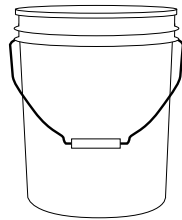


# ULINE S-21525 BUCKET ORGANIZER

1-800-295-5510  
uline.com



## PARTS



5 Gallon Bucket (Included)



Bucket Organizer

## ASSEMBLY

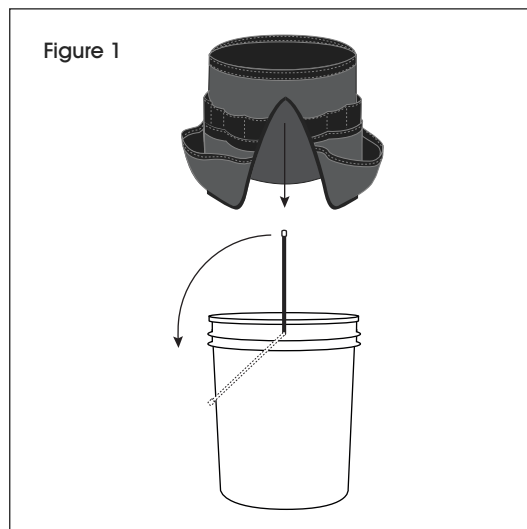


**NOTE:** Organizer is sized to fit a five gallon bucket.

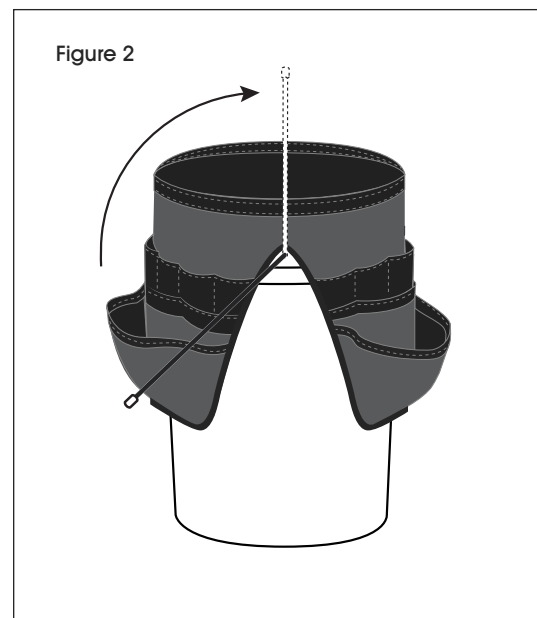


**NOTE:** Organizer slides over and rests on lip of bucket.

1. Lift bucket handle and align side slits of organizer with handle. (See Figure 1)
2. Fold bucket handle down. (See Figure 1)



3. Place inner wall of organizer inside bucket. Outer pockets of organizer will fit on outside of bucket and under handle. (See Figure 2)
4. Lift handle up. (See Figure 2)

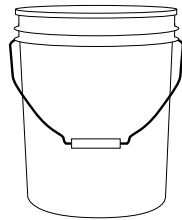


# ULINE S-21525 CUBETA ORGANIZADORA

01-800-295-5510  
uline.mx



## PARTES



Cubeta de 5 Galones (Incluida)



Organizador

## ENSAMBLE

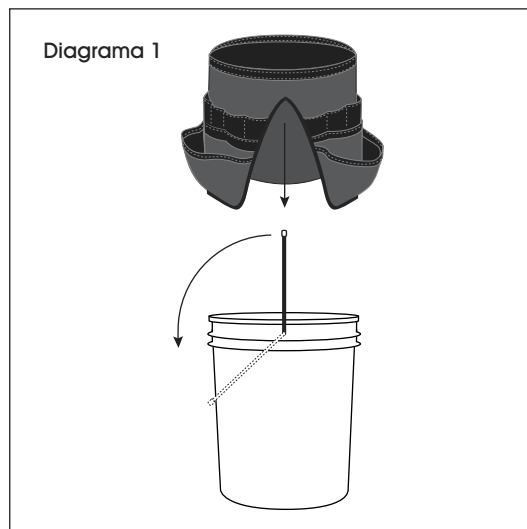


**NOTA:** El organizador es del tamaño de la cubeta de cinco galones.

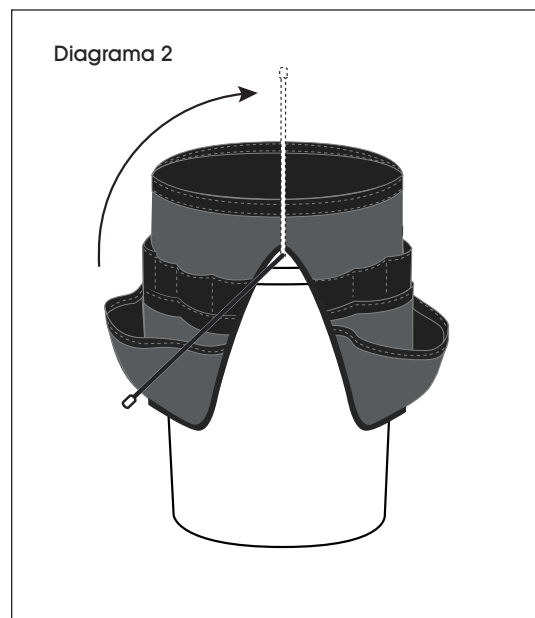


**NOTA:** El organizador se desliza sobre la cubeta y queda en el borde de ella.

1. Levante el asa de la cubeta y alinee las aberturas del organizador con la misma.
2. Baje el asa. (Vea Diagrama 1)



3. Coloque la capa interna del organizador dentro de la cubeta. Los bolsillos externos del organizador quedarán en la parte exterior de la cubeta y bajo el asa. (Vea Diagrama 2)
4. Levante el asa. (Vea Diagrama 2)

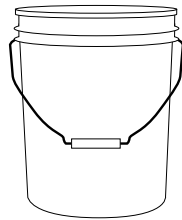


**ULINE S-21525**  
**ORGANISATEUR DE SEAU**

1-800-295-5510  
uline.ca



**PIÈCES**





Seau de 5 gallons inclus

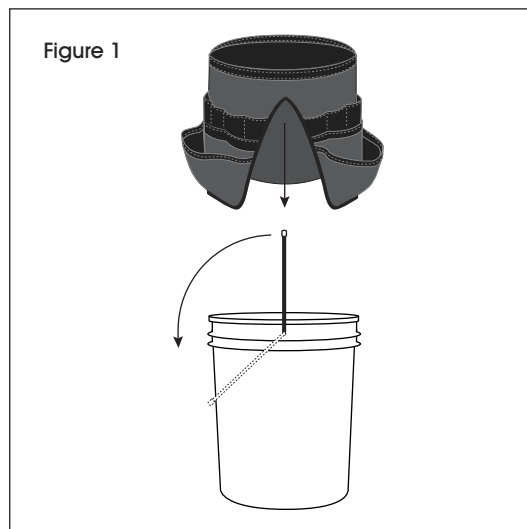


Organisateur de seau

**MONTAGE**

-  Remarque : L'organisateur est conçu pour s'adapter à un seau de cinq gallons.
-  Remarque : L'organisateur glisse et se repose sur le rebord du seau.

1. Levez la poignée et alignez les fentes latérales de l'organisateur avec celle-ci. (Voir Figure 1)
2. Rabattez la poignée du seau. (Voir Figure 1)



3. Placez la paroi intérieure de l'organisateur dans le seau. Les poches extérieures de l'organisateur s'adapteront à l'extérieur du seau, en dessous de la poignée. (Voir Figure 2)
4. Soulevez la poignée. (Voir Figure 2)

