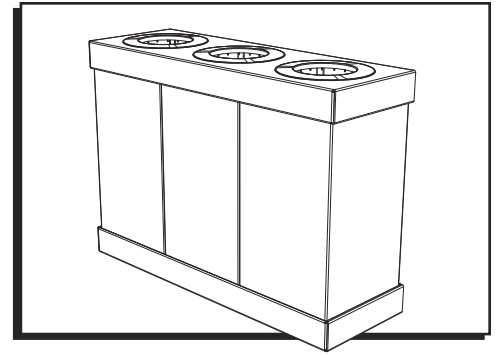
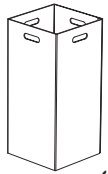


ULINE S-21861, S-21862 CORRUGATED PLASTIC RECEPTACLES

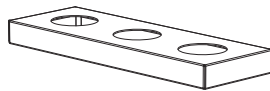
1-800-295-5510
uline.com



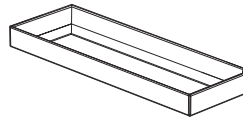
PARTS



Bin x 3
(2 for S-21861)



Top x 1



Base x 1



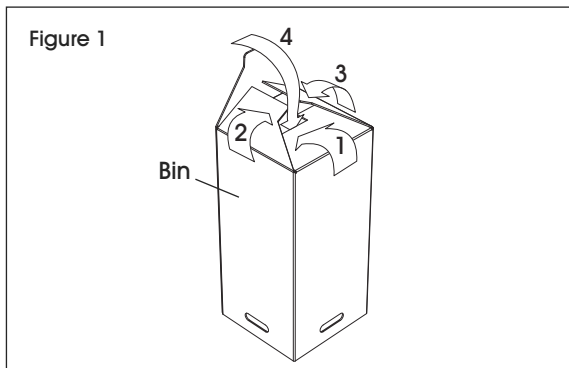
Decal x 4



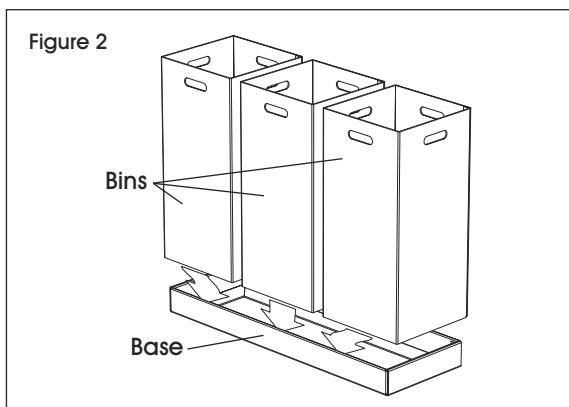
Insert Ring x 3
(2 for S-21861)

ASSEMBLY

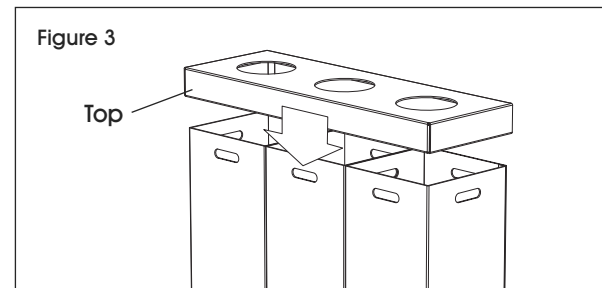
1. Fold bin open and turn upside down. Fold tabs in order shown to form bottom of bin. Insert tab (4) into slot (1) to lock in place. Repeat for remaining bins. (See Figure 1).



2. Turn bins right side up and press down into base. (See Figure 2).



3. Press top down over bins until it rests securely. (See Figure 3).



4. To apply decals to insert rings:

- a. Remove protective liner.
- b. Place in position.
- c. Press to secure.
- d. Remove top liner. (See Figure 4)

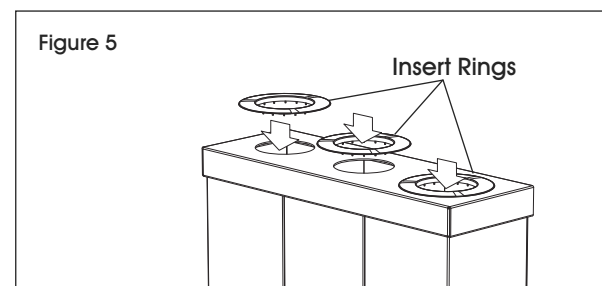
Figure 4

Decal



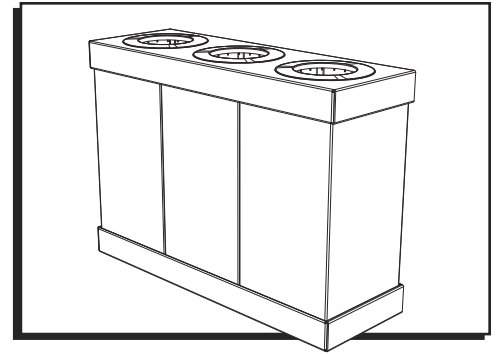
Insert Ring

5. Press insert rings into holes in top. (See Figure 5)

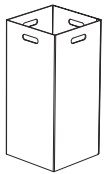


ULINE S-21861, S-21862
**BOTES DE PLÁSTICO
 CORRUGADO**

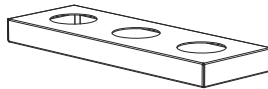
01-800-295-5510
 uline.mx



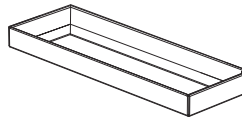
PARTES



3 Contenedores
 (2 para el S-21861)



1 Cubierta



1 Base



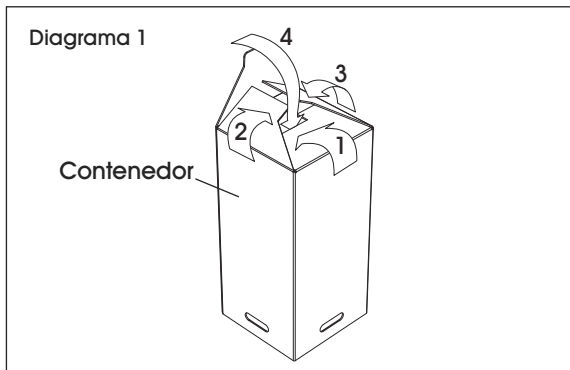
4 Calcomanías



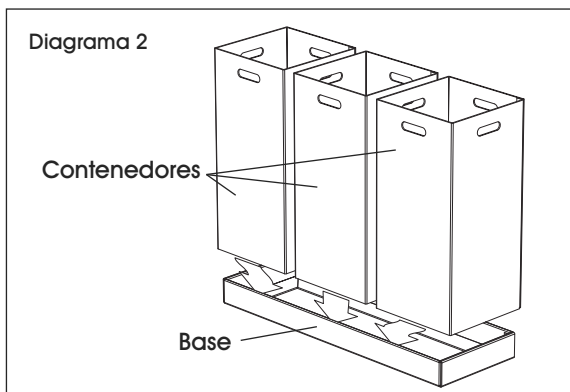
3 Insertos de Anillos
 (2 para el S-21861)

ENSAMBLE

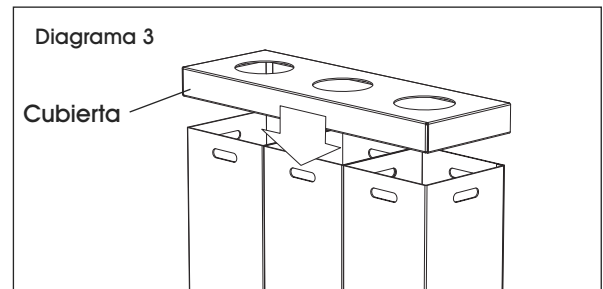
1. Doble para abrir el contenedor y voltéelo hacia arriba. Doble las solapas en el orden mostrado para formar la parte inferior del contenedor. Inserte la solapa (4) dentro de la ranura (1) para fijarlo en su lugar. Repita lo mismo para los contenedores restantes. (Vea Diagrama 1).



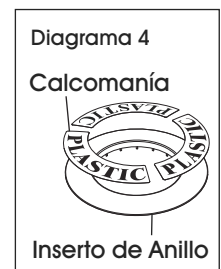
2. Enderece los contenedores y presiónelos hacia abajo dentro de la base. (Vea Diagrama 2)



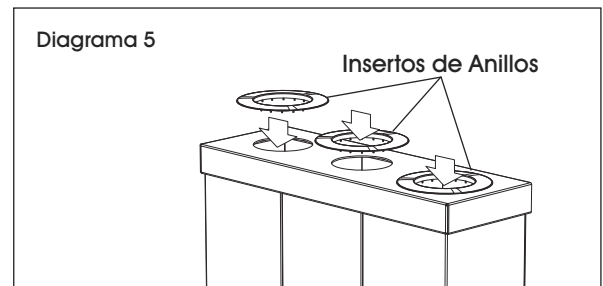
3. Presione la cubierta encima de los contenedores hasta que queden fijos. (Vea Diagrama 3)

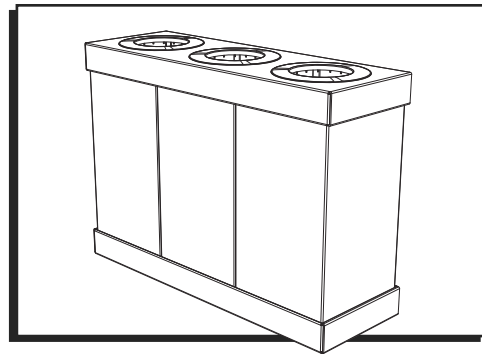
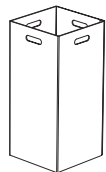
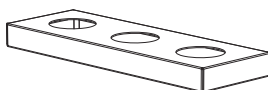


4. Para poner las calcomanías a los insertos de anillos:
 - a. Retire el forro protector.
 - b. Colóquela en posición.
 - c. Presiónela para fijarla.
 - d. Retire el forro superior. (Vea Diagrama 4)

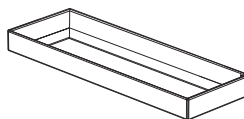


5. Presione los insertos de anillo dentro de los orificios en la cubierta. (Vea Diagrama 5)



**PIÈCES**Bac x 3
(2 pour le S-21861)

Dessus x 1



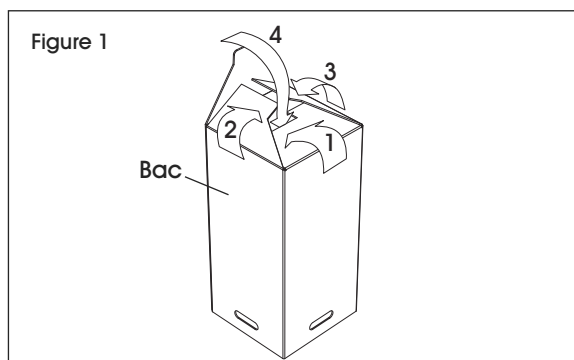
Base x 1



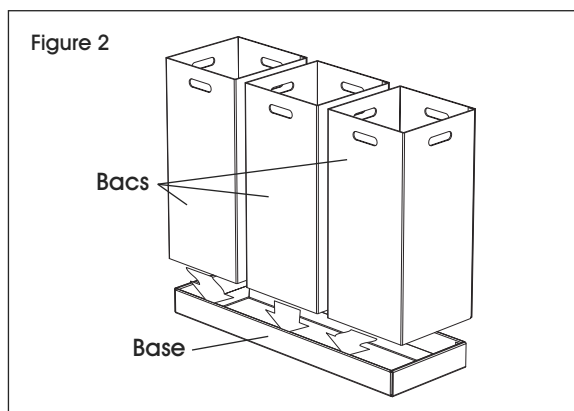
Décalsque x 4

Bague d'insertion x 3
(2 pour le S-21861)**ASSEMBLAGE**

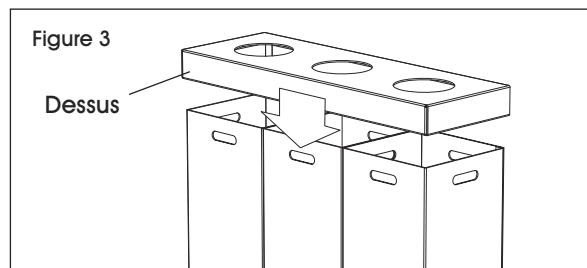
1. Dépliez le bac et placez-le à l'envers. Pliez les languettes dans l'ordre illustré pour construire le fond du bac. Insérez la languette (4) dans la fente (1) pour la sécuriser en place. Répétez la procédure pour les autres bacs. (Voir Figure 1)



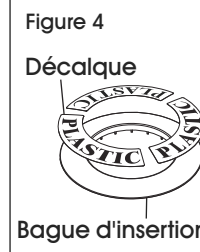
2. Placez les bacs à l'endroit, puis insérez-les dans la base en poussant. (Voir Figure 2)



3. Installez le dessus sur les bacs en poussant vers le bas jusqu'à ce qu'il reste fermement en place. (Voir Figure 3)



4. Pour appliquer les décalques sur les bagues d'insertion :
 - a. Retirez la doublure de protection.
 - b. Mettre le décalque en position.
 - c. Appuyez fermement en place.
 - d. Retirez la doublure supérieure. (Voir Figure 4)



5. Installez les bagues d'insertion en les poussant dans les trous du dessus. (Voir Figure 5)

