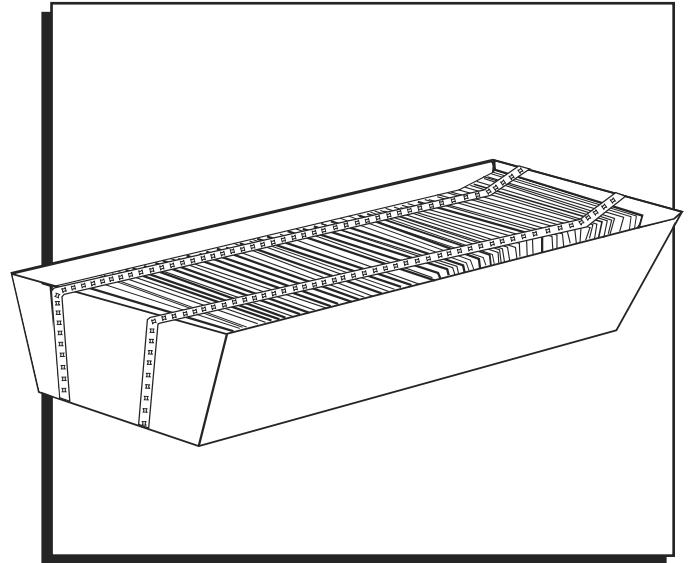


ULINE S-3919

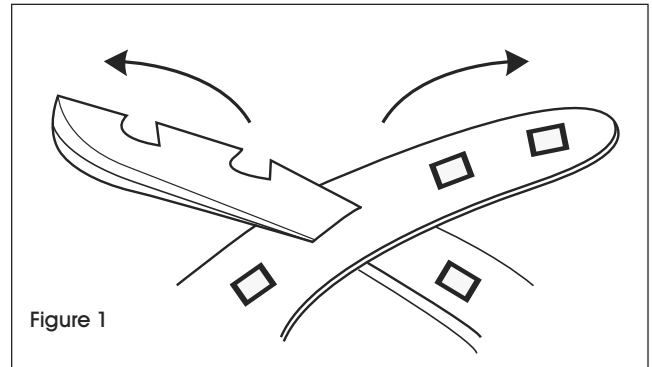
MAIL TRAY STRAPPING

1-800-295-5510
uline.com



INSTRUCTIONS

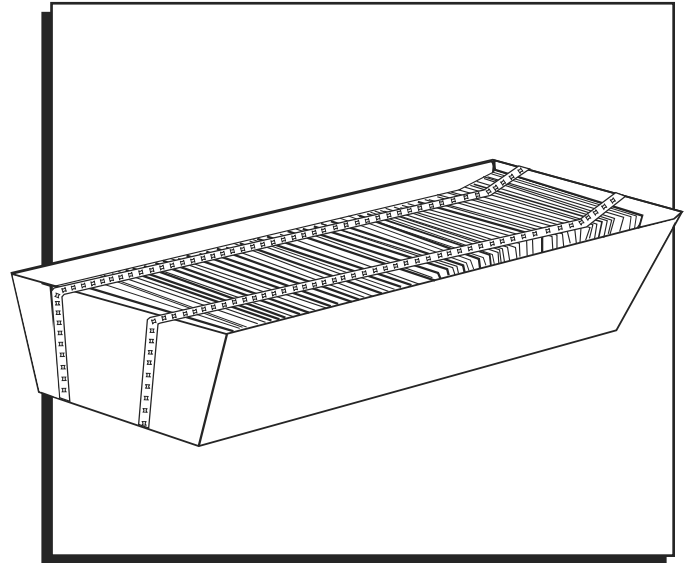
1. Pull strapping firmly from dispenser box.
Do not open box. Strapping may unravel.
2. Bend lengthwise and insert through the third hole.
(See Figure 1)



ULINE S-3919

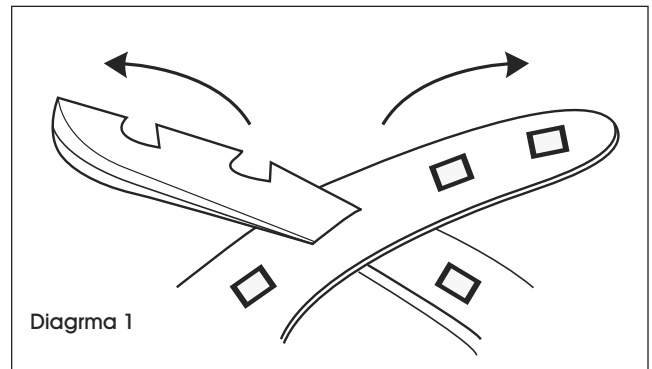
**FLEJE PARA
BANDEJA
DE CORREO**

01-800-295-5510
uline.mx



INSTRUCCIONES

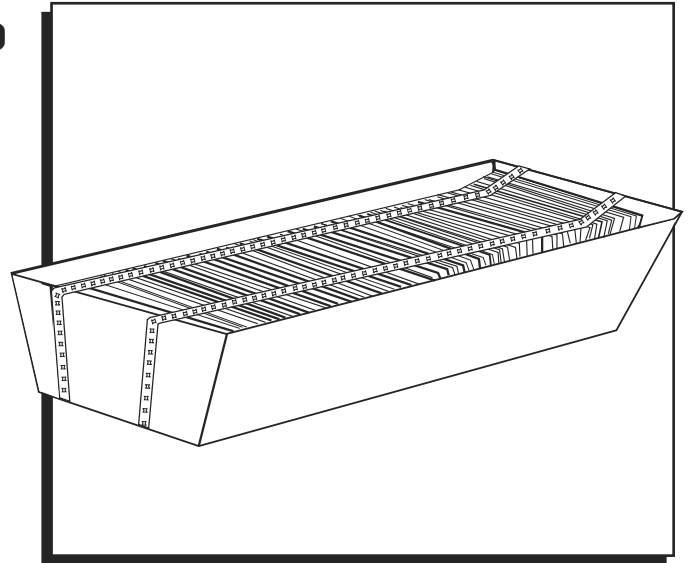
1. Jale del fleje con firmeza desde la caja despachadora. No abra la caja. El fleje podría desenrollarse.
2. Dóblelo a lo largo e insértelo a través del tercer orificio. (Vea Diagrama 1)



ULINE S-3919

**FEUILLARD DE
CERCLAGE POUR
PLATEAU À COURRIER**

1-800-295-5510
uline.ca



INSTRUCTIONS

1. Tirez fermement le feuillard pour le dérouler du la boîte distributrice. N'ouvrez pas la boîte. Le feuillard pourrait se défaire.
2. Pliez-le dans le sens de la longueur et insérez-le dans le troisième trou. (Voir Figure 1)

