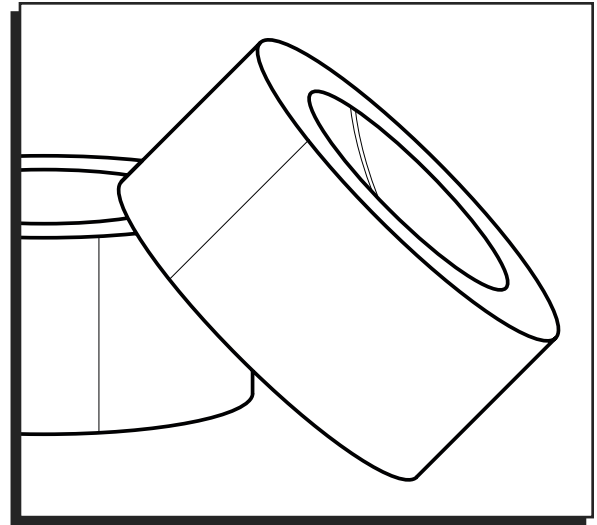


ULINE

HEAVY DUTY INDUSTRIAL TAPE

1-800-295-5510
uline.com



SPECIFICATIONS

APPLICATIONS

Recommended for medium and heavy weight packages. Used for reinforcement applications, specially for carton sealing.

Width of Tape: 2-3" (50-76 mm)
Approx. Box Weight: ≥ 60 lbs.

COMPOSITION

Backing	Polypropylene Film Backing
Adhesion	Solvent Based Acrylic

PROPERTY SPECIFICATIONS

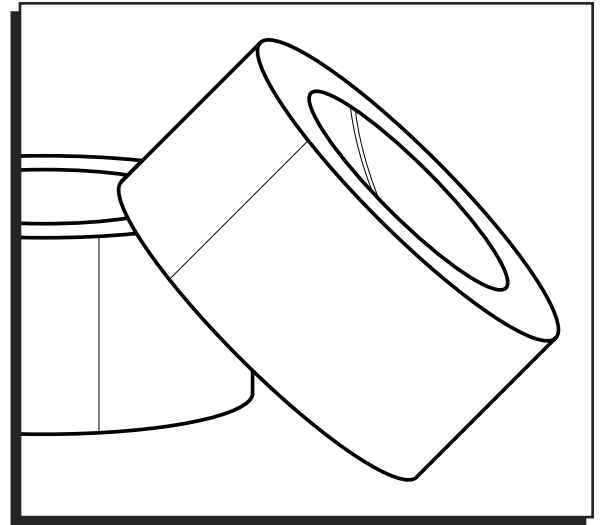
Properties	English	Metric
Total Thickness	3.6 mil	0.09mm
Tensile Strength	38 lb/in	6.8 kg/cm
Elongation	200%	200%
Adhesion To Steel	120 hours	120 hours
Adhesion to Backing	33 oz/in	0.37 kg/cm
Temperature Range: Application	0°~140°F	-17°~60°C
Temperature Range: Performance	-60°~140°F	-50°~60°C

NOTE

- Tape has a slight vinegar odor
- Takes approximately 40 minutes to reach max. bond
- Meets Mil spec PPP-T-60E

TROUBLESHOOTING

OPERATING ISSUE	RECOMMENDATIONS
Tape is not sticking on boxes.	Loosen the tension on the dispenser. If tape is pulled too tightly while dispensing it may snap back and not adhere. If using recycled boxes, high recycled content and dusty or dirty boxes are two main reasons adhesive may not stick.
Tape is breaking.	Ask if it is possible that they cut it while opening the carton or plastic sleeve.

ULINE**CINTA ADHESIVA
INDUSTRIAL DE USO
PESADO**01-800-295-5510
uline.mx**ESPECIFICACIONES****APLICACIONES**

Se recomienda para paquetes de peso medio y pesado. Se utiliza para aplicaciones de refuerzo, especialmente en el sellado de cajas.

Ancho de la Cinta: 50-76 mm (2-3")
Peso de la Caja Aprox.: ≥ 27 kg (60 lbs.)

COMPOSICIÓN

Reverso	Reverso de Película de Polipropileno
Adhesión	Acrílico con Base Solvente

ESPECIFICACIÓN DE LAS PROPIEDADES

Propiedades	Inglés	Métrico
Grosor Total:	3.6 mil	0.09 mm
Resistencia a la Tensión	38 lbs./pulgada	6.8 kg/cm
Elongación	200%	200%
Adhesión al Acero	120 horas	120 horas
Adhesión al Reverso	33 oz/pulgada	0.37 kg/cm
Rango de Temperatura: Aplicación	0°~140°F	-17°~60°C
Rango de Temperatura: Rendimiento	-60°~140°F	-50°~60°C

NOTA

- La cinta adhesiva tiene un olor ligeramente avinagrado
- Tarda aproximadamente 40 minutos en alcanzar la máxima adherencia
- Cumple con las especific. Mil. PPP-T-60E

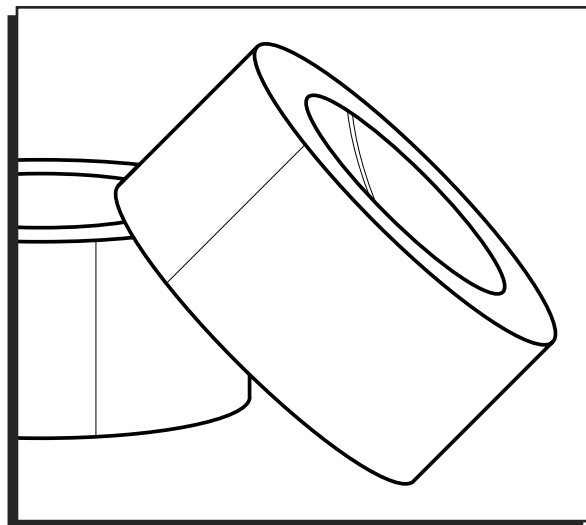
SOLUCIÓN DE PROBLEMAS

PROBLEMA DE FUNCIONAMIENTO	RECOMENDACIONES
La cinta adhesiva no se pega a las cajas de cartón.	Afloje la tensión en el despachador. Si la cinta adhesiva está demasiado estirada durante el despachado, puede que se despegue y no se adhiera. Si utiliza cajas recicladas, el contenido altamente reciclado y las cajas de cartón con polvo o suciedad son dos de los principales motivos por los que el adhesivo no se adhiere.
La cinta adhesiva se rompe.	Pregunte si es posible que la hayan cortado al abrir la caja o la bolsa de plástico.

ULINE**RUBAN ADHÉSIF
TRANSPARENT
ROBUSTE**

1-800-295-5510

uline.ca

**SPÉCIFICATIONS****UTILISATIONS**

Recommandé pour des colis de poids moyen et lourd.
Utilisé comme renfort, en particulier pour le scellage de boîtes.

Largeur du ruban adhésif :

Poids approximatif
de la boîte :

50-76 mm (2-3 po)

≥ 27 kg (60 lb)

COMPOSITION

Dos	Dos en film de polypropylène
Adhérence	Acrylique à base de solvant

CARACTÉRISTIQUES

Propriétés	Anglais	Métrique
Épaisseur totale	3,6 mil	0,09 mm
Résistance à la traction	38 lb/po	6,8 kg/cm
Étirement	200 %	200 %
Adhérence à l'acier	120 heures	120 heures
Adhérence au dos	33 oz/po	0,37 kg/cm
Plage de température : application	0 °~140 °F	-17 °~60 °C
Plage de température : fonctionnement	-60 °~140 °F	-50 °~60 °C

REMARQUE

- Le ruban dégage une légère odeur de vinaigre
- Le ruban adhère à son maximum après environ 40 minutes
- Répond à la norme Mil-Spec PPP-T-60E

DÉPANNAGE

PROBLÈME	RECOMMANDATIONS
Le ruban ne colle pas sur les boîtes.	Relâchez la tension sur le dévidoir. Si le ruban est trop tendu pendant l'utilisation, il est possible qu'il n'adhère pas ou qu'il revienne brusquement en place. Deux causes principales de non-adhérence sont l'utilisation de boîtes recyclées au contenu élevé en matières recyclées ou l'utilisation de boîtes poussiéreuses ou sales.
Le ruban se brise.	Il est possible que le ruban adhésif ait été coupé lors de l'ouverture de la boîte ou de l'emballage en plastique.