

**ULINE** S-9868, S-18105  
S-18106  
**WALL MOUNT  
EARPLUG DISPENSER**

1-800-295-5510  
uline.com

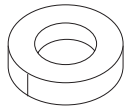
**TOOLS NEEDED**



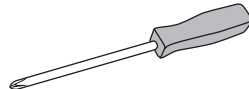
Drill



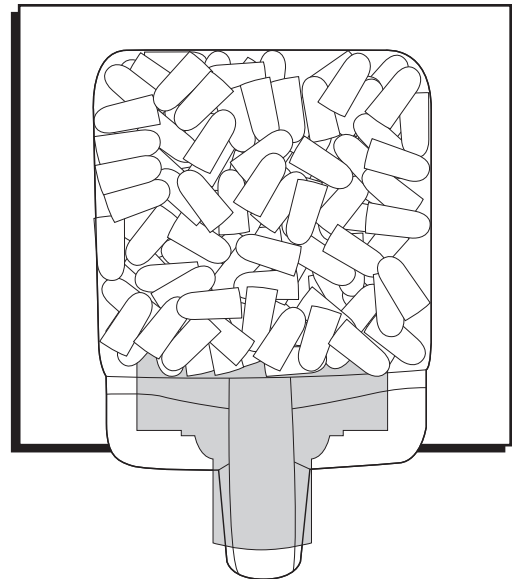
1/4" Drill Bit



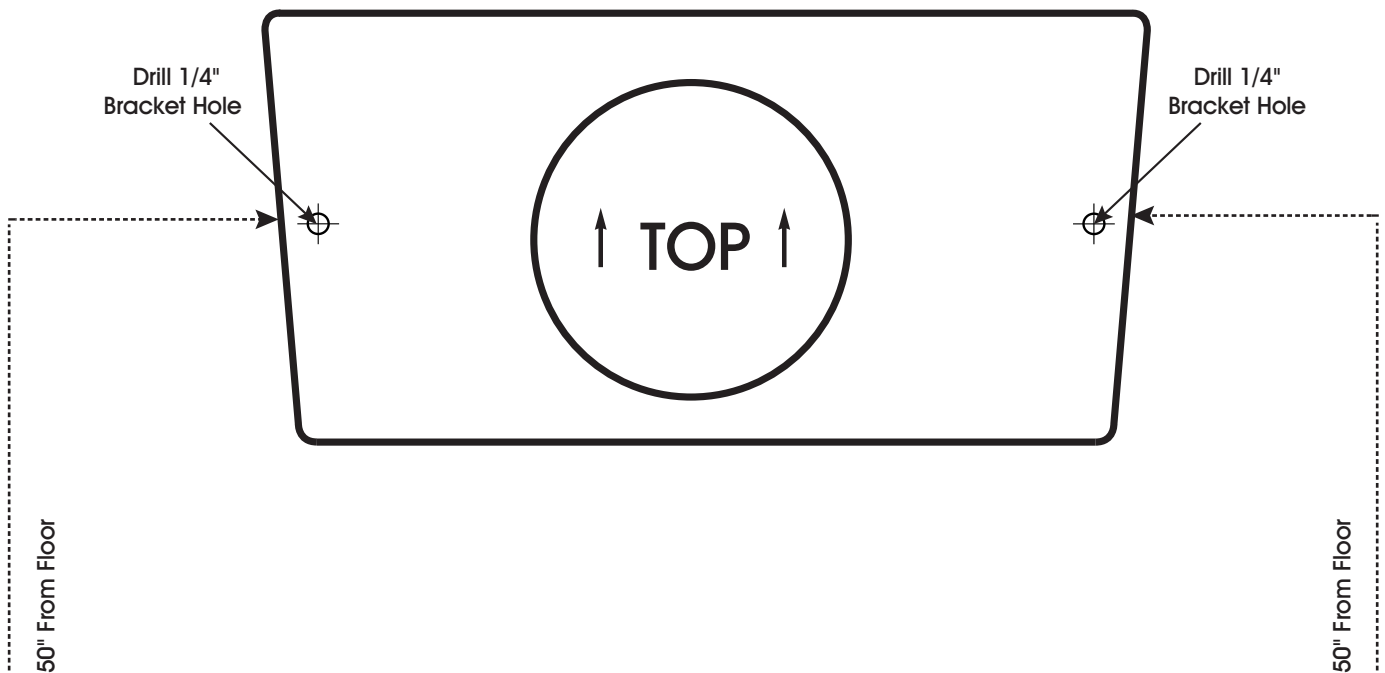
Tape



Phillips Screwdriver



**MOUNTING**



1. Tape the template so the bracket holes measure 50" above the floor.
2. Drill 1/4" diameter holes as indicated on the template.
3. Remove the template from the wall.
4. Insert anchors into bracket holes.
5. Screw the brackets into the anchors and hang the earplug dispenser on the brackets.



S-9868, S-18105  
S-18106

01-800-295-5510  
uline.mx

# DESPACHADOR DE PARED PARA TAPONES AUDITIVOS

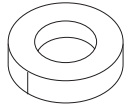
## HERRAMIENTAS NECESARIAS



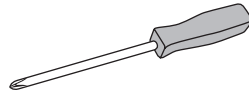
Taladro



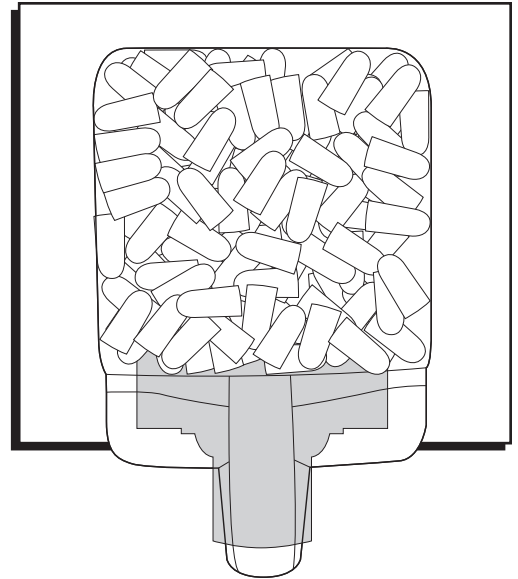
Broca de Taladro de 1/4"



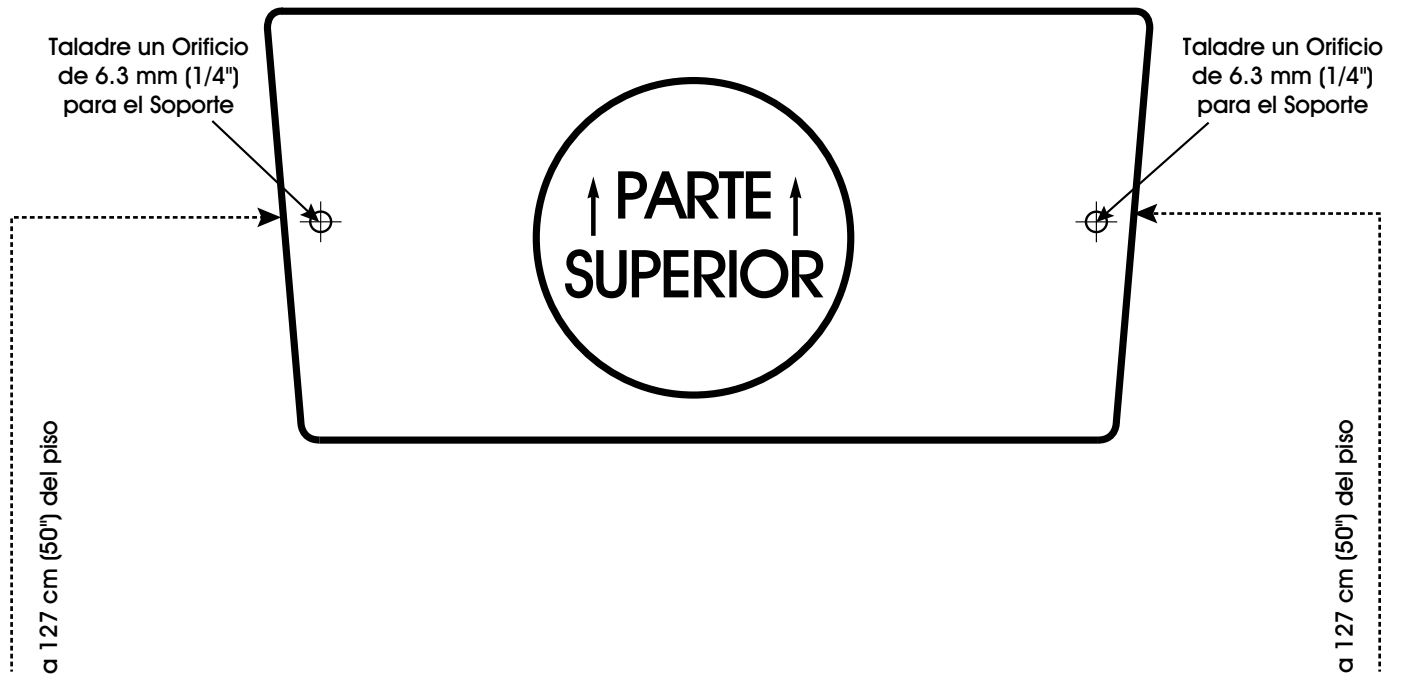
Cinta



Desarmador de Cruz



## MONTAJE



1. Pegue la plantilla con cinta adhesiva de manera que los orificios del soporte queden a una distancia de 127 cm (50") del piso.
2. Taladre los orificios de 6.3 mm (1/4") de diámetro, como se indica en la plantilla.
3. Quite la plantilla de la pared.
4. Inserte los anclajes en los orificios de los soportes.
5. Atornille los soportes a los anclajes y cuelgue el despachador de tapones auditivos en los soportes.



S-9868, S-18105  
S-18106

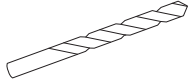
1-800-295-5510  
uline.ca

## DISTRIBUTEUR DE BOUCHONS D'OREILLES À FIXATION MURALE

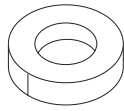
### OUTILS REQUIS



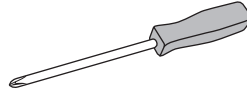
Perceuse



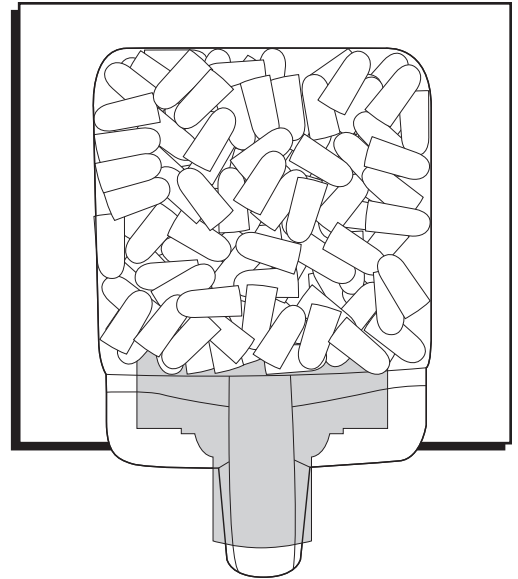
Mèche de perceuse  
de 1/4 po



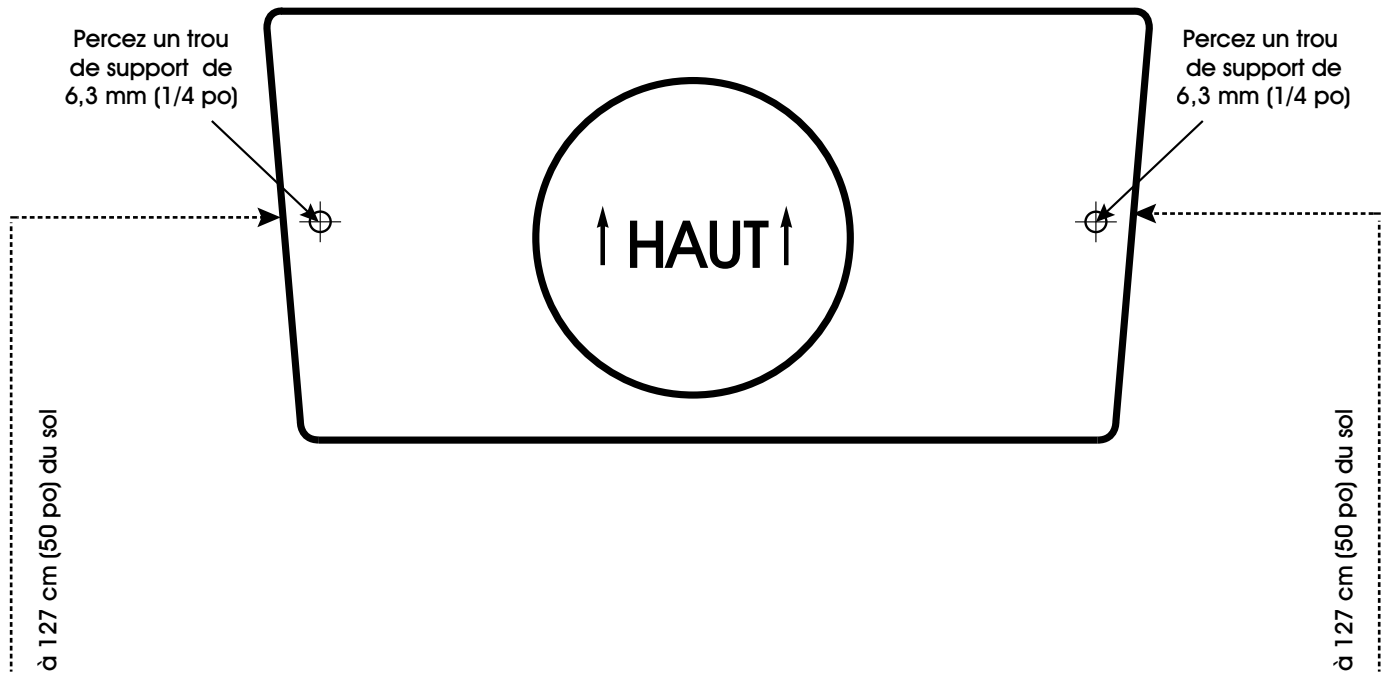
Ruban  
adhésif



Tournevis cruciforme



## INSTALLATION



1. À l'aide du ruban adhésif, collez le gabarit de façon à ce que les trous de support se trouvent à 127 cm (50 po) du sol.
2. Percez des trous de 6,3 mm (1/4 po) de diamètre comme indiqué sur le gabarit.
3. Retirez le gabarit du mur.
4. Insérez les ancrages dans les trous de support.
5. Vissez les supports dans les ancrages et accrochez le distributeur de bouchons d'oreilles sur les supports.