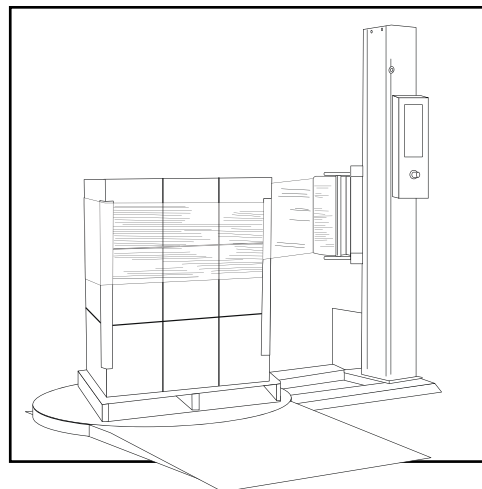


**ULINE** H-1020, H-1619  
 H-1675, H-7208  
**SEMI-AUTOMATIC  
 STRETCH WRAP MACHINE**

**1-800-295-5510**  
 uline.com

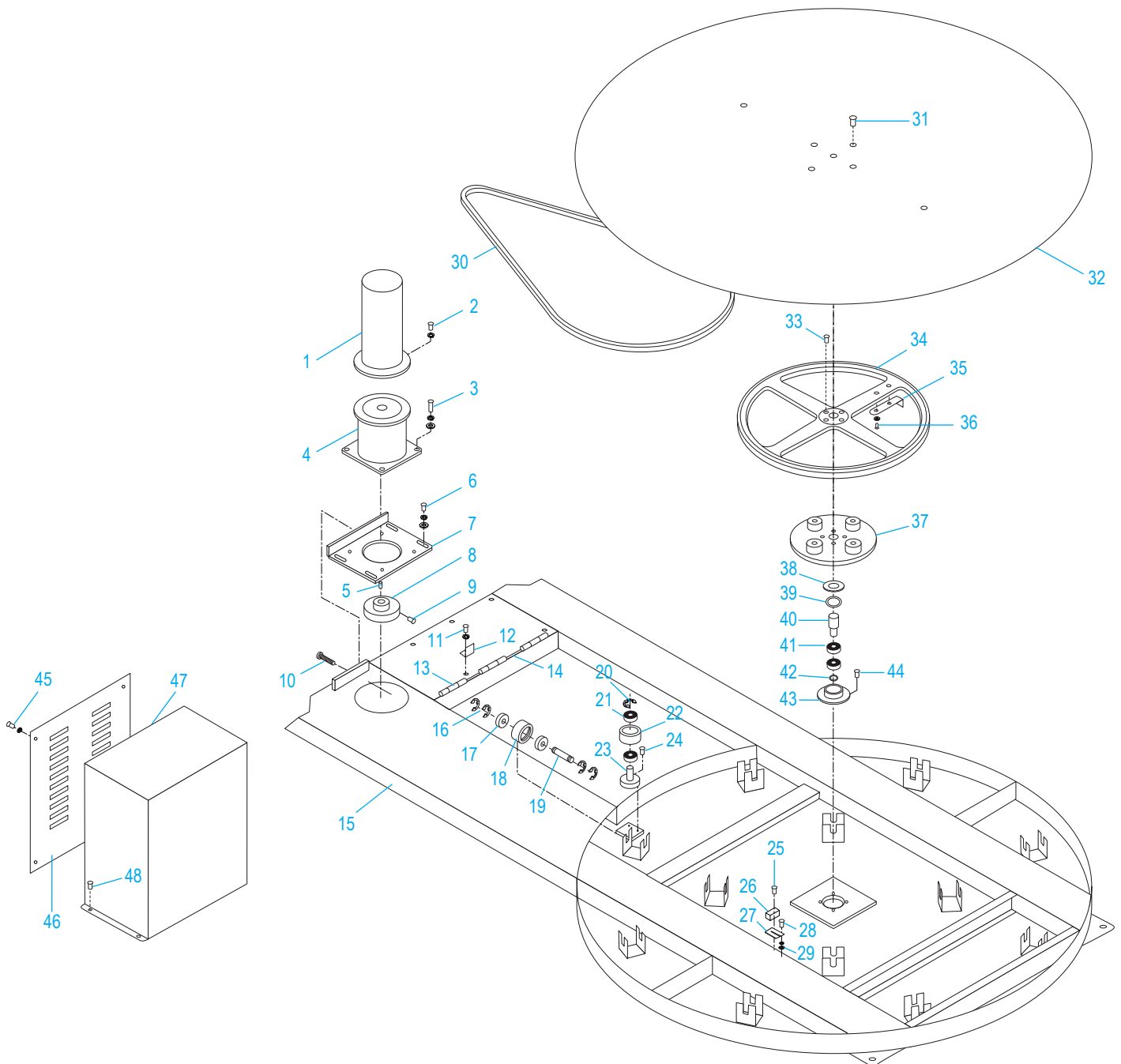


**ELECTRICAL SYSTEM PARTS LIST**

DESCRIPTION	QTY.	ULINE PART NO.	MFG. PART NO.
Microprocessor Card	1	H-1020-CARD	401495
Transformer Card	1	H-1020-TRANS	401361
Fuse, 250 VAC, 1 AMP, GMA	2	H-1020-01362	401362
EPROM	1	H-1020-01363	401363
Fuse, 250 VAC, 10 AMP, GMA	2	H-1020-03261	403261
Fuse, 250 VAC, 5 AMP, GMA	2	H-1020-01365	401365
Relay LY2 DC24V	5	H-1020-00630	400630
Button, White	1	H-1020-01367	401367
Button Seat Contactor Nox1	1	-----	401368
Auto Run Green Lamp: Cover	1	H-1020GSB	401369
Auto Run Green Lamp: Seat	1	H-1020MB	401370
Auto Run Green Lamp: Light	1	H-1020-00611	400611
Knob RN-99F, Ø6.4	2	H-1020-01371	401371
Various Resistor 5K	2	H-1020-08117	408117
EMG. Switch	1	H-1020-00613	400613
Button Seat Contactor NCx1	1	H-1020-01373	401373
Main Power Switch	1	H-1020-PWRSW	401374
Limit Switch TZ-8108	2	H-1020-00639	400639
Limit Switch TM-1307	1	H-1020-00636	400636
Proximity Switch PS-05N-3M	1	H-1020-00641	400641
Limit Switch TZ-7110	1	H-1020-00637	400637
Photo Sensor A3R-2MX (Option)	1	H-1020-00643	400643
Fan, 3.15", 110-120 VAC	1	H-1020-04261	404261
Fuse Holder	1	H-1020-04262	404262
Fuse, 0.2A, 1.18"	1	H-1020-04263	404263
Button Membrane Label for Control Panel	1	H-1020-LBL	310008
Carriage Control Cable	1	H-1020-CNTRL	403409

# SEMI-AUTOMATIC STRETCH WRAP MACHINE

## TURNTABLE FRAME ASSEMBLY





H-1020, H-1619  
H-1675, H-7208

1-800-295-5510

uline.com

# SEMI-AUTOMATIC STRETCH WRAP MACHINE

## TURNTABLE FRAME PARTS LIST

#	DESCRIPTION	QTY.	ULINE PART NO.	MFG. PART NO.
1	Motor	1	H-1020-37	300037
2	Screw M8 x 20L & W	4	-----	200091
3	Screw M10 x 20L & SW & W	4	-----	200092
4	Speed Reducer	1	H-1020-00031	300031
5	Key 5 x 20L	1	-----	300002
6	Screw M10 x 25L & SW & W	4	-----	200093
7	Motor Adjust Seat 1.5M	1	-----	500034
8	Motor Pulley 4" 22 1.5M	1	-----	500014
9	Screw 5/16" x 16L	2	-----	200116
10	Screw M10 x 70L	1	-----	200095
11	Screw M6 x 12L & W	1	-----	200077
12	Motor Box Fix Plate	1	-----	500083
13	Pin	2	-----	500087
14	Ring STW-10	2	-----	300006
15	Turntable Seat 1.5M	1	-----	600000
16	Ring STW-17	48	H-1020-00009	300009
17	Bearing 6203ZZ	24	H-1287-SLDBR	305300
18	Supporting Plastic Wheel 1.5M	12	-----	500010
19	Supporting Plastic Wheel Shaft 1.5M	12	-----	500009
20	Ring STW-17	1	H-1020-00009	300009
21	Bearing 6203ZZ	2	H-1287-SLDBR	305300
22	Belt Lock Pulley	1	H-1020-22	500011
23	Belt Lock Pulley Shaft	1	H-1020-23	500012
24	Screw M6 x 16L	3	H-1020-M6X16	200078
25	Screw M3 x 25L & W	2	-----	200098
26	Proximity Switch PS-05N-3M	1	H-1020-00641	400641
27	Proximity Switch Fix Seat	1	H-1020FIXSET	500013
28	Screw M4 x 20L	2	-----	200103
29	Nut M5	6	-----	200128
30	Belt B-172 1.5M	1	H-1020-00013	300013
31	Screw M8 x 25L	4	H-1020-M825L	200113
32	Turntable Plate 1.5M	1	-----	500004
33	Screw M8 x 20L	4	-----	200084
34	Wheel 22"	1	H-1020-PLYDS	500007



H-1020, H-1619  
H-1675, H-7208

1-800-295-5510  
uline.com

# SEMI-AUTOMATIC STRETCH WRAP MACHINE

## TURNTABLE FRAME PARTS LIST CONTINUED

#	DESCRIPTION	QTY.	ULINE PART NO.	MFG. PART NO.
35	Locating Plate	1	-----	500006
36	Screw M5 x 10L & W	4	-----	200108
37	Pulley Fixing Plate	1	H-1287-34DS	500008
38	Belt Pulley Seat Ring	1	-----	500085
39	Ring RTW-42	1	-----	300012
40	Belt Pulley Shaft	1	-----	500084
41	Bearing 6004ZZ	2	-----	300018
42	Ring STW-20	1	-----	300010
43	Belt Pulley Bearing Seat	1	-----	500086
44	Screw M10 x 16L	4	-----	200088
45	Screw M4 x 8L & W	4	-----	200100
46	Motor Cover 1.5M	1	-----	500081
47	Turntable Motor Box 1.5M	1	H-1020-MTRBX	600028
48	Screw M4 x 8L & W	2	-----	200100
	Power Cord (Not Shown)	1	H-1020-POWER	400743

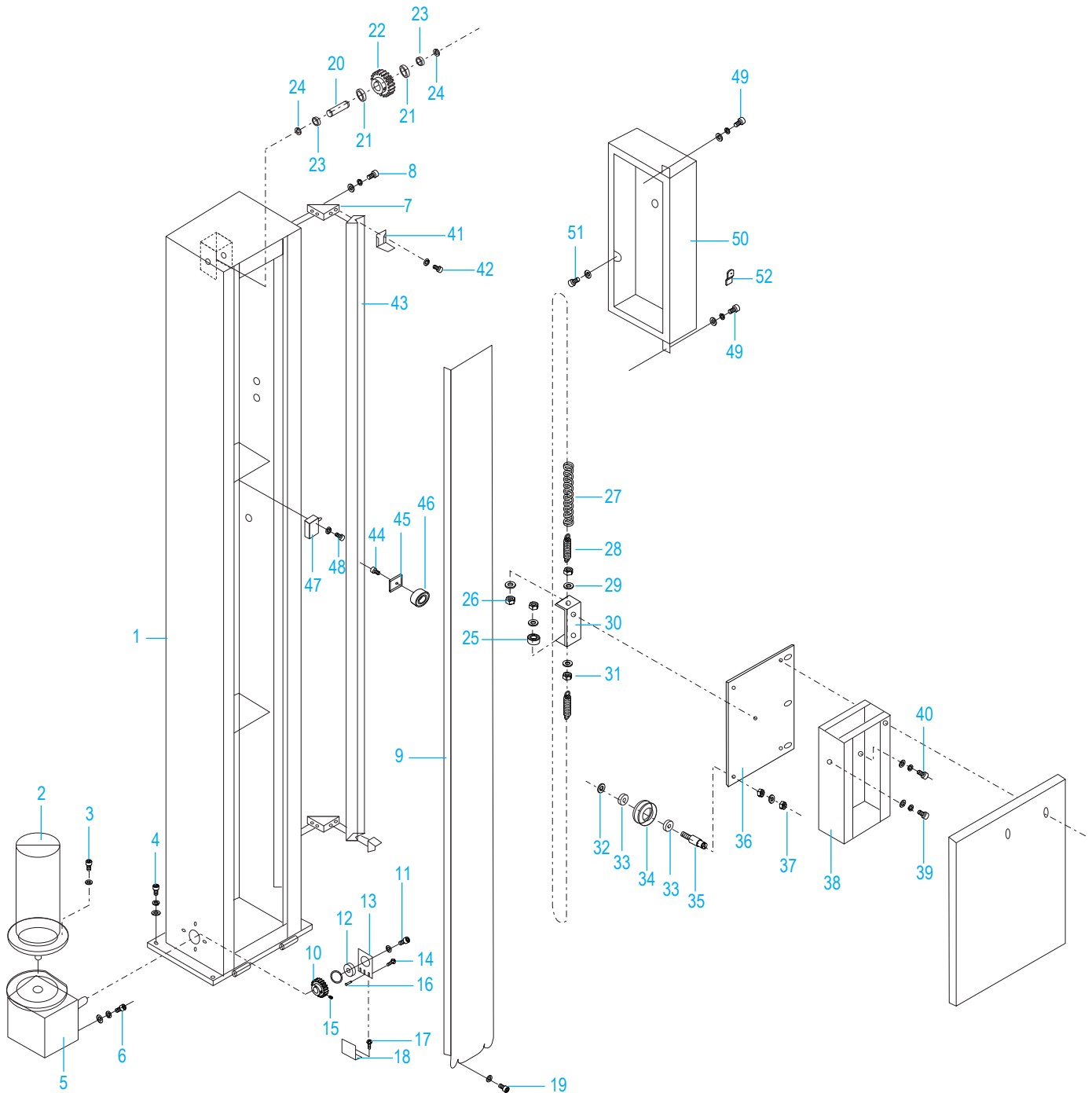


H-1020, H-1619  
H-1675, H-7208

1-800-295-5510  
uline.com

# SEMI-AUTOMATIC STRETCH WRAP MACHINE

## TOWER ASSEMBLY





H-1020, H-1619  
H-1675, H-7208

1-800-295-5510

uline.com

# SEMI-AUTOMATIC STRETCH WRAP MACHINE

## TOWER ASSEMBLY PARTS LIST

#	DESCRIPTION	QTY.	ULINE PART NO.	MFG. PART NO.
1	Tower 2.1M (For H-1020)	1	-----	500133
1	Tower 2.6M (For H-1675)	1	-----	500134
2	Elevator Motor Unit VP3310D	1	H-1675-00038	300038
3	Screw M8 x 20L & SW	4	-----	200091
4	Screw M10 x 25L & SW & W	5	-----	200090
5	Elevator Unit Speed Reducer VTM-40	1	-----	300030
6	Screw M8 x 25L & SW & W	4	-----	200085
7	Channel Support	2	-----	500135
8	Screw M6 x 16L & SW & W	4	H-1020-M6X16	200078
9	Chain Wheel Cover 2.1M (For H-1020)	1	-----	500136
9	Chain Wheel Cover 2.6M (For H-1675)	1	-----	500137
10	Up & Down Chain Wheel (Lower) 11 Teeth	1	-----	500090
11	Screw M4 x 6L & W	2	-----	200099
12	Bearing 6202-2NR	1	-----	300020
13	Speed Reducer Bearing Seat	1	-----	500102
14	Screw M6 x 10L & W	2	-----	200076
15	Screw M6 x 8L	1	-----	200120
16	Pin 4 x 8	1	-----	300000
17	Screw M8 x 12L	2	-----	200082
18	Bearing Adjust Seat	1	-----	500103
19	Screw M6 x 12L & W	4	-----	200077
20	Upper Chain Wheel Shaft	1	-----	500003
21	Bearing 6002ZZ	2	-----	300017
22	Upper Chain Wheel	1	-----	500089
23	Ring	2	-----	500093
24	Ring STW-15	2	-----	300008
25	Adjust Bar Washer	1	-----	500104
26	Nut M12	1	-----	200140
27	Chain 2.1M (For H-1020)	1	-----	300049
27	Chain 2.6M (For H-1675)	1	-----	300050
28	Elevator Unit Chain Screw Shaft	2	-----	500025
29	Washer M12	4	-----	200147
30	Chain Adjust Seat	1	-----	500092
31	Nut M12	3	-----	200133
32	Ring STW-12	6	-----	300007
33	Bearing 6001ZZ	8	-----	300016
34	Up & Down Driving Wheel	4	-----	500090



H-1020, H-1619  
H-1675, H-7208

1-800-295-5510  
uline.com

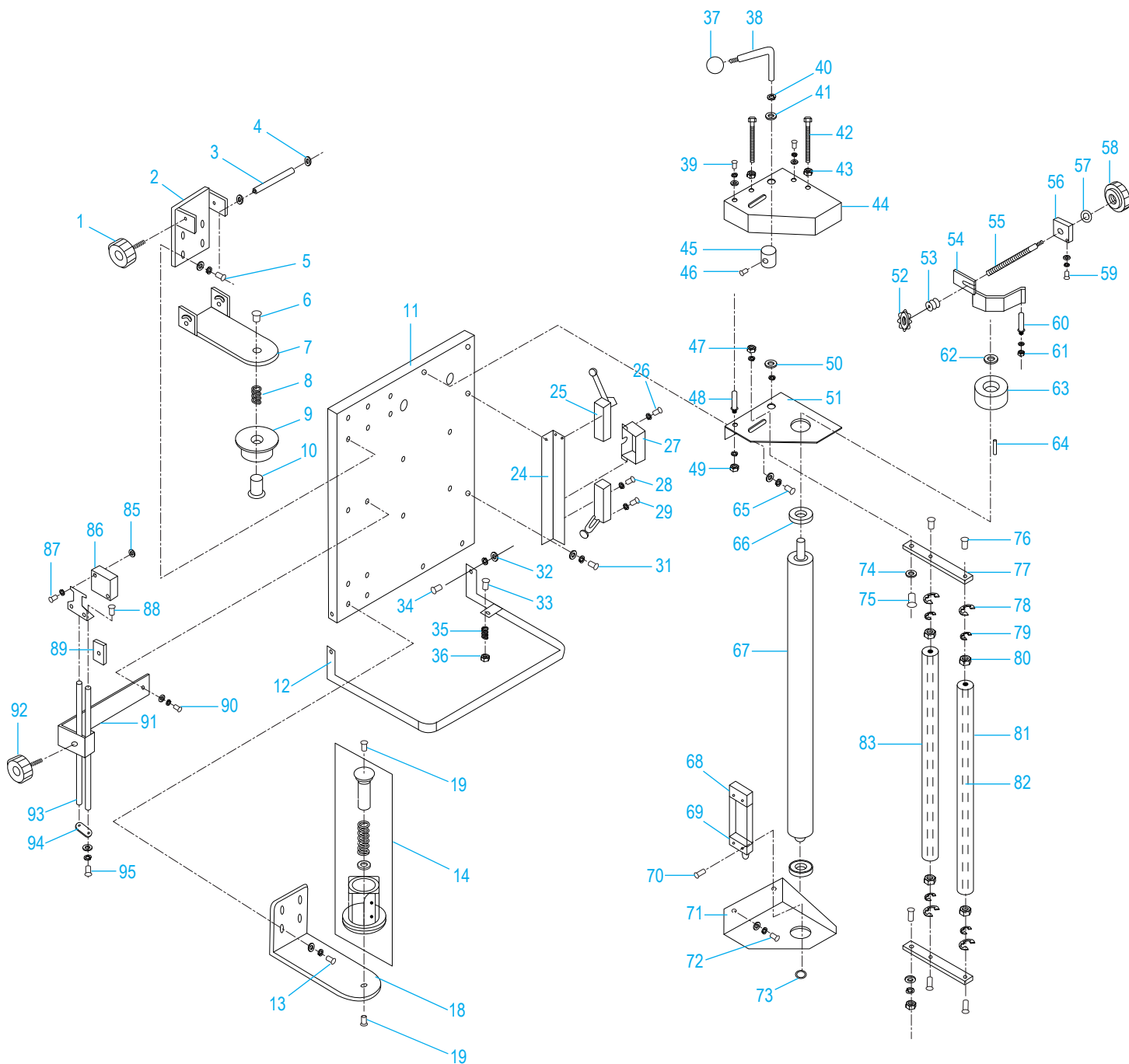
# SEMI-AUTOMATIC STRETCH WRAP MACHINE

## TOWER ASSEMBLY PARTS LIST CONTINUED

#	DESCRIPTION	QTY.	ULINE PART NO.	MFG. PART NO.
35	Up & Down Driving Wheel Shaft	4	-----	500091
36	Chain Wheel Seat	1	-----	500040
37	Nut M10 & SW & W	6	-----	200131
38	Elevator Unit Seat (Inner)	1	-----	600008
39	Screw M8 x 20L & SW & W	2	-----	200084
40	Screw M8 x 16L & SW & W	6	-----	200083
41	Limit Plate	2	-----	500138
42	Screw M6 x 16L & SW & Nut	4	-----	200125
43	Channel 2.1M (For H-1020)	1	-----	500139
43	Channel 2.6M (For H-1675)	1	-----	500140
44	Screw M6 x 16L	1	H-1020-M6X16	200078
45	Fix Piece	1	H-1020-FIXPC	500141
46	Handle Wheel	1	H-1020-HNDWH	500142
47	Limit Switch TZ-7110	1	H-1020-00637	400637
48	Screw M4 x 30L & W	2	-----	200105
49	Screw M6 x 10L & SW & W	2	-----	200076
50	Control Box	1	H-1020-00143	500143
51	Screw M6 x 10L & SW	1	-----	200076
52	Lock Latch Plate	2	-----	300048
	Key (Not Shown)	2	H-1020-KEYS	300046
	Lock with Key (Not Shown)	2	H-1020TWRKEY	300041
	Fan (Not Shown)	1	H-1020-FAN	403567

# SEMI-AUTOMATIC STRETCH WRAP MACHINE

## FILM CARRIAGE ASSEMBLY







H-1020, H-1619  
H-1675, H-7208

1-800-295-5510  
uline.com

# SEMI-AUTOMATIC STRETCH WRAP MACHINE

## FILM CARRIAGE PARTS LIST

#	DESCRIPTION	QTY.	ULINE PART NO.	MFG. PART NO.
1	Handle	1	H-1020HANDLE	500000
2	Film Fix Seat (Upper)	1	-----	500144
3	Shaft	1	-----	500145
4	Ring STW-10	2	-----	300006
5	Screw M6 x 20L & SW & W	4	-----	200079
6	Screw M10 x 20L	1	-----	200089
7	Film Moving Shaft	1	-----	500146
8	Film Seat Spring	1	-----	500147
9	Film Seat (Upper)	1	-----	500148
10	Film Seat Shaft	1	-----	500101
11	Elevator Unit Seat (Outer)	1	-----	500149
12	Pedal	1	H-1020-FTPED	500150
13	Screw M6 x 20L & SW & W	4	-----	200079
14	Lower Core Holder Assembly	1	H-1619-LCORE	700072
18	Film Six Seat (Lower)	1	-----	500151
19	Screw M10 x 20L	1	-----	200089
24	Limit Switch Seat	1	-----	500152
25	Limit Switch TZ-8108	2	H-1020-00639	400639
26	Screw M4 x 12L	2	-----	200101
27	Terminal Cover	1	-----	500130
28	Screw M4 x 16L	4	-----	200102
29	Screw M4 x 12L	4	-----	200101
31	Screw M6 x 12L & SW & W	2	-----	200077
32	Nut M6	2	-----	200137
33	Screw M4 x 20L	1	-----	200103
34	Screw M6 x 20L	2	-----	200079
35	Spring	1	-----	500016
36	Nut M4	2	-----	200127
37	Handle Knob	1	-----	500000
38	Handle	1	-----	500913
39	Screw M6 x 12L & SW & W	2	-----	200077
40	Ring STW-10	1	-----	300006
41	Ring	1	-----	500154
42	Screw M6 x 100L	2	-----	200157
43	Nut M6	4	-----	200129
44	Stretch Seat Cover	1	-----	500155
45	Wheel	1	-----	500156



H-1020, H-1619  
H-1675, H-7208

1-800-295-5510  
uline.com

# SEMI-AUTOMATIC STRETCH WRAP MACHINE

## FILM CARRIAGE PARTS LIST CONTINUED

#	DESCRIPTION	QTY.	ULINE PART NO.	MFG. PART NO.
46	Screw M6 x 10L	1	-----	200121
47	Nut M8 & SW	2	-----	200130
48	Stretch Seat Shaft	1	-----	500157
49	Nut M8 & W	1	-----	200130
50	Ring	1	-----	500158
51	Upper Stretch Seat	1	-----	500159
52	Tension Adjust Seat	1	-----	500160
53	Stretch Spring	1	H-1020-SPRNG	500161
54	Brake Plate	1	H-1020-00162	500162
55	Tension Adjust Screw	1	H-1020-BSCRW	500163
56	Gear Screw Fix Seat	1	-----	500165
57	Ring	1	-----	500154
58	Handle	1	-----	500000
59	Screw M6 x 12L & SW & W	2	-----	200077
60	Break Plate Shaft	1	-----	500165
61	Nut M6 & SW	2	-----	200129
62	Break Wheel Fix Shaft	1	-----	500166
63	Break Wheel	1	-----	500167
64	Pin 5 x 5 x 20L	1	-----	300002
65	Screw M8 x 20L & SW & W	2	-----	200084
66	Bearing 6004ZZ-NR	2	H-1020-BEARN	300051
67	Pre-Stretch Shaft	1	-----	500168
68	Wire Protector	1	-----	400640
69	Limit Switch TM-1307	1	H-1020-00636	400636
70	Screw M4 x 25L	2	-----	200104
71	Lower Stretch Seat	1	-----	500169
72	Screw M8 x 20L & SW & W	2	-----	200084
73	Ring STW-20	1	-----	300010
74	Ring	2	-----	500158
75	Moving Shaft Pin	2	-----	500170
76	Screw M8 x 20L	4	-----	200122
77	Moving Shaft (For H-1020)	1	-----	500171
77	Moving Shaft (For H-1675)	1	-----	500172
78	Ring STW-22	4	-----	300052
79	Ring STW-10	4	-----	300006
80	Bearing 6000ZZ	4	-----	300015
81	Idler Roller	1	-----	500173



H-1020, H-1619  
H-1675, H-7208

1-800-295-5510  
uline.com

# SEMI-AUTOMATIC STRETCH WRAP MACHINE

## FILM CARRIAGE PARTS LIST CONTINUED

#	DESCRIPTION	QTY.	ULINE PART NO.	MFG. PART NO.
82	Idler Roller Shaft	2	-----	500174
83	Idler Roller	1	-----	500175
85	Nut M4 (Option)	2	-----	200127
86	Photo Sensor (Option)	1	H-1020-00643	400643
86	Color Photo Sensor (Option)	1	H-1020-COLOR	700863
87	Screw M4 x 12L & W (Option)	2	-----	200101
88	Screw M6 x 12L (Option)	2	-----	200110
89	Fix Piece (Option)	1	-----	500094
90	Screw M6 x 20L & SW & W (Option)	2	-----	200079
91	Photo Sensor Adjust Seat (Option)	1	-----	500176
92	Handler (Option)	1	-----	500000
93	Photo Sensor Adjust Bar (Option)	2	-----	500095
94	Connecting Plate (Option)	1	-----	500096
95	Screw M6 x 12L & SW & W (Option)	2	-----	200077
	Brake (Not Shown)	1	-----	500111
	Film Brake Plate (Not Shown)	1	-----	500109
	Film Six Seat (Not Shown)	1	-----	500107
	Screw M6 x 20L & SW & W (Not Shown)	2	-----	200079
	Washer (Not Shown)	1	-----	500112

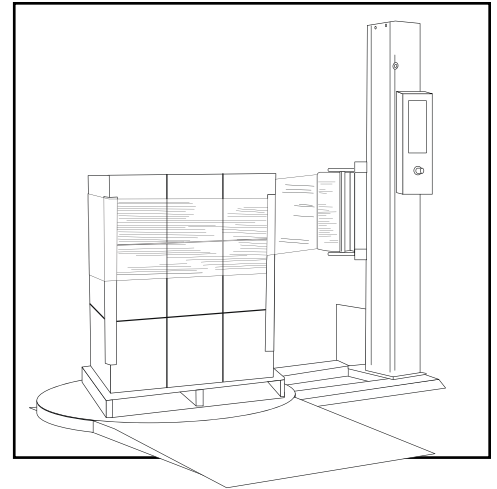




H-1020, H-1619  
H-1675, H-7208

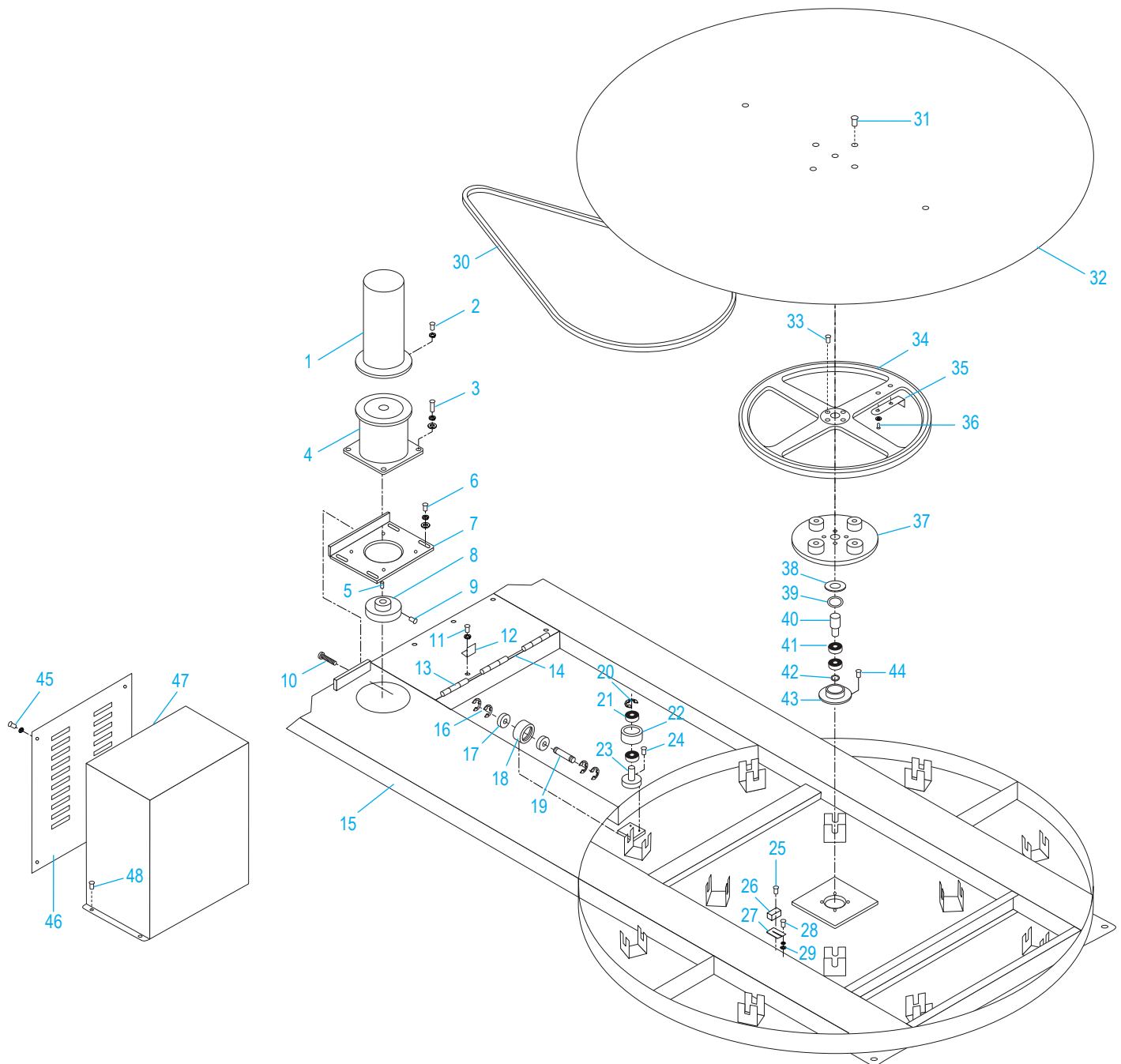
# MÁQUINA SEMIAUTOMÁTICA PARA PELÍCULA ELÁSTICA

01-800-295-5510  
uline.mx



## LISTA DE PARTES DEL SISTEMA ELÉCTRICO

DESCRIPCIÓN	CANT.	NO. DE PARTE DE ULINE	NO. DE PARTE DEL FABRICANTE
Tarjeta del Microprocesador	1	H-1020-CARD	401495
Tarjeta del Transformador	1	H-1020-TRANS	401361
Fusible, 250 VAC, 1 AMP, GMA	2	H-1020-01362	401362
EPROM	1	H-1020-01363	401363
Fusible, 250 VAC, 10 AMP, GMA	2	H-1020-03261	403261
Fusible, 250 VAC, 5 AMP, GMA	2	H-1020-01365	401365
Interruptor de Salida LY2 DC24V	5	H-1020-00630	400630
Botón, Blanco	1	H-1020-01367	401367
Soporte del Botón del Contactor Nox1	1	-----	401368
Luz Verde del Proceso Automático: Cubierta	1	H-1020GSB	401369
Luz Verde del Proceso Automático: Soporte	1	H-1020MB	401370
Luz Verde del Proceso Automático: Foco	1	H-1020-00611	400611
Perilla RN-99F, Ø6.4	2	H-1020-01371	401371
Varias Resistencias 5K	2	H-1020-08117	408117
EMG. Interruptor	1	H-1020-00613	400613
Soporte del Botón del Contacto NCx1	1	H-1020-01373	401373
Interruptor Principal de Corriente	1	H-1020-PWRSW	401374
Interruptor de Límite TZ-8108	2	H-1020-00639	400639
Interruptor de Límite TZ-1307	1	H-1020-00636	400636
Interruptor de Proximidad PS-05N-3M	1	H-1020-00641	400641
Interruptor de Límite TZ-7110	1	H-1020-00637	400637
Foto Sensor A3R-2MX (Opción)	1	H-1020-00643	400643
Ventilador, 80 mm (3.15"), 110-120 VAC	1	H-1020-04261	404261
Soporte del Fusible	1	H-1020-04262	404262
Fusible, 0.2A, 30 mm (1.18")	1	H-1020-04263	404263
Etiqueta del Botón de la Membrana para el Tablero de Control	1	H-1020-LBL	310008
Cable de Control del Portador	1	H-1020-CNTRL	403409

**MÁQUINA SEMIAUTOMÁTICA  
PARA PELÍCULA ELÁSTICA**01-800-295-5510  
uline.mx**ENSAMBLE DE LA PLATAFORMA GIRATORIA**



H-1020, H-1619  
H-1675, H-7208

# MÁQUINA SEMIAUTOMÁTICA PARA PELÍCULA ELÁSTICA

01-800-295-5510

uline.mx

## LISTA DE PARTES DE LA PLATAFORMA GIRATORIA

#	DESCRIPCIÓN	CANT.	NO. DE PARTE DE ULINE	NO. DE PARTE DEL FABRICANTE
1	Motor	1	H-1020-37	300037
2	Tornillo M8 x 20L y Rondana	4	-----	200091
3	Tornillo M10 x 20L y Tornillo y Rondana	4	-----	200092
4	Reductor de Velocidad	1	H-1020-00031	300031
5	Llave 5 x 20L	1	-----	300002
6	Tornillo M10 x 25L y Tornillo y Rondana	4	-----	200093
7	Soporte del Motor de Ajuste de 1.5M	1	-----	500034
8	Polea del Motor 10 cm (4") 22 de 1.5M	1	-----	500014
9	Tornillo 0.8 cm (5/16") x 16L	2	-----	200116
10	Tornillo M10 x 70L	1	-----	200095
11	Tornillo M6 x 12L y Rondana	1	-----	200077
12	Placa Fija para Caja del Motor	1	-----	500083
13	Perno	2	-----	500087
14	Anillo STW-10	2	-----	300006
15	Soporte para Plataforma Giratoria de 1.5M	1	-----	600000
16	Anillo STW-17	48	H-1020-00009	300009
17	Balero 6203ZZ	24	H-1287-SLDBR	305300
18	Rueda Plástica de Soporte de 1.5M	12	-----	500010
19	Eje de Soporte de la Rueda Plástica de 1.5M	12	-----	500009
20	Anillo STW-17	1	H-1020-00009	305300
21	Balero 6203ZZ	2	H-1287-SLDBR	300021
22	Retén para Banda de Polea	1	H-1020-22	500011
23	Eje para Retén para Banda de Polea	1	H-1020-23	500012
24	Tornillo M6 x 16L	3	H-1020-M6X16	200078
25	Tornillo M3 x 25L y Rondana	2	-----	200098
26	Interruptor de Proximidad PS-05N-3M	1	H-1020-00641	400641
27	Soporte Fijo del Interruptor de Proximidad	1	H-1020FIXSET	500013
28	Tornillo M4 x 20L	2	-----	200103
29	Tuerca M5	6	-----	200128
30	Banda B-172 de 1.5M	1	H-1020-00013	300013
31	Tornillo M8 x 25L	4	H-1020-M825L	200113
32	Placa de Plataforma Giratoria	1	-----	500004
33	Tornillo M8 x 20L	4	-----	200084
34	Rueda de 55.88 cm (22")	1	H-1020-PLYDS	500007



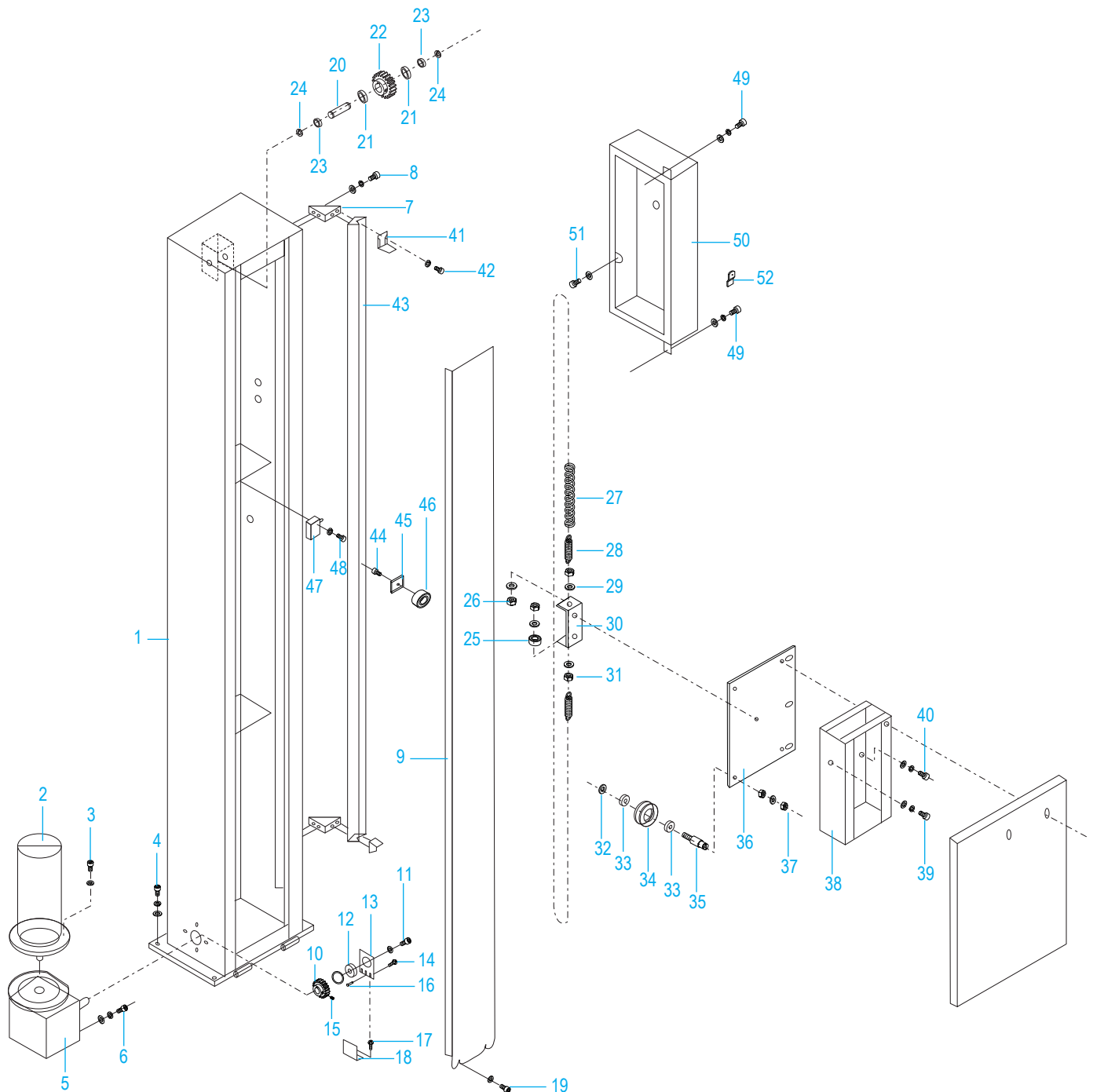
H-1020, H-1619  
H-1675, H-7208

# MÁQUINA SEMIAUTOMÁTICA PARA PELÍCULA ELÁSTICA

01-800-295-5510  
uline.mx

## CONTINUACIÓN DE LISTA DE PARTES DE LA PLATAFORMA GIRATORIA

#	DESCRIPCIÓN	CANT.	NO. DE PARTE DE ULINE	NO. DE PARTE DEL FABRICANTE
35	Placa de Ubicación	1	-----	500006
36	Tornillo M5 x 10L y Rondana	4	-----	200108
37	Placa de Fijación de Polea	1	H-1287-34DS	500008
38	Anillo de Soporte para Banda de Polea	1	-----	500085
39	Anillo RTW-42	1	-----	300012
40	Eje de Banda de Polea	1	-----	500084
41	Balero 6004ZZ	2	-----	300018
42	Anillo STW-20	1	-----	300010
43	Soporte del Balero para Banda de Polea	1	-----	500086
44	Tornillo M10 x 16L	4	-----	200088
45	Tornillo M4 x 8L y Rondana	4	-----	200100
46	Cubierta del Motor 1.5M	1	-----	500081
47	Caja del Motor de la Plataforma Giratoria de 1.5M	1	H-1020-MTRBX	600028
48	Tornillo M4 x 8L y Rondana	2	-----	200100
	Cable de Corriente (No se Muestra)	1	H-1020-POWER	400743

**MÁQUINA SEMIAUTOMÁTICA  
PARA PELÍCULA ELÁSTICA**01-800-295-5510  
uline.mx**ENSAMBLE DE LA TORRE**





H-1020, H-1619  
H-1675, H-7208

# MÁQUINA SEMIAUTOMÁTICA PARA PELÍCULA ELÁSTICA

01-800-295-5510  
uline.mx

## LISTA DE PARTES PARA ENSAMBLE DE LA TORRE

#	DESCRIPCIÓN	CANT.	NO. DE PARTE DE ULINE	NO. DE PARTE DEL FABRICANTE
1	Torre de 2.1M (For H-1020)	1	-----	500133
1	Torre de 2.6M (For H-1675)	1	-----	500134
2	Unidad del Motor de Elevación VP3310D	1	H-1675-00038	300038
3	Tornillo M8 x 20L y Tornillo	4	-----	200091
4	Tornillo M10 x 25L y Tornillo y Rondana	5	-----	200090
5	Reductor de de la Unidad de Elevación VTM 40	1	-----	300030
6	Tornillo M8 x 25L y Tornillo y Rondana	4	-----	200085
7	Soporte del Canal	2	-----	500135
8	Tornillo M6 x 16L y Tornillo y Rondana	4	H-1020-M6X16	200078
9	Cubierta de Cadena de la Rueda 2.1M (For H-1020)	1	-----	500136
9	Cubierta de Cadena de la Rueda 2.6M (For H-1675)	1	-----	500137
10	Rueda (Inferior) para Cadena de 11 Dientes para Subir y Bajar	1	-----	500090
11	Tornillo M4 x 6L y Rondana	2	-----	200099
12	Balero 6202-2NR	1	-----	300020
13	Soporte del Balero del Reductor de Velocidad	1	-----	500102
14	Tornillo M6 x 10L y Rondana	2	-----	200076
15	Tornillo M6 x 8L	1	-----	200120
16	Perno 4 x 8	1	-----	300000
17	Tornillo M8 x 12L	2	-----	200082
18	Soporte del Balero de Ajuste	1	-----	500103
19	Tornillo M6 x 12L & W	4	-----	200077
20	Eje Superior para Rueda de Cadena	1	-----	500003
21	Balero 6002ZZ	2	-----	300017
22	Rueda Superior para Cadena	1	-----	500089
23	Anillo	2	-----	500093
24	Anillo STW-15	2	-----	300008
25	Rondana para Barra de Ajuste	1	-----	500104
26	Tuerca M12	1	-----	200140
27	Cadena de 2.1M (Para H-1020)	1	-----	300049
27	Cadena de 2.6M (Para H-1675)	1	-----	300050
28	Tornillo de Eje para Cadena de Unidad de Elevación	2	-----	500025
29	Rondana M12	4	-----	200147
30	Soporte de Cadena de Ajuste	1	-----	500092
31	Tuerca M12	3	-----	200133
32	Anillo STW-12	6	-----	300007
33	Balero 6001ZZ	8	-----	300016
34	Rueda de Dirección para Subir y Bajar	4	-----	500090



H-1020, H-1619  
H-1675, H-7208

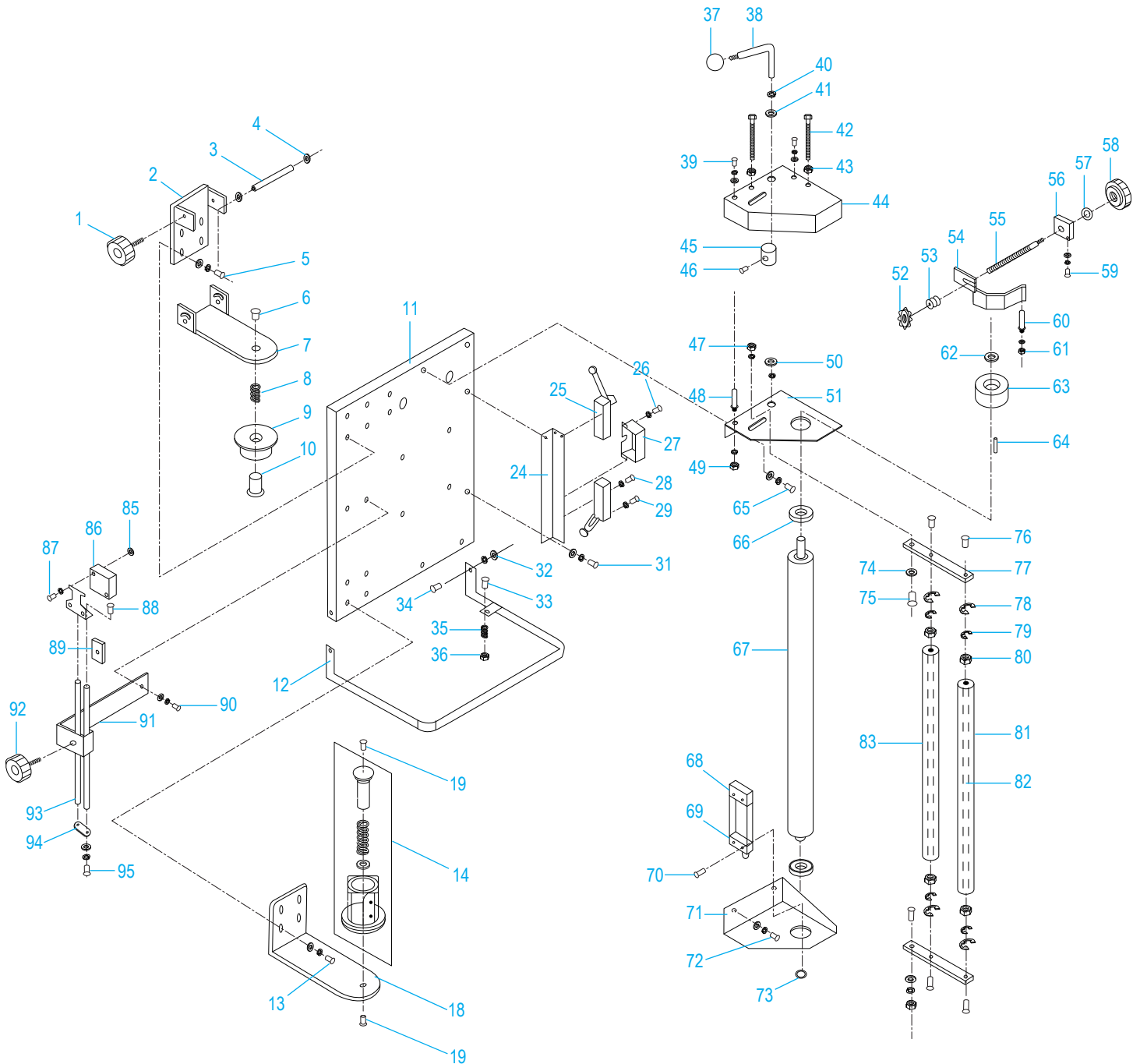
# MÁQUINA SEMIAUTOMÁTICA PARA PELÍCULA ELÁSTICA

01-800-295-5510

uline.mx

## CONTINUACIÓN DE LISTA DE PARTES PARA ENSAMBLE DE LA TORRE

#	DESCRIPCIÓN	CANT.	NO. DE PARTE DE ULINE	NO. DE PARTE DEL FABRICANTE
35	Eje de la Rueda de Dirección para Subir y Bajar	4	-----	500091
36	Soporte de Rueda para Cadena	1	-----	500040
37	Tuerca M10 y Tornillo y Rondana	6	-----	200131
38	Soporte (Interior) de Unidad de Elevación	1	-----	600008
39	Tornillo M8 x20L y Tornillo y Rondana	2	-----	200084
40	Tornillo M8 x 16L y Tornillo y Rondana	6	-----	200083
41	Placa de Límite	2	-----	500138
42	Tornillo M6 y 16L y Tornillo y Rondana	4	-----	200125
43	Canal de 2.1M (Para H-1020)	1	-----	500139
43	Canal de 2.6M (Para H-1675)	1	-----	500140
44	Tornillo M6 x 16L	1	H-1020-M6X16	200078
45	Pieza Fija	1	H-1020-FIXPC	500141
46	Rueda del Asa	1	H-1020-HNDWH	500142
47	Interruptor de Límite TZ-7110	1	H-1020-00637	400637
48	Tornillo M4 x 30L y Rondana	2	-----	200105
49	Tornillo M6 x 10L y Tornillo y Rondana	2	-----	200076
50	Caja de Control	1	H-1020-00143	500143
51	Tornillo M6 y 10L y Tornillo	1	-----	200076
52	Placa del Seguro para Cierre	2	-----	300048
	Llave (No se Muestra)	2	H-1020-KEYS	300046
	Cerradura con Llave (No se Muestra)	2	H-1020TWRKEY	300041
	Ventilador (No se Muestra)	1	H-1020-FAN	403567

**MÁQUINA SEMIAUTOMÁTICA  
PARA PELÍCULA ELÁSTICA**01-800-295-5510  
uline.mx**ENSAMBLE DEL PORTADOR DE LA PELÍCULA**

# MÁQUINA SEMIAUTOMÁTICA PARA PELÍCULA ELÁSTICA

## LISTA DE PARTES DEL PORTADOR DE LA PELÍCULA

#	DESCRIPCIÓN	CANT.	NO. DE PARTE DE ULINE	NO. DE PARTE DEL FABRICANTE
1	Asa	1	H-1020HANDLE	500000
2	Soporte Fijo para Película (Superior)	1	-----	500144
3	Eje	1	-----	500145
4	Anillo STW-10	2	-----	300006
5	Tornillo M6 x 20L y Tornillo y Rondana	4	-----	200079
6	Tornillo M10 x 20L	1	-----	200089
7	Eje Móvil para Película	1	-----	500146
8	Resorte del Soporte para Película	1	-----	500147
9	Soporte para Película (Superior)	1	-----	500148
10	Eje del Soporte para Película	1	-----	500101
11	Soporte de la Unidad de Elevación (Exterior)	1	-----	500149
12	Pedal	1	H-1020-FTPED	500150
13	Tornillo M6 x 20L y Tornillo y Rondana	4	-----	200079
14	Ensamble Inferior del Núcleo de la Base	1	H-1619-LCORE	700072
18	Soporte Fijo para Película (Inferior)	1	-----	500151
19	Tornillo M10 x 20L	1	-----	200089
24	Soporte del Interruptor de Límite	1	-----	500152
25	Interruptor de Límite TZ-8108	2	H-1020-00639	400639
26	Tornillo M4 x 12L	2	-----	200101
27	Cubierta de Terminal	1	-----	500130
28	Tornillo M4 x 16L	4	-----	200102
29	Tornillo M4 x 12L	4	-----	200101
31	Tornillo M6 x 12L y Tornillo y Rondana	2	-----	200077
32	Tuerca M6	2	-----	200137
33	Tornillo M6 x 20L	1	-----	200103
34	Tornillo M6 x 20L	2	-----	200079
35	Resorte	1	-----	500016
36	Tuerca M4	2	-----	200127
37	Perilla del Asa	1	-----	500000
38	Asa	1	-----	500913
39	Tornillo M6 x 12L y Tornillo y Rondana	2	-----	200077
40	Anillo STW-10	1	-----	300006
41	Anillo	1	-----	500154
42	Tornillo M6 x 100L	2	-----	200157
43	Tuerca M6	4	-----	200129
44	Cubierta del Soporte de la Película	1	-----	500155
45	Rueda	1	-----	500156



H-1020, H-1619  
H-1675, H-7208

# MÁQUINA SEMIAUTOMÁTICA PARA PELÍCULA ELÁSTICA

01-800-295-5510

uline.mx

## CONTINUACIÓN DE LISTA DE PARTES DEL PORTADOR DE LA PELÍCULA

#	DESCRIPCIÓN	CANT.	NO. DE PARTE DE ULINE	NO. DE PARTE DEL FABRICANTE
46	Tornillo M6 x 10L	1	-----	200121
47	Tuerca M8 y Tornillo	2	-----	200130
48	Eje del Soporte de Película	1	-----	500157
49	Tuerca M8 y Rondana	1	-----	200130
50	Anillo	1	-----	500158
51	Soporte Superior para Película	1	-----	500159
52	Soporte del Ajuste de Tensión	1	-----	500160
53	Resorte	1	H-1020-SPRNG	500161
54	Placa del Freno	1	H-1020-00162	500162
55	Tornillo del Ajuste de Tensión	1	H-1020-BSCRW	500163
56	Tornillo de Engrane del Soporte Fijo	1	-----	500165
57	Anillo	1	-----	500154
58	Asa	1	-----	500000
59	Tornillo M6 x 12L y Tornillo y Rondana	2	-----	200077
60	Eje de Placa de Freno	1	-----	500165
61	Tuerca M6 y Tornillo	2	-----	200129
62	Eje Fijo de Rueda del Freno	1	-----	500166
63	Rueda de Freno	1	-----	500167
64	Perno 5 x 5 x 20L	1	-----	300002
65	Tornillo M8 x 20L y Tornillo y Rondana	2	-----	200084
66	Balero 6004ZZ-NR	2	H-1020-BEARN	300051
67	Eje para Pre-Estirar	1	-----	500168
68	Protector de Cable	1	-----	400640
69	Interruptor de Límite TM-1307	1	H-1020-00636	400636
70	Tornillo M4 x 25L	2	-----	200104
71	Soporte Inferior para Película	1	-----	500169
72	Tornillo M8 x 20L y Tornillo y Rondana	2	-----	200084
73	Anillo STW-20	1	-----	300010
74	Anillo	2	-----	500158
75	Perno del Eje Móvil	2	-----	500170
76	Tornillo M8 x 20L	4	-----	200122
77	Eje Móvil (Para H-1020)	1	-----	500171
77	Eje Móvil (Para H-1675)	1	-----	500172
78	Anillo STW-22	4	-----	300052
79	Anillo STW-10	4	-----	300006
80	Balero 6000ZZ	4	-----	300015
81	Rodillo Hueco	1	-----	500173

# MÁQUINA SEMIAUTOMÁTICA PARA PELÍCULA ELÁSTICA

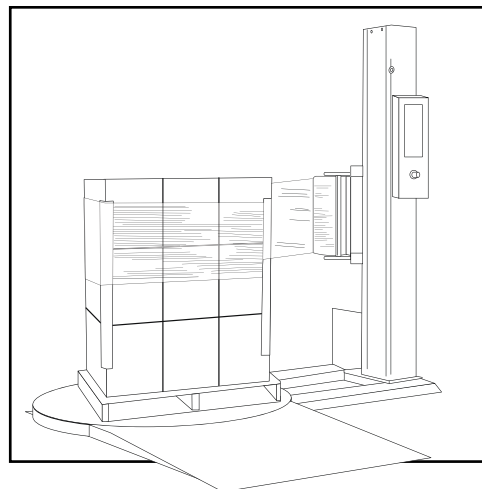
## CONTINUACIÓN DE LISTA DE PARTES DEL PORTADOR DE LA PELÍCULA

#	DESCRIPCIÓN	CANT.	NO. DE PARTE DE ULINE	NO. DE PARTE DEL FABRICANTE
82	Eje de Rodillo Hueco	2	-----	500174
83	Rodillo Hueco	1	-----	500175
85	Tuerca M4 (Opción)	2	-----	200127
86	Foto Sensor (Opción)	1	H-1020-00643	400643
86	Foto Sensor Color (Opción)	1	H-1020-COLOR	700863
87	Tornillo M4 x 12L y Rondana (Opción)	2	-----	200101
88	Screw M6 x 12L (Opción)	2	-----	200110
89	Pieza Fija (Opción)	1	-----	500094
90	Tornillo M6 x 20L y Tornillo y Rondana (Opción)	2	-----	200079
91	Soporte de Ajuste del Foto Sensor (Opción)	1	-----	500176
92	Asa (Opción)	1	-----	500000
93	Soporte de Ajuste del Foto Sensor (Opción)	2	-----	500095
94	Placa de Conexión	1	-----	500096
95	Tornillo M6 x 12L y Tornillo y Tuerca (Opción)	2	-----	200077
	Freno (No se Muestra)	1	-----	500111
	Placa del Freno de la Película (No se Muestra)	1	-----	500109
	Soporte Fijo de la Película (No se Muestra)	1	-----	500107
	Tornillo M6 x 20L y Tornillo y Rondana (No se Muestra)	2	-----	200079
	Rondana (No se Muestra)	1	-----	500112

**ULINE** H-1020, H-1619  
H-1675, H-7208

1-800-295-5510  
uline.com

# DISTRIBUTEUR DE FILM ÉTIRABLE SEMI-AUTOMATIQUE

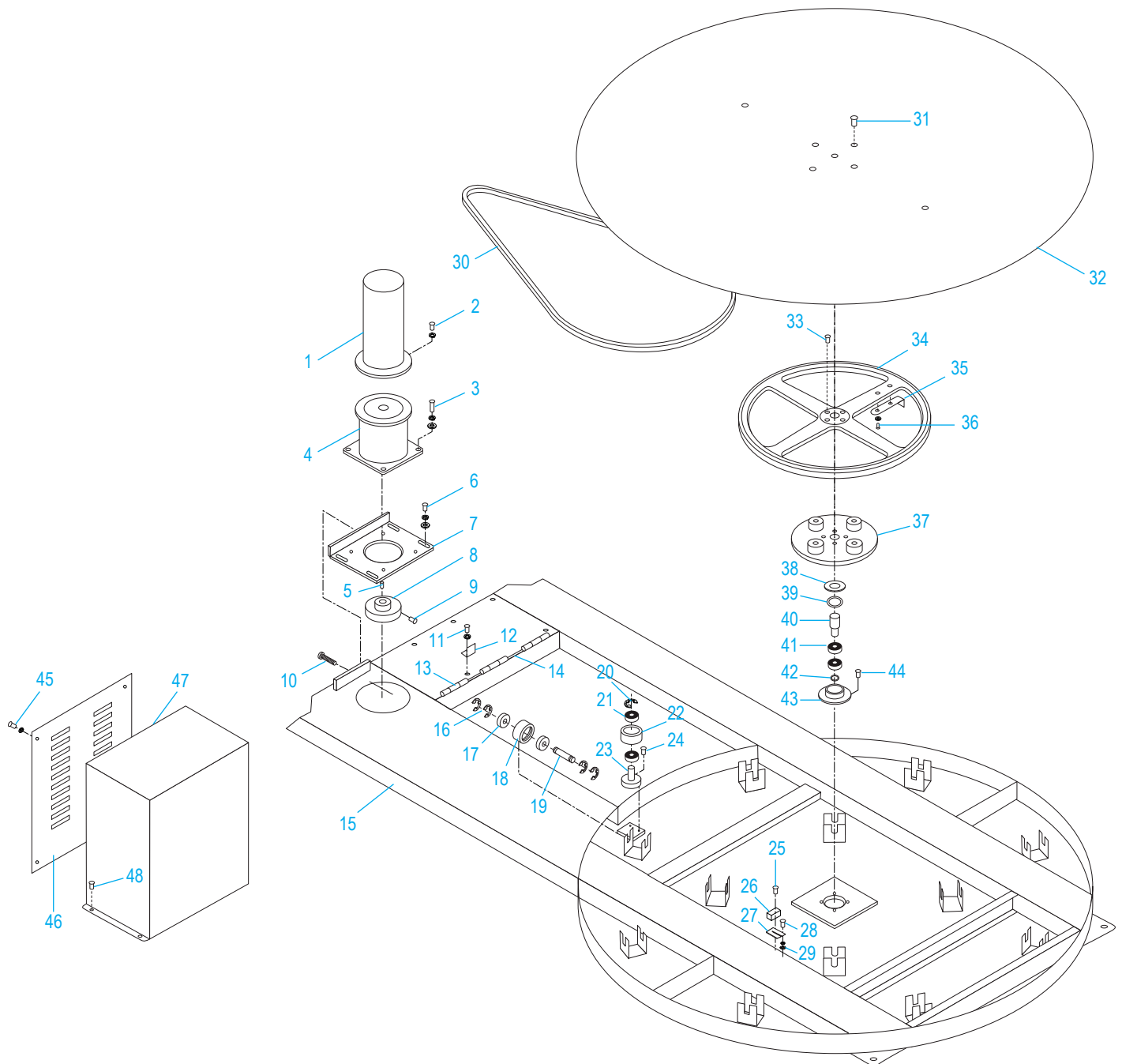


## LISTE DES PIÈCES DU SYSTÈME ÉLECTRIQUE

DESCRIPTION	QTÉ	RÉF. ULINE	RÉF. DU FABRICANT
Carte à microprocesseur	1	H-1020-CARD	401495
Carte de transformateur	1	H-1020-TRANS	401361
Fusible, 250 V c.a., 1 A, GMA	2	H-1020-01362	401362
EPROM	1	H-1020-01363	401363
Fusible, 250 V c.a., 10 A, GMA	2	H-1020-03261	403261
Fusible, 250 V c.a., 5 A, GMA	2	H-1020-01365	401365
Relais LY2 24 V c.c.	5	H-1020-00630	400630
Bouton, blanc	1	H-1020-01367	401367
Bouton contacteur de la portée Nox1	1	-----	401368
Voyant vert à exécution automatique : Couverture	1	H-1020GSB	401369
Voyant vert à exécution automatique : Siège	1	H-1020MB	401370
Voyant vert à exécution automatique : Voyant	1	H-1020-00611	400611
Bouton RN-99F, 6,4 Ø	2	H-1020-01371	401371
Résistances diverses 5K	2	H-1020-08117	408117
EMG. Interrupteur	1	H-1020-00613	400613
Bouton contacteur de la portée NCx1	1	H-1020-01373	401373
Interrupteur d'alimentation principale	1	H-1020-PWRSW	401374
Interrupteur de fin de course TZ-8108	2	H-1020-00639	400639
Interrupteur de fin de course TM-1307	1	H-1020-00636	400636
Détecteur de proximité PS-05N-3M	1	H-1020-00641	400641
Interrupteur de fin de course TZ-7110	1	H-1020-00637	400637
Détecteur optique A3R-2MX (en option)	1	H-1020-00643	400643
Ventilateur, 80 mm (3,15 po), 110 à 120 V c.a.	1	H-1020-04261	404261
Porte-fusible	1	H-1020-04262	404262
Fusible, 0,2 A, 30 mm (1,18 po)	1	H-1020-04263	404263
Étiquette de bouton membrane pour panneau de commande	1	H-1020-LBL	310008
Câble de commande du chariot	1	H-1020-CNTRL	403409

# DISTRIBUTEUR DE FILM ÉTIRABLE SEMI-AUTOMATIQUE

## ASSEMBLAGE DU CADRE DE LA PLAQUE TOURNANTE





**DISTRIBUTEUR  
DE FILM ÉTIRABLE  
SEMI-AUTOMATIQUE****LISTE DES PIÈCES DU CADRE  
DE LA PLAQUE TOURNANTE**

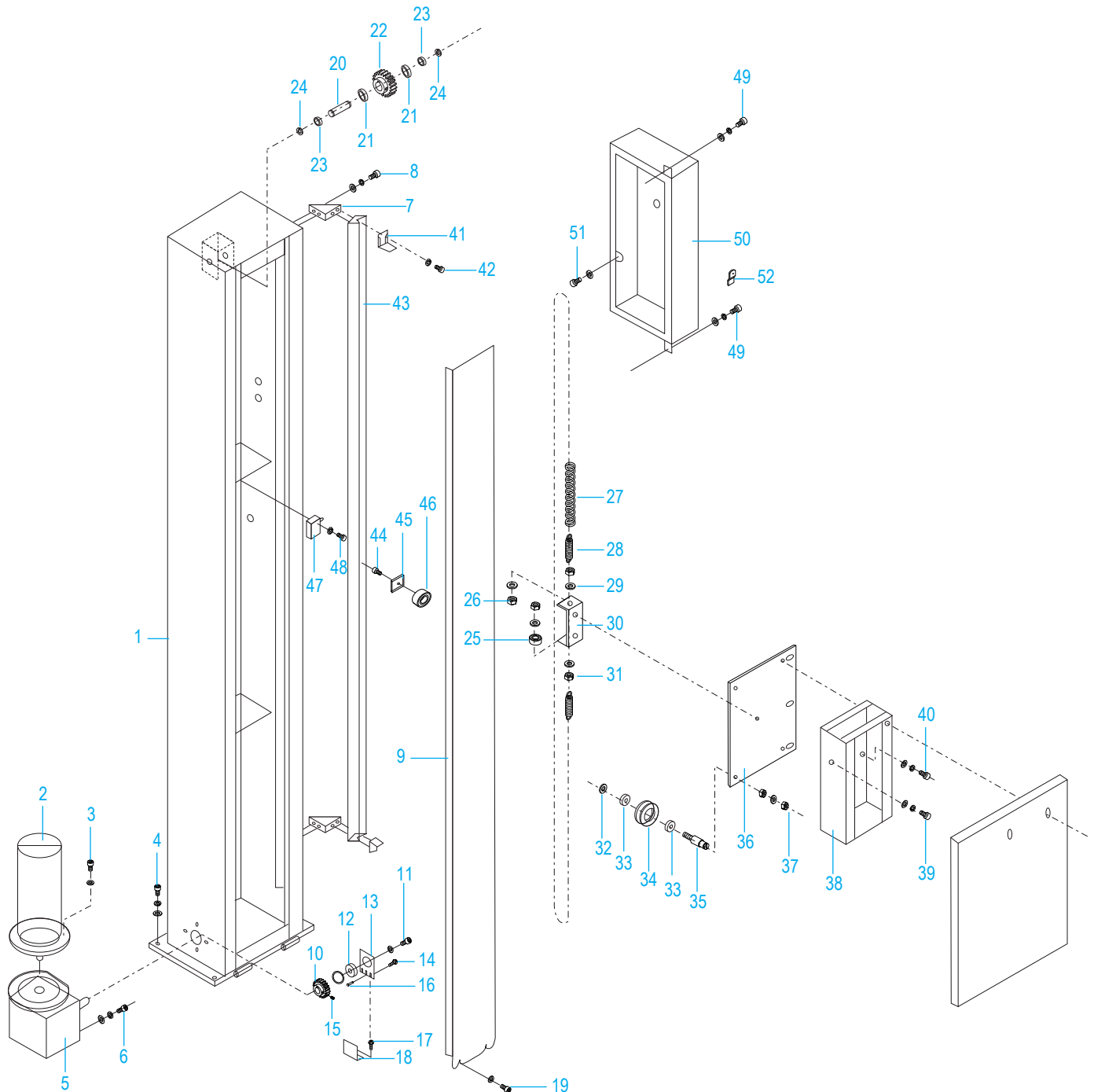
#	DESCRIPTION	QTÉ	RÉF. ULINE	RÉF. DU FABRICANT
1	Moteur	1	H-1020-37	300037
2	Vis M8 x 20L & W	4	-----	200091
3	Vis M10 x 20L & SW & W	4	-----	200092
4	Réducteur de vitesse	1	H-1020-00031	300031
5	Clavette 5 x 20L	1	-----	300002
6	Vis M10 x 25L & SW & W	4	-----	200093
7	Portée de réglage moteur 1.5M	1	-----	500034
8	Poulie du moteur 10 cm (4 po) 22 1.5M	1	-----	500014
9	Vis 0,8 cm (5/16 po) x 16L	2	-----	200116
10	Vis M10 x 70L	1	-----	200095
11	Vis M6 x 12L & W	1	-----	200077
12	Plaque de fixation de la boîte de moteur	1	-----	500083
13	Broche	2	-----	500087
14	Bague STW-10	2	-----	300006
15	Portée de la plaque tournante 1.5M	1	-----	600000
16	Bague STW-17	48	H-1020-00009	300009
17	Roulement 6203ZZ	24	H-1287-SLDBR	305300
18	Roue de support en plastique 1.5M	12	-----	500010
19	Arbre de la roue de support en plastique 1.5M	12	-----	500009
20	Bague STW-17	1	H-1020-00009	300009
21	Roulement 6203ZZ	2	H-1287-SLDBR	305300
22	Poulie de verrouillage de courroie	1	H-1020-22	500011
23	Arbre de la poulie de verrouillage de courroie	1	H-1020-23	500012
24	Vis M6 x 16L	3	H-1020-M6X16	200078
25	Vis M3 x 25L & W	2	-----	200098
26	Détecteur de proximité PS-05N-3M	1	H-1020-00641	400641
27	Portée de fixation du détecteur de proximité	1	H-1020FIXSET	500013
28	Vis M4 x 20L	2	-----	200103
29	Écrou M5	6	-----	200128
30	Courroie B-172 1.5M	1	H-1020-00013	300013
31	Vis M8 x 25L	4	H-1020-M825L	200113
32	Plateau de la plaque tournante 1.5M	1	-----	500004

**DISTRIBUTEUR  
DE FILM ÉTIRABLE  
SEMI-AUTOMATIQUE****LISTE DES PIÈCES DU CADRE  
DE LA PLAQUE TOURNANTE, SUITE**

#	DESCRIPTION	QTÉ	RÉF. ULINE	RÉF. DU FABRICANT
33	Vis M8 x 20L	4	-----	200084
34	Roue de 56 cm (22 po)	1	H-1020-PLYDS	500007
35	Plaque de localisation	1	-----	500006
36	Vis M5 x 10L & W	4	-----	200108
37	Plaque de fixation de la poulie	1	H-1287-34DS	500008
38	Bague de la portée de poulie de courroie	1	-----	500085
39	Bague RTW-42	1	-----	300012
40	Arbre de la poulie de courroie	1	-----	500084
41	Roulement 6004ZZ	2	-----	300018
42	Bague STW-20	1	-----	300010
43	Portée de roulement de la poulie de courroie	1	-----	500086
44	Vis M10 x 16L	4	-----	200088
45	Vis M4 x 8L & W	4	-----	200100
46	Couvercle du moteur 1.5M	1	-----	500081
47	Boîte de moteur de la plaque tournante 1.5M	1	H-1020-MTRBX	600028
48	Vis M4 x 8L & W	2	-----	200100
	Cordon d'alimentation (non illustré)	1	H-1020-POWER	400743

# DISTRIBUTEUR DE FILM ÉTIRABLE SEMI-AUTOMATIQUE

## MONTAGE DE LA TOUR



**DISTRIBUTEUR  
DE FILM ÉTIRABLE  
SEMI-AUTOMATIQUE**

## LISTE DES COMPOSANTS DE LA TOUR

#	DESCRIPTION	QTÉ	RÉF. ULINE	RÉF. DU FABRICANT
1	Tour 2.1M (pour H-1020)	1	-----	500133
1	Tour 2.6M (pour H-1675)	1	-----	500134
2	Moteur d'ascenseur VP3310D	1	H-1675-00038	300038
3	Vis M8 x 20L & SW	4	-----	200091
4	Vis M10 x 25L & SW & W	5	-----	200090
5	Réducteur de vitesse de l'ascenseur VTM-40	1	-----	300030
6	Vis M8 x 25L & SW & W	4	-----	200085
7	Support du profil	2	-----	500135
8	Vis M6 x 16L & SW & W	4	H-1020-M6X16	200078
9	Couvercle de la roue pour transmission par chaîne 2.1M (pour H-1020)	1	-----	500136
9	Couvercle de la roue pour transmission par chaîne 2.6M (pour H-1675)	1	-----	500137
10	Roue pour transmission par chaîne haut et bas à 11 dents (en bas)	1	-----	500090
11	Vis M4 x 6L & W	2	-----	200099
12	Roulement 6202-2NR	1	-----	300020
13	Portée de roulement du réducteur de vitesse	1	-----	500102
14	Vis M6 x 10L & W	2	-----	200076
15	Vis M6 x 8L	1	-----	200120
16	Broche de raccordement 4 x 8	1	-----	300000
17	Vis M8 x 12L	2	-----	200082
18	Portée de roulement de réglage	1	-----	500103
19	Vis M6 x 12L & W	4	-----	200077
20	Arbre de roue de chaîne supérieure	1	-----	500003
21	Roulement 6002ZZ	2	-----	300017
22	Roue pour transmission par chaîne supérieure	1	-----	500089
23	Bague	2	-----	500093
24	Bague STW-15	2	-----	300008
25	Rondelle de la barre de réglage	1	-----	500104
26	Écrou M12	1	-----	200140
27	Chaîne 2.1M (pour H-1020)	1	-----	300049
27	Chaîne 2.6M (pour H-1675)	1	-----	300050
28	Tige des vis de la chaîne de l'ascenseur	2	-----	500025
29	Rondelle M12	4	-----	200147
30	Portée de réglage de la chaîne	1	-----	500092

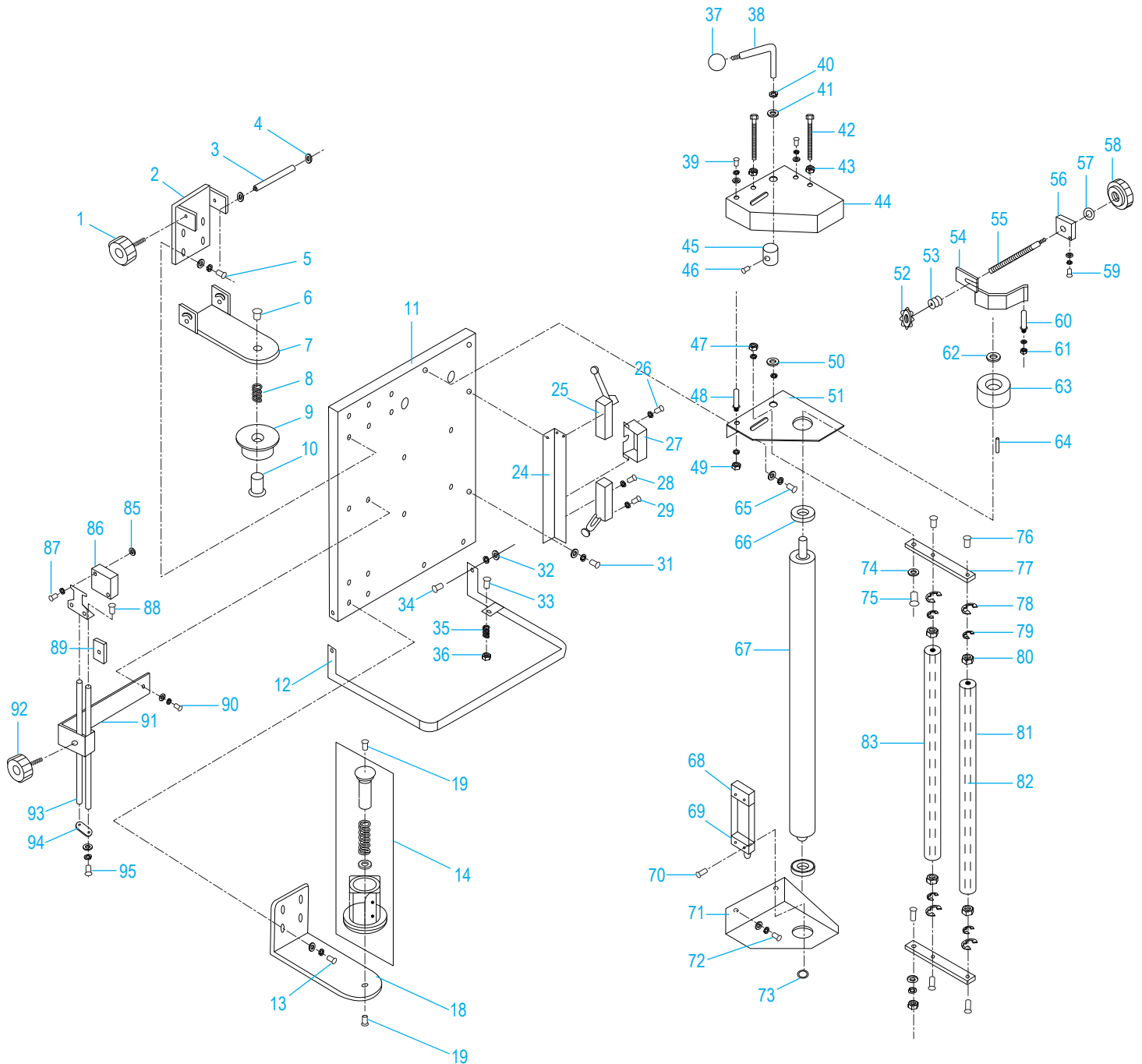
**DISTRIBUTEUR  
DE FILM ÉTIRABLE  
SEMI-AUTOMATIQUE**

## LISTE DES COMPOSANTS DE LA TOUR, SUITE

#	DESCRIPTION	QTÉ	RÉF. ULINE	RÉF. DU FABRICANT
31	Écrou M12	3	-----	200133
32	Bague STW-12	6	-----	300007
33	Roulement 6001ZZ	8	-----	300016
34	Roue d'entraînement haut et bas	4	-----	500090
35	Arbre de la roue d'entraînement haut et bas	4	-----	500091
36	Portée de la roue à chaîne	1	-----	500040
37	Écrou M10 & SW & W	6	-----	200131
38	Portée de l'ascenseur (intérieur)	1	-----	600008
39	Vis M8 x 20L & SW & W	2	-----	200084
40	Vis M8 x 16L & SW & W	6	-----	200083
41	Plaque de limitation	2	-----	500138
42	Vis M6 x 16L & SW & écrou	4	-----	200125
43	Profilé 2.1M (pour H-1020)	1	-----	500139
43	Profilé 2.6M (pour H-1675)	1	-----	500140
44	Vis M6 x 16L	1	H-1020-M6X16	200078
45	Pièce de fixation	1	H-1020-FIXPC	500141
46	Roue de la poignée	1	H-1020-HNDWH	500142
47	Interrupteur de fin de course TZ-7110	1	H-1020-00637	400637
48	Vis M4 x 30L & W	2	-----	200105
49	Vis M6 x 10L & SW & W	2	-----	200076
50	Boîte de commande	1	H-1020-00143	500143
51	Vis M6 x 10L & SW	1	-----	200076
52	Plaque de verrouillage	2	-----	300048
	Clé (non illustré)	2	H-1020-KEYS	300046
	Serrure à clé (non illustré)	2	H-1020TWRKEY	300041
	Ventilateur (non illustré)	1	H-1020-FAN	403567

# DISTRIBUTEUR DE FILM ÉTIRABLE SEMI-AUTOMATIQUE

## ASSEMBLAGE DU CHARIOT PORTE-FILM



**DISTRIBUTEUR  
DE FILM ÉTIRABLE  
SEMI-AUTOMATIQUE**

## LISTE DES PIÈCES DU CHARIOT PORTE-FILM

#	DESCRIPTION	QTÉ	RÉF. ULINE	RÉF. DU FABRICANT
1	Poignée	1	H-1020HANDLE	500000
2	Portée de fixation du film (haut)	1	-----	500144
3	Arbre	1	-----	500145
4	Bague STW-10	2	-----	300006
5	Vis M6 x 20L & SW & W	4	-----	200079
6	Vis M10 x 20L	1	-----	200089
7	Arbre mobile du film	1	-----	500146
8	Ressort de la portée du film	1	-----	500147
9	Portée du film (haut)	1	-----	500148
10	Arbre de la portée du film	1	-----	500101
11	Portée de l'ascenseur (externe)	1	-----	500149
12	Pédale	1	H-1020-FTPED	500150
13	Vis M6 x 20L & SW & W	4	-----	200079
14	Assemblage de la bride inférieure	1	H-1619-LCORE	700072
18	Portée du film (inférieur))	1	-----	500151
19	Vis M10 x 20L	1	-----	200089
24	Portée de l'interrupteur de fin de course	1	-----	500152
25	Interrupteur de fin de course TZ-8108	2	H-1020-00639	400639
26	Vis M4 x 12L	2	-----	200101
27	Capot	1	-----	500130
28	Vis M4 x 16L	4	-----	200102
29	Vis M4 x 12L	4	-----	200101
31	Vis M6 x 12L & SW & W	2	-----	200077
32	Écrou M6	2	-----	200137
33	Vis M4 x 20L	1	-----	200103
34	Vis M6 x 20L	2	-----	200079
35	Ressort	1	-----	500016
36	Écrou M4	2	-----	200127
37	Bouton de la poignée	1	-----	500000
38	Poignée	1	-----	500913
39	Vis M6 x 12L & SW & W	2	-----	200077
40	Bague STW-10	1	-----	300006
41	Bague	1	-----	500154
42	Vis M6 x 100L	2	-----	200157
43	Écrou M6	4	-----	200129
44	Housse extensible	1	-----	500155
45	Roue	1	-----	500156

**DISTRIBUTEUR  
DE FILM ÉTIRABLE  
SEMI-AUTOMATIQUE**

## LISTE DES PIÈCES DU CHARIOT PORTE-FILM, SUITE

#	DESCRIPTION	QTÉ	RÉF. ULINE	RÉF. DU FABRICANT
46	Vis M6 x 10L	1	-----	200121
47	Écrou M8 & SW	2	-----	200130
48	Arbre de portée d'allongement	1	-----	500157
49	Écrou M8 & W	1	-----	200130
50	Bague	1	-----	500158
51	Portée d'allongement supérieure	1	-----	500159
52	Portée de réglage de tension	1	-----	500160
53	Ressort	1	H-1020-SPRNG	500161
54	Disque de frein	1	H-1020-00162	500162
55	Vis de réglage de tension	1	H-1020-BSCRW	500163
56	Portée de fixation à vis	1	-----	500165
57	Bague	1	-----	500154
58	Poignée	1	-----	500000
59	Vis M6 x 12L & SW & W	2	-----	200077
60	Arbre du disque de pause	1	-----	500165
61	Écrou M6 & SW	2	-----	200129
62	Arbre de fixation de la roue de pause	1	-----	500166
63	Roue de pause	1	-----	500167
64	Goupille 5 x 5 x 20 L	1	-----	300002
65	Vis M8 x 20L & SW & W	2	-----	200084
66	Roulement 6004ZZ-NR	2	H-1020-BEARN	300051
67	Arbre de préallongement	1	-----	500168
68	Protège-câble	1	-----	400640
69	Interrupteur de fin de course TM-1307	1	H-1020-00636	400636
70	Vis M4 x 25L	2	-----	200104
71	Portée d'allongement inférieure	1	-----	500169
72	Vis M8 x 20L & SW & W	2	-----	200084
73	Bague STW-20	1	-----	300010
74	Bague	2	-----	500158
75	Tige de arbre mobile	2	-----	500170
76	Vis M8 x 20L	4	-----	200122
77	Arbre mobile (pour H-1020)	1	-----	500171
77	Arbre mobile (pour H-1675)	1	-----	500172
78	Bague STW-22	4	-----	300052
79	Bague STW-10	4	-----	300006
80	Roulement 6000ZZ	4	-----	300015
81	Rouleau libre	1	-----	500173



**DISTRIBUTEUR  
DE FILM ÉTIRABLE  
SEMI-AUTOMATIQUE**

## LISTE DES PIÈCES DU CHARIOT PORTE-FILM, SUITE

#	DESCRIPTION	QTÉ	RÉF. ULINE	RÉF. DU FABRICANT
82	Arbre du rouleau libre	2	-----	500174
83	Rouleau libre	1	-----	500175
85	Écrou M4 (en option)	2	-----	200127
86	Détecteur optique (en option)	1	H-1020-00643	400643
86	Détecteur de couleur optique (en option)	1	H-1020-COLOR	700863
87	Vis M4 x 12L & W (en option)	2	-----	200101
88	Vis M6 x 12L (en option)	2	-----	200110
89	Pièce de fixation (en option)	1	-----	500094
90	Vis M6 x 20L & SW & W (en option)	2	-----	200079
91	Portée de réglage du détecteur optique (en option)	1	-----	500176
92	Pilote (en option)	1	-----	500000
93	Barre de réglage du détecteur optique (en option)	2	-----	500095
94	Plaque de raccordement (en option)	1	-----	500096
95	Vis M6 x 12L & SW & W (en option)	2	-----	200077
	Frein (non illustré)	1	-----	500111
	Disque de frein du film (non illustré)	1	-----	500109
	Portée du film (non illustré)	1	-----	500107
	Vis M6 x 20L & SW & W (non illustré)	2	-----	200079
	Rondelle (non illustré)	1	-----	500112