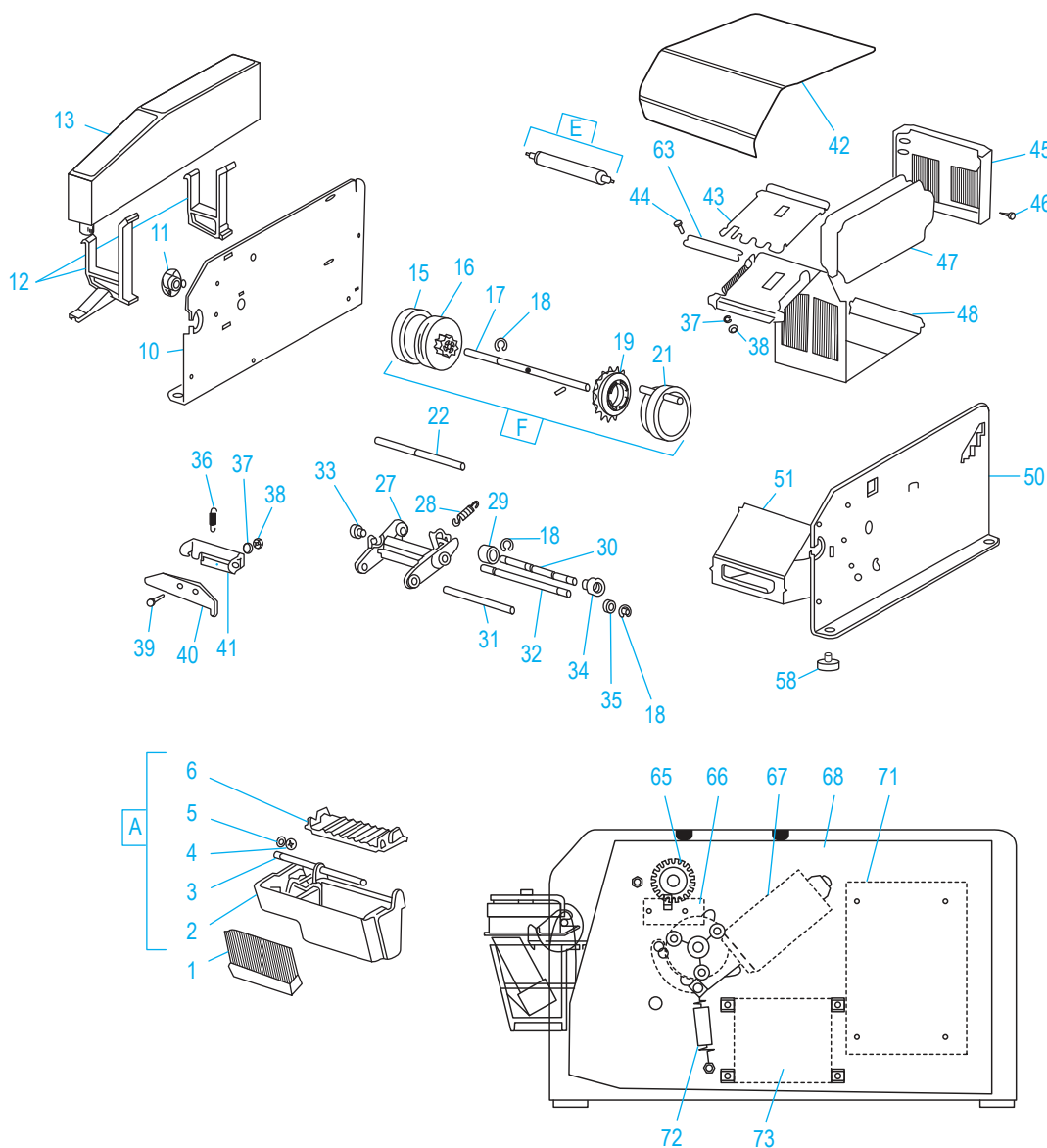
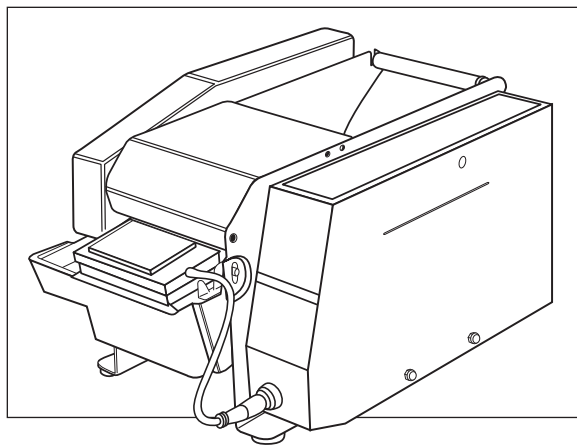


ULINE H-1036 ELECTRONIC KRAFT TAPE DISPENSER

1-800-295-5510
uline.com



ULINE H-1036
ELECTRONIC KRAFT
TAPE DISPENSER

1-800-295-5510
 uline.com

#	DESCRIPTION	QTY.	ULINE PART NO.	MFG. PART NO.
1	Brush	1	H-725B	21005507
2	Water Reservoir*	1	H-725-WR	74003632
3	Locking Pin*	1	H-725-SHAFT	23210011
4	Washer - 6*	2	-----	23210022
5	Circlip - 5 Inox*	2	H-725-CLIP	23103215
6	Cover Plate, Lower Part*	1	H-725-LP	74003631
10	Leffthand Side Cover	1	-----	74005357
11	Bearing Block	1	H-725-11	74005348
12	Bottle Holders (Includes Front and Rear Mount)	-	H-725-BHOLD	74005586
13	Water Tank	1	H-725WB	21000013
15	Rubber Feed Ring	1	H-1036-FEED	23300281
16	Feed Wheel	1	H-1036-16	23300292
17	Traction Shaft	1	H-1036-TSHFT	74007131
18	Circlip	1	H-1036-18	22000231
19	Free Wheel	2	H-1036-FRWHL	74007163
21	Cam	1	H-1036-21	74007137
22	Shaft	1	H-1036-22	74005384
27	Shear Blade Frame	1	H-1036-SBFRM	74002314
28	Tension Spring	1	H-725-BSPRNG	23300156
29	Bearing	1	H-725-BEAR	23300383
30	Shaft	1	H-1036-30	74005509
31	Shaft	1	H-1036-31	74002315
32	Shaft	1	H-1036-32	23210260
33	Bearing Bush	2	-----	23300509
34	Pressure Roll	1	H-725-PRSRL	74005510
35	Washer Diam. 6	1	-----	23113933
36	Tension Spring Diam. 4	1	H-725-KHOLD	23300601
37	Spring Washer	5	-----	21008759
38	Hexagon Nut	5	-----	21008691
39	Screw	3	-----	21008500
40	Upper Shear Blade	1	H-725-UB	23210271
41	Upper Shear Blade Frame	1	H-1036-41	23300667
42	Cover with Hinge	1	H-1036-COVER	74007159
43	Upper Paper Guide	1	H-725-UPG	74005386
44	Screw	2	-----	74002676
45	Rear Wall	1	H-725-44	74002254
46	Sheet Metal Screw	4	-----	74002847
47	Guide Plate	2	H-725-GUIDE	74005347

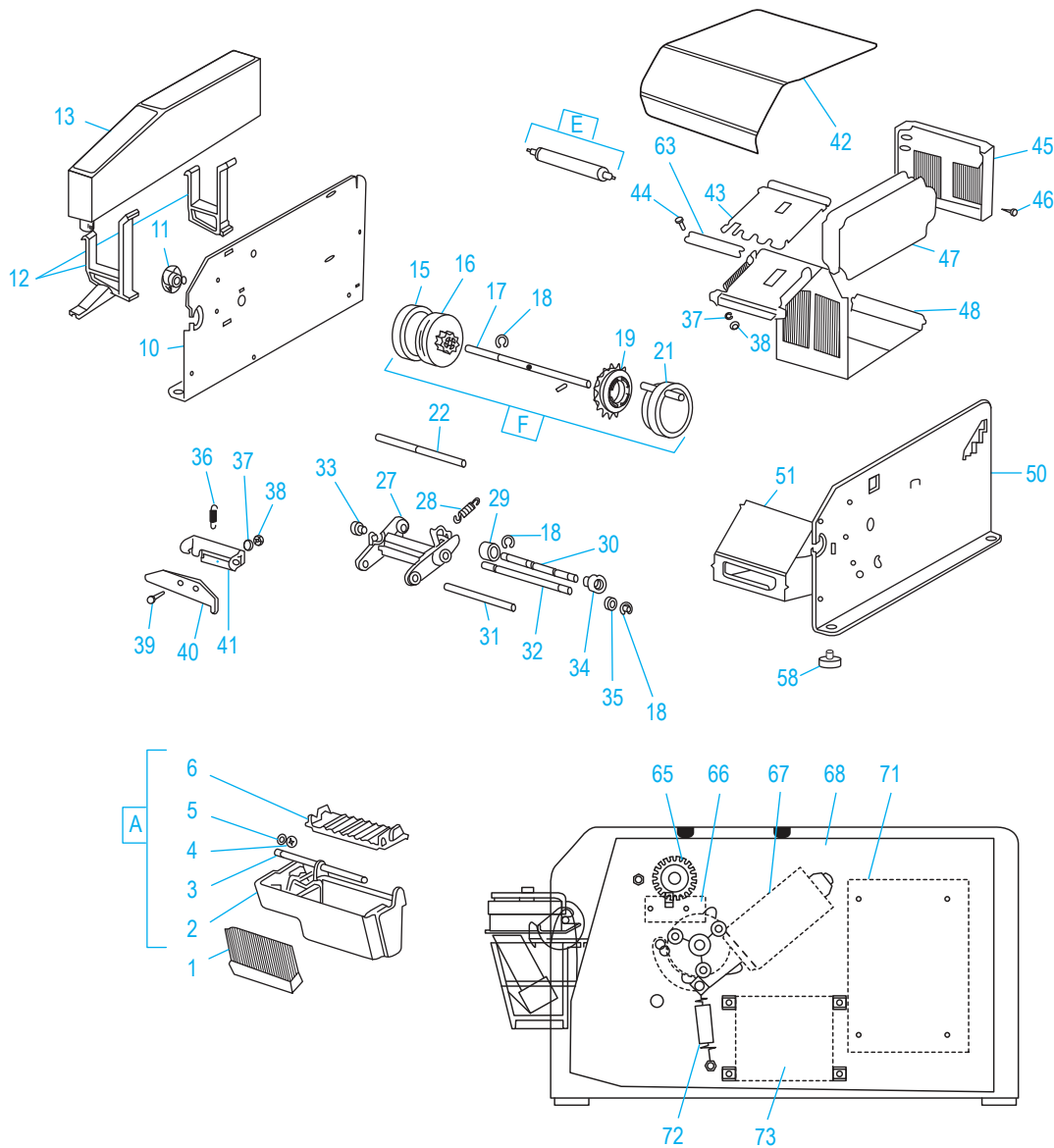
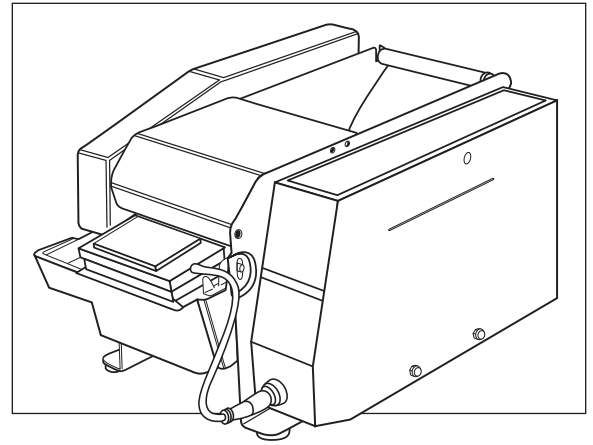
ULINE H-1036
ELECTRONIC KRAFT
TAPE DISPENSER

1-800-295-5510
 uline.com

#	DESCRIPTION	QTY.	ULINE PART NO.	MFG. PART NO.
48	Bottom Plate	1	H-1036BTMPLT	74005346
50	Righthand Side Cover	1	-----	74007161
51	Cover	1	H-725-50	74005349
58	Rubber Foot	4	H-725-FEET	74005355
63	Lower Shear Blade	1	H-725-LB	22000300
65	Encoder	1	H-1036-65	74002697
66	Reader	1	H-1036-7166	74007166
67	Motor	1	H-1036-67	74007153
68	Side Cover with Keyboard Inches	1	H-1036-SIDE	74008746
71	PC Board	1	H-1036-PCBRD	74008747
72	Spring Kit	1	H-1036-SPRNG	74008721
73	Transformer 115v	1	H-1036-T115V	74002065
A	*Replacement Reservoir Kit Includes: • Water Reservoir #2 (1) • Locking Pin #3 (1) • Washer - 6 #4 (2) • Circlip - 5 #5 Inox (2) • Cover Plate - Lower Part #6 (1)	1	H-725-WR	74003632
E	Roller		H-1036-RLLR	74005359
F	Feed Unit Including #15-19 and #21		H-1036-CSHFT	74007164
	Heater (Optional, Not Shown)	1	H-1036-HEATR	74008709
	Power Cord (Not Shown)	1	H-1036PWRCRD	10010058
	Side Cover with Keyboard (Not Shown)	1	-----	74002074
	Two Pole Connector with Fuse Holder (Not Shown)	1	H-1036-2POLE	74002069
	Adapter White Connector (Not Shown)	1	H-1036-2191	74002191
	Adapter Green Connector (Not Shown)	1	H-1036-2192	74002192
	Adapter for Tape Reader (Not Shown)	1	H-1036-2194	74002194

ULINE H-1036
DESPACHADOR
DE CINTA KRAFT
ELECTRÓNICO

01-800-295-5510
 uline.mx

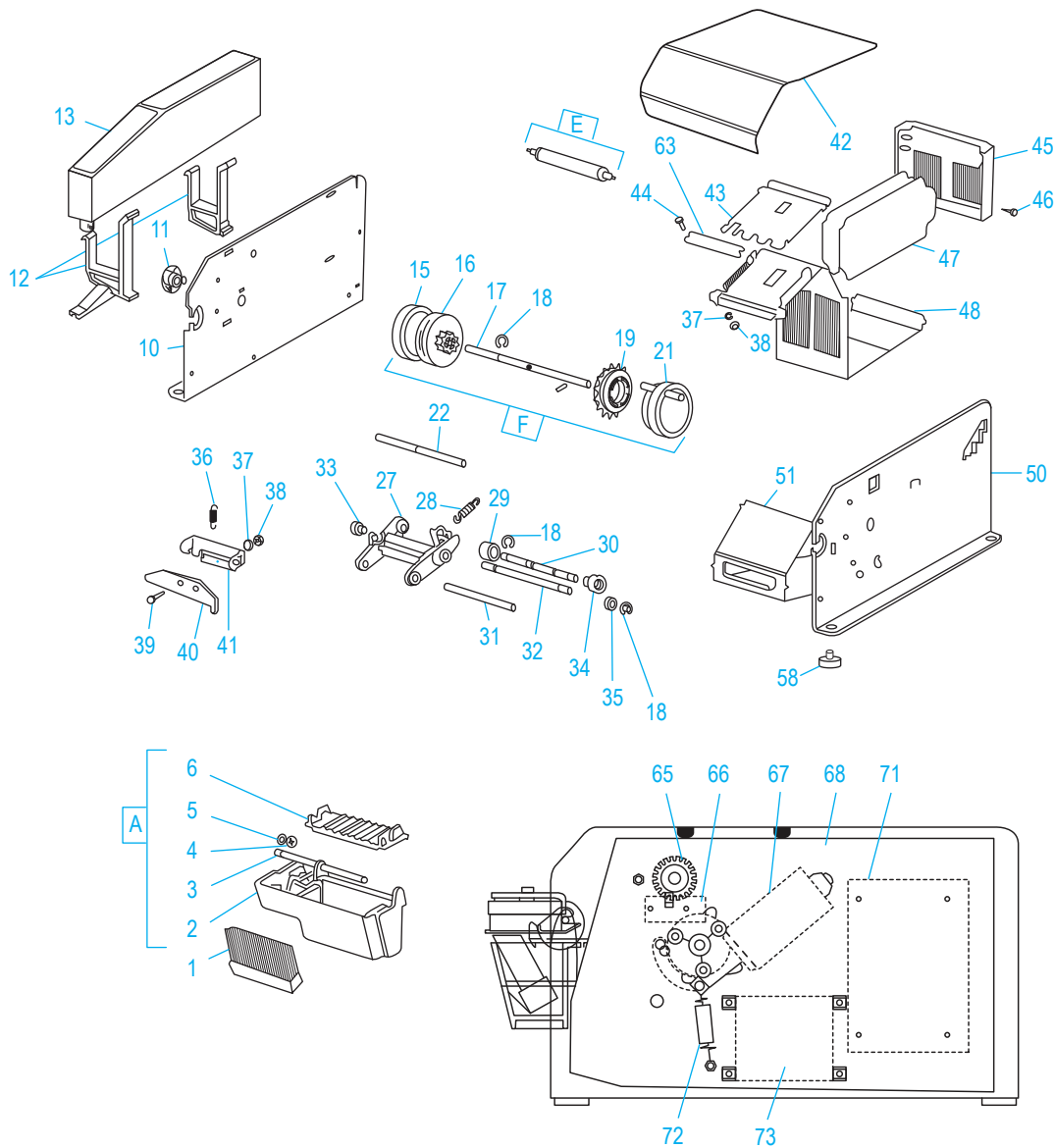
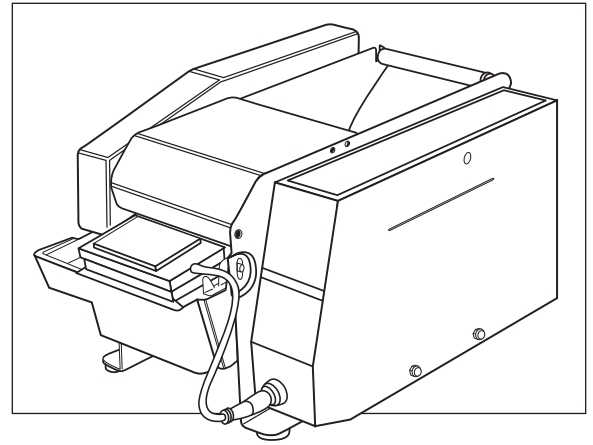


#	DESCRIPCIÓN	CANT.	NO. DE PARTE DE ULINE	NO. DE PARTE DEL FABRICANTE
1	Cepillo	1	H-725B	21005507
2	Depósito de Agua*	1	H-725-WR	74003632
3	Perno de Seguridad*	1	H-725-SHAFT	23210011
4	Rondana*	2	-----	23210022
5	Clip Circular*	2	H-725-CLIP	23103215
6	Placa de Cubierta, Parte Inferior*	1	H-725-LP	74003631
10	Cubierta Lateral Izquierda	1	-----	74005357
11	Bloqueo del Balero	1	H-725-11	74005348
12	Soporte para Botella (Incluye Montaje Delantero y Trasero)	-	H-725-BHOLD	74005586
13	Tanque de Agua	1	H-725WB	21000013
15	Anillo de Alimentación de Caucho	1	H-1036-FEED	23300281
16	Rueda de Alimentación	1	H-1036-16	23300292
17	Eje de Tracción	1	H-1036-TSHFT	74007131
18	Clip Circular	1	H-1036-18	22000231
19	Rueda Libre	2	H-1036-FRWHL	74007163
21	Leva	1	H-1036-21	74007137
22	Eje	1	H-1036-22	74005384
27	Armazón de las Hojas de la Cortadora	1	H-1036-SBFRM	74002314
28	Resorte de Tensión	1	H-725-BSPRNG	23300156
29	Balero	1	H-725-BEAR	23300383
30	Eje	1	H-1036-30	74005509
31	Eje	1	H-1036-31	74002315
32	Eje	1	H-1036-32	23210260
33	Casquillo del Balero	2	-----	23300509
34	Rodillo de Presión	1	H-725-PRSRL	74005510
35	Rondana de Diámetro 6	1	-----	23113933
36	Resorte de Tensión de Diámetro 4	1	H-725-KHOLD	23300601
37	Rondana con Resorte	5	-----	21008759
38	Tuerca Hexagonal	5	-----	21008691
39	Tornillo	3	-----	21008500
40	Hoja de la Cortadora Superior	1	H-725-UB	23210271
41	Armazón de la Hoja de la Cortadora Superior	1	H-1036-41	23300667
42	Cubierta con Bisagra	1	H-1036-COVER	74007159
43	Guía de Papel Superior	1	H-725-UPG	74005386
44	Tornillo	2	-----	74002676
45	Pared Posterior	1	H-725-44	74002254
46	Tornillo de Láminas de Metal	4	-----	74002847
47	Placa Guía	2	H-725-GUIDE	74005347

#	DESCRIPCIÓN	CANT.	NO. DE PARTE DE ULINE	NO. DE PARTE DEL FABRICANTE
48	Placa Inferior	1	H-1036BTMPLT	74005346
50	Cubierta Lateral Derecha	1	-----	74007161
51	Cubierta	1	H-725-50	74005349
58	Pata de Caucho	4	H-725-FEET	74005355
63	Hoja de la Cortadora Inferior	1	H-725-LB	22000300
65	Codificador	1	H-1036-65	74002697
66	Lector	1	H-1036-7166	74007166
67	Motor	1	H-1036-67	74007153
68	Cubierta Lateral con Pulgadas para el Teclado	1	H-1036-SIDE	74008746
71	Tablero de PC	1	H-1036-PCBRD	74008747
72	Kit de Resortes	1	H-1036-SPRNG	74008721
73	Transformador de 115v	1	H-1036-T115V	74002065
A	*Kit de Depósito de Repuesto Incluye: • #2 (1) Depósito de Agua • #3 (1) Perno de Seguridad • #4 (2) Rondanas - 6 • #5 (2) Clips Circulares - 5 Inox • #6 (1) Placa de Cubierta - Parte Inferior	1	H-725-WR	74003632
E	Rodillo		H-1036-RLLR	74005359
F	Unidad de Alimentación Incluyendo #15-19 y #21		H-1036-CSHFT	74007164
	Resistencia (Opcional, no se Muestra)	1	H-1036-HEATR	74008709
	Cable eléctrico (No se Muestra)	1	H-1036PWRCRD	10010058
	Cubierta Lateral con Teclado (No se Muestra)	1	-----	74002074
	Conector de Dos Polos con Soporte para Fusible (No se Muestra)	1	H-1036-2POLE	74002069
	Conector de Adaptador Blanco (No se Muestra)	1	H-1036-2191	74002191
	Conector de Adaptador Verde (No se Muestra)	1	H-1036-2192	74002192
	Adaptador para Lector de Cinta (No se Muestra)	1	H-1036-2194	74002194

**DÉVIDOIR
ÉLECTRONIQUE DE
RUBAN ADHÉSIF EN KRAFT**

1-800-295-5510
uline.ca



**DÉVIDOIR
ÉLECTRONIQUE DE
RUBAN ADHÉSIF EN KRAFT**

#	DESCRIPTION	QTÉ	RÉF. ULINE	RÉF. DU FABRICANT
1	Brosse	1	H-725B	21005507
2	Réservoir d'eau*	1	H-725-WR	74003632
3	Goupille d'arrêt*	1	H-725-SHAFT	23210011
4	Rondelle*	2	-----	23210022
5	Anneau de retenue – 5 en inox*	2	H-725-CLIP	23103215
6	Plaque de finition, partie inférieure*	1	H-725-LP	74003631
10	Couvercle latéral (côté gauche)	1	-----	74005357
11	Corps de palier	1	H-725-11	74005348
12	Supports à bouteille (fixations avant et arrière comprises)	-	H-725-BHOLD	74005586
13	Réservoir d'eau	1	H-725WB	21000013
15	Anneau d'alimentation en caoutchouc	1	H-1036-FEED	23300281
16	Roue d'alimentation	1	H-1036-16	23300292
17	Arbre de traction	1	H-1036-TSHFT	74007131
18	Anneau de retenue	1	H-1036-18	22000231
19	Roue libre	2	H-1036-FRWHL	74007163
21	Came	1	H-1036-21	74007137
22	Arbre	1	H-1036-22	74005384
27	Cadre de lame de cisailles	1	H-1036-SBFRM	74002314
28	Ressort de tension	1	H-725-BSPRNG	23300156
29	Roulement	1	H-725-BEAR	23300383
30	Arbre	1	H-1036-30	74005509
31	Arbre	1	H-1036-31	74002315
32	Arbre	1	H-1036-32	23210260
33	Coussinet de palier	2	-----	23300509
34	Rouleau de pression	1	H-725-PRSRL	74005510
35	Rondelle diam. 6	1	-----	23113933
36	Ressort de tension diam. 4	1	H-725-KHOLD	23300601
37	Rondelle à ressort	5	-----	21008759
38	Écrou hexagonal	5	-----	21008691
39	Vis	3	-----	21008500
40	Lame de cisailles supérieure	1	H-725-UB	23210271
41	Cadre de lame de cisailles supérieure	1	H-1036-41	23300667
42	Couvercle avec charnière	1	H-1036-COVER	74007159
43	Guide de papier supérieur	1	H-725-UPG	74005386
44	Vis	2	-----	74002676
45	Paroi arrière	1	H-725-44	74002254
46	Vis à tôle	4	-----	74002847
47	Plaque guide	2	H-725-GUIDE	74005347

DÉVIDOIR ÉLECTRONIQUE DE RUBAN ADHÉSIF EN KRAFT

#	DESCRIPTION	QTE	RÉF. ULINE	RÉF. DU FABRICANT
48	Plaque inférieure	1	H-1036BTMPLT	74005346
50	Couvercle latéral (côté droit)	1	-----	74007161
51	Couvercle	1	H-725-50	74005349
58	Pied en caoutchouc	4	H-725-FEET	74005355
63	Lame de cisailles inférieure	1	H-725-LB	22000300
65	Codeur	1	H-1036-65	74002697
66	Lecteur	1	H-1036-7166	74007166
67	Moteur	1	H-1036-67	74007153
68	Panneau latéral avec clavier (en pouces)	1	H-1036-SIDE	74008746
71	Carte de circuits imprimés	1	H-1036-PCBRD	74008747
72	Ensemble de ressort	1	H-1036-SPRNG	74008721
73	Transformateur de 115 V	1	H-1036-T115V	74002065
A	*Ensemble de réservoir de recharge Comprend : <ul style="list-style-type: none"> • Réservoir d'eau x 1 (voir ligne 2) • Goupille d'arrêt x 1 (voir ligne 3) • Rondelle – 6 x 2 (voir ligne 4) • Anneau de retenue – 5 en inox x 2 (voir ligne 5) • Plaque de finition, partie inférieure x 1 (voir ligne 6) 	1	H-725-WR	74003632
E	Rouleau		H-1036-RLLR	74005359
F	Unité d'alimentation (voir lignes 15 à 19 inclus et 21)		H-1036-CSHFT	74007164
	Élément chauffant (facultatif, non illustré)	1	H-1036-HEATR	74008709
	Cordon d'alimentation (non illustré)	1	H-1036PWRCRD	10010058
	Panneau latéral avec clavier (non illustré)	1	-----	74002074
	Raccord bipolaire avec porte-fusible (non illustré)	1	H-1036-2POLE	74002069
	Raccord d'adaptation blanc (non illustré)	1	H-1036-2191	74002191
	Raccord d'adaptation vert (non illustré)	1	H-1036-2192	74002192
	Adaptateur de lecteur de ruban adhésif (non illustré)	1	H-1036-2194	74002194