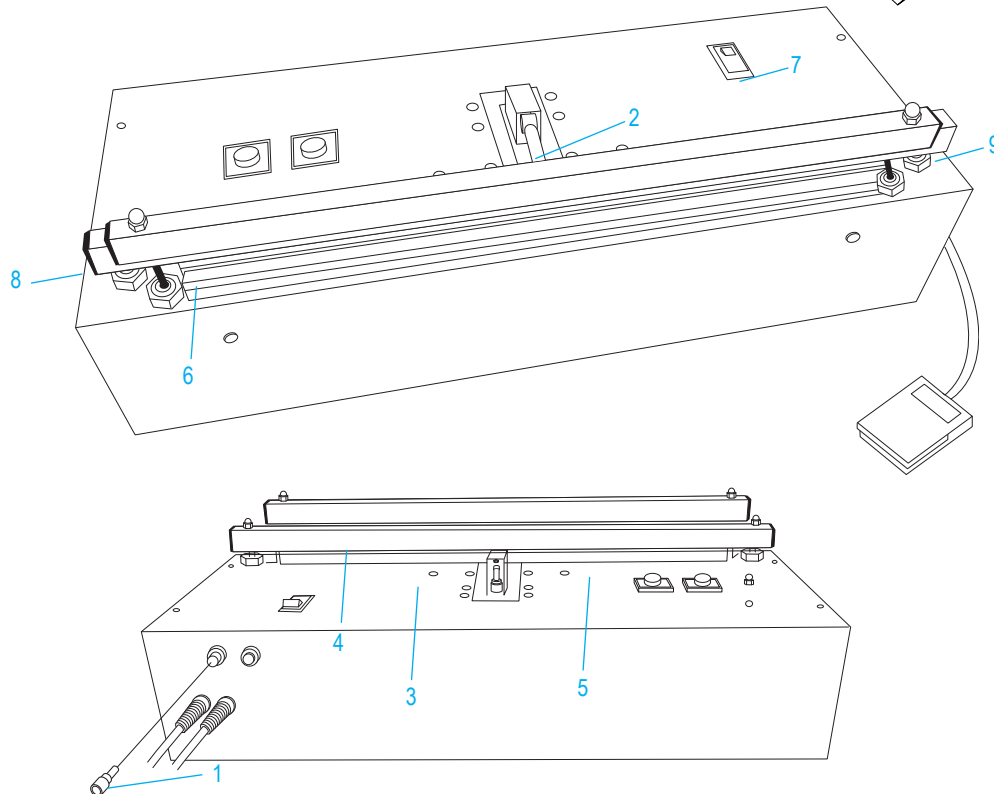
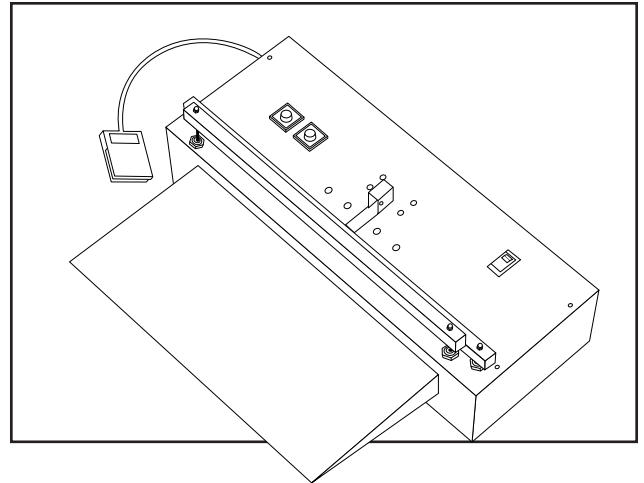


# ULINE H-1075

## 20" VACUUM SEALER

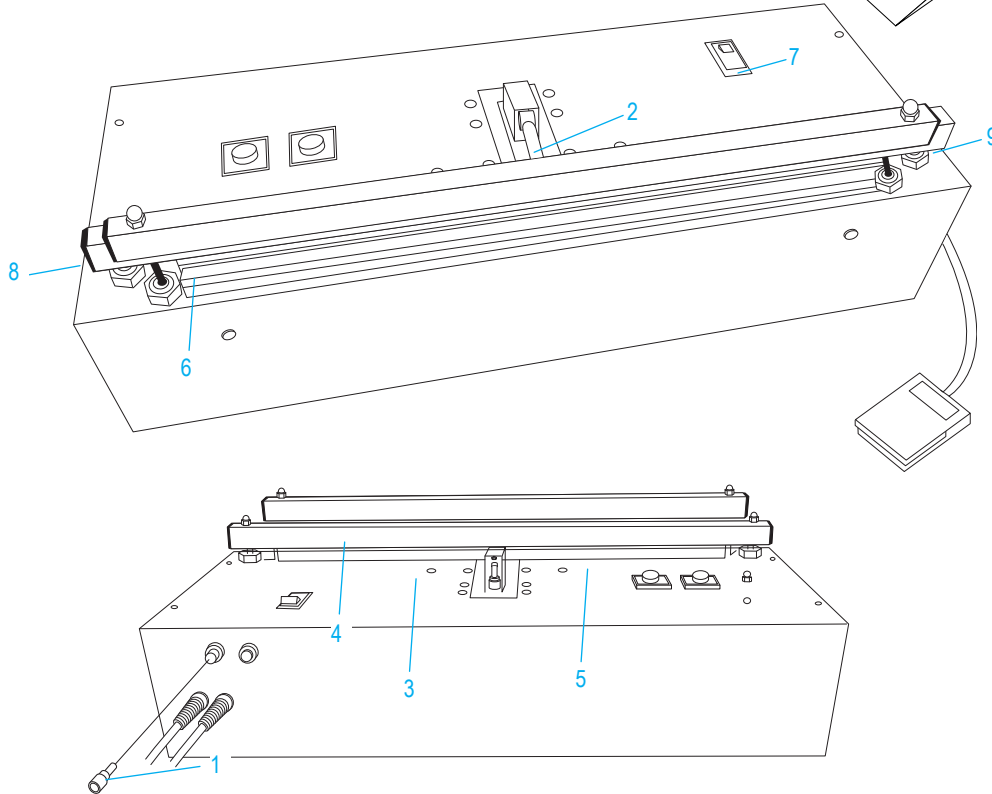
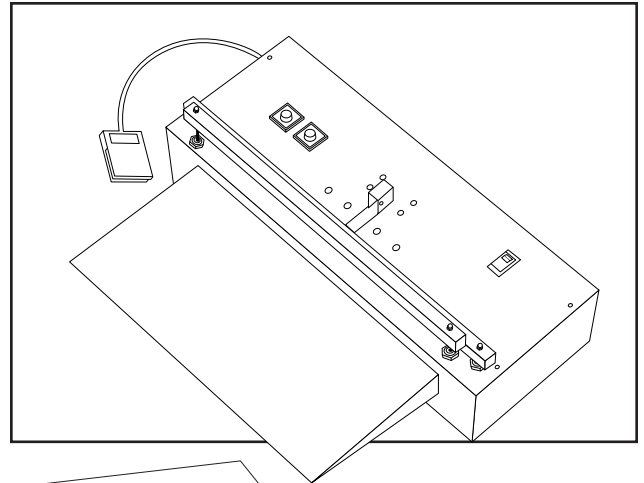
1-800-295-5510  
 uline.com



#	DESCRIPTION	QTY	ULINE PART NO.	MFG. PART NO.
1	Fuse/10 Amp	1	H-1075-0002	3050002
2	Nozzle Assembly	1	H-1075-0003	6130003
3	Teflon Cover Set 20"	1	H-1075-0010	6120010
4	20" Press Bar Cover Set	1	H-1075-0017	6120017
5	Heating Element 20 x 1/4"	1	H-1075-0026	6110026
6	Element Pad Assembly 20 x 1/4"	1	H-1075-6083	6080001
7	On/Off Switch	1	H-1075-ONOFF	3060024
8	Silicon Rubber 20" Pressure Bar	1	H-1075-320	7060003
9	Vacuum Pad Assembly	1	H-1075-PAD	6090001
	Teflon 20" Pressure Bar (Not Shown)	1	H-1075-0035	6120035
	1½" x 10' Teflon Tape (Not Shown)	1	H-1075-20026	6120026
	Seal Jaw Service Kit (Not Shown)	1	H-1075-0032	6150032
	Insulated Stud Assembly (Not Shown)	1	H-1075-STDAS	6030003
	Slider Assembly (Not Shown)	1	H-1075-SLIDR	6030006

**ULINE H-1075**  
**SELLADORA AL**  
**VACÍO - 20"**

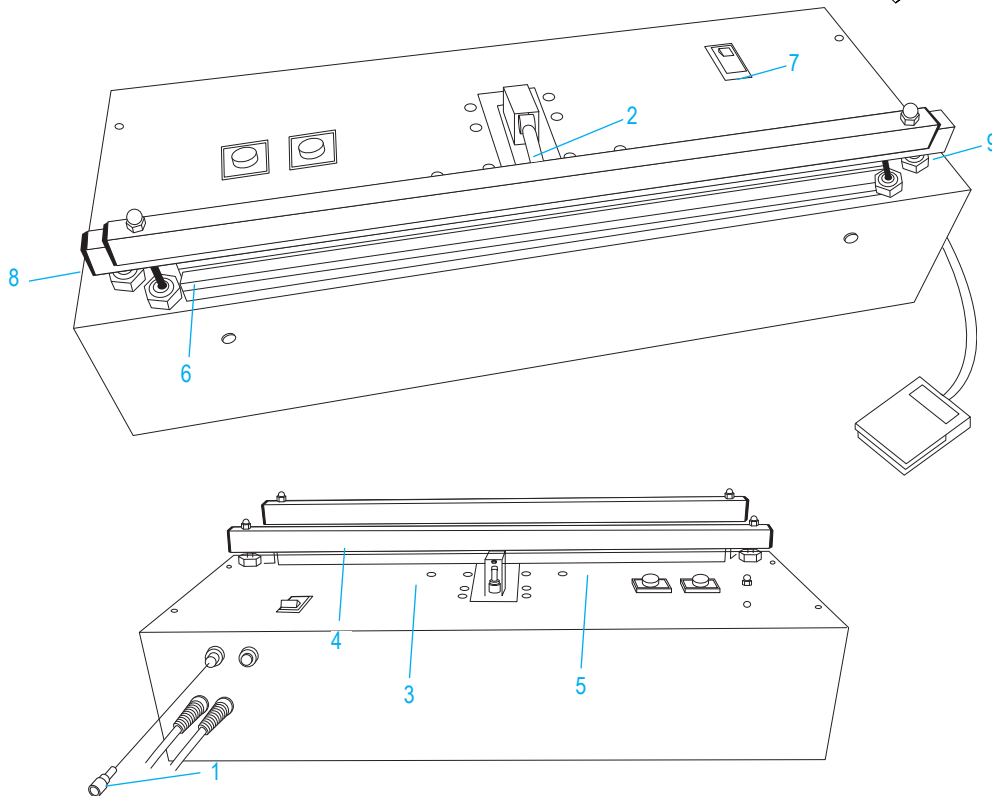
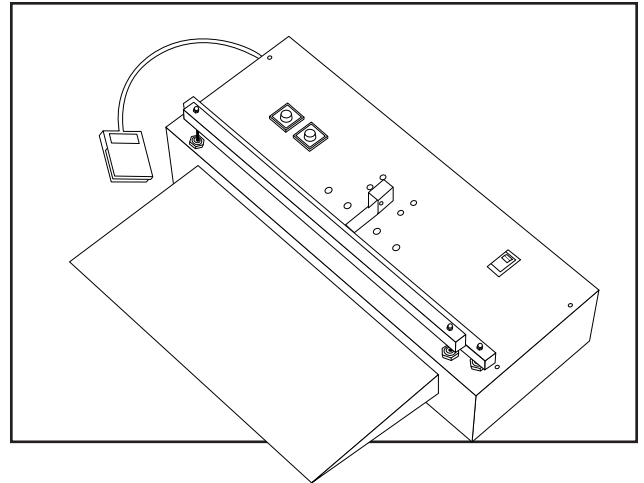
01-800-295-5510  
 uline.mx



#	DESCRIPCIÓN	CANT.	NO. DE PARTE DE ULINE	NO. DE PARTE DEL FABRICANTE
1	Fusible/10 Amperes	1	H-1075-0002	3050002
2	Ensamble de la Boquilla	1	H-1075-0003	6130003
3	Juego de Cubierta de Teflón de 20"	1	H-1075-0010	6120010
4	Juego de Cubierta de la Barra de Presión de 20"	1	H-1075-0017	6120017
5	Resistencia de 20 x 1/4"	1	H-1075-0026	6110026
6	Ensamble de la Lámina de la Resistencia de 20 x 1/4"	1	H-1075-6083	6080001
7	Interruptor On/Off (Encendido y Apagado)	1	H-1075-ONOFF	3060024
8	Barra de Presión de Goma de Silicón de 20"	1	H-1075-320	7060003
9	Ensamble de la Lámina de Vacío	1	H-1075-PAD	6090001
	Barra de Presión de Teflón de 20" (No se Muestra)	1	H-1075-0035	6120035
	Cinta de Teflón de 1½" x 10' (No se Muestra)	1	H-1075-20026	6120026
	Kit de Servicio de la Mordaza de Sellado (No se Muestra)	1	H-1075-0032	6150032
	Ensamble de los Pasadores Aislantes (No se Muestra)	1	H-1075-STDAS	6030003
	Ensamble del Deslizador (No se Muestra)	1	H-1075-SLIDR	6030006

**ULINE H-1075**  
**SCELLEUSE SOUS VIDE**  
**DE 50,8 CM (20 PO)**

1-800-295-5510  
 uline.com



#	DESCRIPTION	QTÉ	RÉF. ULINE	RÉF. DE FABRICATION
1	Fusible/10 A	1	H-1075-0002	3050002
2	Ensemble de la buse	1	H-1075-0003	6130003
3	Ensemble du couvercle en Teflon de (20 po)	1	H-1075-0010	6120010
4	Ensemble du couvercle de la barre de pression de (20 po)	1	H-1075-0017	6120017
5	Élément chauffant de (20 x 1/4 po)	1	H-1075-0026	6110026
6	Ensemble du coussin de l'élément chauffant de (20 x 1/4 po)	1	H-1075-6083	6080001
7	Interrupteur marche/arrêt	1	H-1075-ONOFF	3060024
8	Barre de pression en caoutchouc de silicone de (20 po)	1	H-1075-320	7060003
9	Coussinet à vide	1	H-1075-PAD	6090001
	Barre de pression en Teflon de (20 po) (non illustrée)	1	H-1075-0035	6120035
	Ruban en Teflon de (1 1/2 po x 10 pi) (non illustré)	1	H-1075-20026	6120026
	Trousse de service pour mâchoire de scellage (non illustrée)	1	H-1075-0032	6150032
	Goujon isolé (non illustré)	1	H-1075-STDAS	6030003
	Dispositif de glissement (non illustré)	1	H-1075-SLIDR	6030006