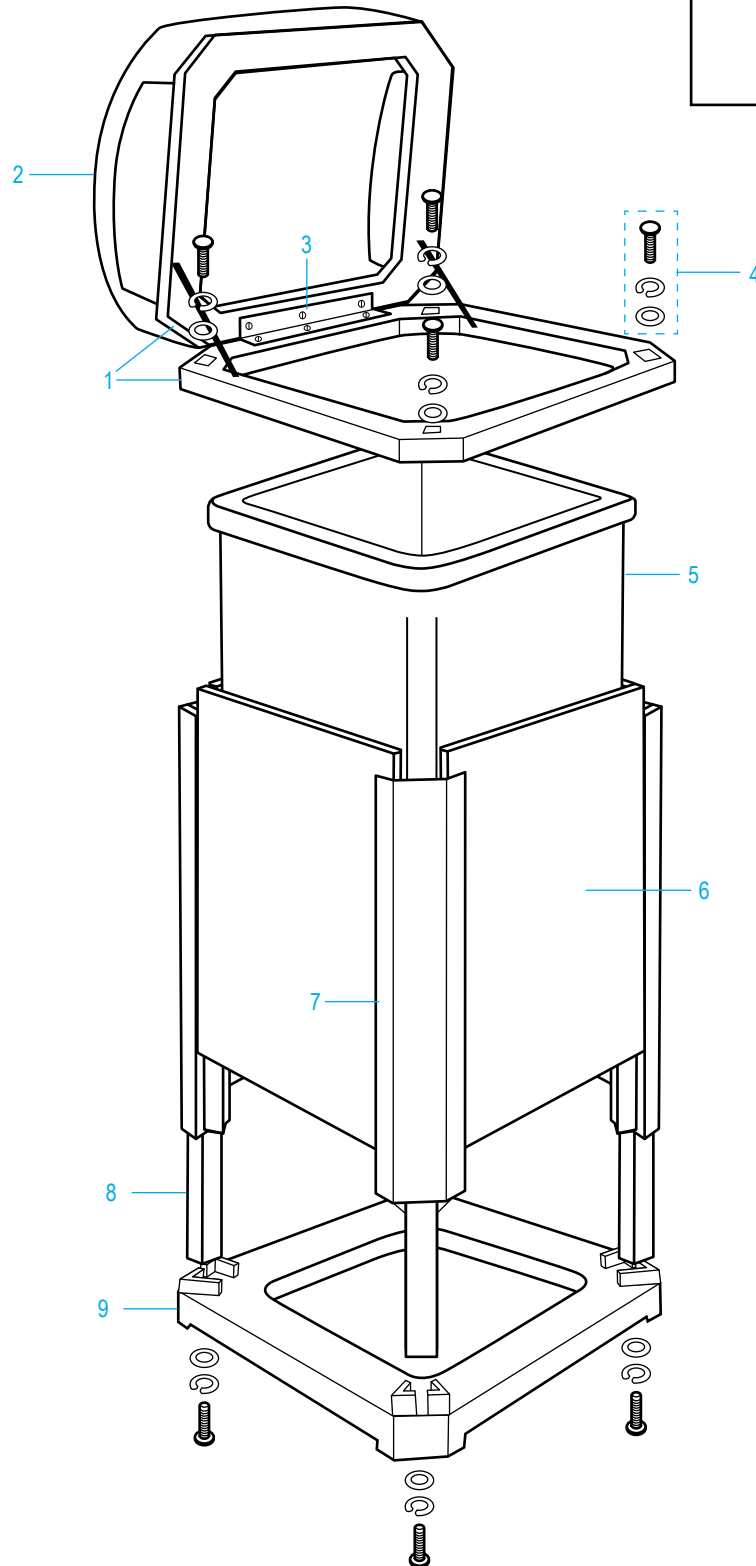
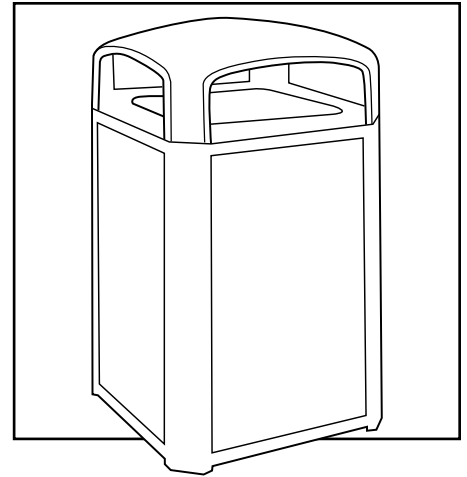


**ULINE** H-1209, H-3570  
**RUBBERMAID® DOME  
TOP RECEPTACLE**

1-800-295-5510  
uline.com

Para Español, vea páginas 3-4.  
Pour le français, consulter les pages 5-6.



**ULINE** H-1209, H-3570**RUBBERMAID® DOME  
TOP RECEPTACLE**

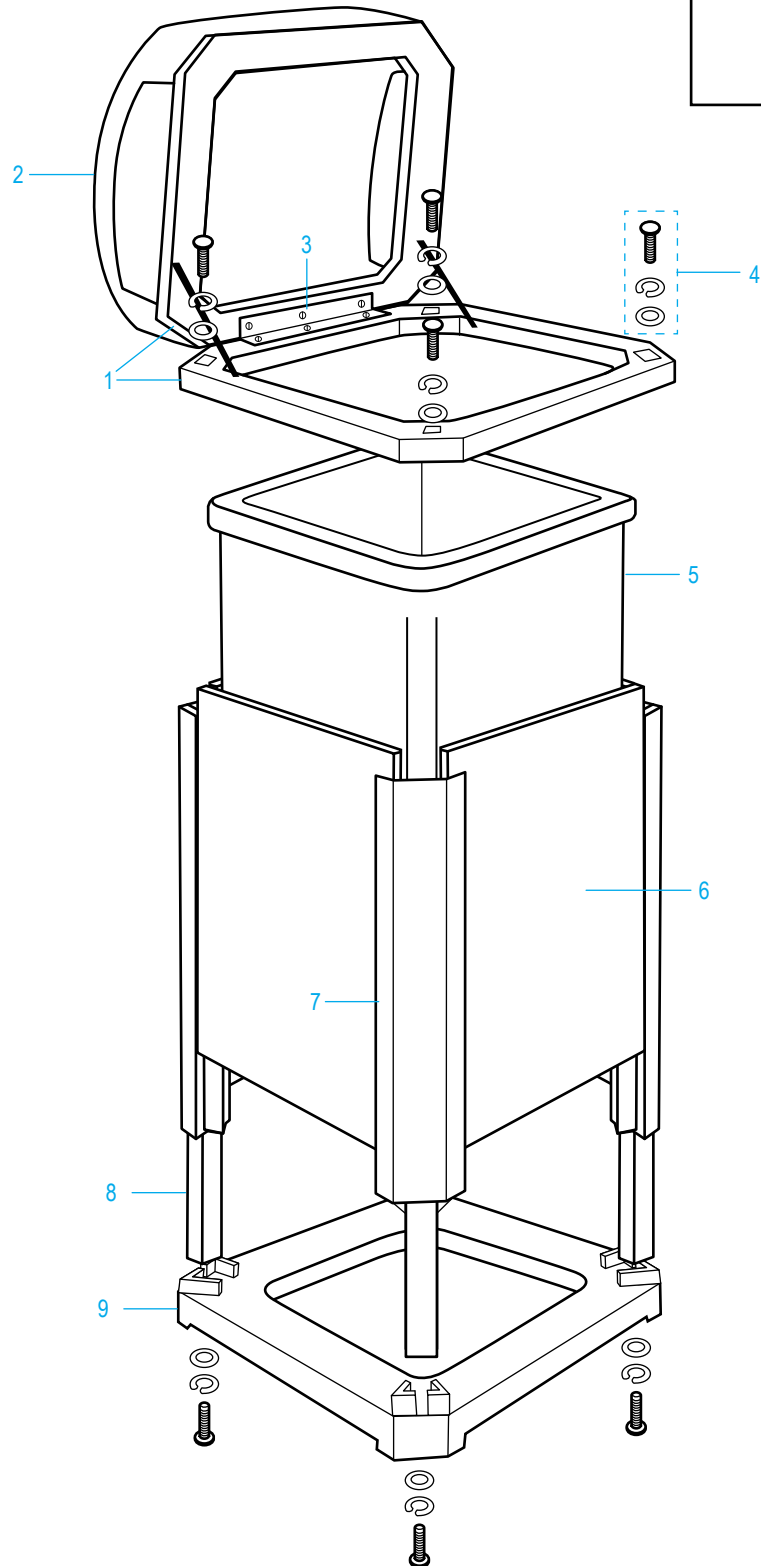
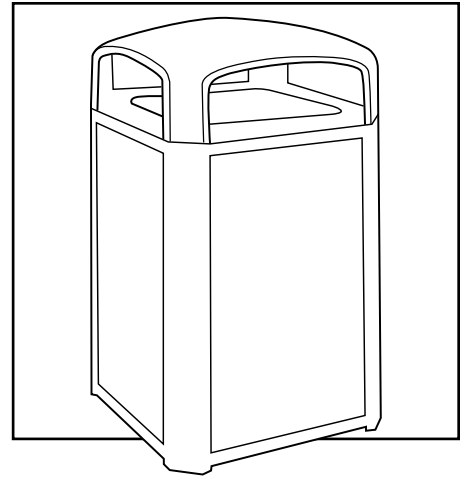
1-800-295-5510

uline.com

#	DESCRIPTION	QTY.	ULINE PART NO.	MFG. PART NO.
1	Stationary Moving Collar with Hinge	1	H-1209-MVGNL	3975L3 SABLE
2	Dome Top	1	H-1209-DOME	3975L1 SABLE
3	Hinge	1	H-1209-HINGE	3975L9
4	Bolt and Washer Kit	8	H-1209-MPBWW	FG3972L20000
5	Rigid Trash Liner (For H-1209)	1	H-2183GR-B	3959 GRAY
5	Rigid Trash Liner (For H-3570)	1	H-1467GR-B	3958 GRAY
6	Side Panels (For H-1209)	4	H-1209-SIDE	400400 ROCK
6	Side Panels (For H-3570)	4	H-3570-SIDE	400300 ROCK
7	Plastic Leg (For H-1209)	4	H-1209-L6	FG3975L6SBLE
7	Plastic Leg (For H-3570)	4	H-5194	FG3970L5SBLE
8	Metal Leg (For H-1209)	4	H-1209-MTLEG	3975-L7
8	Metal Leg (For H-3570)	4	H-5195	FG3970L2BLA
9	Base	1	H-1209BASE	FG3975L2SBLE
	Lock and Key (Not Shown)	1	H-1209-LOCK	3970L4

**ULINE** H-1209, H-3570  
**RUBBERMAID® BOTE DE  
BASURA CON TAPA TIPO  
DOMO**

01-800-295-5510  
uline.mx



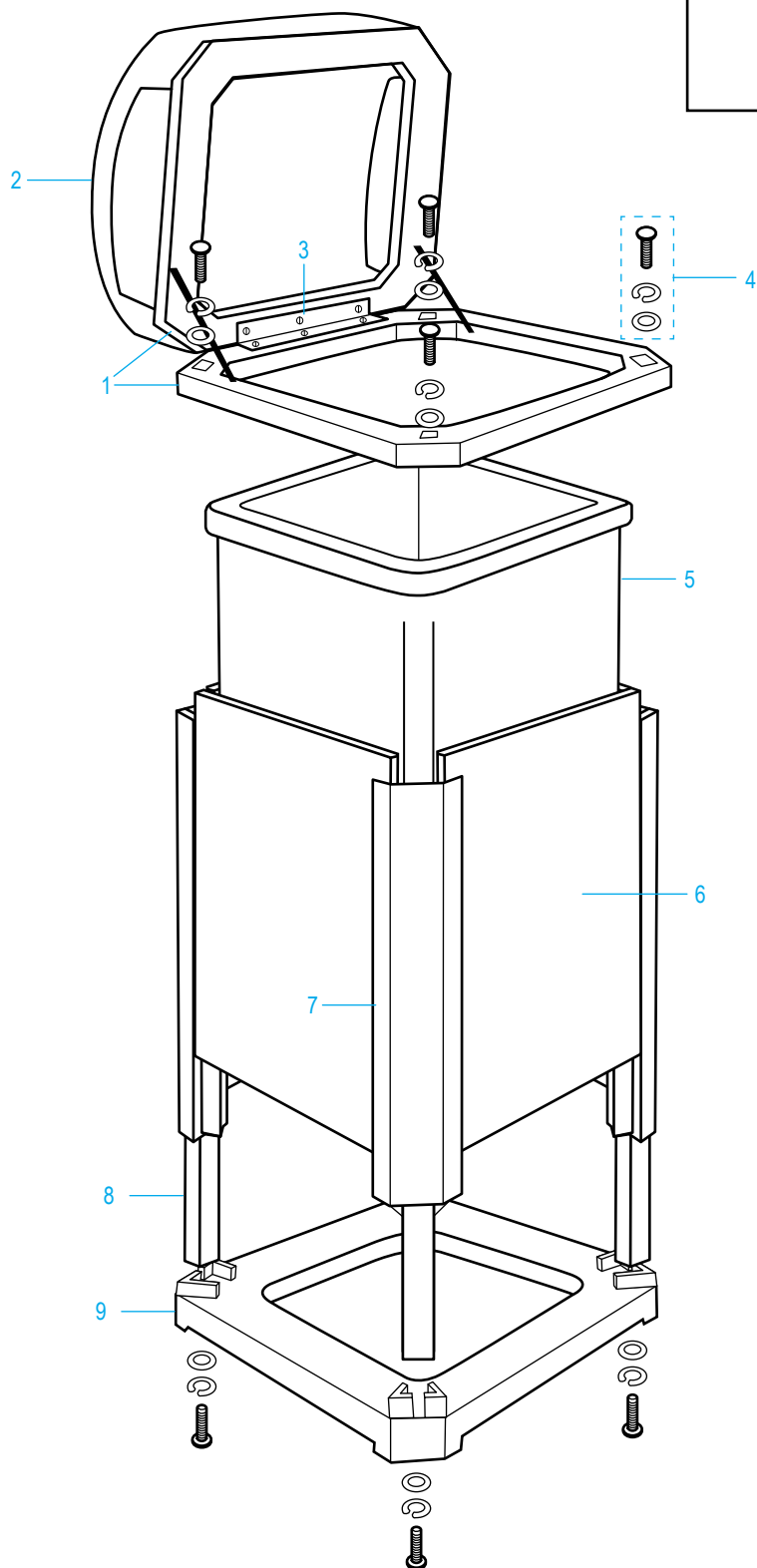
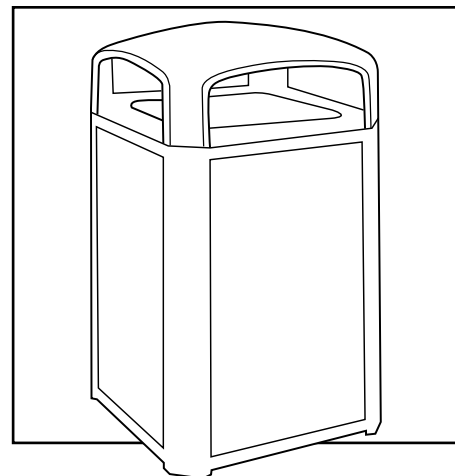
**ULINE** H-1209, H-3570  
**RUBBERMAID® BOTE DE  
 BASURA CON TAPA TIPO  
 DOMO**

01-800-295-5510  
 uline.mx

#	DESCRIPCIÓN	CANT.	NO. DE PARTE DE ULINE	NO. DE PARTE DEL FABRICANTE
1	Collarín Móvil Fijo con Bisagra	1	H-1209-MVGNL	3975L3 SABLE
2	Tapa tipo Domo	1	H-1209-DOME	3975L1 SABLE
3	Bisagra	1	H-1209-HINGE	3975L9
4	Kit de Perno y Rondana	8	H-1209-MPBWW	FG3972L20000
5	Revestimiento para Basura Rígido (Para H-1209)	1	H-2183GR-B	3959 GRAY
5	Revestimiento para Basura Rígido (Para H-3570)	1	H-1467GR-B	3958 GRAY
6	Paneles Laterales (Para H-1209)	4	H-1209-SIDE	400400 ROCK
6	Paneles Laterales (Para H-3570)	4	H-3570-SIDE	400300 ROCK
7	Pata de Plástico (Para H-1209)	4	H-1209-L6	FG3975L6SBLE
7	Pata de Plástico (Para H-3570)	4	H-5194	FG3970L5SBLE
8	Pata de Metal (Para H-1209)	4	H-1209-MTLEG	3975-L7
8	Pata de Metal (Para H-3570)	4	H-5195	FG3970L2BLA
9	Base	1	H-1209BASE	FG3975L2SBLE
	Cerradura y Llave (No se Muestra)	1	H-1209-LOCK	3970L4

**ULINE** H-1209, H-3570  
**RUBBERMAID<sup>MD</sup> – RÉCIPIENT  
AVEC COUVERCLE DÔME**

1-800-295-5510  
uline.ca



**ULINE** H-1209, H-3570  
**RUBBERMAID<sup>MD</sup> – RÉCIPIENT  
 AVEC COUVERCLE DÔME**

1-800-295-5510  
 uline.ca

#	DESCRIPTION	QTÉ	RÉF. ULINE	RÉF. DU FABRICANT
1	Col mobile fixe avec charnière	1	H-1209-MVGNL	3975L3 SABLE
2	Couvercle dôme	1	H-1209-DOME	3975L1 SABLE
3	Charnière	1	H-1209-HINGE	3975L9
4	Ensemble boulons et rondelles	8	H-1209-MPBWW	FG3972L20000
5	Doublure rigide (pour H-1209)	1	H-2183GR-B	3959 GRAY
5	Doublure rigide (pour H-3570)	1	H-1467GR-B	3958 GRAY
6	Panneaux latéraux (pour H-1209)	4	H-1209-SIDE	400400 ROCK
6	Panneaux latéraux (pour H-3570)	4	H-3570-SIDE	400300 ROCK
7	Patte en plastique (pour H-1209)	4	H-1209-L6	FG3975L6SBLE
7	Patte en plastique (pour H-3570)	4	H-5194	FG3970L5SBLE
8	Patte en métal (pour H-1209)	4	H-1209-MTLEG	3975-L7
8	Patte en métal (pour H-3570)	4	H-5195	FG3970L2BLA
9	Socle	1	H-1209BASE	FG3975L2SBLE
	Verrou et clé (non illustrés)	1	H-1209-LOCK	3970L4