

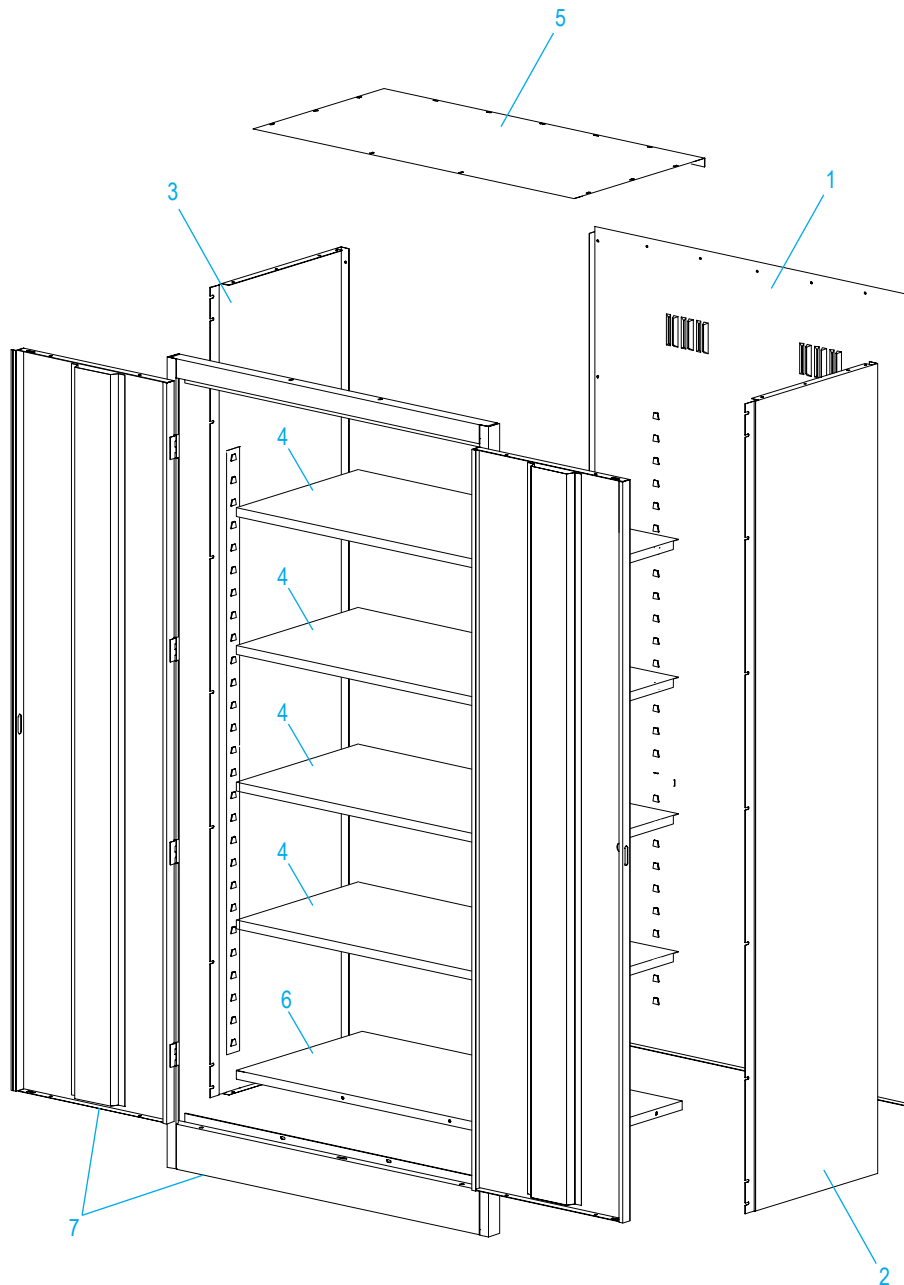
ULINE H-1223 HEAVY DUTY STORAGE CABINET

1-800-295-5510
uline.com

Para Español, vea páginas 4-6.
Pour le français, consulter les pages 7-9.



PRIMARY ASSEMBLY



ULINE H-1223
HEAVY DUTY STORAGE CABINET

1-800-295-5510
 uline.com

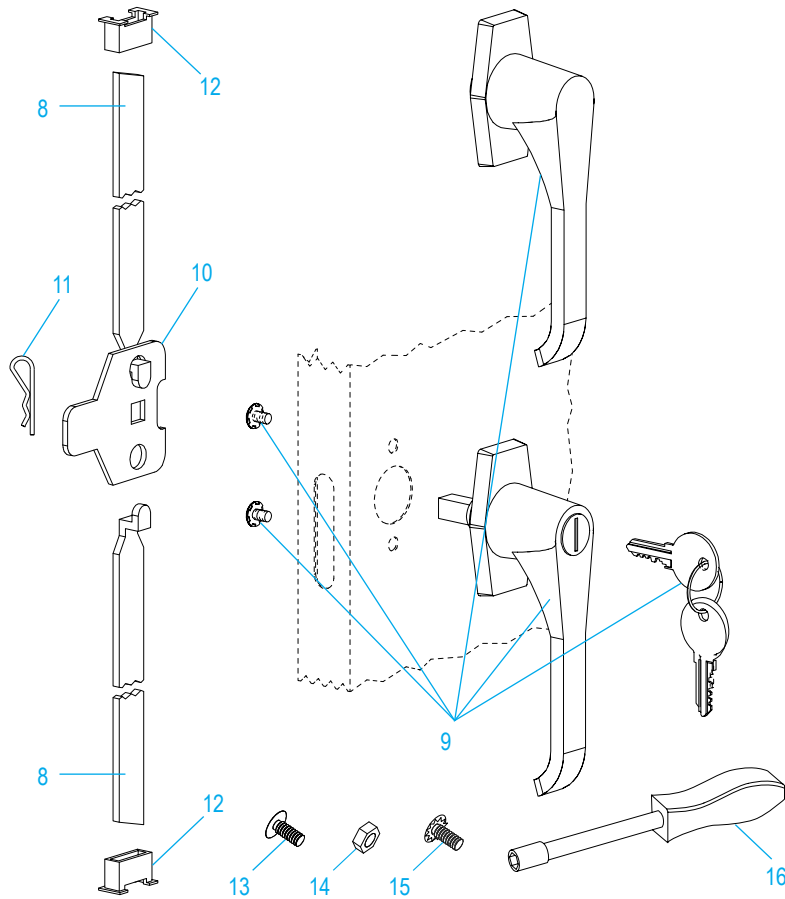
PRIMARY ASSEMBLY PARTS LIST

#	DESCRIPTION	QTY.	ULINE PART NO.	MFG. PART NO.
1	Back Panel – Black	1	-----	043BA-BLACK
1	Back Panel – Gray	1	H-1223GR-BP	043BA-GRAY
1	Back Panel – Tan	1	-----	043BA-PUTTY
2	Right Side Panel – Black	1	-----	044RS-BLACK
2	Right Side Panel – Gray	1	-----	044RS-GRAY
2	Right Side Panel – Tan	1	-----	044RS-PUTTY
3	Left Side Panel – Black	1	-----	044LS-BLACK
3	Left Side Panel – Gray	1	-----	044LS-GRAY
3	Left Side Panel – Tan	1	-----	044LS-PUTTY
4	Shelf – Black	4	H-1223ADD-BL	302-BLACK
4	Shelf – Gray	4	H-1223ADD-GR	302-GRAY
4	Shelf – Tan	4	H-1223ADD-T	302-PUTTY
5	Top – Black	1	-----	044TO-BLACK
5	Top – Gray	1	-----	044TO-GRAY
5	Top – Tan	1	-----	044TO-PUTTY
6	Bottom – Black	1	-----	044BO-BLACK
6	Bottom – Gray	1	-----	044BO-GRAY
6	Bottom – Tan	1	-----	044BO-PUTTY
7	Door & Frame Assembly – Black	1	H-1223BL-DFR	043DF-BLACK
7	Door & Frame Assembly – Gray	1	H-1223GR-DFR	043DF-GRAY
7	Door & Frame Assembly – Tan	1	H-2217T-DFR	043DF-PUTTY

ULINE H-1223 HEAVY DUTY STORAGE CABINET

1-800-295-5510
uline.com

HANDLE ASSEMBLY



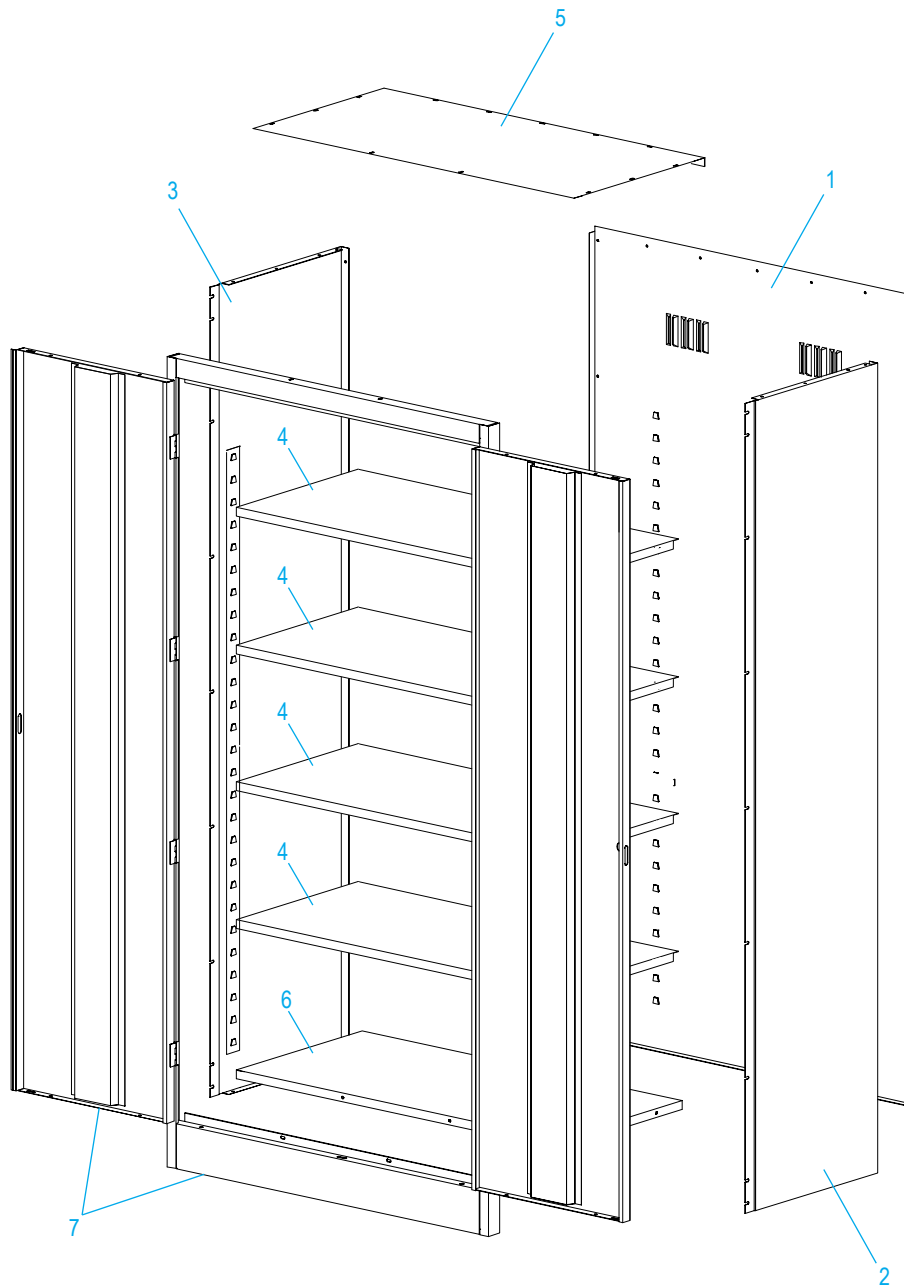
#	DESCRIPTION	QTY.	ULINE PART NO.	MFG. PART NO.
8	Lock Bar (Set)	1	H-1223-#8	043LB
9	Locking Handle with Keys and Dummy Handle (Set)	1	H-2217-HANDL	ST-LKHND
10	Locking Cam	1	H-1105-13	944LC
11	Cotter Pin	1	H-2216-CTRPN	CTRPN
12	Lock Bar Guide	2	H-1105-15	944GI
13	Bolt (#8-32 x 3/8")	31	-----	-----
14	Nut (#8-32)	47	-----	-----
15	Bolt with Lock Washer (#8-32 x 1/4")	4	-----	-----
16	Nut Driver	1	H-1224-TOOL2	TOOL-2
	Replacement Hardware Pack (Not Included) Bolts #8-32 x 3/8" (72), Nuts #8-32 (72)	1	H-1224-19	HW-72

ULINE H-1223
GABINETE PARA
ALMACENAMIENTO
DE USO PESADO

01-800-295-5510
uline.mx



ENSAMBLE PRIMARIO



ULINE H-1223
GABINETE PARA
ALMACENAMIENTO
DE USO PESADO

01-800-295-5510
 uline.mx

LISTA DE PARTES DEL ENSAMBLE PRIMARIO

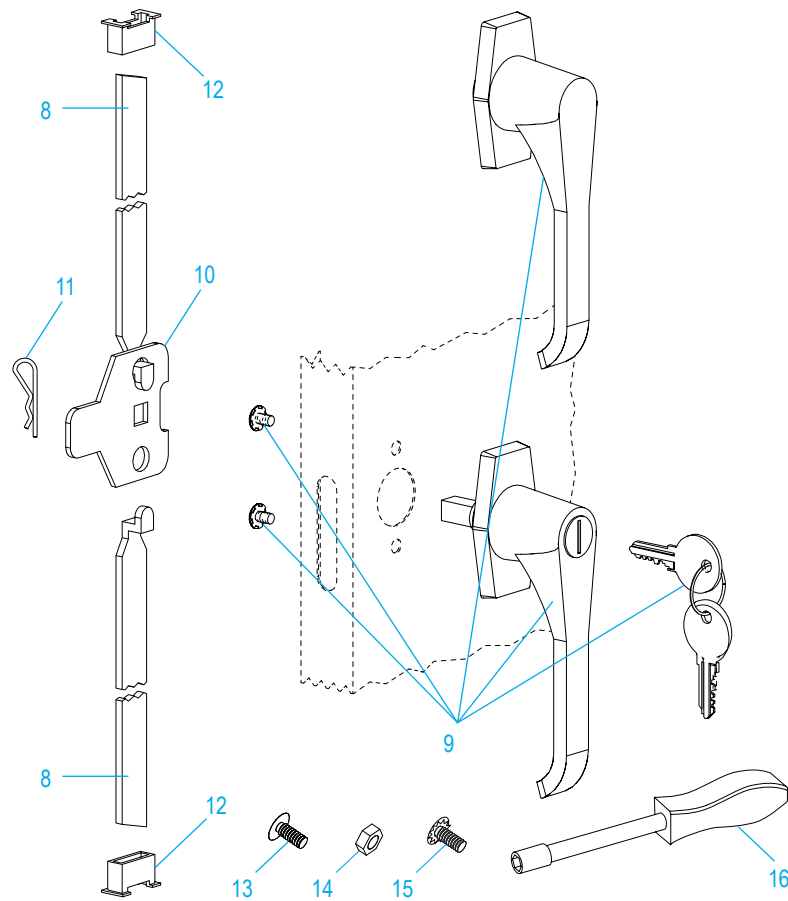
#	DESCRIPCIÓN	CANT.	NO. DE PARTE DE ULINE	NO. DE PARTE DEL FABRICANTE
1	Panel Posterior – Negro	1	-----	043BA-BLACK
1	Panel Posterior – Gris	1	H-1223GR-BP	043BA-GRAY
1	Panel Posterior – Canela	1	-----	043BA-PUTTY
2	Panel Lateral Derecho – Negro	1	-----	044RS-BLACK
2	Panel Lateral Derecho – Gris	1	-----	044RS-GRAY
2	Panel Lateral Derecho – Canela	1	-----	044RS-PUTTY
3	Panel Lateral Izquierdo – Negro	1	-----	044LS-BLACK
3	Panel Lateral Izquierdo – Gris	1	-----	044LS-GRAY
3	Panel Lateral Izquierdo – Canela	1	-----	044LS-PUTTY
4	Repisa – Negro	4	H-1223ADD-BL	302-BLACK
4	Repisa – Gris	4	H-1223ADD-GR	302-GRAY
4	Repisa – Canela	4	H-1223ADD-T	302-PUTTY
5	Parte Superior – Negro	1	-----	044TO-BLACK
5	Parte Superior – Gris	1	-----	044TO-GRAY
5	Parte Superior – Canela	1	-----	044TO-PUTTY
6	Parte Inferior – Negro	1	-----	044BO-BLACK
6	Parte Inferior – Gris	1	-----	044BO-GRAY
6	Parte Inferior – Canela	1	-----	044BO-PUTTY
7	Ensamble del Armazón y las Puertas – Negro	1	H-1223BL-DFR	043DF-BLACK
7	Ensamble del Armazón y las Puertas – Gris	1	H-1223GR-DFR	043DF-GRAY
7	Ensamble del Armazón y las Puertas – Canela	1	H-2217T-DFR	043DF-PUTTY

ULINE H-1223

GABINETE PARA ALMACENAMIENTO DE USO PESADO

01-800-295-5510
uline.mx

ENSAMBLE DEL ASA



#	DESCRIPCIÓN	CANT.	NO. DE PARTE DE ULINE	NO. DE PARTE DEL FABRICANTE
8	Barra de Seguridad (Set)	1	H-1223-#8	043LB
9	Asa de Bloqueo con Llaves y Asa Inactiva (Set)	1	H-2217-HANDL	ST-LKHND
10	Leva con Seguro	1	H-1105-13	944LC
11	Pasador de Chaveta	1	H-2216-CTRPN	CTRPN
12	Guía de la Barra de Seguridad	2	H-1105-15	944GI
13	Perno (#8-32 x 3/8")	31	-----	-----
14	Tuerca (#8-32)	47	-----	-----
15	Perno con Rondana de Seguridad (#8-32 x 1/4")	4	-----	-----
16	Llave de Tuercas	1	H-1224-TOOL2	TOOL-2
	Paquete de Tornillería de Reemplazo (No Incluido) Pernos #8-32 x 3/8" (72), Tuercas #8-32 (72)	1	H-1224-19	HW-72

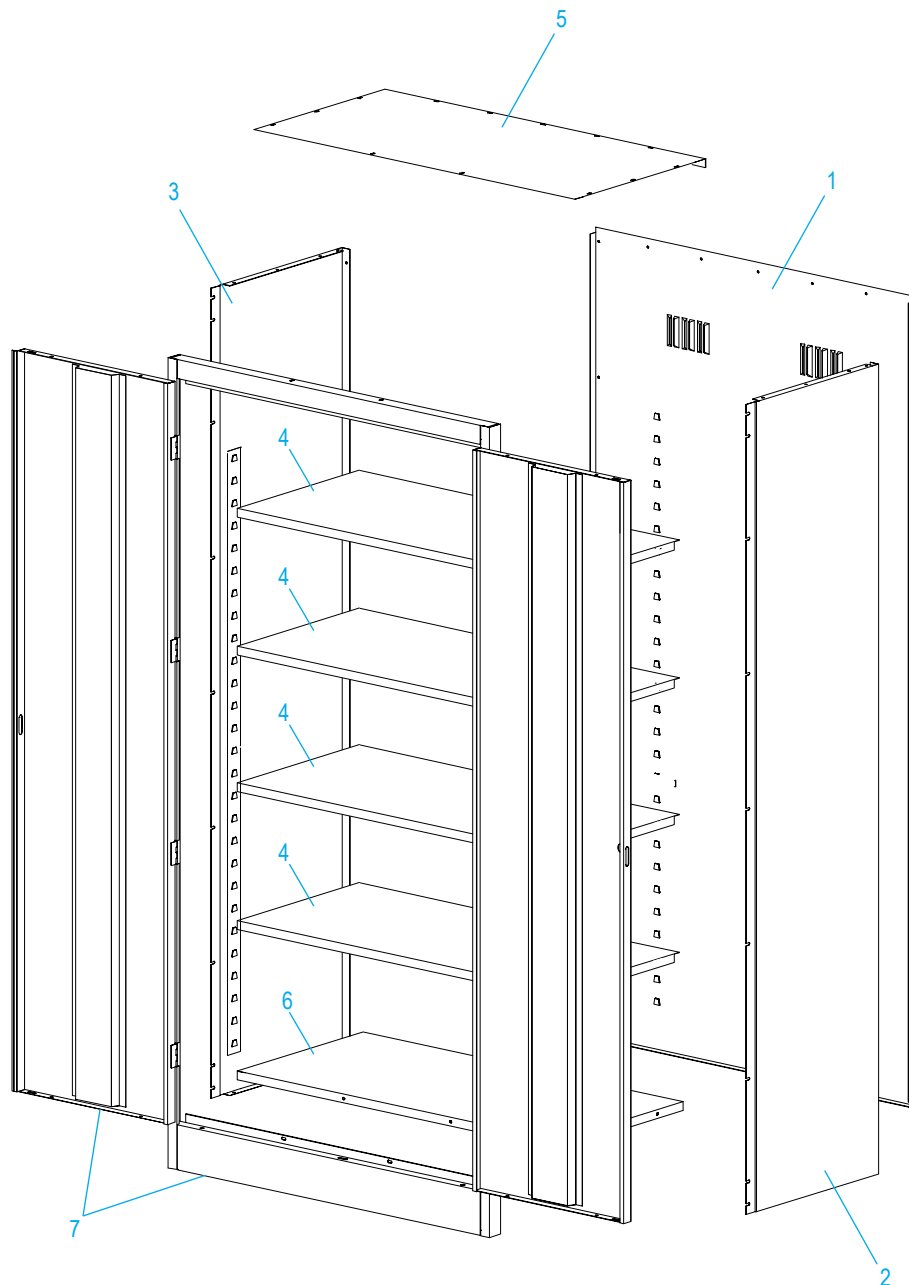
ULINE H-1223

**CABINET D'ENTREPOSAGE
ROBUSTE**

1-800-295-5510
uline.ca



ENSEMBLE PRINCIPAL



ULINE H-1223
CABINET D'ENTREPOSAGE
ROBUSTE

1-800-295-5510
 uline.ca

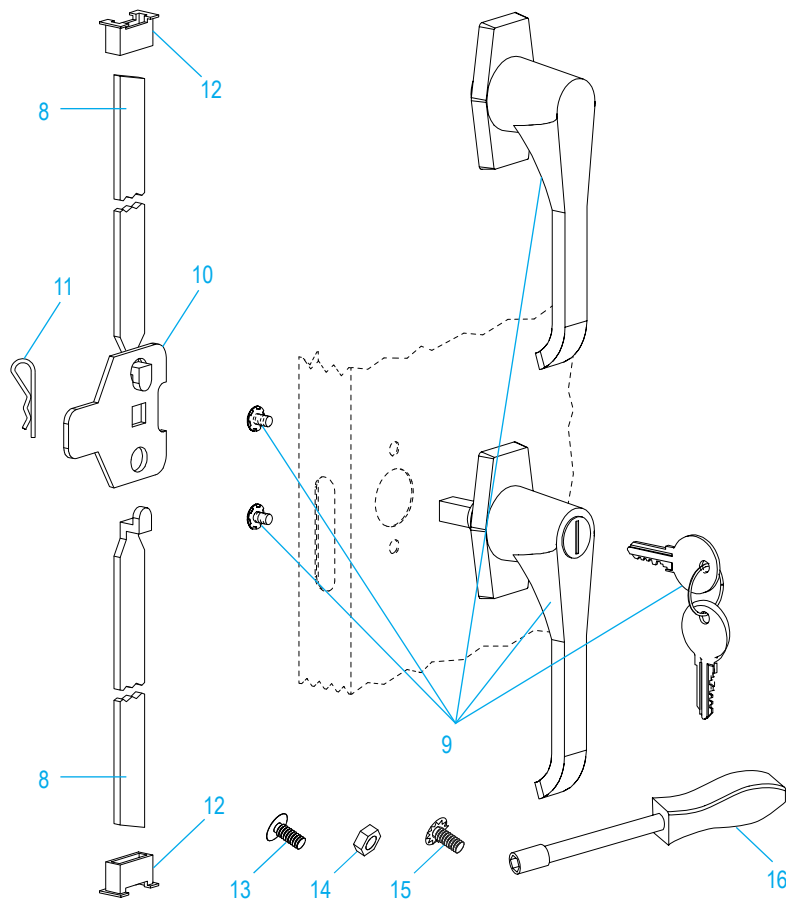
LISTE DES PIÈCES DU ENSEMBLE PRINCIPAL

#	DESCRIPTION	QTÉ	RÉF. ULINE	RÉF. DU FABRICANT
1	Panneau arrière – noire	1	-----	043BA-BLACK
1	Panneau arrière – grise	1	H-1223GR-BP	043BA-GRAY
1	Panneau arrière – sable	1	-----	043BA-PUTTY
2	Panneau latéral droit – noire	1	-----	044RS-BLACK
2	Panneau latéral droit – grise	1	-----	044RS-GRAY
2	Panneau latéral droit – sable	1	-----	044RS-PUTTY
3	Panneau latéral gauche – noire	1	-----	044LS-BLACK
3	Panneau latéral gauche – grise	1	-----	044LS-GRAY
3	Panneau latéral gauche – sable	1	-----	044LS-PUTTY
4	Tablette – noire	4	H-1223ADD-BL	302-BLACK
4	Tablette – grise	4	H-1223ADD-GR	302-GRAY
4	Tablette – sable	4	H-1223ADD-T	302-PUTTY
5	Haut – noire	1	-----	044TO-BLACK
5	Haut – grise	1	-----	044TO-GRAY
5	Haut – sable	1	-----	044TO-PUTTY
6	Bas – noire	1	-----	044BO-BLACK
6	Bas – grise	1	-----	044BO-GRAY
6	Bas – sable	1	-----	044BO-PUTTY
7	Ensemble de la porte et du cadre – noire	1	H-1223BL-DFR	043DF-BLACK
7	Ensemble de la porte et du cadre – grise	1	H-1223GR-DFR	043DF-GRAY
7	Ensemble de la porte et du cadre – sable	1	H-2217T-DFR	043DF-PUTTY

ULINE H-1223
CABINET D'ENTREPOSAGE
ROBUSTE

1-800-295-5510
 uline.ca

ENSEMBLE DE LA POIGNÉE



#	DESCRIPTION	QTÉ	RÉF. ULINE	RÉF. DU FABRICANT
8	Barre de verrouillage (ensemble)	1	H-1223-#8	043LB
9	Poignée de verrouillage avec clés et poignée complémentaire (ensemble)	1	H-2217-HANDL	ST-LKHND
10	Came de verrouillage	1	H-1105-13	944LC
11	Goupille fendue	1	H-2216-CTRPN	CTRPN
12	Guide de barre de verrouillage	2	H-1105-15	944GI
13	Boulon (n° 8-32 x 3/8 po)	31	-----	-----
14	Écrou (n° 8-32)	47	-----	-----
15	Boulon avec rondelle de blocage (n° 8-32 x 1/4 po)	4	-----	-----
16	Tournevis à douille	1	H-1224-TOOL2	TOOL-2
	Trousse de matériel de rechange (non comprise) Boulons n° 8-32 x 3/8 po (72), écrous n° 8-32 (72)	1	H-1224-19	HW-72