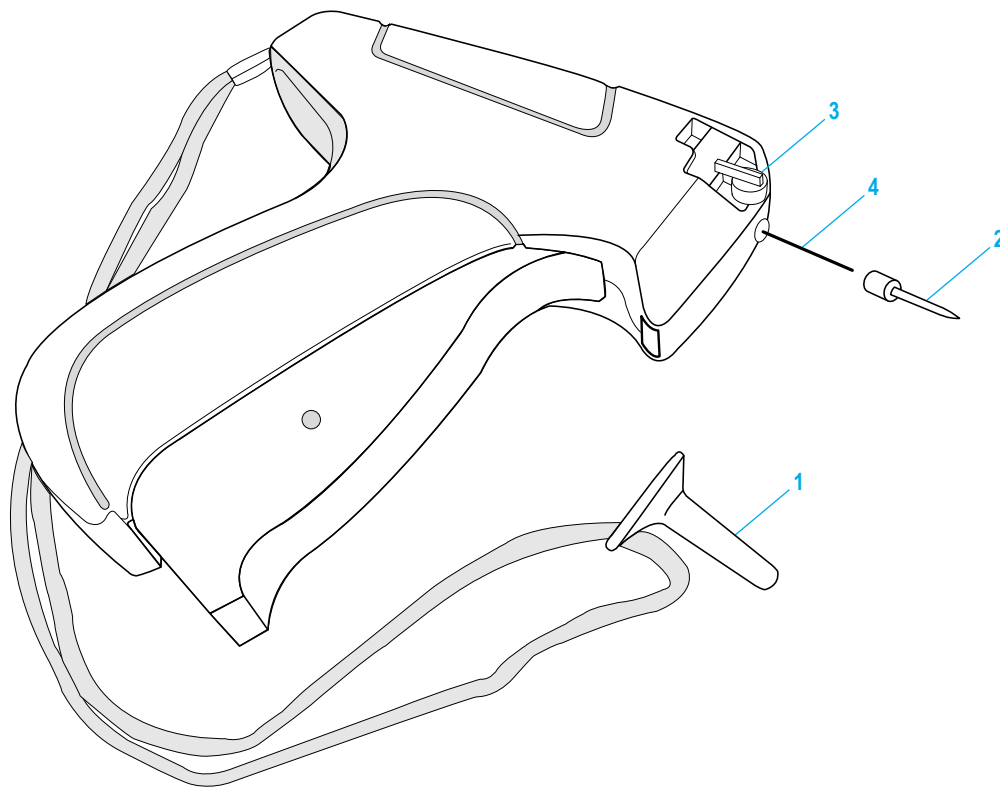
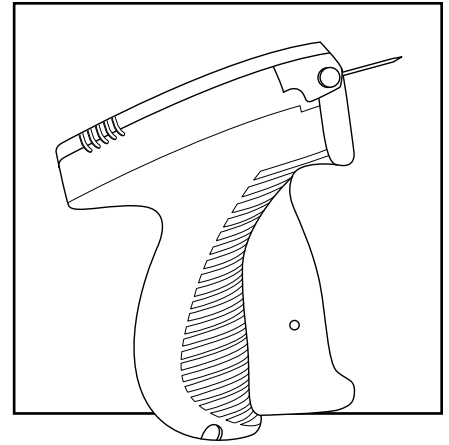


ULINE H-1231
FINE FABRIC
PRICE TAG GUN

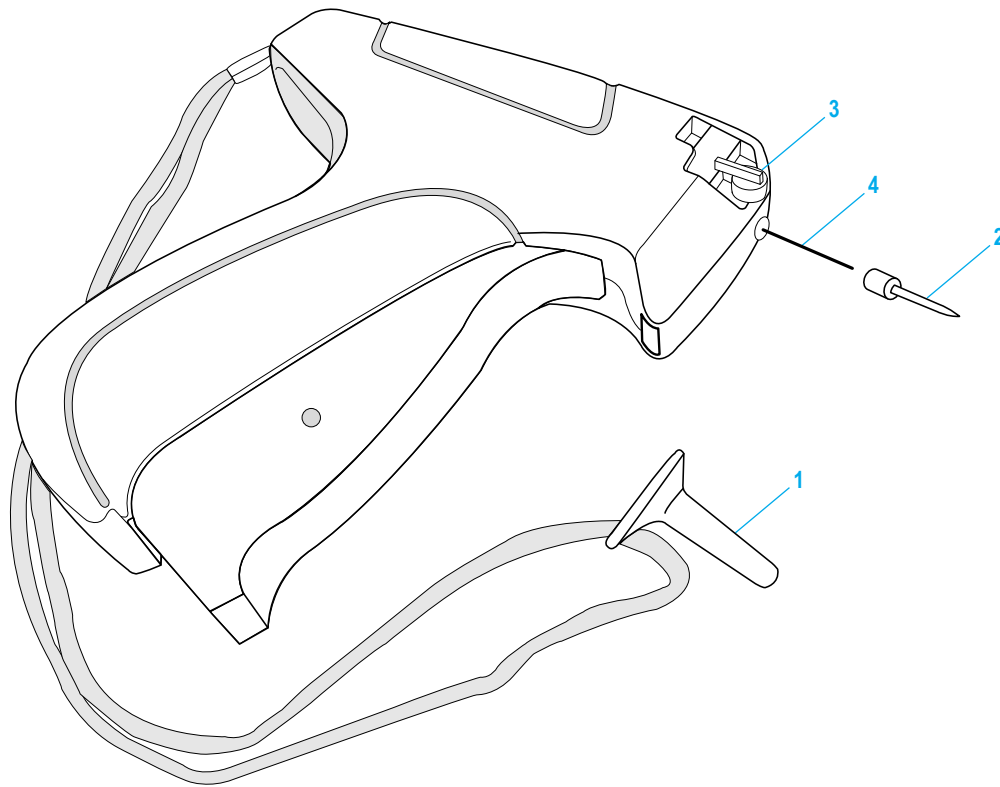
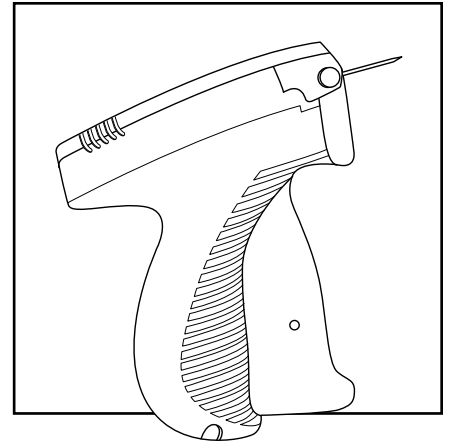
1-800-295-5510
 uline.com



#	DESCRIPTION	QTY.	ULINE PART NO.	MFG. PART NO.
1	Needle Guard	1	-----	-----
2	Needle	1	H-1231-NEDLE	10981
2	Fine Fabric Needles 4/Pk.	1	H-1231B	08944-0
3	Plastic Needle Lock Lever	1	H-863-NELOCK	7-60-5227-01
4	Ejector Rod	1	-----	-----

ULINE H-1231
ETIQUETADORA
DE PRECIOS
PARA TELAS FINAS

01-800-295-5510
 uline.mx

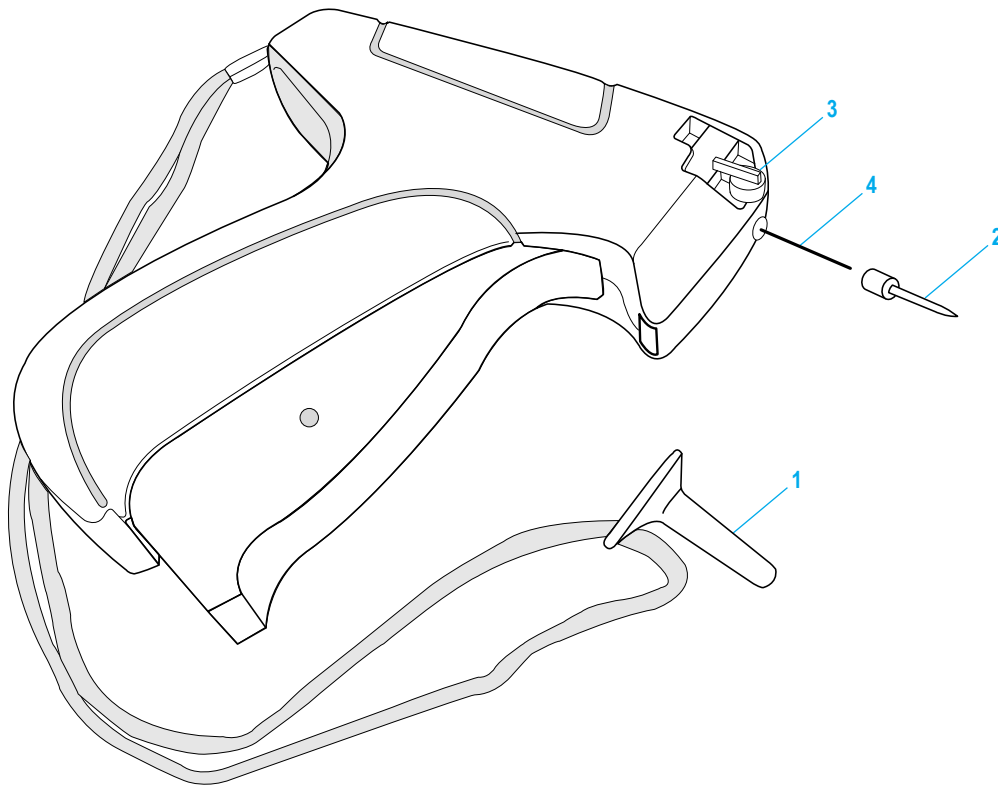
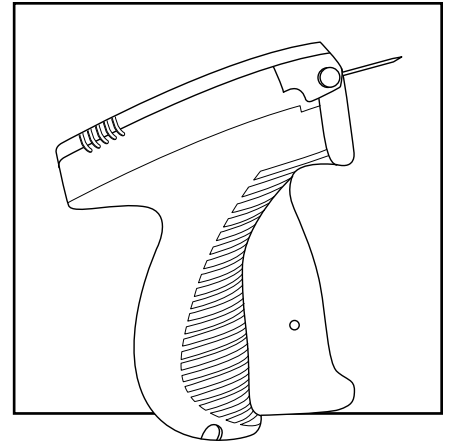


#	DESCRIPCIÓN	CANT.	NO. DE PARTE DE ULINE	NO. DE PARTE DEL FABRICANTE
1	Protector de Aguja	1	-----	-----
2	Aguja	1	H-1231-NEDLE	10981
2	Paquete de 4 Agujas para Telas Finas	1	H-1231B	08944-0
3	Palanca de Bloqueo de la Aguja de Plástico	1	H-863-NELOCK	7-60-5227-01
4	Varilla de Expulsión	1	-----	-----

ULINE H-1231

**PISTOLET À ÉTIQUETTES DE
PRIX POUR TISSUS FINS**

1-800-295-5510
uline.ca



#	DESCRIPTION	QTÉ	RÉF. ULINE	RÉF. DU FABRICANT
1	Capuchon pour aiguille	1	-----	-----
2	Aiguille	1	H-1231-NEDLE	10981
2	Aiguilles pour tissus fins (paquet de 4)	1	H-1231B	08944-0
3	Levier en plastique de verrouillage de l'aiguille	1	H-863-NELOCK	7-60-5227-01
4	Tige d'éjection	1	-----	-----