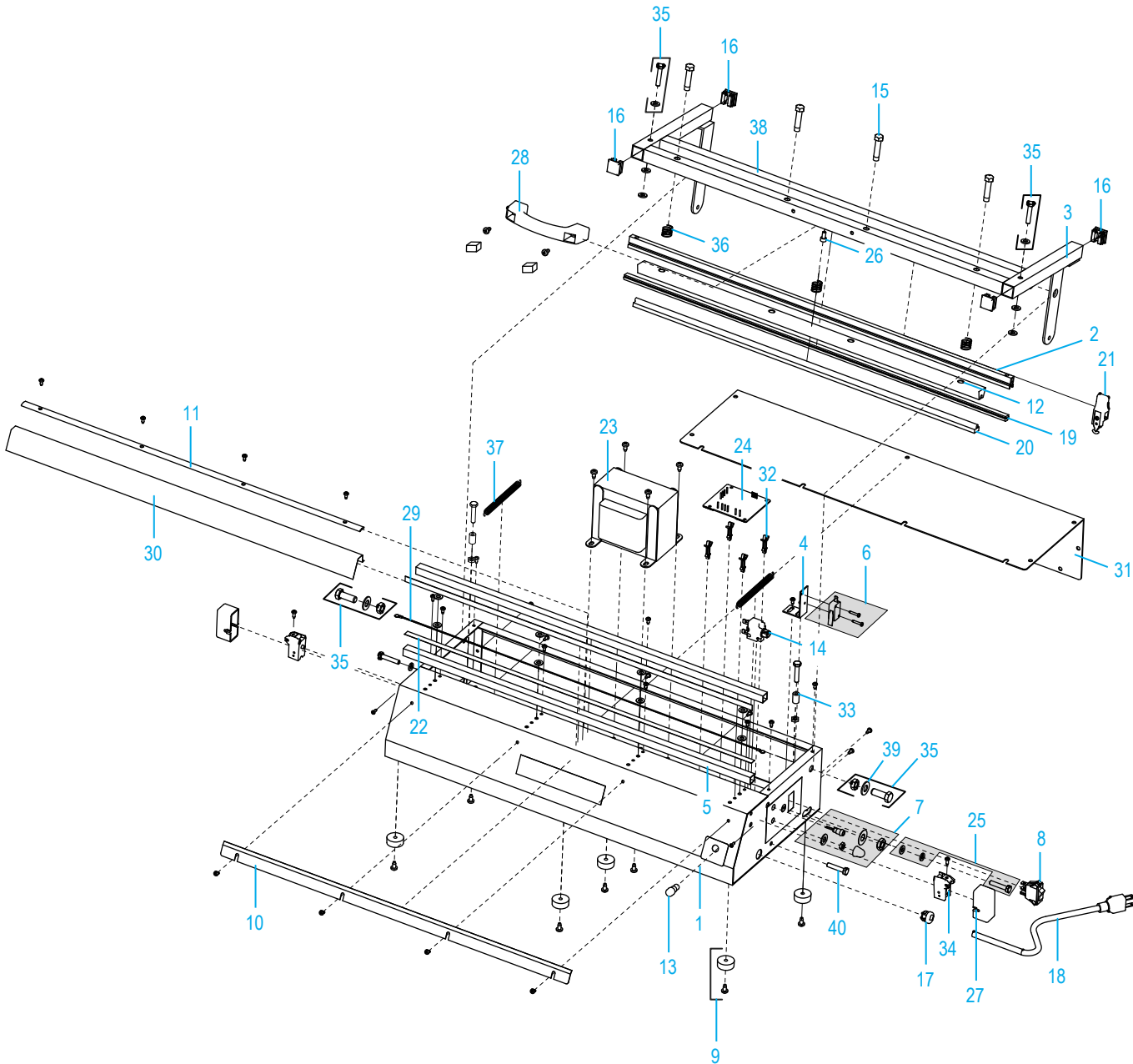
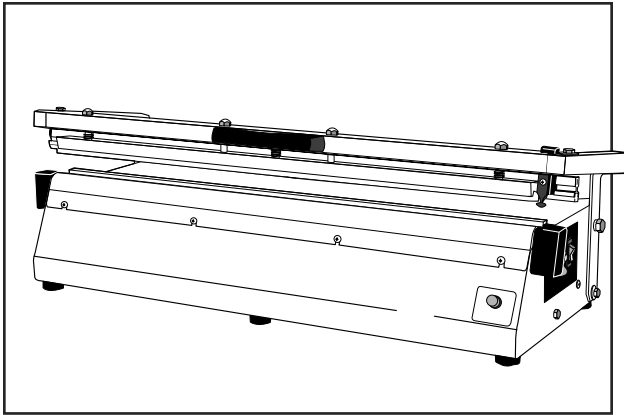


# ULINE H-1254 EXTRA LONG IMPULSE SEALER WITH CUTTER

1-800-295-5510  
uline.com



**ULINE H-1254****EXTRA LONG IMPULSE  
SEALER WITH CUTTER**

1-800-295-5510

uline.com

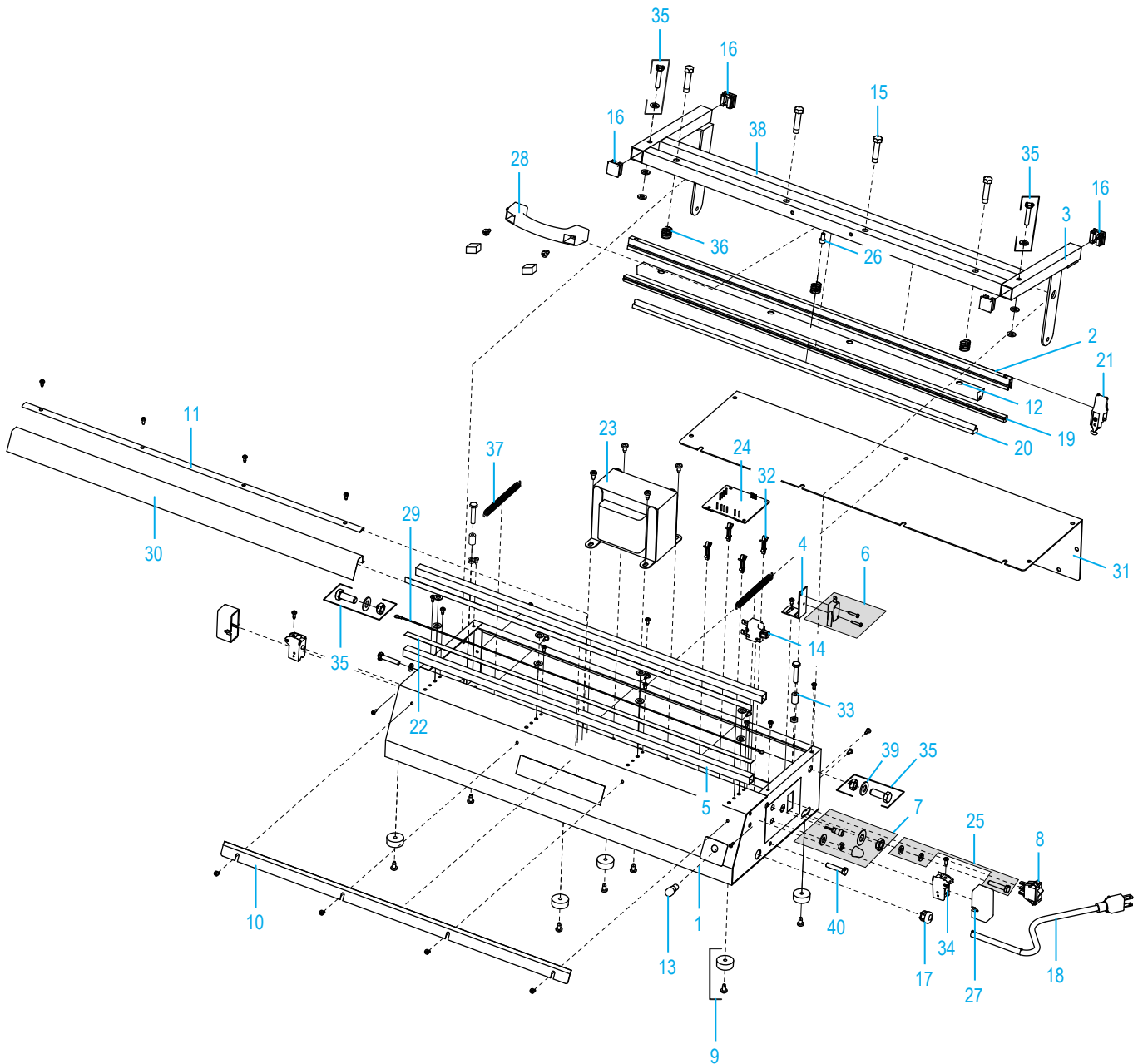
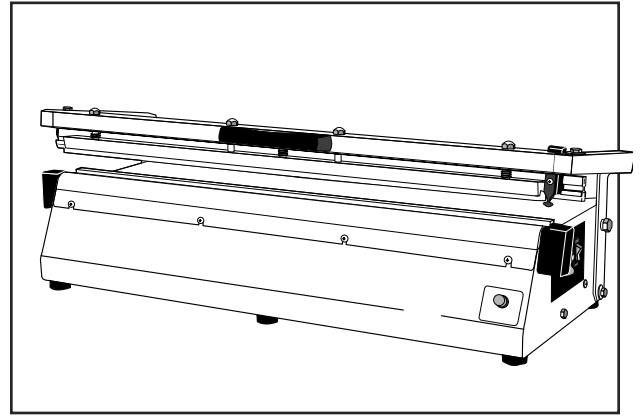
#	DESCRIPTION	QTY.	ULINE NO.	MFG. PART NO.
1	Body	1	-----	WE060B01
2	Aluminum Cutter Bracket	1	H-1254-2	WEC060H01
3	Sealing Arm	1	-----	WE060U01
4	Microswitch Bracket	1	-----	WE060B07
5	Bottom Seal Bar	1	-----	WE060H05
6	Microswitch Assembly (No Screws)	1	H-1254-MICSW	W020E01
7	Timer Assembly	1	-----	W020E031
8	Power Switch	1	-----	WN030E09
9	Rubber Feet and Screws	7	-----	WN030B09
10	Front Plate for Teflon Cover	1	H-1254-TCFP	WN060H01
11	Cutter Guide and Screws	1	H-1254-11	WNHC060H05
12	Pressure Pad Bracket	1	-----	#18SILICONHOLDER
13	Sealing Light	1	H-1254-13	WNT030E031
14	Circuit Breaker	1	H-1254-CIRBK	WN030E05
15	Pressure Pad Bracket Screws	4	-----	WN030U06
16	Plastic Plugs	4	-----	WN030U031
17	Rubber Grommet for Power Cord	1	-----	#23GROMMET
18	Power Cord	1	-----	#24POWERCORD
19	Rear Pressure Pad	1	H-1254-19	WNHC060H07
20	Front Pressure Pad	1	H-1254-20	WN045U07
21	Blade Assembly	1	H-1254-CITR	WNHC045H03
22	Teflon Tape	1	H-1254-TFLN	#28TEFLONTAPE
23	Transformer	1	H-1254-TRANS	#30TRANSFORMER
24	Circuit Board (Includes Part #7)	1	H-1254-PCBRD	#31PCBOARD
25	Sealing Arm Bolt (Bottom)	6	-----	BOLT#82
26	Sealing Arm Screw	1	-----	#39HEXSCREW
27	Heating Element Cover	2	H-1254-HUCOV	WNT060H07
28	Handle	1	-----	WNH045E042
29	Heating Element	1	-----	EE782 (640MM)
30	Teflon Cover	1	H-1254-TFCVR	150*761
31	Sealer Body Cover	1	-----	WE060B05
32	Circuit Board Supports	4	-----	G0617
33	Silicon Tube	2	-----	#60SILICONTUBE
34	Heating Element Bracket Assembly	2	H-1254-H08	#69HOOKUNIT
35	Sealing Arm Bolt (Top)	4	H-1254-35	#75HEXBOLT
36	Sealing Arm Spring	3	H-1254-SLARM	WN030U05
37	Return Springs	2	H-1254-37	#95TENSIONSPRING
38	Fixed Bracket for Cutter Unit	1	-----	WE060B08
39	Bushing For Upper Bracket	2	-----	WN030U02
40	Sealing Arm Bolt Bottom	4	-----	-----
KIT	24" Service Kit (Includes: 2 Heating Elements, 2 PTFE Tape Strips, 2 Covers, 1 Blade)	1	H-1255	WN-620HC-KIT

**ULINE** H-1254

01-800-295-5510

uline.mx

**SELLADORA DE  
IMPULSO EXTRALARGA  
CON CORTADORA**



**SELLADORA DE IMPULSO  
EXTRALARGA CON CORTADORA**

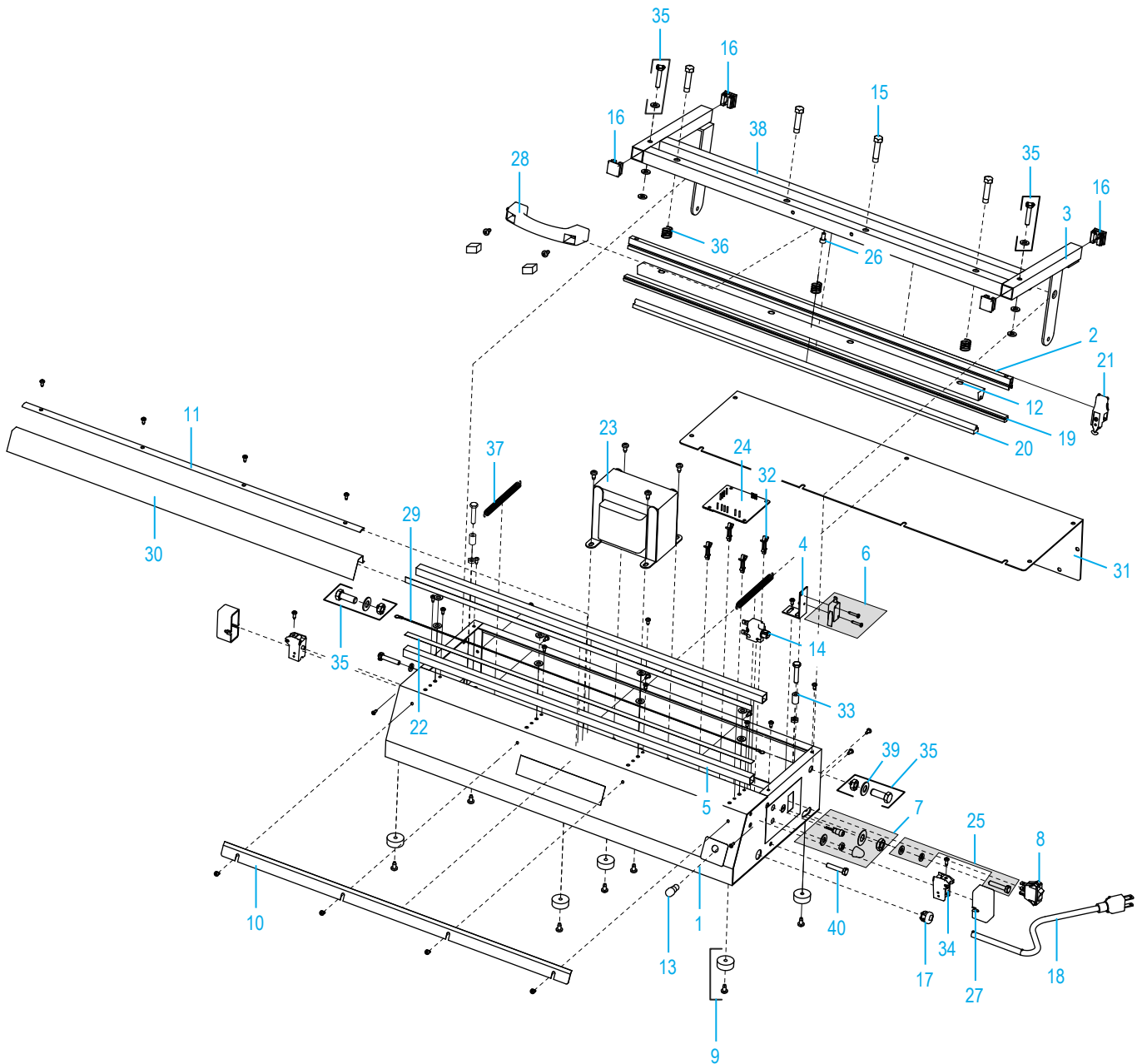
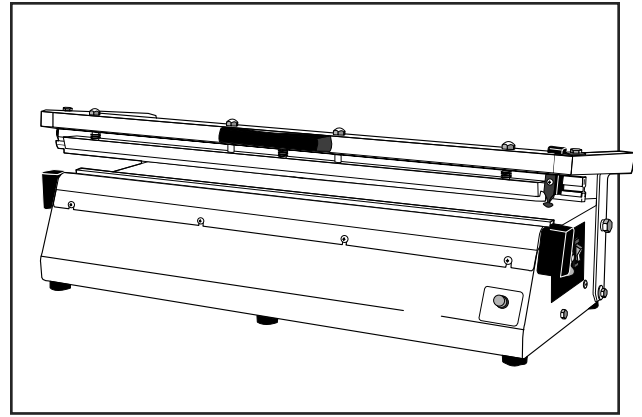
#	DESCRIPCIÓN	CANT.	NO. DE PARTE DE ULINE	NO. DE PARTE DEL FABRICANTE
1	Cuerpo	1	-----	WE060B01
2	Soporte de la Cortadora de Aluminio	1	H-1254-2	WEC060H01
3	Brazo Sellador	1	-----	WE060U01
4	Soporte del Microinterruptor	1	-----	WE060B07
5	Barra Selladora Inferior	1	-----	WE060H05
6	Ensamble del Microinterruptor (Sin Tornillos)	1	H-1254-MICSW	W020E01
7	Ensamble del Temporizador	1	-----	W020E031
8	Interruptor de Energía	1	-----	WN030E09
9	Patatas de Caucho y Tornillos	7	-----	WN030B09
10	Placa Frontal para la Cubierta de Teflón	1	H-1254-TCFP	WN060H01
11	Guía de la Cortadora y Tornillos	1	H-1254-11	WNHC060H05
12	Soporte de la Almohadilla de Presión	1	-----	#18SILICONHOLDER
13	Luz de Sellado	1	H-1254-13	WNT030E031
14	Disyuntor	1	H-1254-CIRBK	WN030E05
15	Tornillos del Soporte de la Almohadilla de Presión	4	-----	WN030U06
16	Tapones de Plástico	4	-----	WN030U031
17	Ojal de Caucho para Cable Eléctrico	1	-----	#23GROMMET
18	Cable Eléctrico	1	-----	#24POWERCORD
19	Almohadilla de Presión Trasera	1	H-1254-19	WNHC060H07
20	Almohadilla de Presión Frontal	1	H-1254-20	WN045U07
21	Ensamble de la Hoja	1	H-1254-CTTR	WNHC045H03
22	Cinta de Teflón	1	H-1254-TFLN	#28TEFLONTAPE
23	Transformador	1	H-1254-TRANS	#30TRANSFORMER
24	Tablero de Circuito (Incluye la Parte #7)	1	H-1254-PCBRD	#31PCBOARD
25	Perno del Brazo Sellador (Inferior)	6	-----	BOLT#82
26	Tornillo del Brazo Sellador	1	-----	#39HEXSCREW
27	Cubierta de la Resistencia	2	H-1254-HUCOV	WNT060H07
28	Asa	1	-----	WNH045E042
29	Resistencia	1	-----	EE782 (640MM)
30	Cubierta de Teflón	1	H-1254-TFCVR	150*761
31	Cubierta del Cuerpo de la Selladora	1	-----	WE060B05
32	Soportes del Tablero de Circuito	4	-----	G0617
33	Tubo de Silicona	2	-----	#60SILICONTUBE
34	Ensamble del Soporte de la Resistencia	2	H-1254-H08	#69HOOKUNIT
35	Perno del Brazo Sellador (Superior)	4	H-1254-35	#75HEXBOLT
36	Resorte del Brazo Sellador	3	H-1254-SLARM	WN030U05
37	Resortes de Regreso	2	H-1254-37	#95TENSIONSPRING
38	Soporte Fijo para la Unidad de la Cortadora	1	-----	WE060B08
39	Casquillo para el Soporte Superior	2	-----	WN030U02
40	Perno Inferior del Brazo Sellador	4	-----	-----
KIT	Kit de Servicio de 24" (Incluye: 2 Resistencias, 2 Tiras de Cinta de PTFE, 2 Cubiertas, 1 Navaja)	1	H-1255	WN-620HC-KIT

**ULINE** H-1254

1-800-295-5510

uline.ca

**SCELLEUSE PAR  
IMPULSION EXTRA  
LONGUE AVEC OUTIL  
DE COUPE**



#	DESCRIPTION	QTÉ	RÉF. ULINE	RÉF. DU FABRICANT
1	Corps	1	-----	WE060B01
2	Support de coupe en aluminium	1	H-1254-2	WEC060H01
3	Bras de la scelleuse	1	-----	WE060U01
4	Support de microcontact	1	-----	WE060B07
5	Barre de scelleuse inférieure	1	-----	WE060H05
6	Ensemble de microcontact (sans vis)	1	H-1254-MICSW	W020E01
7	Ensemble de la minuterie	1	-----	W020E031
8	Interrupteur d'alimentation	1	-----	WN030E09
9	Pieds en caoutchouc avec vis	7	-----	WN030B09
10	Plaque avant du couvercle en Teflon	1	H-1254-TCFP	WN060H01
11	Guide d'outil de coupe et vis	1	H-1254-11	WNHC060H05
12	Support de tampon de pression	1	-----	#18SILICONHOLDER
13	Lumière de scellage	1	H-1254-13	WNT030E031
14	Disjoncteur	1	H-1254-CIRBK	WN030E05
15	Vis pour support de tampon de pression	4	-----	WN030U06
16	Bouchons en plastique	4	-----	WN030U031
17	Passe-fil en caoutchouc pour cordon d'alimentation	1	-----	#23GROMMET
18	Cordon d'alimentation	1	-----	#24POWERCORD
19	Tampon de pression arrière	1	H-1254-19	WNHC060H07
20	Tampon de pression avant	1	H-1254-20	WN045U07
21	Ensemble de lames	1	H-1254-CTTR	WNHC045H03
22	Ruban en Teflon	1	H-1254-TFLN	#28TEFLONTAPE
23	Transformateur	1	H-1254-TRANS	#30TRANSFORMER
24	Carte de circuits imprimés (comprend la pièce n° 7)	1	H-1254-PCBRD	#31PCBOARD
25	Boulon pour bras de scelleuse (dessous)	6	-----	BOLT#82
26	Vis pour bras de la scelleuse	1	-----	#39HEXSCREW
27	Couvercle de l'élément chauffant	2	H-1254-HUCOV	WNT060H07
28	Poignée	1	-----	WNH045E042
29	Éléments chauffant	1	-----	EE782 (640MM)
30	Couvercle en Teflon	1	H-1254-TFCVR	150*761
31	Couvercle pour corps de la scelleuse	1	-----	WE060B05
32	Supports pour carte de circuits imprimés	4	-----	G0617
33	Tube en silicone	2	-----	#60SILICONTUBE
34	Ensemble du support de l'élément chauffant	2	H-1254-H08	#69HOOKUNIT
35	Boulon pour bras de scelleuse (dessus)	4	H-1254-35	#75HEXBOLT
36	Ressort pour le bras de la scelleuse	3	H-1254-SLARM	WN030U05
37	Ressorts de rappel	2	H-1254-37	#95TENSIONSPRING
38	Support fixe pour unité de coupe	1	-----	WE060B08
39	Bague pour support supérieur	2	-----	WN030U02
40	Boulon pour le bras de la scelleuse (dessous)	4	-----	-----
ENSEMBLE	Ensemble d'entretien de 61 cm (24 po) (comprend : 2 éléments chauffants, 2 rubans en PTFE, 2 couvercles, 1 lame)	1	H-1255	WN-620HC-KIT