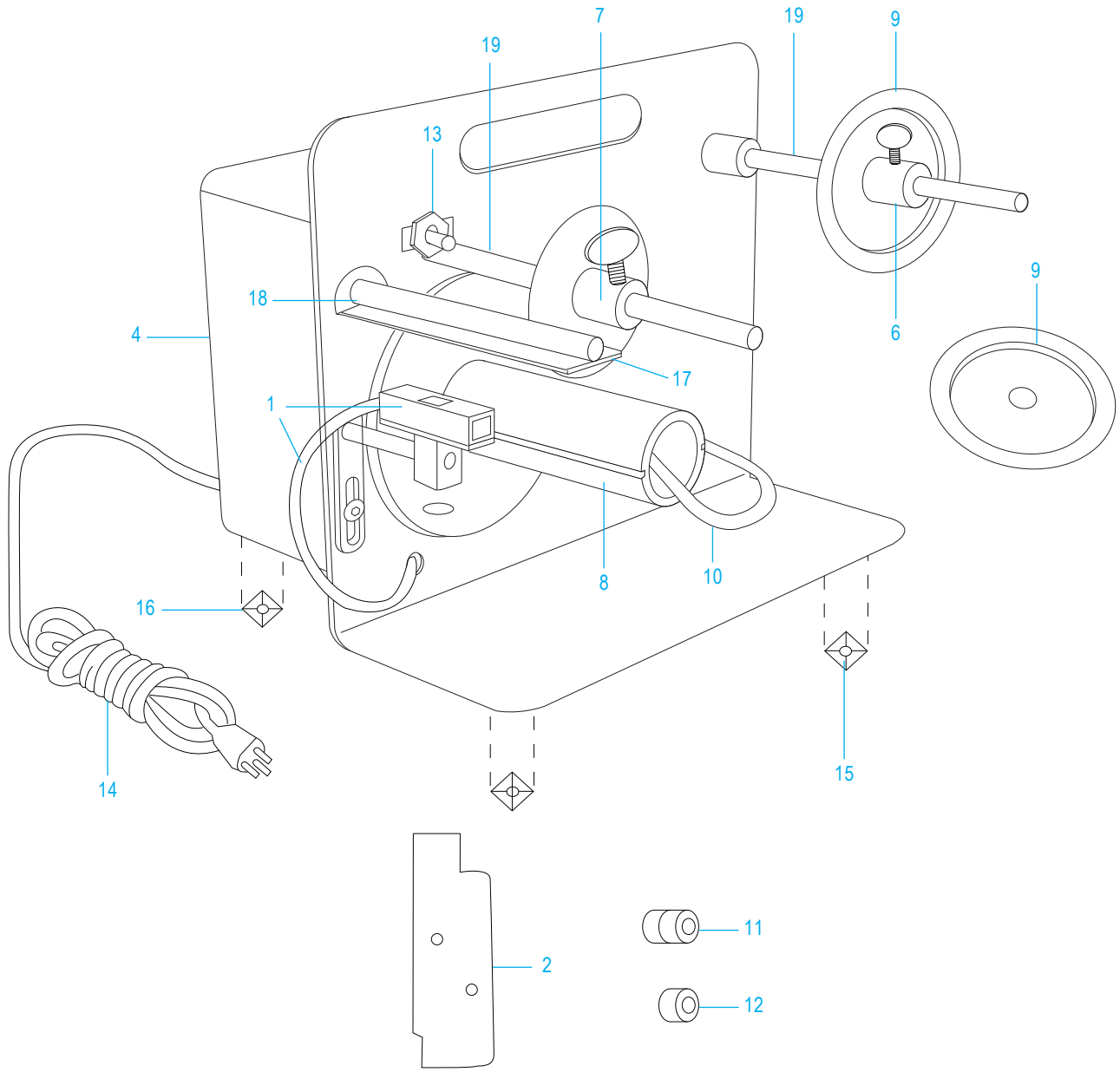
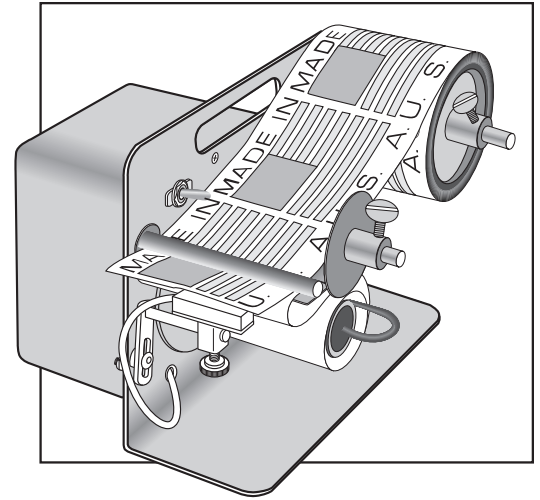


ULINE H-1276, H-1981 AUTOMATIC LABEL DISPENSER

1-800-295-5510
uline.com

Para Español, vea páginas 3-4.
Pour le français, consulter les pages 5-6.



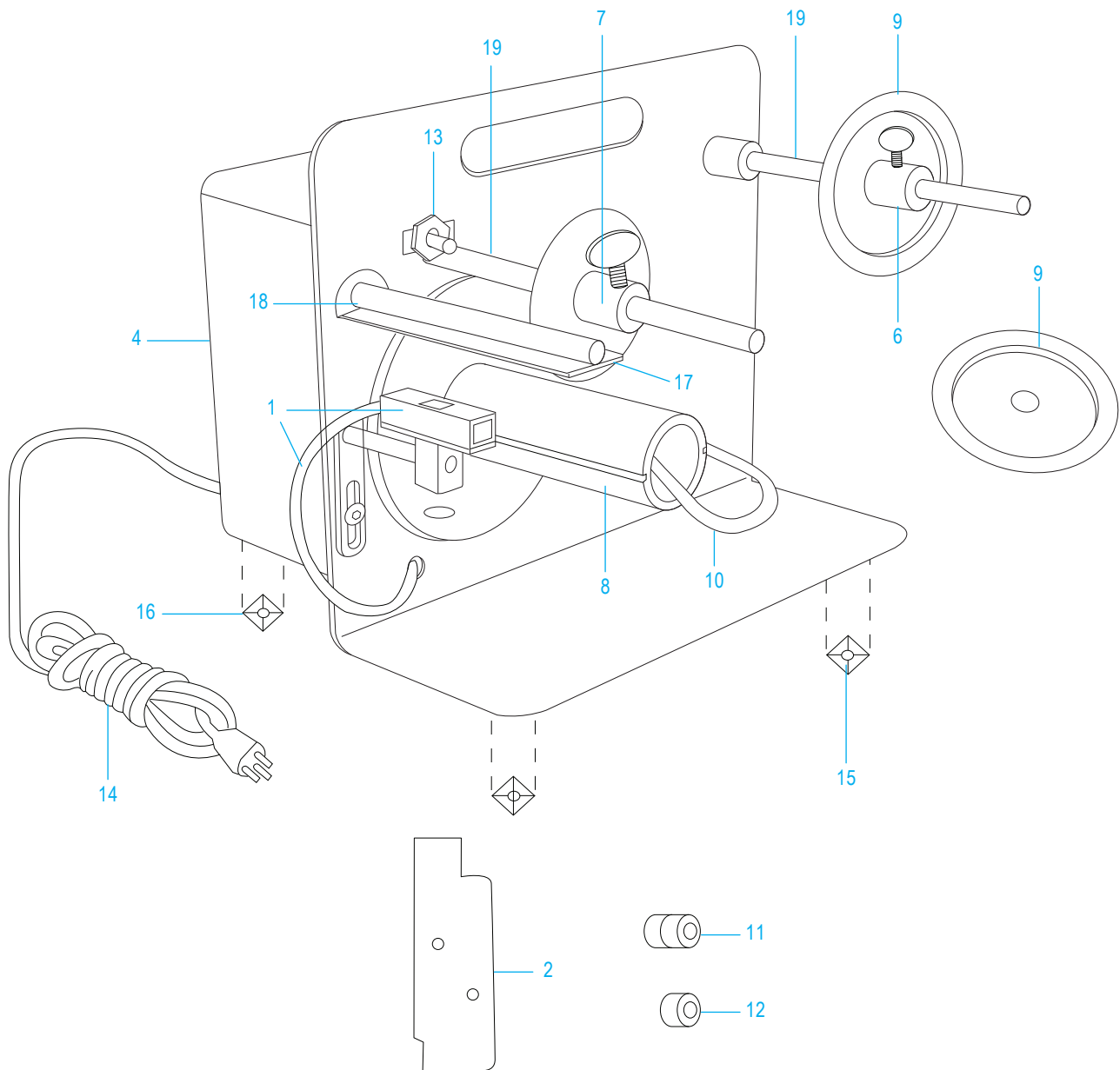
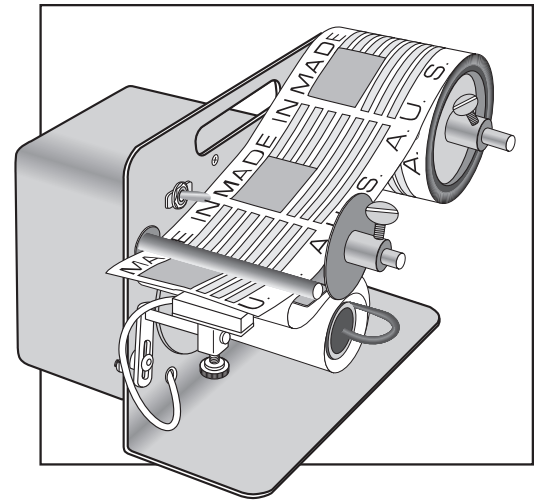
**AUTOMATIC
LABEL DISPENSER**

#	DESCRIPTION	QTY.	ULINE PART NO.	MFG. PART NO.
1	Photo Eye Housing Assembly and Cable	1	H-1276-45105	45105
2	Switch Housing	1	H-1981SWITCH	161051
4	Black Motor Housing (For H-1276)	1	H-1276-MOTOR	16130
4	Black Motor Housing (For H-1981)	1	H-1981-MTRHS	BM130
5	Side Frame (For H-1276 only)	1	H-1276-45160	45160
6	1" Collar for Roll Holder with Thumb Screw	1	H-1276-172	45172
7	Side Guide with Thumb Screw	1	H-1276-176	45176
8	Take-Up Spool (For H-1276)	1	H-1276-45200	45200
8	Take-Up Spool (For H-1981)	1	H-1981-60200	U60200
9	Core Insert (Set of 2)	1	H-1276-201	45201
10	Spring Clip (For H-1276)	1	H-1276-202	45202
10	Spring Clip (For H-1981) – For Plastic Spool	1	H-1981-60203	U60203
10	Spring Clip (For H-1981) – For Metal Spool	1	H-1981-CLIP	U60202
11	1/4" Microswitch Spacer	3	H-1276-11	45206
12	1/8" Microswitch Spacer	1	H-1276-12	45205
13	115V Toggle Switch	1	H-1276-13	16121
14	115V Power Cord	1	H-1981-CORD	16125
15	1/4" Rubber Foot	2	H-1276-45151	45151
16	1/2" Rubber Foot	1	H-1276-45150	45150
17	Dispensing Table (For H-1276)	1	H-1276-DISPT	452501
17	Dispensing Table (For H-1981)	1	H-1981-DISPT	U602551
18	4 ¹ / ₁₆ " Chrome Table Rod (For H-1276)	1	H-1276-ROD	452502
18	6" Chrome Table Rod (For H-1981)	1	-----	U602502
19	5 ¹ / ₄ " Chrome Rod (For H-1276)	2	H-1276-170	45170
19	7" Chrome Rod (For H-1981)	2	H-1981-7ROD	U60170
	115V Motor (For H-1276) (Not Shown)	1	H-1276-MOTR	45120
	115V Motor (For H-1981) (Not Shown)	1	H-1981-60120	U60120
	Microswitch Conversion Kit	1	H-1276-MCK	45126

ULINE H-1276, H-1981

**DESPACHADOR
AUTOMÁTICO DE
ETIQUETAS ADHESIVAS**

01-800-295-5510
uline.mx



ULINE H-1276, H-1981

01-800-295-5510

uline.mx

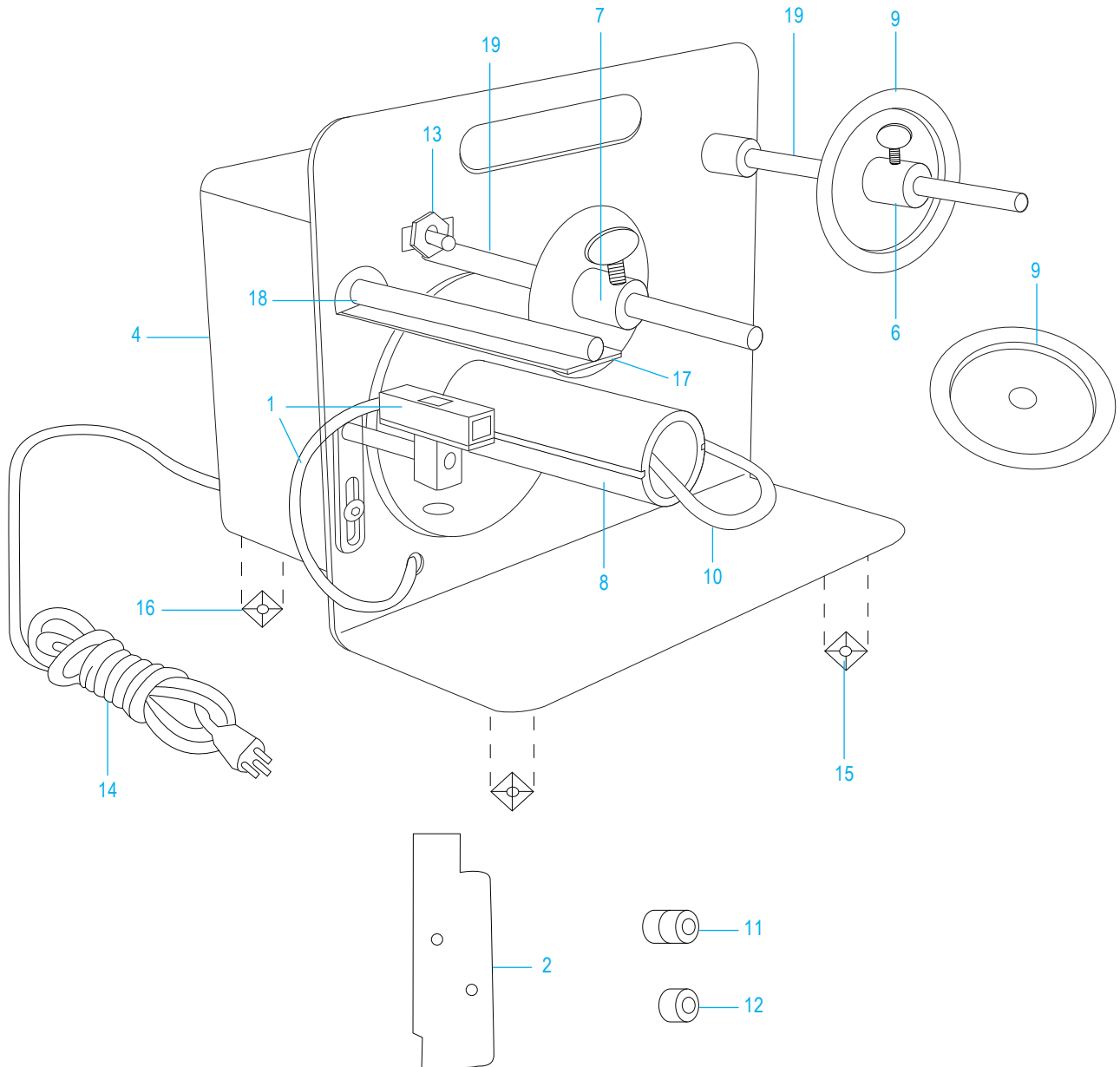
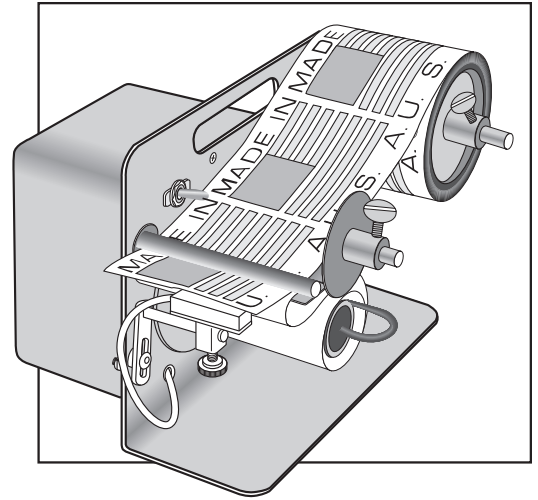
**DESPACHADOR
AUTOMÁTICO DE
ETIQUETAS ADHESIVAS**

#	DESCRIPCIÓN	CANT.	NO. DE PARTE DE ULINE	NO. DE PARTE DEL FABRICANTE
1	Ensamble de la Carcasa del Sensor Fotosensible y Cable	1	H-1276-45105	45105
2	Carcasa del Interruptor	1	H-1981SWITCH	161051
4	Carcasa del Motor en Negro (Para H-1276)	1	H-1276-MOTOR	16130
4	Carcasa del Motor en Negro (Para H-1981)	1	H-1981-MTRHS	BM130
5	Armazón Lateral (Solo para H-1276)	1	H-1276-45160	45160
6	Collarín de 1" Para Soporte del Rollo con Tornillo Moleteado	1	H-1276-172	45172
7	Guía Lateral con Tornillo Moleteado	1	H-1276-176	45176
8	Carrete de Presión (Para H-1276)	1	H-1276-45200	45200
8	Carrete de Presión (Para H-1981)	1	H-1981-60200	U60200
9	Inserto para el Núcleo (Juego de 2)	1	H-1276-201	45201
10	Clip del Resorte (Para H-1276)	1	H-1276-202	45202
10	Clip del Resorte (Para H-1981) – Para Carrete de Plástico	1	H-1981-60203	U60203
10	Clip del Resorte (Para H-1981) – Para Carrete de Metal	1	H-1981-CLIP	U60202
11	Separador para Microinterruptor de 1/4"	3	H-1276-11	45206
12	Separador para Microinterruptor de 1/8"	1	H-1276-12	45205
13	Interruptor de Palanca de 115V	1	H-1276-13	16121
14	Cable Eléctrico de 115V	1	H-1981-CORD	16125
15	Patatas de Goma de 1/4"	2	H-1276-45151	45151
16	Patatas de Goma de 1/2"	1	H-1276-45150	45150
17	Mesa Despachadora (Para H-1276)	1	H-1276-DISPT	452501
17	Mesa Despachadora (Para H-1981)	1	H-1981-DISPT	U602551
18	Varilla de Cromo para Mesa de 4 $\frac{1}{8}$ " (Para H-1276)	1	H-1276-ROD	452502
18	Varilla de Cromo para Mesa de 6" (Para H-1981)	1	-----	U602502
19	Varilla de Cromo de 5 $\frac{1}{4}$ " (Para H-1276)	2	H-1276-170	45170
19	Varilla de Cromo de 7" (Para H-1981)	2	H-1981-7ROD	U60170
	Motor de 115V (Para H-1276) (No se Muestra)	1	H-1276-MOTR	45120
	Motor de 115V (Para H-1981) (No se Muestra)	1	H-1981-60120	U60120
	Kit de Conversión para Microinterruptor	1	H-1276-MCK	45126

ULINE H-1276, H-1981

**DISTRIBUTEUR
D'ÉTIQUETTES
AUTOMATIQUE**

1-800-295-5510
uline.ca



**DISTRIBUTEUR
D'ÉTIQUETTES
AUTOMATIQUE**

#	DESCRIPTION	QTÉ	RÉF. ULINE	RÉF. DU FABRICANT
1	Ensemble du boîtier du capteur photographique et câble	1	H-1276-45105	45105
2	Boîtier du commutateur	1	H-1981SWITCH	161051
4	Boîtier du moteur noir (pour H-1276)	1	H-1276-MOTOR	16130
4	Boîtier du moteur noir (pour H-1981)	1	H-1981-MTRHS	BM130
5	Cadre latéral (pour H-1276 seulement)	1	H-1276-45160	45160
6	Collet de 1 po pour support de rouleau avec vis de serrage	1	H-1276-172	45172
7	Guide latéral avec vis de serrage	1	H-1276-176	45176
8	Bobine réceptrice (pour H-1276)	1	H-1276-45200	45200
8	Bobine réceptrice (pour H-1981)	1	H-1981-60200	U60200
9	Fiche de mandrin (ensemble de 2)	1	H-1276-201	45201
10	Pince à ressort (pour H-1276)	1	H-1276-202	45202
10	Pince à ressort (pour H-1981) – Pour bobine en plastique	1	H-1981-60203	U60203
10	Pince à ressort (pour H-1981) – Pour bobine en métal	1	H-1981-CLIP	U60202
11	Entretoise de microcontact de 1/4 po	3	H-1276-11	45206
12	Entretoise de microcontact de 1/8 po	1	H-1276-12	45205
13	Interrupteur à bascule de 115 V	1	H-1276-13	16121
14	Cordon d'alimentation de 115 V	1	H-1981-CORD	16125
15	Pied en caoutchouc de 1/4 po	2	H-1276-45151	45151
16	Pied en caoutchouc de 1/2 po	1	H-1276-45150	45150
17	Table de distribution (pour H-1276)	1	H-1276-DISPT	452501
17	Table de distribution (pour H-1981)	1	H-1981-DISPT	U602551
18	Tringle de table en chrome de 4 1/16 po (pour H-1276)	1	H-1276-ROD	452502
18	Tringle de table en chrome de 6 po (pour H-1981)	1	-----	U602502
19	Tringle en chrome de 5 1/4 po (pour H-1276)	2	H-1276-170	45170
19	Tringle en chrome de 7 po (pour H-1981)	2	H-1981-7ROD	U60170
	Moteur de 115 V (pour H-1276) (non illustré)	1	H-1276-MOTR	45120
	Moteur de 115 V (pour H-1981) (non illustré)	1	H-1981-60120	U60120
	Trousse de conversion de microcontact	1	H-1276-MCK	45126