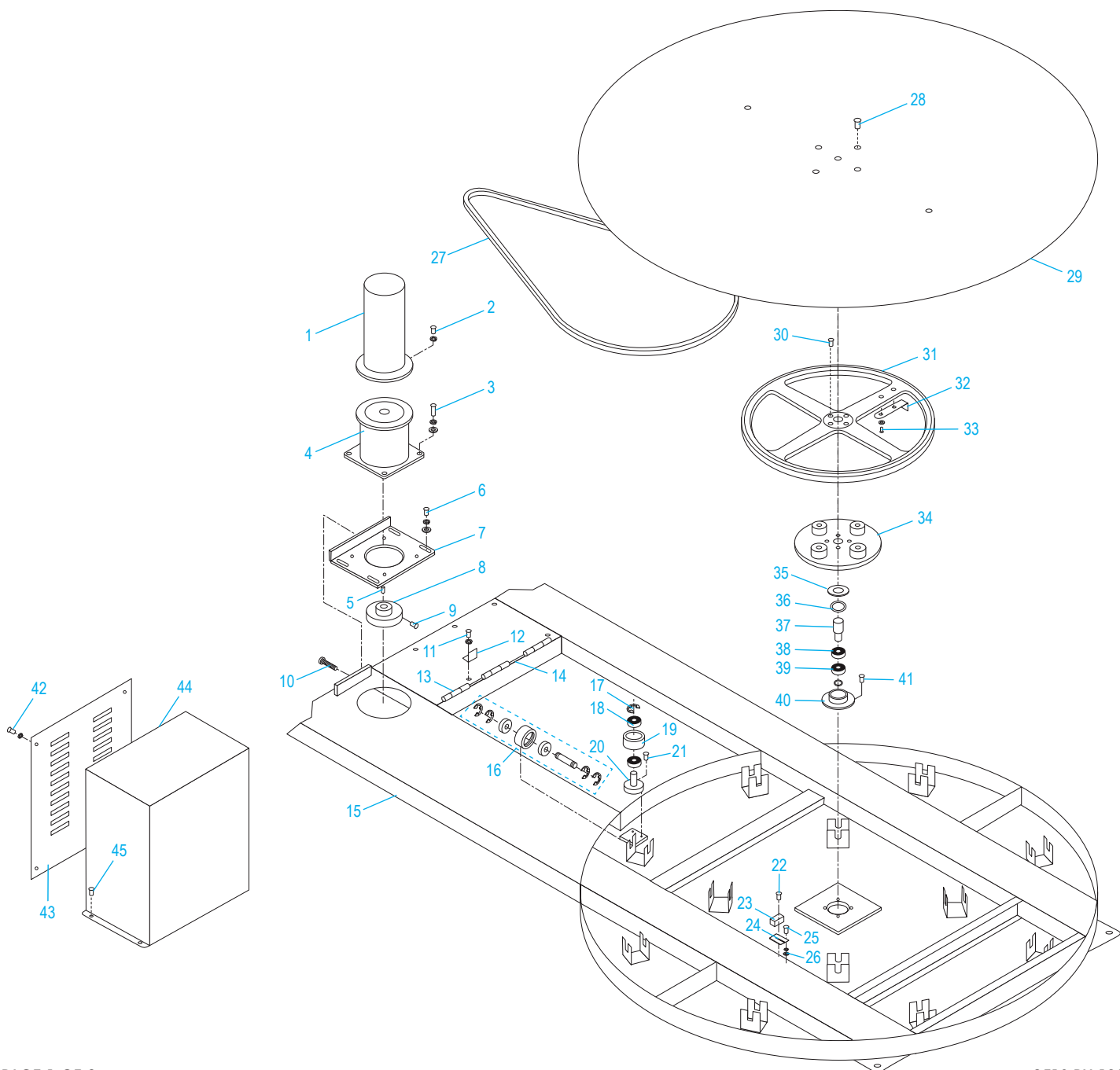
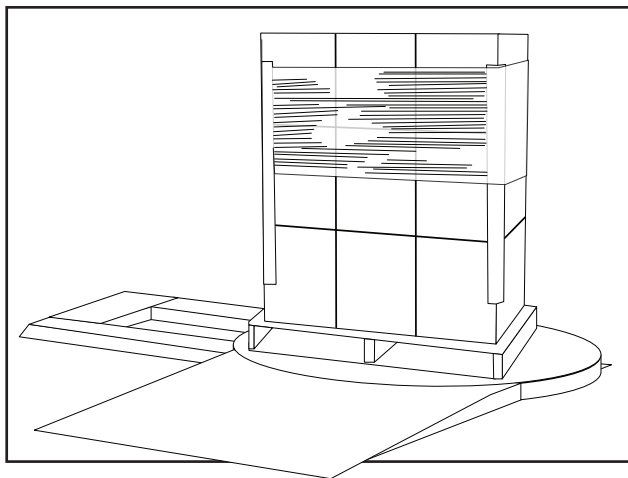


ULINE H-1287

STRETCH WRAP LOW PROFILE TURNTABLE

1-800-295-5510
uline.com



ULINE H-1287
STRETCH WRAP LOW
PROFILE TURNTABLE

1-800-295-5510
 uline.com

#	DESCRIPTION	QTY.	ULINE PART NO.	MFG. PART NO.
1	Motor VP3310D 1/4HP 1.5M	1	H-1020-37	300037
2	Screw M8 x 20L & W.	4	-----	200091
3	Screw M10 x 20L & SW & W.	4	-----	200092
4	Speed Reducer 1/4HP 1.5M	1	H-1020-00031	300031
5	Key 5 x 20L	1	-----	300002
6	Screw M10 x 25L & SW & W.	4	-----	200093
7	Motor Adjust Seat 1.5M	1	-----	500034
8	Motor Pulley 4"22 1.5M	1	-----	500014
9	Screw 5/16" x 16L	2	-----	200116
10	Screw M10 x 70L	1	-----	200095
11	Screw M6 x 12L & W.	1	-----	200077
12	Motor Box Fix Plate	1	-----	500083
13	Pin	2	-----	500087
14	Ring STW-10	2	-----	300006
15	Turntable Seat 1.5M	1	-----	600000
16	Cam Follower Assembly	1	H-1287-CAM	700060
17	Ring STW-17	1	-----	300009
18	Bearing 6203ZZ	2	-----	300021
19	Belt Lock Pulley	1	-----	500011
20	Belt Lock Pulley Shaft	1	-----	500012
21	Screw M6 x 16L	3	H-1020-M6X16	200078
22	Screw M3 x 25L & W.	2	-----	200098
23	Proximity Switch PS-05N-3M	1	H-1020-00641	400641
24	Proximity Switch Fix Seat	1	H-1020FIXSET	500013
25	Screw M4 x 20L	2	-----	200103
26	Nut M5	6	-----	200128
27	Belt B-172 1.5M	1	H-1020-00013	300013
28	Screw M8 x 25L	4	H-1287-M8X25	200113
29	Turntable Plate 1.5M	1	-----	500004
30	Screw M8 x 20L	4	-----	200084
31	Wheel 22"	1	H-1020-PLYDS	500007
32	Locating Plate	1	-----	500006
33	Screw M5 x 10L & W.	4	-----	200108

ULINE H-1287
STRETCH WRAP LOW
PROFILE TURNTABLE

1-800-295-5510
 uline.com

#	DESCRIPTION	QTY.	ULINE PART NO.	MFG. PART NO.
34	Pulley Fixing Plate	1	H-1287-34DS	500008
35	Belt Pulley Seat Ring	1	H-1287-BPSR	500085
36	Ring RTW-42	1	H-1287-RTW42	302145
37	Belt Pulley Shaft	1	H-1287-BPSFT	500084
38	Bearing 6004ZZ	2	H-1287-604ZZ	300018
39	Ring STW-20	1	H-1287-STW20	300010
40	Belt Pulley Bearing Seat	1	H-1287-43	500086
41	Screw M10 x 16L	4	-----	200088
42	Screw M4 x 8L & W.	4	-----	200100
43	Motor Cover 1.5M	1	-----	500081
44	Turntable Motor Box 1.5M	1	-----	600028
45	Screw M4 x 8L & W.	2	-----	200100
	Foot Pedal (Not Shown)	1	H-1287-PEDAL	403383

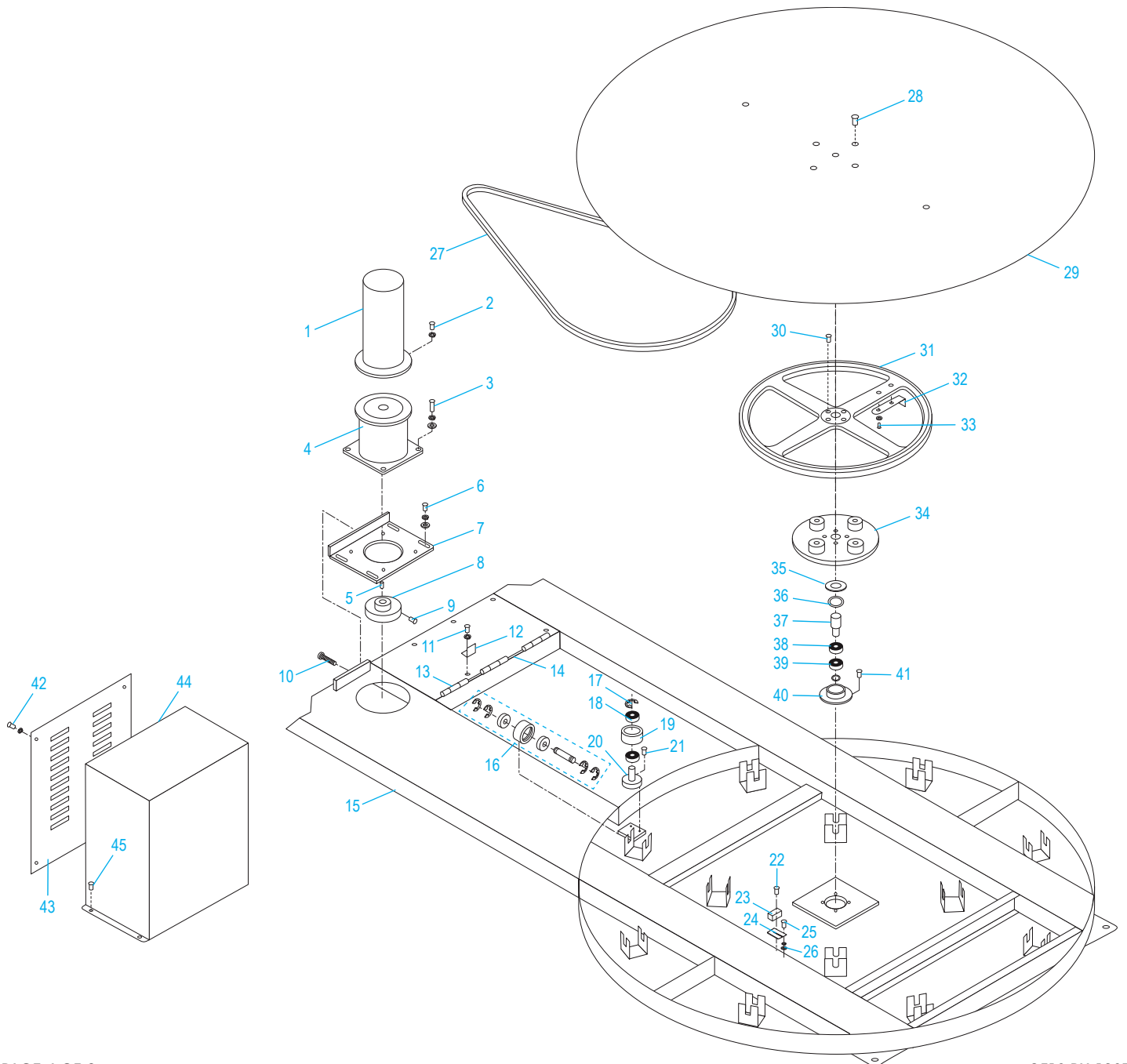
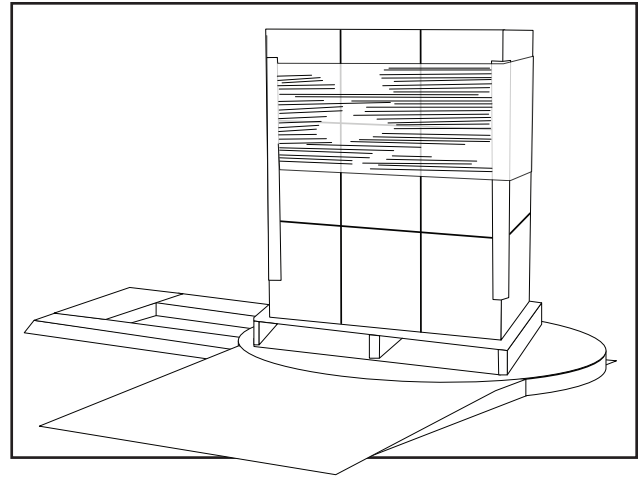
ELECTRICAL SYSTEM PARTS LIST

DESCRIPTION	QTY.	ULINE PART NO.	MFG. PART NO.
Enclosure	1	-----	404525
Cord Set, 18'	1	-----	403051
Footswitch Cable	10'	H-2303-10CBL	403917
Footswitch, Maintained	1	H-1287-PEDAL	403383
Power Cable, 3 Conductor	2'	-----	402394
Cord Grip, M20	1	-----	403384
Cord Grip, 1/2" NPT	3	-----	403790
Cord Grip Nut, 1/2" NPT	3	-----	403779
Frequency Drive, 1/2 HP	1	H-1020-FREQ	408467
Circuit Breaker, 10A	1	-----	404139
Paddle Switch	1	-----	406096

ULINE H-1287

**PLATAFORMA
GIRATORIA DE
PERFIL BAJO PARA
PELÍCULA ELÁSTICA**

01-800-295-5510
uline.mx



PLATAFORMA GIRATORIA DE PERFIL BAJO PARA PELÍCULA ELÁSTICA

#	DESCRIPCIÓN	CANT.	NO. DE PARTE DE ULINE	NO. DE PARTE DEL FABRICANTE
1	Motor VP3310D 1/4HP 1.5M	1	H-1020-37	300037
2	Tornillo M8 x 20L & W.	4	-----	200091
3	Tornillo M10 x 20L & SW & W.	4	-----	200092
4	Reductor de Velocidad de 1/4HP 1.5M	1	H-1020-00031	300031
5	Llave de 5 x 20L	1	-----	300002
6	Tornillo M10 x 25L & SW & W.	4	-----	200093
7	Asiento de Ajuste de Motor 1.5M	1	-----	500034
8	Polea del Motor de 4"22 1.5M	1	-----	500014
9	Tornillo de 5/16" x 16L	2	-----	200116
10	Tornillo M10 x 70L	1	-----	200095
11	Tornillo M6 x 12L & W.	1	-----	200077
12	Placa Fija de la Caja del Motor	1	-----	500083
13	Clavija	2	-----	500087
14	Anillo STW-10	2	-----	300006
15	Asiento de la Plataforma Giratoria 1.5M	1	-----	600000
16	Ensamble del Seguidor de Leva	1	H-1287-CAM	700060
17	Anillo STW-17	1	-----	300009
18	Balero 6203ZZ	2	-----	300021
19	Polea de Bloqueo de la Correa	1	-----	500011
20	Eje de la Polea de Bloqueo de la Correa	1	-----	500012
21	Tornillo M6 x 16L	3	H-1020-M6X16	200078
22	Tornillo M3 x 25L & W.	2	-----	200098
23	Interruptor de Proximidad PS-05N-3M	1	H-1020-00641	400641
24	Asiento Fijo para Interruptor de Proximidad	1	H-1020FIXSET	500013
25	Tornillo M4 x 20L	2	-----	200103
26	Tuerca M5	6	-----	200128
27	Correa B-172 1.5M	1	H-1020-00013	300013
28	Tornillo M8 x 25L	4	H-1287-M8X25	200113
29	Placa de la Plataforma Giratoria 1.5M	1	-----	500004
30	Tornillo M8 x 20L	4	-----	200084
31	Llanta de 22"	1	H-1020-PLYDS	500007
32	Placa de Localización	1	-----	500006
33	Tornillo M5 x 10L & W.	4	-----	200108

PLATAFORMA GIRATORIA DE PERFIL BAJO PARA PELÍCULA ELÁSTICA

#	DESCRIPCIÓN	CANT.	NO. DE PARTE DE ULINE	NO. DE PARTE DEL FABRICANTE
34	Placa de Fijación de la Polea	1	H-1287-34DS	500008
35	Anillo de la Polea de la Correa	1	H-1287-BPSR	500085
36	Anillo RTW-42	1	H-1287-RTW42	302145
37	Eje de la Polea de la Correa	1	H-1287-BPSFT	500084
38	Balero 6004ZZ	2	H-1287-604ZZ	300018
39	Anillo STW-20	1	H-1287-STW20	300010
40	Asiento del Balero de la Polea de la Correa	1	H-1287-43	500086
41	Tornillo M10 x 16L	4	-----	200088
42	Tornillo M4 x 8L & W.	4	-----	200100
43	Cubierta del Motor 1.5M	1	-----	500081
44	Caja del Motor de la Plataforma Giratoria 1.5M	1	-----	600028
45	Tornillo M4 x 8L & W.	2	-----	200100
	Pedal (No se muestra)	1	H-1287-PEDAL	403383

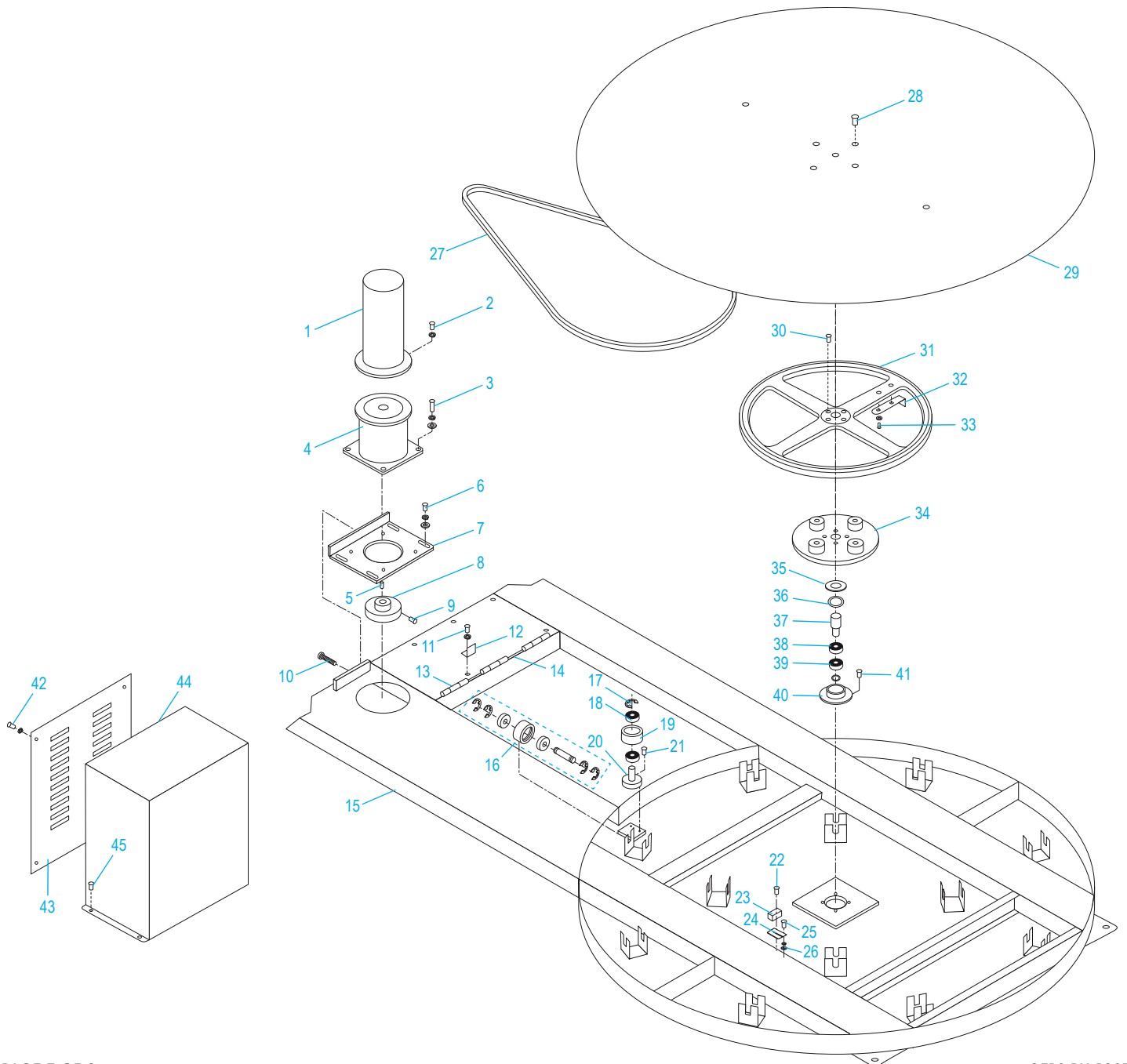
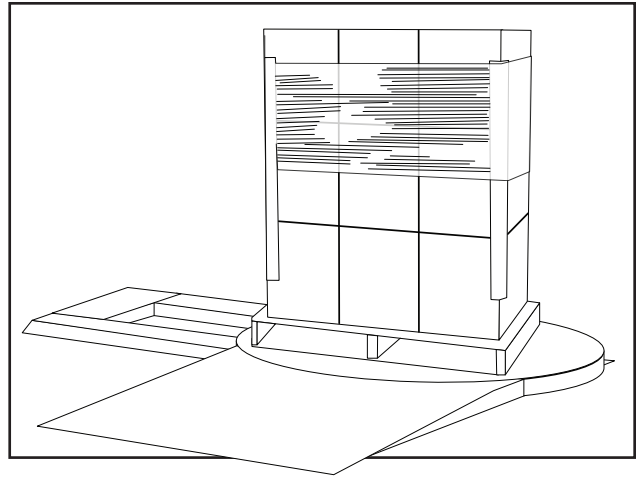
LISTA DE PARTES DEL SISTEMA ELÉCTRICO

DESCRIPCIÓN	CANT.	NO. DE PARTE DE ULINE	NO. DE PARTE DEL FABRICANTE
Cubierta	1	-----	404525
Set de Cordón de 18"	1	-----	403051
Cable del Interruptor de Pie	10'	H-2303-10CBL	403917
Interruptor de Pie de Apoyo	1	H-1287-PEDAL	403383
Cable Eléctrico de 3 Conductores	2'	-----	402394
Agarre del Cordón, M20	1	-----	403384
Agarre del Cordón, 1/2" NPT	3	-----	403790
Tuerca del Agarre del Cordón, 1/2" NPT	3	-----	403779
Impulsor de Frecuencia, 1/2 HP	1	H-1020-FREQ	408467
Cortacircuitos 10A	1	-----	404139
Interruptor de Paleta	1	-----	406096

ULINE H-1287

**PLAQUE TOURNANTE
À PROFIL BAS POUR
FILM ÉTIRABLE**

1-800-295-5510
uline.com



PLAQUE TOURNANTE À PROFIL BAS POUR FILM ÉTIRABLE

#	DESCRIPTION	QTÉ	RÉF. ULINE	RÉF. DU FABRICANT
1	Moteur VP3310D 1/4HP 1,5M	1	H-1020-37	300037
2	Vis, M8 x 20L & W.	4	-----	200091
3	Vis M10 x 20L & SW & W.	4	-----	200092
4	Réducteur de vitesse 1/4HP 1,5M	1	H-1020-00031	300031
5	Clé 5 x 20L	1	-----	300002
6	Vis M10 x 25L & SW & W.	4	-----	200093
7	Siège d'ajustement du moteur 1,5M	1	-----	500034
8	Poulie du moteur, 4 po 22 1,5M	1	-----	500014
9	Vis, 5/16 po x 16L	2	-----	200116
10	Vis, M10 x 70L	1	-----	200095
11	Vis, M6 x 12L & W.	1	-----	200077
12	Plaque fixe du compartiment à moteur	1	-----	500083
13	Goupille	2	-----	500087
14	Bague STW-10	2	-----	300006
15	Siège de la plaque tournante 1,5M	1	-----	600000
16	Ensemble de galet de came	1	H-1287-CAM	700060
17	Bague STW-17	1	-----	300009
18	Roulement 6203ZZ	2	-----	300021
19	Poulie de blocage de courroie	1	-----	500011
20	Arbre de poulie de blocage de courroie	1	-----	500012
21	Vis, M6 x 16L	3	H-1020-M6X16	200078
22	Vis, M3 x 25L & W.	2	-----	200098
23	Commutateur de proximité PS-05N-3M	1	H-1020-00641	400641
24	Siège fixe du commutateur de proximité	1	H-1020FIXSET	500013
25	Vis, M4 x 20L	2	-----	200103
26	Écrou, M5	6	-----	200128
27	Courroie B-172 1,5M	1	H-1020-00013	300013
28	Vis, M8 x 25L	4	H-1287-M8X25	200113
29	Plaque tournante 1,5M	1	-----	500004
30	Vis, M8 x 20L	4	-----	200084
31	Roue de 55,9 cm (22 po)	1	H-1020-PLYDS	500007
32	Plaque de centrage	1	-----	500006
33	Vis, M5 x 10L & W.	4	-----	200108

PLAQUE TOURNANTE À PROFIL BAS POUR FILM ÉTIRABLE

#	DESCRIPTION	QTÉ	RÉF. ULINE	RÉF. DU FABRICANT
34	Plaque de fixation de la poulie	1	H-1287-34DS	500008
35	Anneau du siège de poulie de courroie	1	H-1287-BPSR	500085
36	Anneau RTW-42	1	H-1287-RTW42	302145
37	Arbre de poulie de courroie	1	H-1287-BPSFT	500084
38	Roulement 6004ZZ	2	H-1287-604ZZ	300018
39	Bague STW-20	1	H-1287-STW20	300010
40	Siège de roulement de la poulie de courroie	1	H-1287-43	500086
41	Vis, M10 x 16L	4	-----	200088
42	Vis, M4 x 8L & W.	4	-----	200100
43	Couvercle du moteur 1,5M	1	-----	500081
44	Compartiment à moteur de la plaque tournante 1,5M	1	-----	600028
45	Vis, M4 x 8L & W.	2	-----	200100
	Pédale (non illustrée)	1	H-1287-PEDAL	403383

LISTE DES PIÈCES DU SYSTÈME ÉLECTRIQUE

DESCRIPTION	QTÉ	RÉF. ULINE	RÉF. DU FABRICANT
Boîtier	1	-----	404525
Ensemble du cordon, 5,5 m (18 pi)	1	-----	403051
Câble d'interrupteur au pied	3 M (10 PI)	H-2303-10CBL	403917
Interrupteur au pied, entretenu	1	H-1287-PEDAL	403383
Câble d'alimentation, trois conducteurs	61 CM (2 PI)	-----	402394
Bride de cordon, M20	1	-----	403384
Bride de cordon, 1,8 cm (1/2 po) NPT	3	-----	403790
Écrou de bride de cordon, 1,8 cm (1/2 po) NPT	3	-----	403779
Variateur de fréquence, 1/2 HP	1	H-1020-FREQ	408467
Disjoncteur, 10 A	1	-----	404139
Interrupteur à palette	1	-----	406096