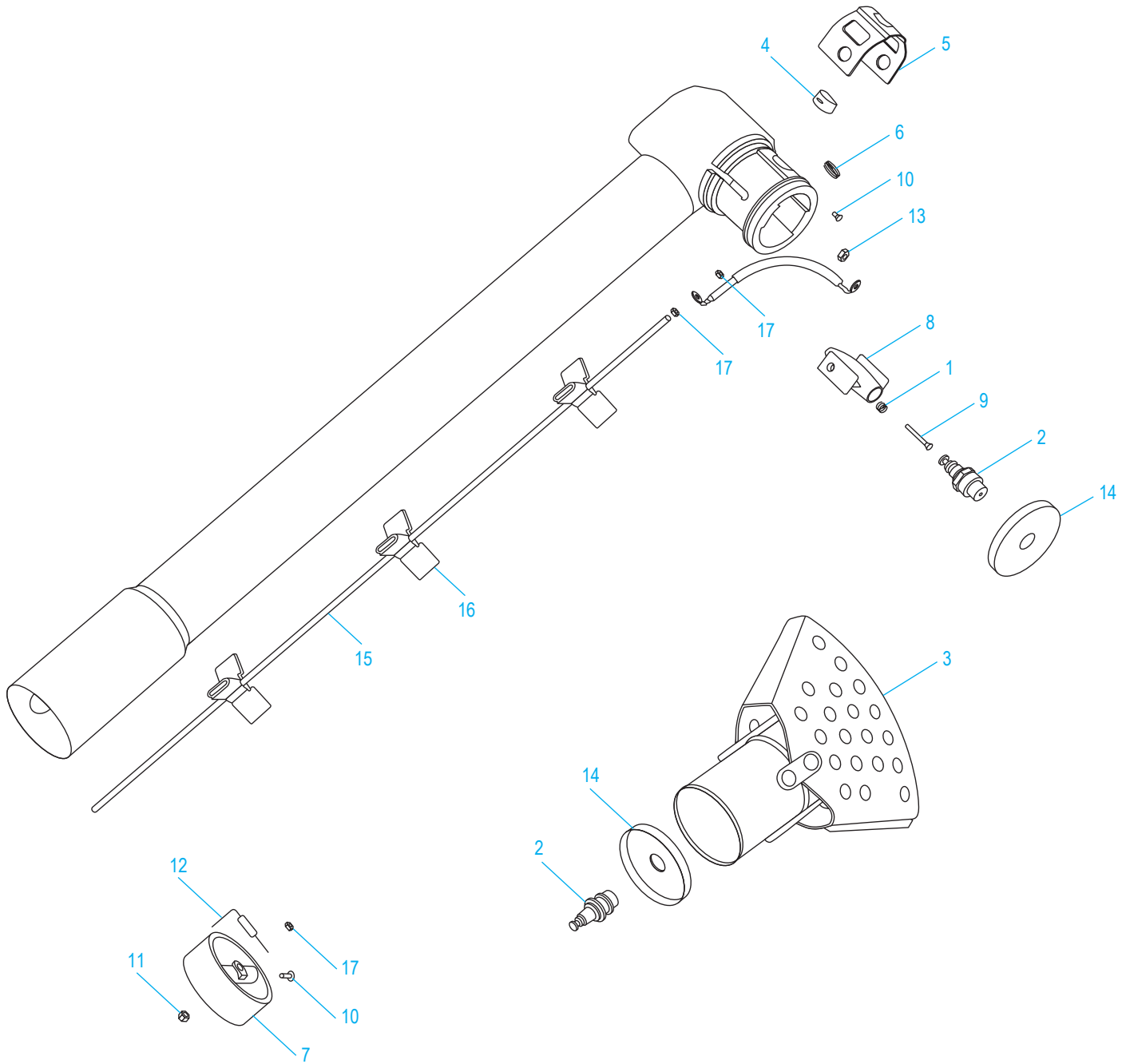
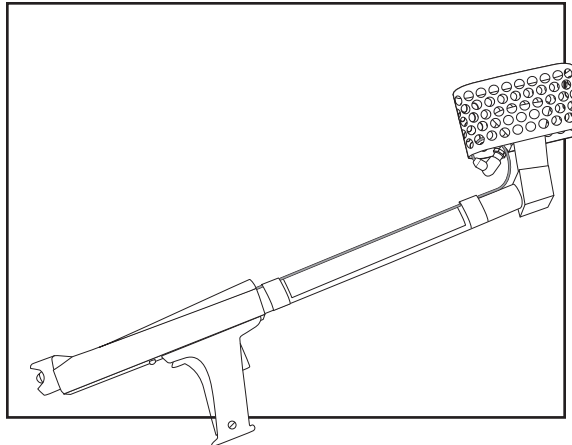


# ULINE H-1302, H-1303 SHRINKFAST 998 EXTENSION

1-800-295-5510  
uline.com



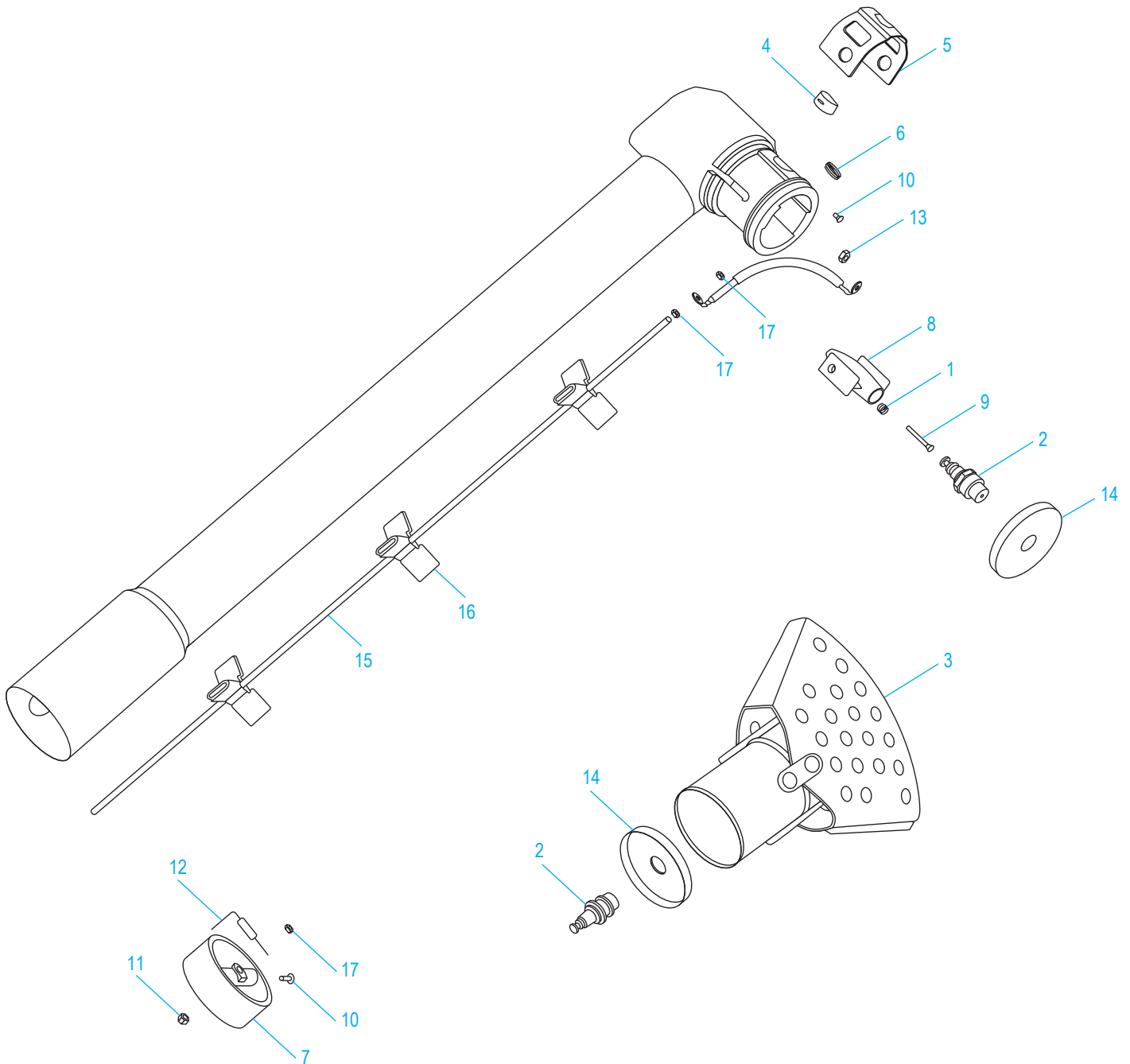
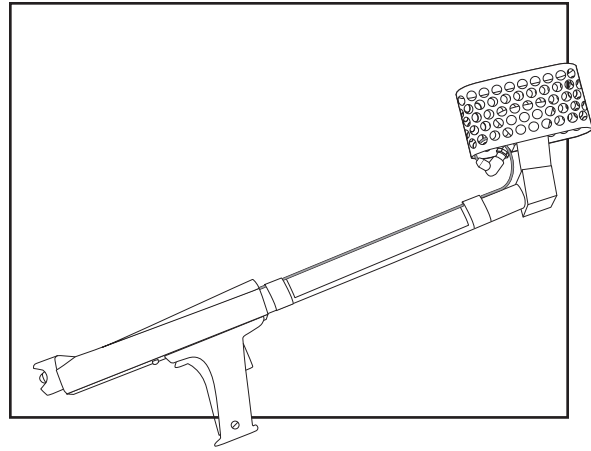
**ULINE** H-1302, H-1303  
**SHRINKFAST 998**  
**EXTENSION**

1-800-295-5510  
 uline.com

#	DESCRIPTION	QTY.	ULINE PART NO.	MFG. PART NO.
1	Contact Spring	1	H-950-SPRING	19026A
2	Spark Plug	1	H-950-PLUG	190280
3	Combustor	1	H-950-CMBSTR	190300
4	Button	1	H-950-31	190310
5	Strap	1	H-950-PART34	190340
6	Button Spring	1	H-950-35	190350
7	Contact Base	1	-----	190630
8	Socket	1	H-1302SOCKET	190670
9	4-40 x 3/4", S/S Contact Screw	1	H-1303-9	190690
10	10-32 x 3/8" Screw Set	1	-----	190780
11	6-32 Hex Cap Nut Brass	1	H-1302-11	190800
12	Resistor	1	H-1303-12	190810
13	4-40 S/S Nut	1	H-1302-13	190820
14	Screen	1	H-950-SCREEN	190830
15	Contact Assembly (For H-1303 Only)	1	-----	198840
16	Plastic, 3 Pointer Spacer (For H-1303 Only)	3	-----	190870
17	6-32 Hex Nut (For H-1303 Only)	3	H-1303-18	190890
	O-Ring (Not Shown)	1	H-950-190330	190330
	6-32 x 1" Phillips Pan Head Screw (Not Shown)	1	-----	190620

**ULINE** H-1302, H-1303  
**EXTENSIÓN PARA  
SHRINKFAST 998**

01-800-295-5510  
uline.mx



**ULINE** H-1302, H-1303  
**EXTENSIÓN PARA  
 SHRINKFAST 998**

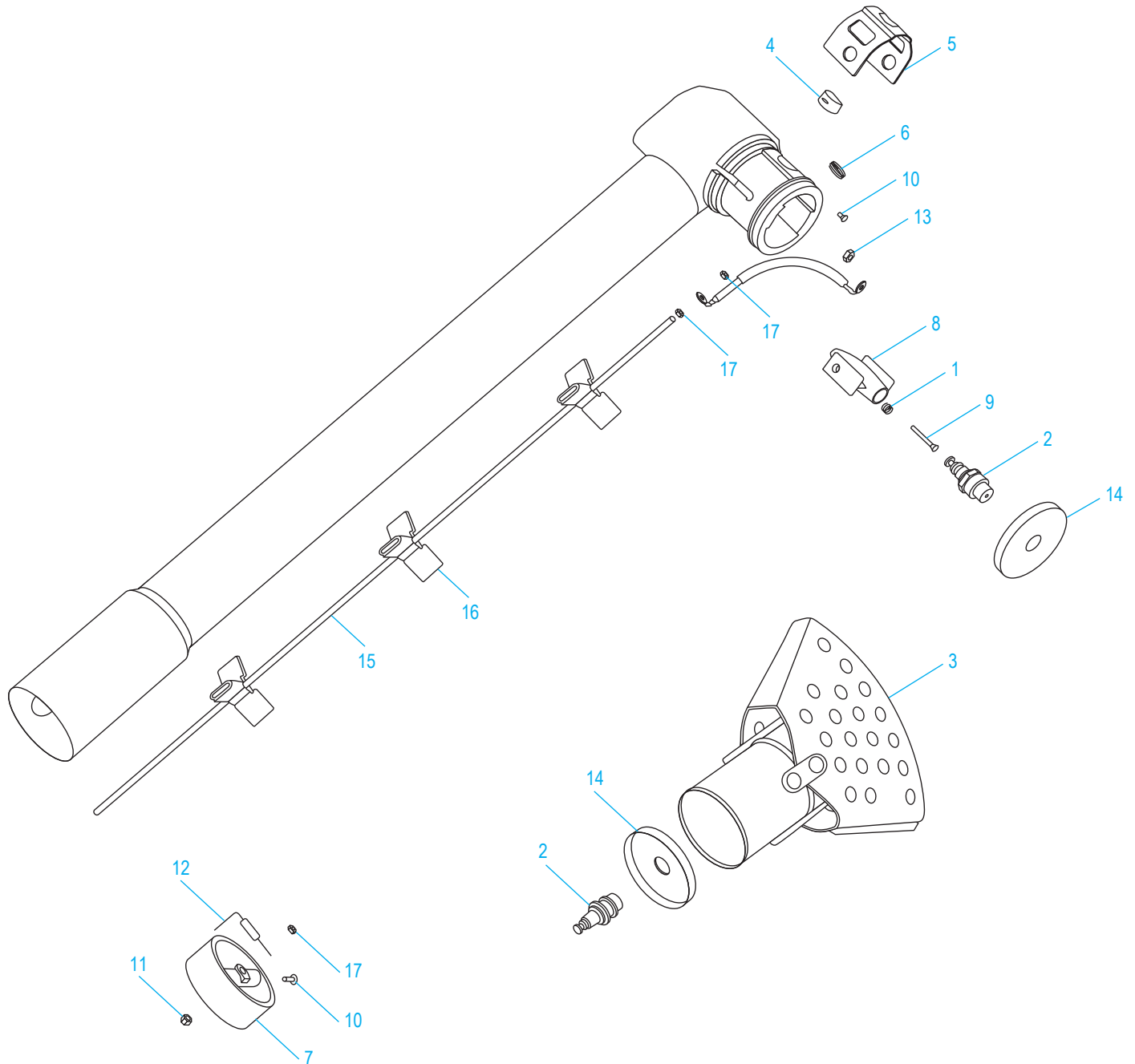
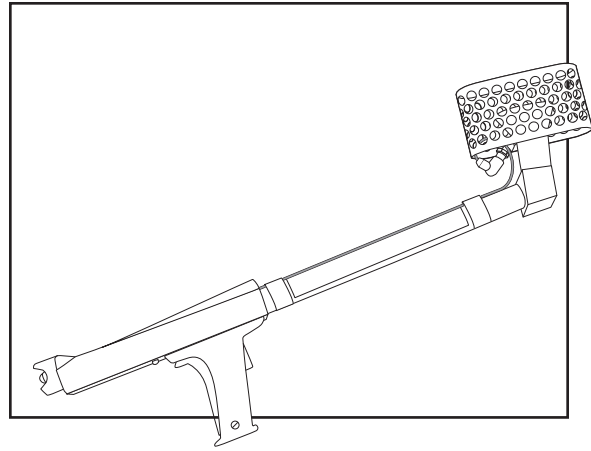
01-800-295-5510  
 uline.mx

#	DESCRIPCIÓN	CANT.	NO. DE PARTE DE ULINE	NO. DE PARTE DEL FABRICANTE
1	Resorte de Contacto	1	H-950-SPRING	19026A
2	Bujía	1	H-950-PLUG	190280
3	Cámara de Combustión	1	H-950-CMBSTR	190300
4	Botón	1	H-950-31	190310
5	Correa	1	H-950-PART34	190340
6	Resorte del Botón	1	H-950-35	190350
7	Base de Contacto	1	-----	190630
8	Orificio	1	H-1302SOCKET	190670
9	Tornillo de Contacto S/S, 4-40 x 3/4"	1	H-1303-9	190690
10	Tornillo de Ajuste de 10-32 x 3/8"	1	-----	190780
11	Tuerca de Tapón Hexagonal de Latón de 6-32	1	H-1302-11	190800
12	Resistor	1	H-1303-12	190810
13	Tuerca S/S de 4-40	1	H-1302-13	190820
14	Pantalla	1	H-950-SCREEN	190830
15	Ensamble de Contacto (Solo para H-1303)	1	-----	198840
16	Espaciador de 3 Puntas, Plástico (Solo para H-1303)	3	-----	190870
17	Tuerca Hexagonal de 6-32 (Solo para H-1303)	3	H-1303-18	190890
	Anillo-O (No se Muestra)	1	H-950-190330	190330
	Tornillo de Cruz con Cabeza Alomada 6-32 x 1" (No se Muestra)	1	-----	190620

**ULINE** H-1302, H-1303

**RALLONGE POUR  
PISTOLET THERMIQUE  
SHRINKFAST N° 998**

1-800-295-5510  
uline.ca



**RALLONGE POUR  
PISTOLET THERMIQUE  
SHRINKFAST N° 998**

#	DESCRIPTION	QTÉ	RÉF. ULINE	RÉF. DU FABRICANT
1	Ressort de contact	1	H-950-SPRING	19026A
2	Bougie d'allumage	1	H-950-PLUG	190280
3	Chambre de combustion	1	H-950-CMBSTR	190300
4	Bouton	1	H-950-31	190310
5	Courroie	1	H-950-PART34	190340
6	Ressort de bouton	1	H-950-35	190350
7	Base de contact	1	-----	190630
8	Emboîture	1	H-1302SOCKET	190670
9	Vis de contact en acier inoxydable 4-40 de 3/4 po	1	H-1303-9	190690
10	Vis de réglage 10-32 de 3/8 po	1	-----	190780
11	Écrou borgne hexagonal 6-32 en laiton	1	H-1302-11	190800
12	Résistance	1	H-1303-12	190810
13	Écrou 4-40 en acier inoxydable	1	H-1302-13	190820
14	Pare-feu	1	H-950-SCREEN	190830
15	Ensemble de contact (pour H-1303 seulement)	1	-----	198840
16	Cale d'espacement en plastique pour tube (3) (pour H-1303 seulement)	3	-----	190870
17	Écrou hexagonal 6-32 (pour H-1303 seulement)	3	H-1303-18	190890
	Joint torique (non illustré)	1	H-950-190330	190330
	Vis à tête cylindrique bombée cruciforme 6-32 x 1 po (non illustrée)	1	-----	190620