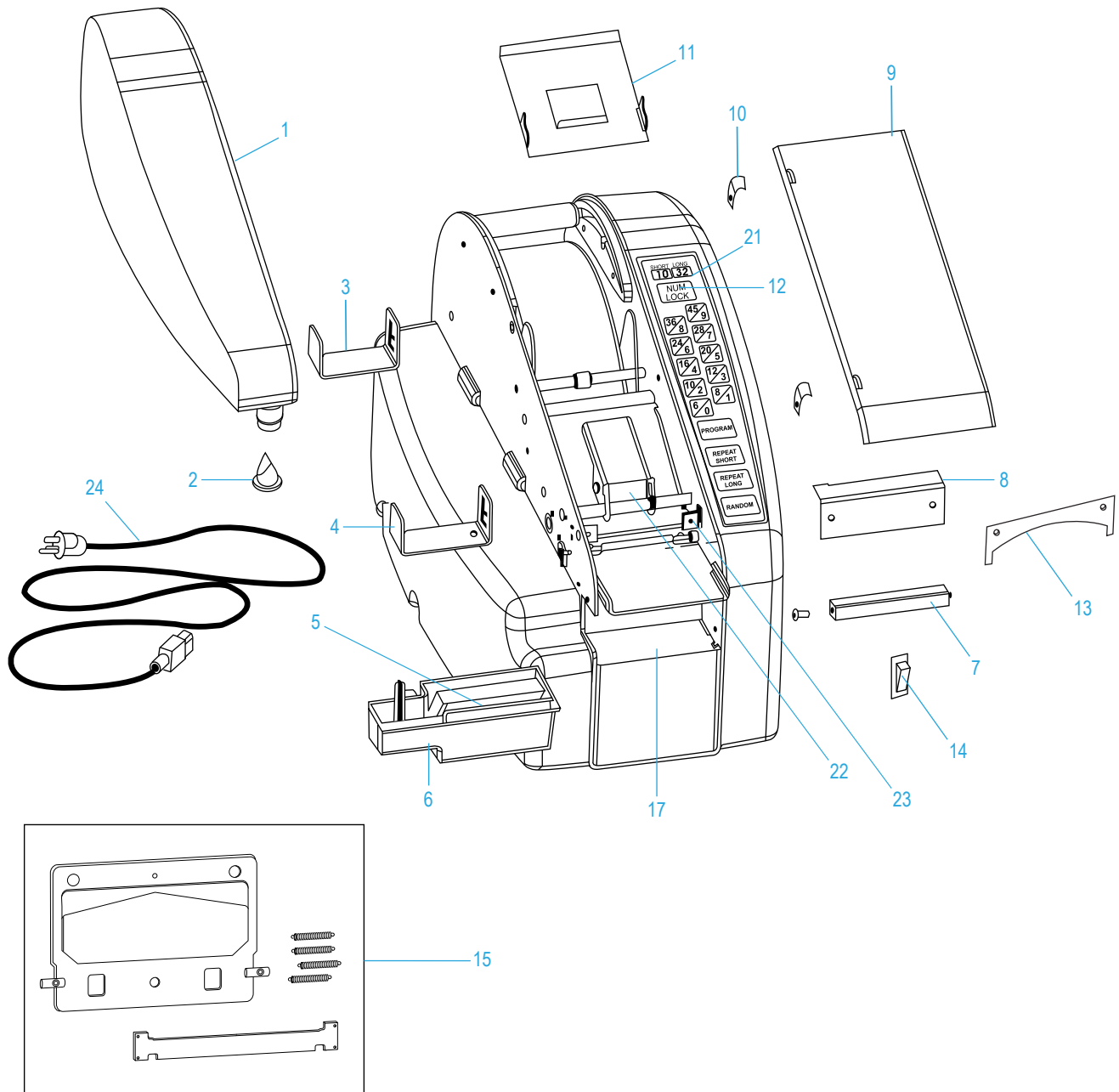
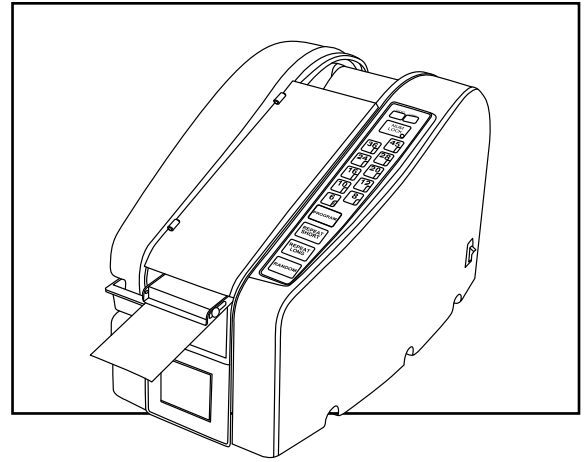


# ULINE H-1360 ELECTRONIC TAPE DISPENSER

1-800-295-5510  
uline.com

Para Español, vea páginas 3-4.  
Pour le français, consulter les pages 5-6.



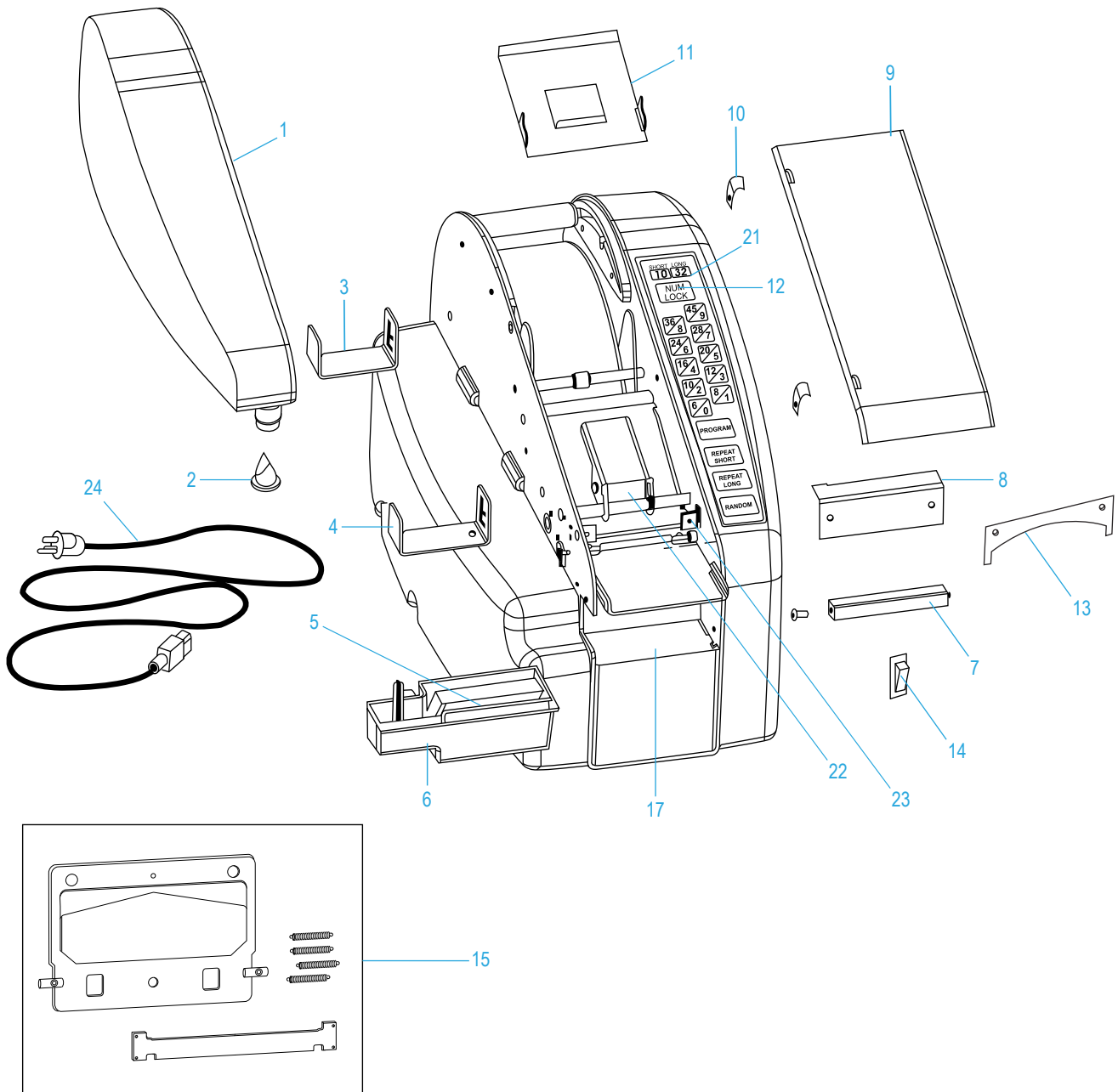
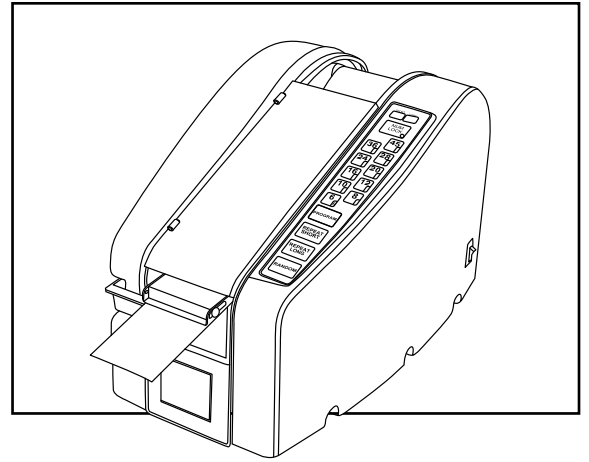
**ULINE** H-1360  
**ELECTRONIC**  
**TAPE DISPENSER**

1-800-295-5510  
 uline.com

| #  | DESCRIPTION   | QTY. | ULINE PART NO. | MFG. PART NO. |
|----|---|------|----------------|---------------|
| 1  | Water Bottle With Duckbill  | 1    | H-1358WB       | RP40401       |
| 2  | Duckbill Valve  | 1    | H-1358-DBVAL   | RP33460       |
| 3  | Rear Water Bottle Bracket With Screw  | 1    | H-1358-WBBKT   | RP40404       |
| 4  | Front Water Bottle Bracket With Screw   | 1    | -----          | RP40403       |
| 5  | Brush   | 1    | H-1358B        | RP40407       |
| 6  | Brush Tank  | 1    | H-1358-BRTNK   | RP40405       |
| 7  | Tape Weight With Screws   | 1    | H-1358-TPWGT   | RP40517       |
| 8  | Cutter Guard With Screws  | 1    | H-1358-CUTTR   | RP40325       |
| 9  | Top Cover   | 1    | H-1358-TPCVR   | RP40310       |
| 10 | Top Cover Hinge With Screw  | 2    | -----          | RP40311       |
| 11 | Pressure Plate  | 1    | H-1358-PLATE   | RP40505       |
| 12 | Keypad  | 1    | H-1360-42800   | RP42800       |
| 13 | Cutting Blade   | 1    | H-1358-BLADE   | RP40710       |
| 14 | Power Switch  | 1    | H-1359-PWRSW   | RP150536      |
| 15 | Kit Contains: Upper and Lower Blades, Blade Bracket, and 4 Lower Blade Springs.   | 1    | H-1360-BLREP   | RP40701       |
| 17 | Heater Thermostat Assembly  | 1    | H-1360-42978   | RP42978       |
| 20 | Brush Tank Cover  | 1    | H-1360-BTCRB   | RP40516       |
| 21 | Display Board   | 1    | H-1360-42405   | RF42405       |
| 22 | Pinch Roll Assembly   | 1    | H-1358-40540   | RP40540       |
| 23 | Cutter Guard Clip   | 2    | H-1360-40236   | RP40236       |
| 24 | Power Cord  | 1    | H-1360-CORD    | RP5121        |
|    | Motor (Includes: Motor, Nuts, and Connector) (Not Shown)  | 1    | H-1360-42210   | RP42210       |
|    | Controller Board (Includes: Board, Screws, Standoffs, Washers, Nuts) (Not Shown)  | 1    | H-1360-42401   | RP42401       |
|    | Encoder Assembly (Includes: Screws, Encoder Switch, Encoder Wheel, Encoder Bracket, Nut, Bushing, Connectors) (Not Shown) | 1    | H-1360-42410   | RP42410       |
|    | Solenoid Assembly (Not Shown)   | 1    | H-1360-42150   | RP42150       |
|    | Timing Belt (Not Shown)   | 1    | H-1360-42240   | RP42240       |
|    | Solenoid Spring (Not Shown)   | 1    | H-1360-42160   | RP42160       |

**ULINE H-1360**  
**DESPACHADOR**  
**ELECTRÓNICO**  
**DE CINTA ADHESIVA**

01-800-295-5510  
 uline.mx



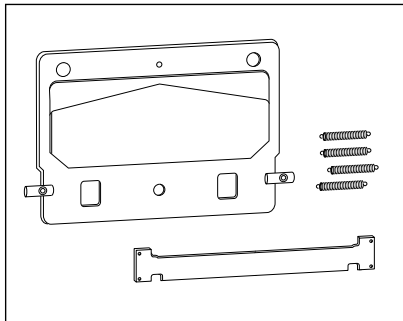
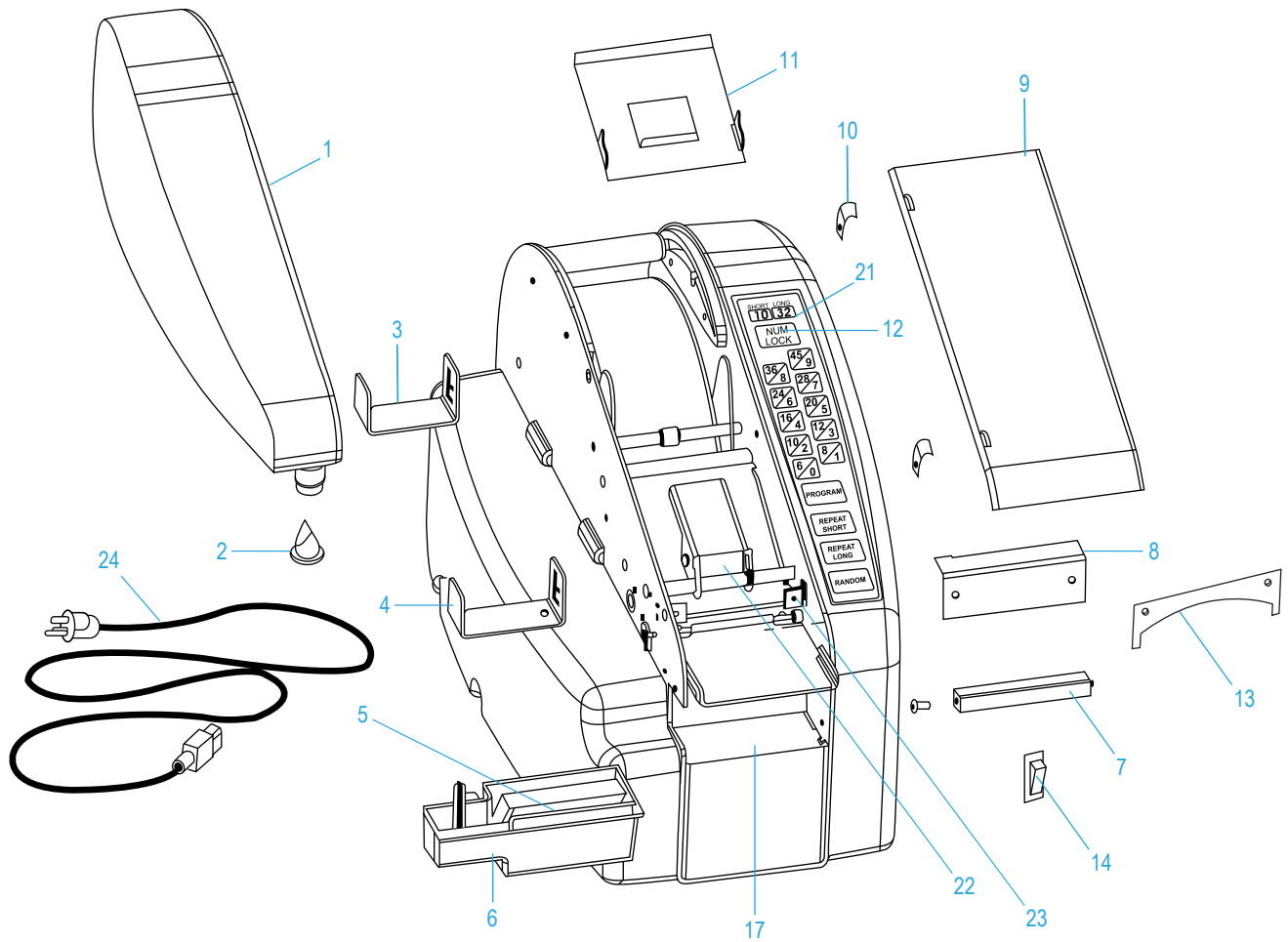
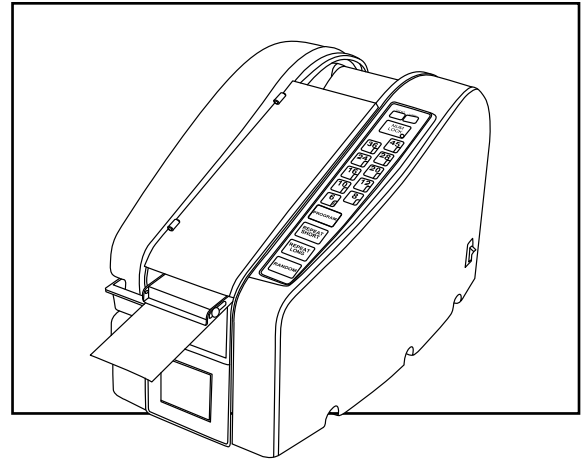
**ULINE H-1360**  
**DESPACHADOR**  
**ELECTRÓNICO**  
**DE CINTA ADHESIVA**

01-800-295-5510  
 uline.mx

| #  | DESCRIPCIÓN   | CANT. | NO. DE PARTE DE ULINE | NO. DE PARTE DEL FABRICANTE |
|----|---|-------|-----------------------|-----------------------------|
| 1  | Botella para Agua con Pico de Pato  | 1     | H-1358WB              | RP40401                     |
| 2  | Válvula de Pico de Pato   | 1     | H-1358-DBVAL          | RP33460                     |
| 3  | Soporte Trasero de la Botella para Agua con Tornillo  | 1     | H-1358-WBBKT          | RP40404                     |
| 4  | Soporte Delantero de la Botella para Agua con Tornillo  | 1     | -----                 | RP40403                     |
| 5  | Cepillo   | 1     | H-1358B               | RP40407                     |
| 6  | Tanque del Cepillo  | 1     | H-1358-BRTNK          | RP40405                     |
| 7  | Peso de la Cinta Adhesiva con Tornillos   | 1     | H-1358-TPWGT          | RP40517                     |
| 8  | Protector de la Cortadora con Tornillos   | 1     | H-1358-CUTTR          | RP40325                     |
| 9  | Cubierta Superior   | 1     | H-1358-TPCVR          | RP40310                     |
| 10 | Bisagra de la Cubierta Superior con Tornillo  | 2     | -----                 | RP40311                     |
| 11 | Placa de Presión  | 1     | H-1358-PLATE          | RP40505                     |
| 12 | Teclado   | 1     | H-1360-42800          | RP42800                     |
| 13 | Hoja para Cortar  | 1     | H-1358-BLADE          | RP40710                     |
| 14 | Interruptor de Energía  | 1     | H-1359-PWRSW          | RP150536                    |
| 15 | El Kit Contiene: Hojas Superior e Inferior, Soporte de la Hoja y 4 Resortes para Hoja Inferior.   | 1     | H-1360-BLREP          | RP40701                     |
| 17 | Ensamble del Termostato de la Resistencia   | 1     | H-1360-42978          | RP42978                     |
| 20 | Cubierta del Tanque del Cepillo   | 1     | H-1360-BTCRB          | RP40516                     |
| 21 | Tablero de Exhibición   | 1     | H-1360-42405          | RF42405                     |
| 22 | Ensamble del Rodillo de Presión   | 1     | H-1358-40540          | RP40540                     |
| 23 | Clip del Protector de la Cortadora  | 2     | H-1360-40236          | RP40236                     |
| 24 | Cable Eléctrico   | 1     | H-1360-CORD           | RP5121                      |
|    | Motor (Incluye: Motor, Tuercas y Conector)<br>(No se Muestra)   | 1     | H-1360-42210          | RP42210                     |
|    | Panel de Control (Incluye: Panel, Tornillos, Separadores,<br>Rondanas, Tuercas) (No se Muestra)   | 1     | H-1360-42401          | RP42401                     |
|    | Ensamble del Codificador (Incluye: Tornillos, Interruptor<br>del Codificador, Rueda del Codificador, Soporte del<br>Codificador, Tuerca, Casquillo, Conectores) (No se Muestra) | 1     | H-1360-42410          | RP42410                     |
|    | Ensamble del Solenoide (No se Muestra)  | 1     | H-1360-42150          | RP42150                     |
|    | Correa de Tiempo (No se Muestra)  | 1     | H-1360-42240          | RP42240                     |
|    | Resorte del Solenoide (No se Muestra)   | 1     | H-1360-42160          | RP42160                     |

**ULINE H-1360**  
**DÉVIDOIR**  
**ÉLECTRONIQUE**  
**DE RUBAN ADHÉSIF**

1-800-295-5510  
 uline.ca



**ULINE H-1360**  
**DÉVIDOIR**  
**ÉLECTRONIQUE**  
**DE RUBAN ADHÉSIF**

1-800-295-5510  
 uline.ca

| #  | DESCRIPTION  | QTÉ | RÉF. ULINE   | RÉF. DU FABRICANT |
|----|--|-----|--------------|-------------------|
| 1  | Bouteille d'eau avec bec de canard   | 1   | H-1358WB     | RP40401           |
| 2  | Clapet à bec de canard   | 1   | H-1358-DBVAL | RP33460           |
| 3  | Support de bouteille d'eau arrière avec vis  | 1   | H-1358-WBBKT | RP40404           |
| 4  | Support de bouteille d'eau avant avec vis  | 1   | -----        | RP40403           |
| 5  | Brosse   | 1   | H-1358B      | RP40407           |
| 6  | Réservoir de la brosse   | 1   | H-1358-BRTNK | RP40405           |
| 7  | Poids du ruban avec vis  | 1   | H-1358-TPWGT | RP40517           |
| 8  | Protecteur de l'outil de coupe avec vis  | 1   | H-1358-CUTTR | RP40325           |
| 9  | Capot  | 1   | H-1358-TPCVR | RP40310           |
| 10 | Charnière de capot avec vis  | 2   | -----        | RP40311           |
| 11 | Plaque de pression   | 1   | H-1358-PLATE | RP40505           |
| 12 | Clavier  | 1   | H-1360-42800 | RP42800           |
| 13 | Lame de coupe  | 1   | H-1358-BLADE | RP40710           |
| 14 | Interrupteur d'alimentation  | 1   | H-1359-PWRSW | RP150536          |
| 15 | L'ensemble comprend : lames supérieures et inférieures, support de lame, et quatre ressorts à lame inférieure                            | 1   | H-1360-BLREP | RP40701           |
| 17 | Ensemble du thermostat de l'élément chauffant  | 1   | H-1360-42978 | RP42978           |
| 20 | Couvercle du réservoir de la brosse  | 1   | H-1360-BTCRB | RP40516           |
| 21 | Panneau d'affichage  | 1   | H-1360-42405 | RF42405           |
| 22 | Galet presseur   | 1   | H-1358-40540 | RP40540           |
| 23 | Attache du protecteur de l'outil de coupe  | 2   | H-1360-40236 | RP40236           |
| 24 | Cordon d'alimentation  | 1   | H-1360-CORD  | RP5121            |
|    | Moteur (comprend : moteur, écrous et connecteur) (non illustré)  | 1   | H-1360-42210 | RP42210           |
|    | Carte contrôleur (comprend : panneau, vis, douilles-entretoises, rondelles, écrous) (non illustrés)                                      | 1   | H-1360-42401 | RP42401           |
|    | Ensemble du codeur (comprend : vis, commutateur du codeur, roue du codeur, support du codeur, écrou, bague, connecteurs) (non illustrés) | 1   | H-1360-42410 | RP42410           |
|    | Ensemble du solénoïde (non illustré)   | 1   | H-1360-42150 | RP42150           |
|    | Courroie crantée (non illustrée)   | 1   | H-1360-42240 | RP42240           |
|    | Ressort de solénoïde (non illustré)  | 1   | H-1360-42160 | RP42160           |