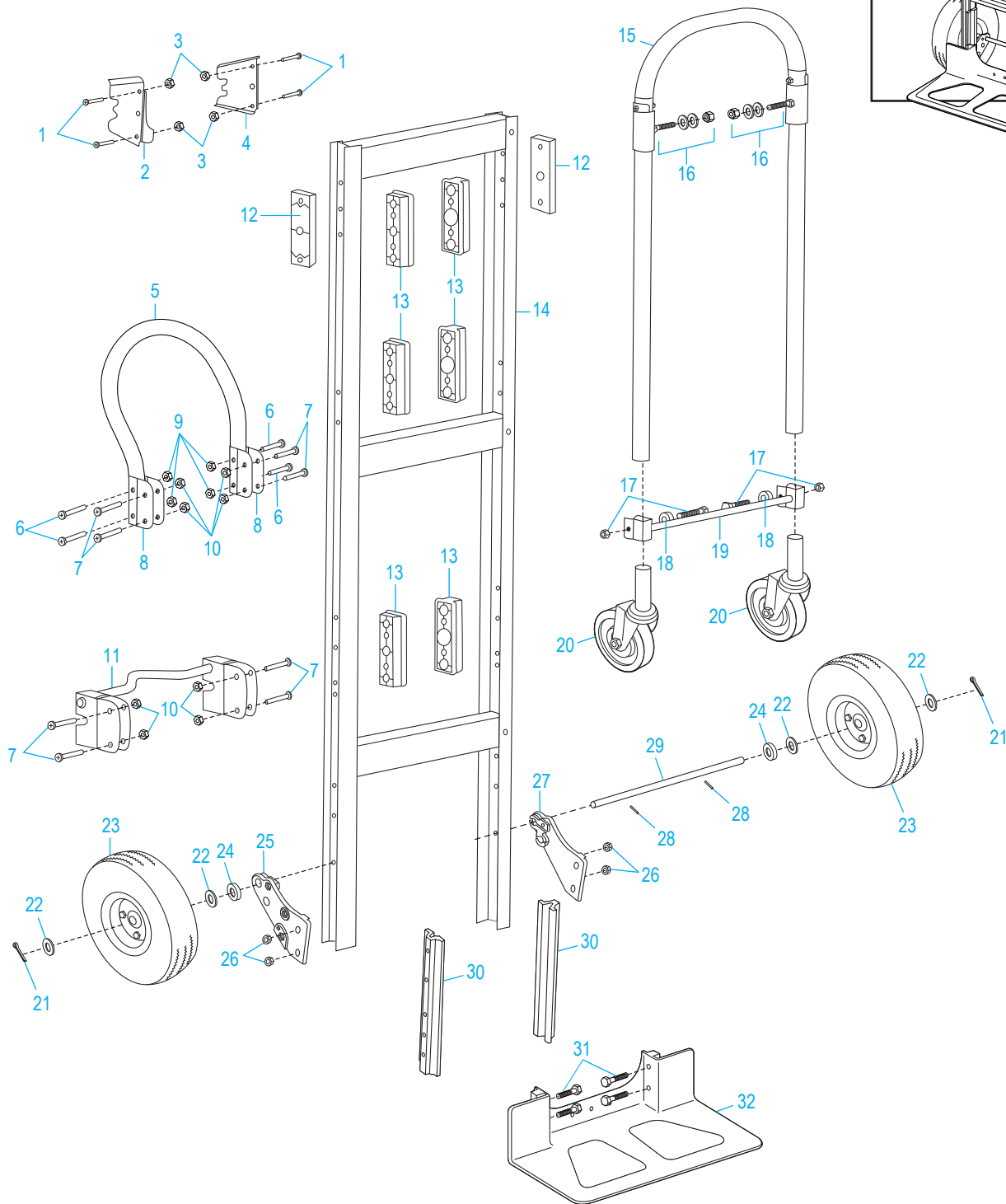
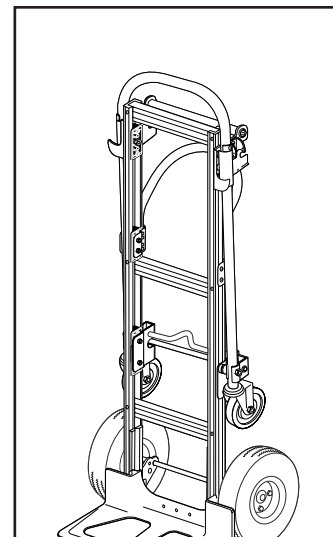


**ULINE** H-1382

# MAGLINER® CONVERTIBLE SR. ALUMINUM HAND TRUCK WITH PNEUMATIC WHEELS

1-800-295-5510  
uline.com



**ULINE H-1382****MAGLINER® CONVERTIBLE SR.  
ALUMINUM HAND TRUCK  
WITH PNEUMATIC WHEELS****1-800-295-5510**

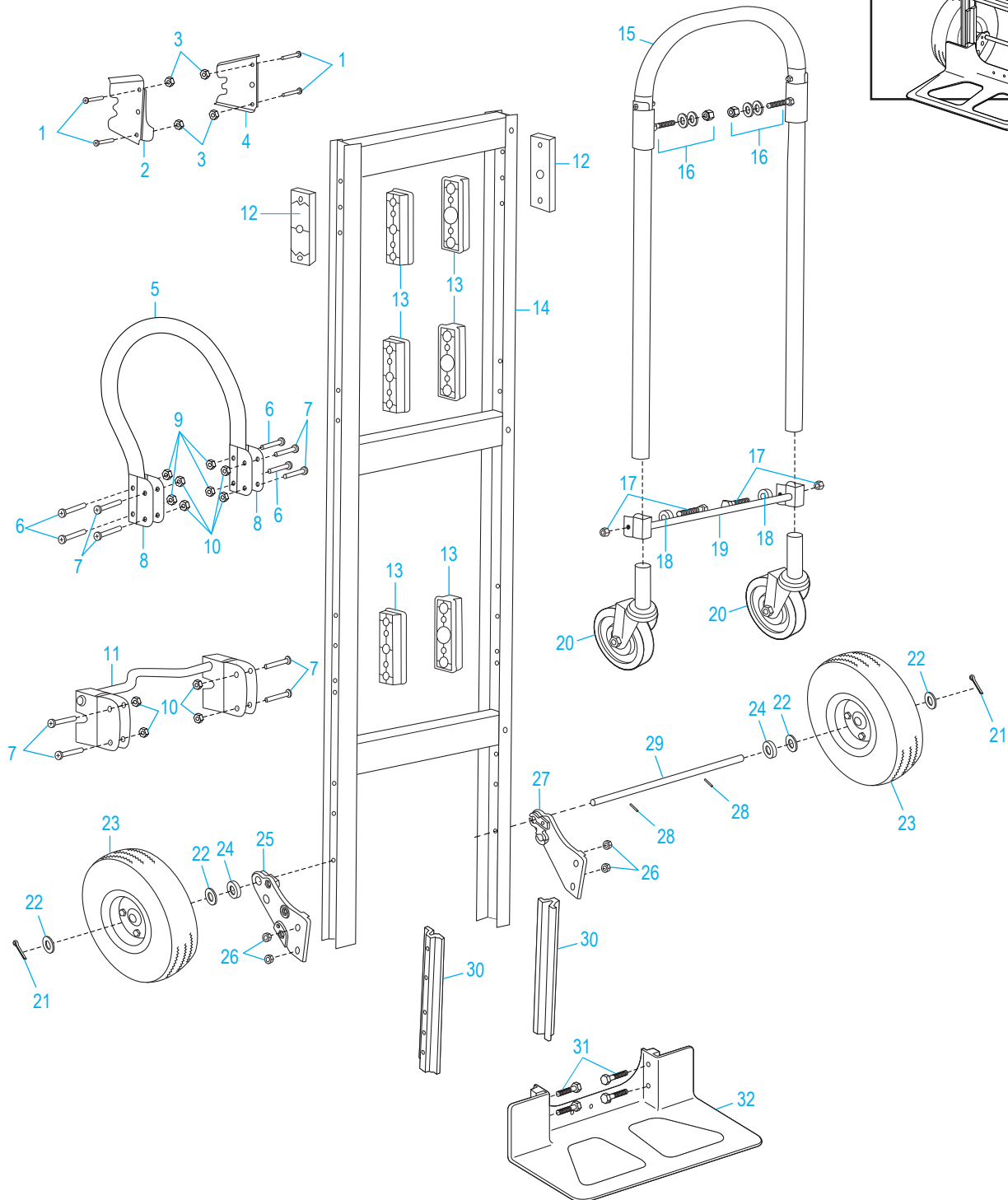
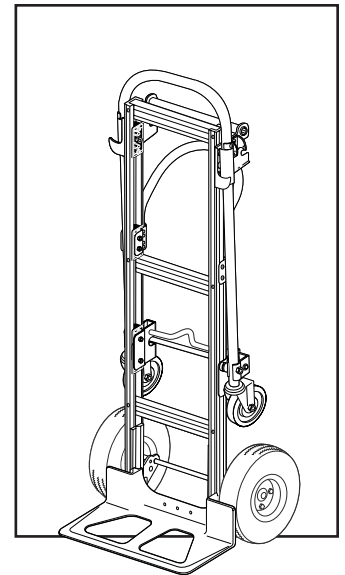
uline.com

#	DESCRIPTION	QTY.	ULINE PART NO.	MFG. PART NO.
1	Handle Plate Bolt	4	H-1382-20	80014
2	Left Hand (LH) Handle Plate	1	H-1382-18	302093
3	Handle Plate Locknut	4	H-1382-21	80676
4	Right Hand (RH) Handle Plate	1	H-1382-19	302092
5	Handle	1	H-1054HANDLE	301000
6	1/4-20 x 1 5/8" Pan Head Handle Bolt (Part of a Kit)	4	H-1006-HRDWR	301040
7	Handle Bracket/Latch and Locking Assembly Bolt	8	H-1006-7	80106
8	Handle Bracket	2	-----	302062
9	1/4" Handle Locknut (Part of a Kit)	4	H-1006-HRDWR	301040
10	Handle Bracket/Latch and Locking Assembly Locknut	8	H-1006-10	80675
11	Handle Latch and Locking Assembly	1	H-1382-L&L	302016
12	Pivot Frame Filler Block	2	H-1006-FILLR	302137
13	Frame Spacer Block	6	H-1006-SPACE	302090
14	Frame	1	-----	301610
15	Extended Handle	1	H-1006-EXHND	301056
16	Pivot Socket and Locknut Assembly	2	-----	302015
17	Load Support Bolt and Locknut	2	H-1006-30106	301060
18	Load Support Bolt Spacer	2	H-1382-SPCR	301061
19	Spreader Rod and Bracket Assembly	1	H-1382-SPRDR	301058
20	Caster	2	H-1006CASTER	131020
21	Cotter Pin (Part of a Kit)	2	H-1006-HRDWR	301040
22	Thin Washer (Part of a Kit)	4	H-1006-HRDWR	301040
23	Wheel	2	H-3380	1060BULK
24	Thick Washer (Part of a Kit)	2	H-1006-HRDWR	301040
25	Left Hand (LH) Wheel Bracket (Part of a Kit)	1	H-1006-HRDWR	301040
26	5/16" Nose Plate Locknut (Part of a Kit)	4	H-1006-HRDWR	301040
27	Right Hand (RH) Wheel Bracket (Part of a Kit)	1	H-1006-HRDWR	301040
28	Pin Coil Spring/Round Pin (Part of a Kit)	2	H-1006-HRDWR	301040
29	Axle (Part of a Kit)	1	H-1006-HRDWR	301040
30	Side Channel Reinforcement (Part of a Kit)	2	H-1006-HRDWR	301040
31	5/16-18 x 2 1/4" Hex Head Nose Plate Bolt (Part of a Kit)	4	H-1006-HRDWR	301040
32	Nose Plate	1	H-1006-NOSE	300201

**ULINE** H-1382

**MAGLINER® DIABLITO  
CONVERTIBLE SENIOR  
DE ALUMINIO  
CON LLANTAS NEUMÁTICAS**

01-800-295-5510  
uline.mx



**ULINE H-1382****MAGLINER® DIABLITO  
CONVERTIBLE SENIOR  
DE ALUMINIO  
CON LLANTAS NEUMÁTICAS**

01-800-295-5510

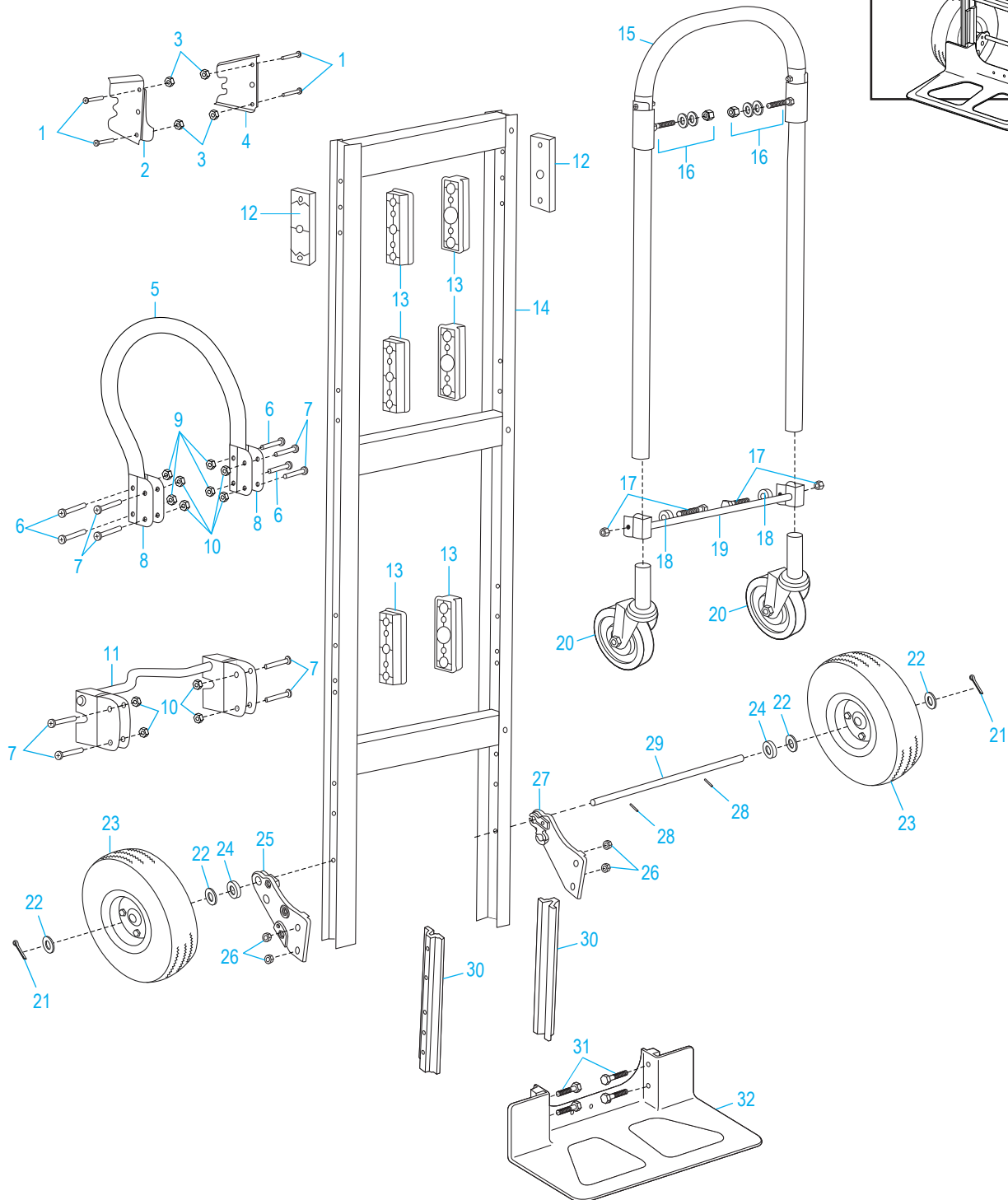
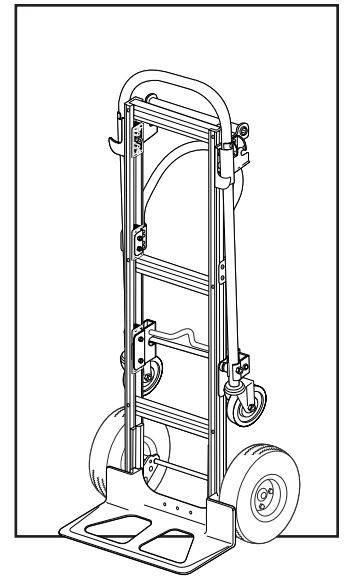
uline.mx

#	DESCRIPCIÓN	CANT.	NO. DE PARTE DE ULINE	NO. DE PARTE DEL FABRICANTE
1	Perno de la Placa del Asa	4	H-1382-20	80014
2	Placa del Asa Izquierda (Mano Izquierda)	1	H-1382-18	302093
3	Contratuerca de la Placa del Asa	4	H-1382-21	80676
4	Placa del Asa Derecha (Mano Derecha)	1	H-1382-19	302092
5	Asa	1	H-1054HANDLE	301000
6	Perno de Cabeza Alomada de 1/4-20 x 1 1/8" para el Asa (Parte de un Kit)	4	H-1006-HRDWR	301040
7	Soporte/Pestillo del Asa y Perno del Ensamble de Bloqueo	8	H-1006-7	80106
8	Soporte para Asa	2	-----	302062
9	Contratuerca de 1/4" para el Asa (Parte de un Kit)	4	H-1006-HRDWR	301040
10	Soporte/Pestillo del Asa y Contratuerca del Ensamble de Bloqueo	8	H-1006-10	80675
11	Pestillo del Asa y Ensamble de Bloqueo	1	H-1382-L&L	302016
12	Bloque de Relleno del Marco Giratorio	2	H-1006-FILLR	302137
13	Bloque Separador del Marco	6	H-1006-SPACE	302090
14	Armazón	1	-----	301610
15	Asa Extendida	1	H-1006-EXHND	301056
16	Ensamble del Dado Giratorio y Contratuerca	2	-----	302015
17	Perno y Contratuerca del Soporte de la Carga	2	H-1006-30106	301060
18	Perno Separador del Soporte de la Carga	2	H-1382-SPCR	301061
19	Ensamble de la Varilla y el Soporte de la Esparcidora	1	H-1382-SPRDR	301058
20	Rueda	2	H-1006CASTER	131020
21	Pasador de Chaveta (Parte de un Kit)	2	H-1006-HRDWR	301040
22	Rondana Fina (Parte de un Kit)	4	H-1006-HRDWR	301040
23	Llanta	2	H-3380	1060BULK
24	Rondana Gruesa (Parte de un Kit)	2	H-1006-HRDWR	301040
25	Soporte Izquierdo de la Llanta (Mano Izquierda) (Parte de un Kit)	1	H-1006-HRDWR	301040
26	Contratuerca de la Placa Delantera de 5/16" (Parte de un Kit)	4	H-1006-HRDWR	301040
27	Soporte Derecho de la Llanta (Mano Derecha) (Parte de un Kit)	1	H-1006-HRDWR	301040
28	Clavija Tipo Resorte/Clavija Redonda (Parte de un Kit)	2	H-1006-HRDWR	301040
29	Eje (Parte de un Kit)	1	H-1006-HRDWR	301040
30	Refuerzo del Canal Lateral (Parte de un Kit)	2	H-1006-HRDWR	301040
31	Perno de Cabeza Hexagonal para Placa Delantera de 5/16-18 x 2 1/4" (Parte de un Kit)	4	H-1006-HRDWR	301040
32	Placa Delantera	1	H-1006-NOSE	300201

**ULINE** H-1382

**MAGLINER<sup>MD</sup> - DIABLE DE  
MANUTENTION GRAND  
FORMAT TRANSFORMABLE EN  
ALUMINIUM  
À ROUES PNEUMATIQUES**

1-800-295-5510  
uline.ca



**ULINE** H-1382

1-800-295-5510

uline.ca

# MAGLINER<sup>MD</sup> - DIABLE DE MANUTENTION GRAND FORMAT TRANSFORMABLE EN ALUMINIUM À ROUES PNEUMATIQUES

#	DESCRIPTION	QTÉ	RÉF. ULINE	RÉF. DU FABRICANT
1	Boulon pour plaque de poignée	4	H-1382-20	80014
2	Plaque de poignée (côté gauche)	1	H-1382-18	302093
3	Écrou freiné pour plaque de poignée	4	H-1382-21	80676
4	Plaque de poignée (côté droit)	1	H-1382-19	302092
5	Poignée	1	H-1054HANDLE	301000
6	Boulon à tête cylindrique de 1/4 po-20 x 1 5/8 po (pièce d'un ensemble)	4	H-1006-HRDWR	301040
7	Ensemble de boulons pour support/loquet de verouillage de la poignée	8	H-1006-7	80106
8	Support de poignée	2	-----	302062
9	Écrou freiné de poignée de 1/4 po (pièce d'un ensemble)	4	H-1006-HRDWR	301040
10	Ensemble d'écrous freinés pour support/loquet de verouillage de la poignée	8	H-1006-10	80675
11	Ensemble de loquet de verouillage de la poignée	1	H-1382-L&L	302016
12	Entretoise d'assemblage de cadre basculant	2	H-1006-FILLR	302137
13	Cale d'écartement de cadre	6	H-1006-SPACE	302090
14	Cadre	1	-----	301610
15	Poignée allongée	1	H-1006-EXHND	301056
16	Ensemble de douille pivot et écrou freiné	2	-----	302015
17	Boulon et écrou freiné de support de charge	2	H-1006-30106	301060
18	Entretoise de boulon de support de charge	2	H-1382-SPCR	301061
19	Ensemble de tige et support d'écartement	1	H-1382-SPRDR	301058
20	Roulette	2	H-1006CASTER	131020
21	Goupille fendue (pièce d'un ensemble)	2	H-1006-HRDWR	301040
22	Rondelle fine (pièce d'un ensemble)	4	H-1006-HRDWR	301040
23	Roue	2	H-3380	1060BULK
24	Rondelle épaisse (pièce d'un ensemble)	2	H-1006-HRDWR	301040
25	Support de roue gauche (pièce d'un ensemble)	1	H-1006-HRDWR	301040
26	Écrou freiné de bavette de 5/16 po (pièce d'un ensemble)	4	H-1006-HRDWR	301040
27	Support de roue droit (pièce d'un ensemble)	1	H-1006-HRDWR	301040
28	Goupille cylindrique/goupille (pièce d'un ensemble)	2	H-1006-HRDWR	301040
29	Essieu (pièce d'un ensemble)	1	H-1006-HRDWR	301040
30	Renfort de rainure latéral (pièce d'un ensemble)	2	H-1006-HRDWR	301040
31	Boulon de bavette à tête hexagonale de 5/16-18 x 2 1/4 po (pièce d'un ensemble)	4	H-1006-HRDWR	301040
32	Bavette	1	H-1006-NOSE	300201