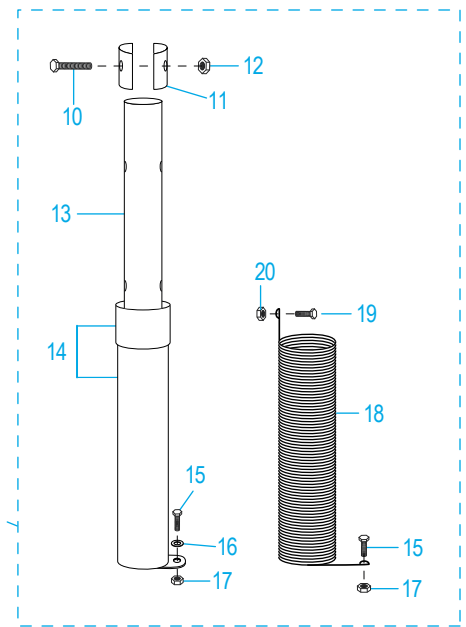
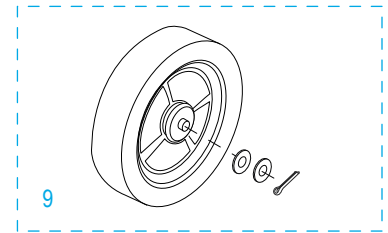
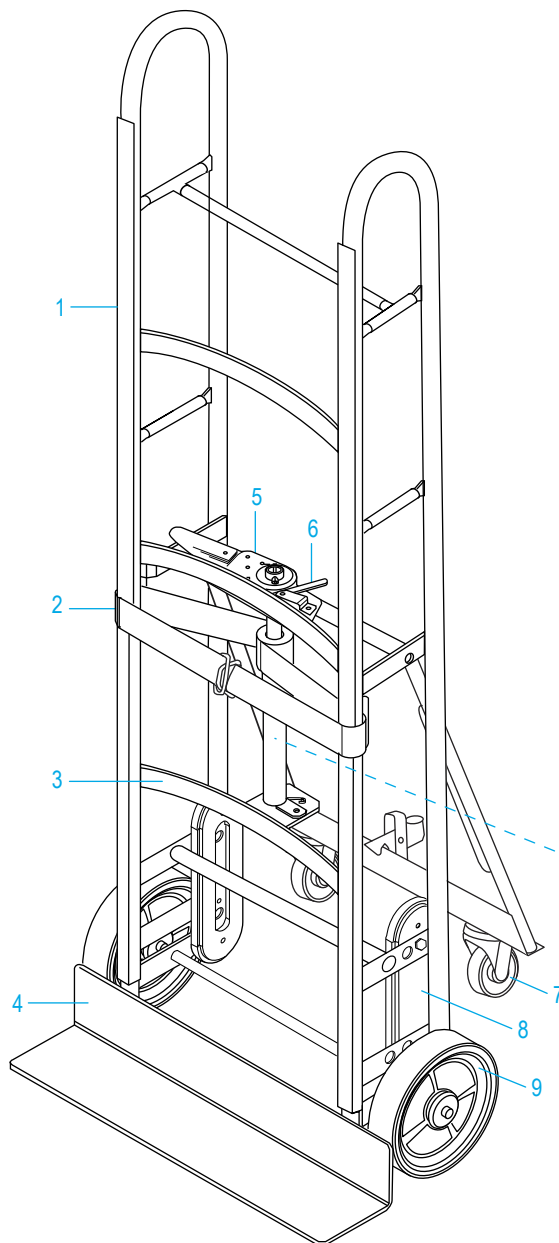
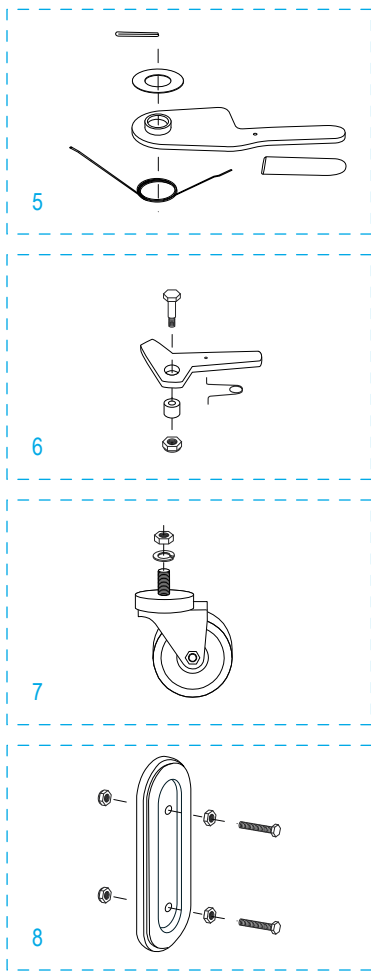
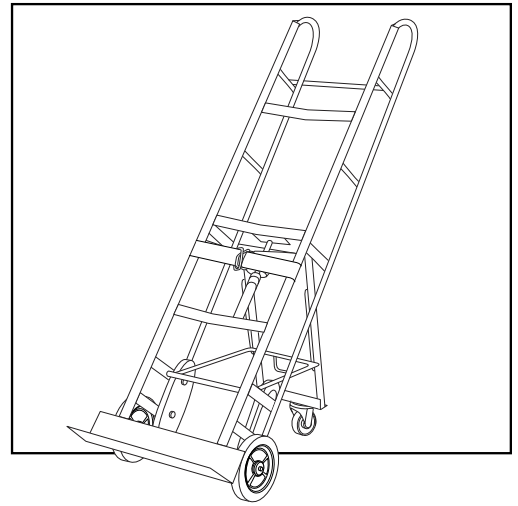


ULINE H-1387
APPLIANCE HAND TRUCK –
4-WHEEL

1-800-295-5510
 uline.com

Para Español, vea páginas 3-4.
 Pour le français, consulter les pages 5-6.

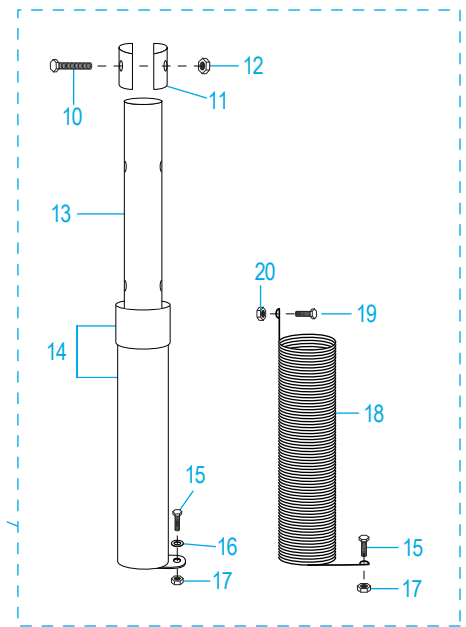
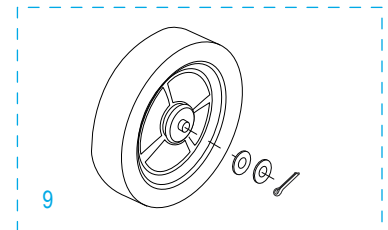
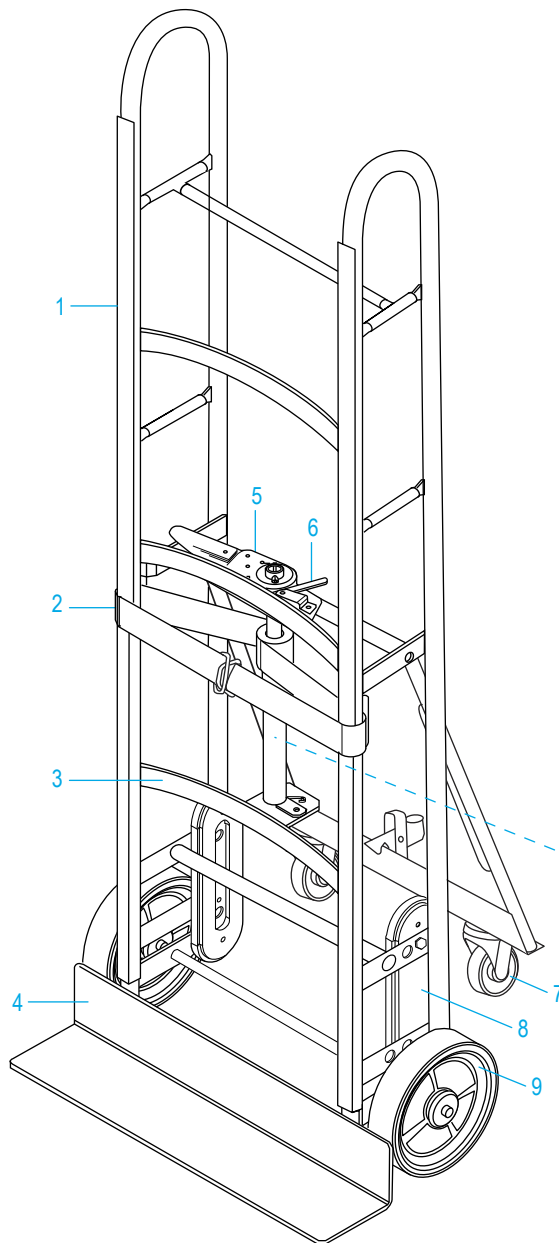
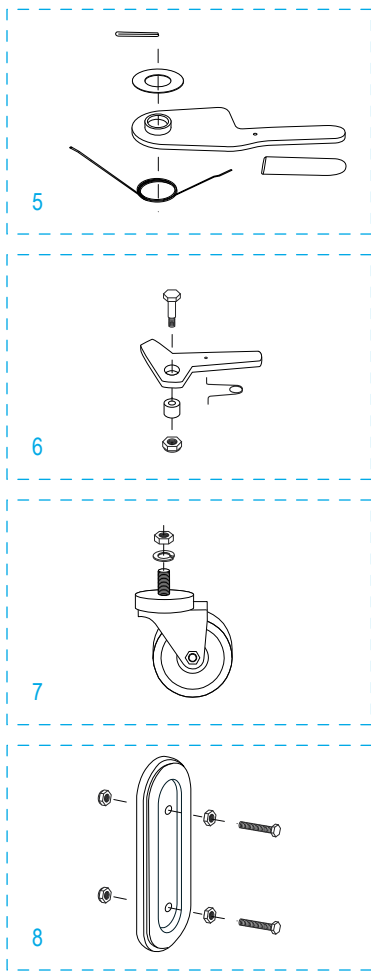
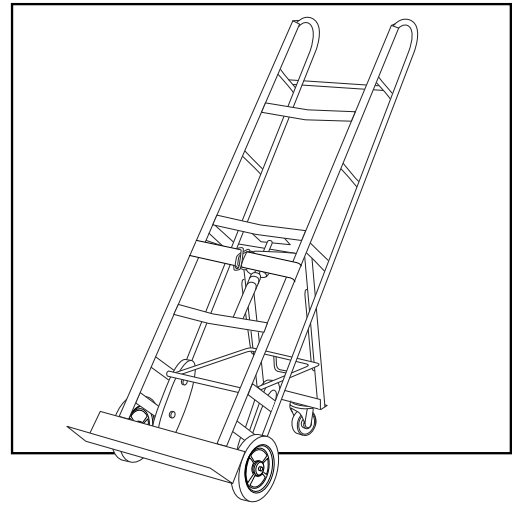


#	DESCRIPTION	QTY.	ULINE PART NO.	MFG. PART NO.
1	Rubber Channel Pad	2	H-1387-02	108458
2	Belt with Front Clasp	1	H-4645	054042
3	Rubber Cross Brace Pad	3	H-1387-03	109689
4	Rubber Nose Plate Pad	1	-----	109688
5	Ratchet Handle Hardware Kit Includes: • Ratchet Handle (1) • Ratchet Handle Spring (1) • Black Grip (1) • Washer (1) • Round Pin (1)	1	H-4647	230093
6	Pawl Hook Hardware Kit Includes: • Pawl Hook (1) • Pawl Hook Spring (1) • Bolt (1) • Spacer (1) • Locknut (1)	1	H-1387-HLDOG	230050
7	Swivel Caster Hardware Kit Includes: • Swivel Caster (1) • Jam Nut (1) • Lock Washer (1)	2	H-4643	230091
8	Stair Climber Hardware Kit Includes: • Stair Climber (1) • Bolt (2) • Nut (2) • Locknut (2)	2	H-4644	230092
9	Wheel Hardware Kit Includes: • Wheel (1) • Washer (2) • Cotter Pin (1)	2	H-4638	230090
10	Retainer Belt Bolt	1	-----	108211
11	Retainer Belt	2	-----	050442
12	Retainer Belt Locknut	1	-----	108222
13	Torsion Spring Tube	1	-----	-----
14	Guard Tube and Cap	1	H-1387-GTCKT	230096
15	Bottom Torsion Spring/Guard Tube Bolt	2	-----	100158
16	Guard Tube Washer	1	-----	108426
17	Bottom Torsion Spring/Guard Tube Locknut	2	-----	108929
18	Torsion Spring (Inside Guard Tube)	1	H-1387-SPRNG	150921
19	Upper Torsion Spring Bolt	1	-----	108610
20	Upper Torsion Spring Locknut	1	-----	101221
	Auto-Rewind Ratchet Hardware Kit Includes: • Ratchet Handle Hardware Kit (#5) • Parts #10-20	1	H-4646	230094

ULINE H-1387

**DIABLITO PARA
ELECTRODOMÉSTICOS
- 4 LLANTAS**

01-800-295-5510
uline.mx



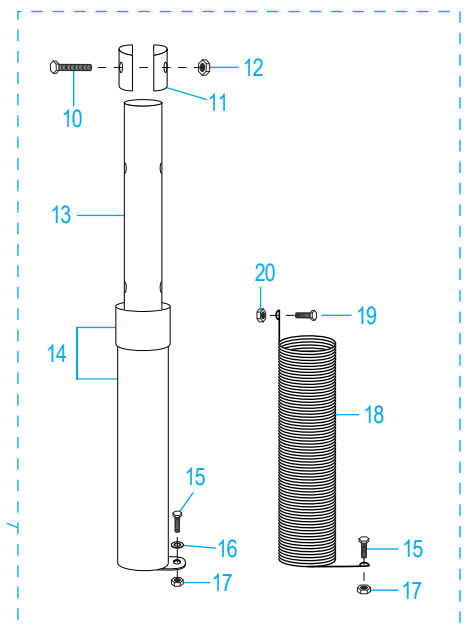
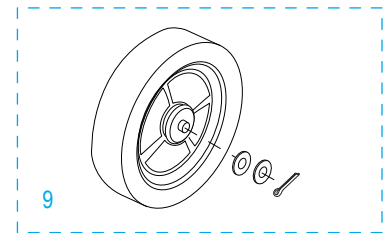
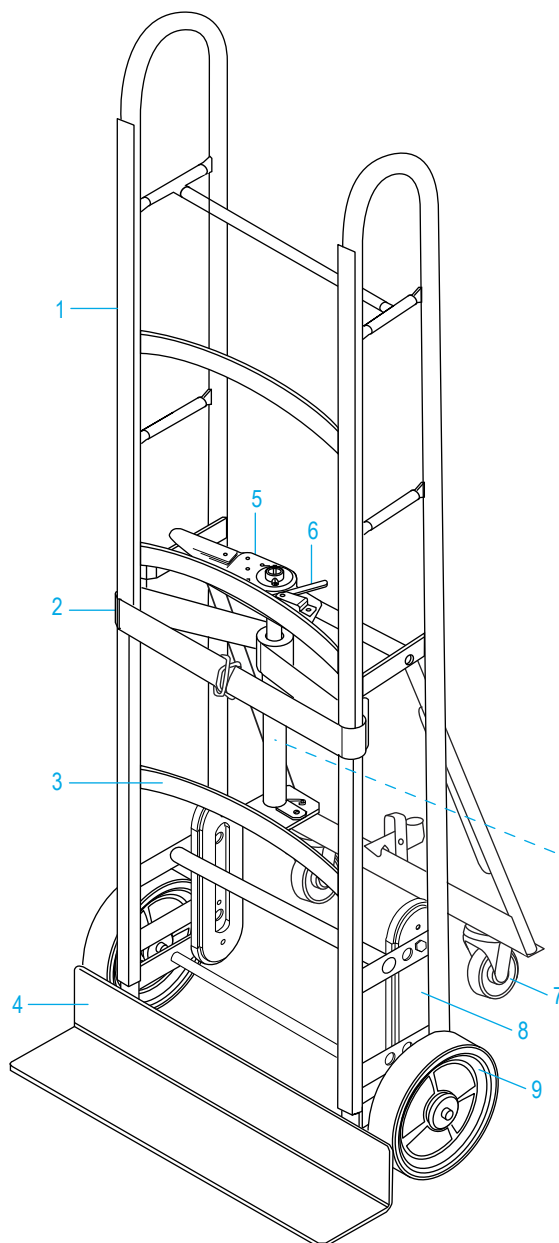
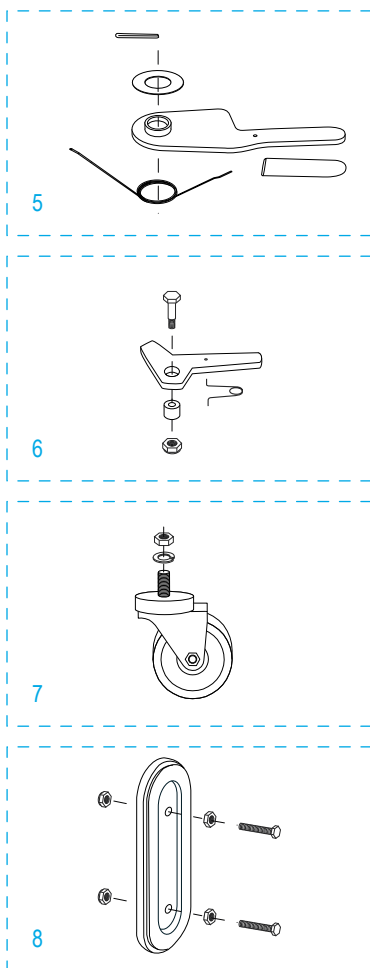
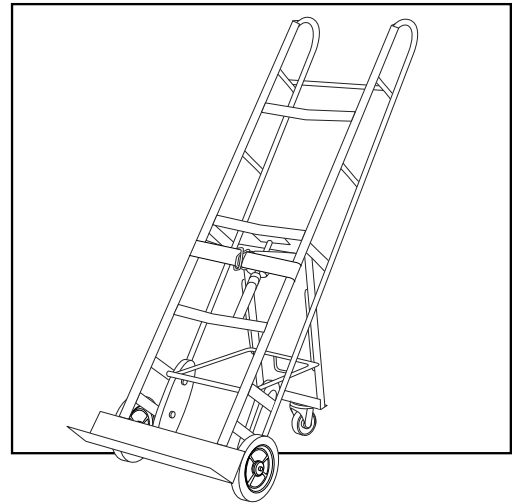
DIABLITO PARA ELECTRODOMÉSTICOS – 4 LLANTAS

#	DESCRIPCIÓN	CANT.	NO. DE PARTE DE ULINE	NO. DE PARTE DEL FABRICANTE
1	Lámina de Canal de Caucho	2	H-1387-02	108458
2	Correa con Broche Frontal	1	H-4645	054042
3	Lámina del Soporte en Cruz de Caucho	3	H-1387-03	109689
4	Lámina de la Placa Delantera de Caucho	1	-----	109688
5	Kit de Tornillería del Seguro del Asa Incluye: • Seguro del Asa (1) • Resorte del Seguro del Asa (1) • Agarre Negro (1) • Rondana (1) • Pasador Redondo (1)	1	H-4647	230093
6	Kit de Tornillería del Gancho de Bloqueo Incluye: • Gancho de Bloqueo (1) • Resorte del Gancho de Bloqueo (1) • Perno (1) • Separador (1) • Tuerca de Seguridad (1)	1	H-1387-HLDOG	230050
7	Kit de Tornillería para Llantia Giratoria Incluye: • Llantia giratoria (1) • Contratuerca (1) • Rondana de Seguridad (1)	2	H-4643	230091
8	Kit de Tornillería para Aditamento para Escalera Incluye: • Aditamento para Escalera (1) • Perno (2) • Tuerca (2) • Tuerca de Seguridad (2)	2	H-4644	230092
9	Kit de Tornillería para Llantia Incluye: • Llantia (1) • Rondana (2) • Pasador (1)	2	H-4638	230090
10	Perno para Correa de Retención	1	-----	108211
11	Correa de Retención	2	-----	050442
12	Tuerca de Seguridad para Correa de Retención	1	-----	108222
13	Tubo para Resorte de Torsión	1	-----	-----
14	Tubo de Protección y Tapón	1	H-1387-GTCKT	230096
15	Resorte de Torsión Inferior/Perno para Tubo Protector	2	-----	100158
16	Rondana para Tubo Protector	1	-----	108426
17	Resorte de Torsión Inferior/Tuerca de Seguridad para Tubo Protector	2	-----	108929
18	Resorte de Torsión (Dentro del Tubo Protector)	1	H-1387-SPRNG	150921
19	Perno del Resorte de Torsión Superior	1	-----	108610
20	Tuerca de Seguridad del Resorte de Torsión Superior	1	-----	101221
	Kit de Tornillería del Seguro de Autoembobinable Incluye: • Kit de Tornillería del Seguro del Asa (#5) • Partes de la #10-20	1	H-4646	230094

ULINE H-1387

**DIABLE DE MANUTENTION
POUR APPAREILS
ÉLECTROMÉNAGERS À QUATRE ROUES**

1-800-295-5510
uline.ca



DIABLE DE MANUTENTION POUR APPAREILS ÉLECTROMÉNAGERS À QUATRE ROUES

#	DESCRIPTION	QTÉ	RÉF. ULINE	RÉF. DU FABRICANT
1	Coussin de rainure en caoutchouc	2	H-1387-02	108458
2	Courroie avec attache à l'avant	1	H-4645	054042
3	Renfort transversal en caoutchouc	3	H-1387-03	109689
4	Bavette en caoutchouc	1	-----	109688
5	Matériel de la poignée à cliquet Comprend : • Poignée à cliquet (1) • Ressort de poignée à cliquet (1) • Poignée noire (1) • Rondelle (1) • Goupille fendue (1)	1	H-4647	230093
6	Matériel du crochet à cliquet Comprend : • Crochet à cliquet (1) • Ressort de crochet à cliquet (1) • Boulon (1) • Entretoise (1) • Écrou freiné (1)	1	H-1387-HLDOG	230050
7	Matériel de la roulette pivotante Comprend : • Roulette pivotante (1) • Écrou freiné (1) • Rondelle de blocage (1)	2	H-4643	230091
8	Matériel de l'escaladeur Comprend : • Escaladeur (1) • Boulons (2) • Écrous (2) • Écrous freinés (2)	2	H-4644	230092
9	Matériel de la roue Comprend : • Roue (1) • Rondelles (2) • Goupille fendue (1)	2	H-4638	230090
10	Boulon pour courroie de retenue	1	-----	108211
11	Courroie de retenue	2	-----	050442
12	Écrou freiné pour courroie de retenue	1	-----	108222
13	Tube du ressort de torsion	1	-----	-----
14	Tube de protection et capuchon	1	H-1387-GTCKT	230096
15	Boulon pour tube de protection/partie inférieure du ressort de torsion	2	-----	100158
16	Rondelle pour tube de protection	1	-----	108426
17	Écrou freiné pour tube de protection/partie inférieure du ressort de torsion	2	-----	108929
18	Ressort de torsion (à l'intérieur du tube de protection)	1	H-1387-SPRNG	150921
19	Boulon pour partie supérieure du ressort de torsion	1	-----	108610
20	Écrou freiné pour partie supérieure du ressort de torsion	1	-----	101221
	Ensemble de matériel du cliquet de retour automatique Comprend : • Matériel de la poignée à cliquet (n° 5) • Pièces n° 10 à 20	1	H-4646	230094