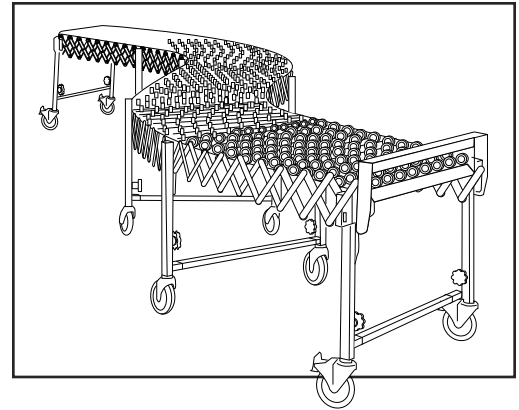
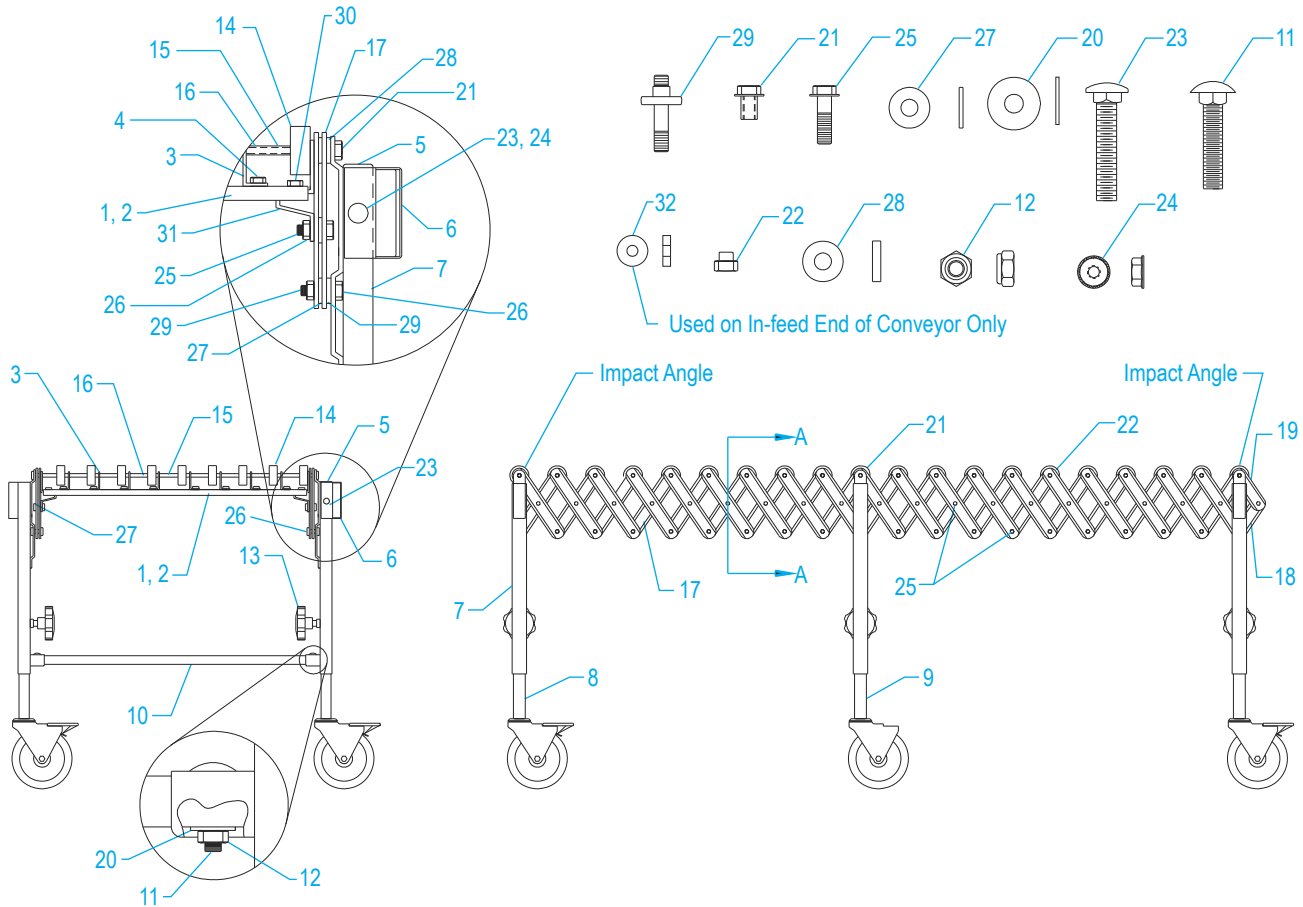


ULINE H-1394, H-1395, H-1396
 H-1397, H-3859, H-3860
GRAVITY CONVEYOR

1-800-295-5510
 uline.com



PARTS DIAGRAM



PARTS LIST

#	DESCRIPTION	ULINE PART NO.	MFG. PART NO.
1	18" Impact Angle	-----	60556-18
1	24" Impact Angle	H-1397-IA24	60556-24
1	30" Impact Angle	-----	60556-30
2	18" Angle	-----	60256-18
2	24" Angle	H-1397-A24	60256-24
2	30" Angle	-----	60256-30
3	Axle Support	-----	60258
4	Self Tapping Screw 1/4"-20 x 3/4"	-----	10531
5	Leg Cap 1 1/4" sq. x 14ga	H-1396-5	14070
6	Handle Weldment	H-1397-WLDMT	04002

PARTS LIST CONTINUED

#	DESCRIPTION	ULINE PART NO.	MFG. PART NO.
7	Upper Leg Weldment 21"-5"	H-1396-UPRLG	04950-21
7	Upper Leg Weldment 21"-4"	-----	04940-21
7	Upper Leg Weldment 21"-3"	-----	04930-21
8	Inner Leg Assembly w/ Brake Caster	H-1396-CASTB	06713-TLC5
9	Inner Leg Assembly Non-Brake Caster	H-1396-CAST	06714-CNB5
10	Cross Tube 1" sq. 18" long, 14ga	-----	60600-18
10	Cross Tube 1" sq. 24" long, 14ga	H-1397-CT24	60600-24
10	Cross Tube 1" sq. 30" long, 14ga	-----	60600-30
11	Carriage Bolt 5/16"-18 x 1 3/4"	H-1396-BOLT	10577
12	Heavy Jam Nut 5/16"-18 Nylon	H-1396-NUT	11701
13	Adjustment Knob	-----	12291
14	Steel Skatewheel 1 5/8" OD	H-1397-SSKW	50080
14	Black PP Skatewheel 1 5/8" OD	H-1397-SKTW	50081
15	Axle, 1/4 x 18"	-----	95712
15	Axle, 1/4 x 24"	H-1397-AXLE	95710
15	Axle, 1/4 x 30"	H-3860-AXLE	95714
16	Black PP Spacer 3/8 x 1.7625" (18" Wide)	-----	12492
16	Black PP Spacer 3/8 x 1 7/8" (24 & 30" Wide)	-----	12480
16	Black PP Spacer 3/8 x 1 7/8" (24" Wide)	H-1397-PP24	12496
16	Black PP Spacer 3/8 x 2 3/8" (30" Wide)	-----	12483
17	Side Bar, 1 1/4 x 8 5/8"	H-1397-60286	60286
18	Lower Side Bar, 1 1/4 x 4 15/16"	-----	60288
19	Upper Side Bar, 1 1/4 x 4 15/16"	-----	60287
20	Flat Washer, 5/16"	H-1396-WSHR	12085
21	Shoulder Nut, 1/4"-20	H-1397-NUT	11131
22	Nylon Capnut, 1/4"-20	-----	11120
23	Carriage Bolt, 3/8"-16 x 2"	-----	10586
24	Serrated Flange Nut, 3/8"-16	-----	11490
25	Bolt, 5/16"-18 x 0.875"	-----	10552
26	Nylon Jam Nut, 5/16"-18	-----	11122
27	Nylatron Washer, 3/4" OD x 11/32" ID x 1/16"	-----	12512
28	Nylon Spacer, 3/4" OD x 13/32" ID x 0.200"	H-1397NSPACE	12185
29	Special Bolt, 5/16 x 3/8"	H-1397-BOLT	10590
30	Self Tapping LH Screw, 1/4"-20 x 3/4"	-----	10531-1
31	End Clip	-----	60675-200
32	Spacer 3/4" OD x 17/64" ID x 3/16"	H-1397-SPACR	12501



H-1394, H-1395, H-1396
H-1397, H-3859, H-3860

GRAVITY CONVEYOR

1-800-295-5510
uline.com

RECOMMENDED SPARE PARTS KIT (NOT SHOWN)

DESCRIPTION	QTY.	ULINE PART NO.	MFG. PART NO.
B/F 200 Kit Components:	1	H-1397-PMKIT	08002
Side Bar, 1/4 x 8 ⁵ / ₈ "	10	-----	60286
Lower Side Bar, 1/4 x 4 ¹⁵ / ₁₆ "	2	-----	60288
Upper Side Bar, 1/4 x 4 ¹⁵ / ₁₆ "	2	H-1397-USB	60287
Shoulder Nut, 1/4"-20	10	-----	11131
Nylon Capnut, 1/4"-20	30	-----	11120
Bolt, 5/16"-18 x 0.875"	20	-----	10552
Nylon Jam Nut, 5/16"-18	30	-----	11122
Nylatron Washer, 3/4" OD x 11/32" ID x 1/16"	20	-----	12512
Nylon Spacer, 3/4" OD x 13/32" ID x 0.200"	10	-----	12185
Special Bolt 5/16 x 3/8"	6	-----	10590
Carriage Bolt 5/16"-18 x 1 ³ / ₄ "	4	-----	10577
Heavy Jam Nut 5/16"-18 Nylon	4	-----	11701
Flat Washer, 5/16"	8	-----	12085
Adjustment Knob	2	-----	12291
HHC Screw 3/8"-16 x 1"	2	-----	10042
Bolt SHS Diameter x 3/8"-16	2	-----	10750
HHC Screw 3/8"-16 x 1"	2	-----	10050

RECOMMENDED SPARE PARTS LIST (NOT SHOWN)

DESCRIPTION	QTY.	ULINE PART NO.	MFG. PART NO.
18" Roller Frame Kit with Steel Skatwheels	1	-----	08003
18" Roller Frame Kit with Black PP Skatwheels	1	-----	08004
24" Roller Frame Kit with Steel Skatwheels	1	-----	08005
24" Roller Frame Kit with Black PP Skatwheels	1	-----	08006
30" Roller Frame Kit with Steel Skatwheels	1	-----	08007
30" Roller Frame Kit with Black PP Skatwheels	1	-----	08008



H-1394, H-1395, H-1396
H-1397, H-3859, H-3860

BANDA TRANSPORTADORA POR GRAVEDAD

01-800-295-5510
uline.mx

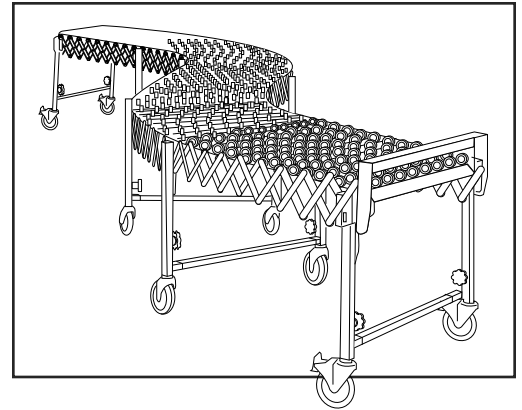
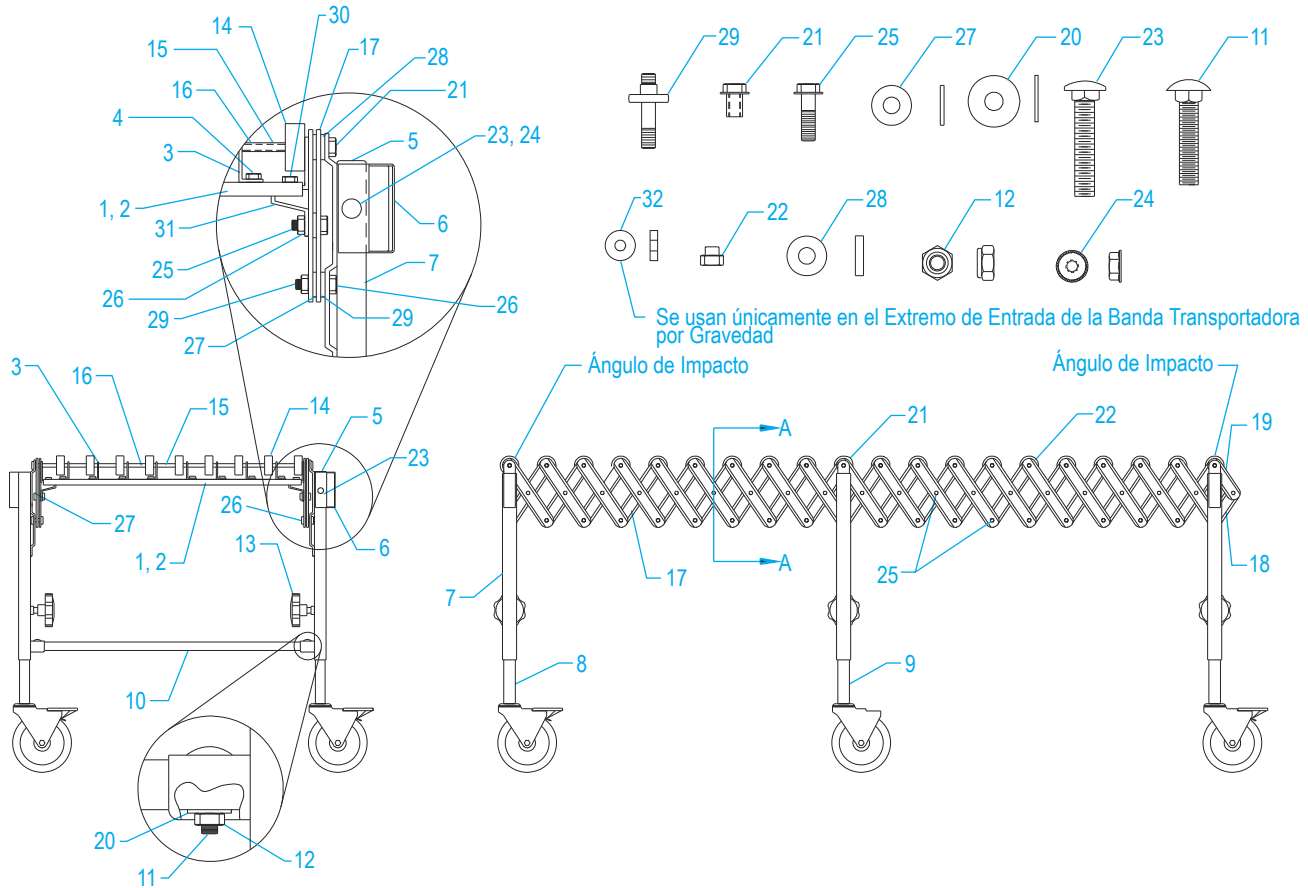


DIAGRAMA DE PARTES



LISTA DE PARTES

#	DESCRIPCIÓN	NO. DE PARTE ULINE	NO. DE PARTE DEL FABRICANTE
1	Ángulo de Impacto de 18"	-----	60556-18
1	Ángulo de Impacto de 24"	H-1397-IA24	60556-24
1	Ángulo de Impacto de 30"	-----	60556-30
2	Ángulo de 18"	-----	60256-18
2	Ángulo de 24"	H-1397-A24	60256-24
2	Ángulo de 30"	-----	60256-30
3	Soporte del Eje	-----	60258
4	Tornillo Autorroscador de 1/4"-20 x 3/4"	-----	10531
5	Tapa de Pata de 1 1/4" cuad. x 14 ga	H-1396-5	14070
6	Soldadura del Asa	H-1397-WLDMT	04002



H-1394, H-1395, H-1396
H-1397, H-3859, H-3860

BANDA TRANSPORTADORA POR GRAVEDAD

01-800-295-5510

uline.mx

CONTINUACIÓN DE LISTA DE PARTES

#	DESCRIPCIÓN	NO. DE PARTE ULINE	NO. DE PARTE DEL FABRICANTE
7	Soldadura de la Pata Superior de 21"-5"	H-1396-UPRLG	04950-21
7	Soldadura de la Pata Superior de 21"-4"	-----	04940-21
7	Soldadura de la Pata Superior de 21"-3"	-----	04930-21
8	Ensamble de la Pata Interior c/Rueda con Freno	H-1396-CASTB	06713-TLC5
9	Ensamble de la Pata Interior c/Rueda sin Freno	H-1396-CAST	06714-CNB5
10	Tubo en Cruz de 1" cuad. 18" de largo, 14 ga	-----	60600-18
10	Tubo en Cruz de 1" cuad. 24" de largo, 14 ga	H-1397-CT24	60600-24
10	Tubo en Cruz de 1" cuad. 30" de largo, 14 ga	-----	60600-30
11	Perno de Carro de 5/16"-18 x 1 3/4"	H-1396-BOLT	10577
12	Contratuerca Pesada de Nylon de 5/16"-18	H-1396-NUT	11701
13	Perilla de Ajuste	-----	12291
14	Rueda de Acero de 1 5/16" OD	H-1397-SSKW	50080
14	Rueda PP en Negro de 1 5/16" OD	H-1397-SKTW	50081
15	Eje, 1/4 x 18"	-----	95712
15	Eje, 1/4 x 24"	H-1397-AXLE	95710
15	Eje, 1/4 x 30"	H-3860-AXLE	95714
16	Separador PP en Negro de 3/8 x 1.7625" (18" de ancho)	-----	12492
16	Separador PP en Negro de 3/8 x 1 7/8" (24 y 30" de ancho)	-----	12480
16	Separador PP en Negro de 3/8 x 1 7/16" (24" de ancho)	H-1397-PP24	12496
16	Separador PP en Negro de 3/8 x 2 3/16" (30" de ancho)	-----	12483
17	Barra Lateral, 1 1/4 x 8 5/8"	H-1397-60286	60286
18	Barra Lateral Inferior, 1 1/4 x 4 15/16"	-----	60288
19	Barra Lateral Superior, 1 1/4 x 4 15/16"	-----	60287
20	Rondana Plana, 5/16"	H-1396-WSHR	12085
21	Tuerca con Reborde, 1/4"-20	H-1397-NUT	11131
22	Tuerca para Tapa de Nylon, 1/4"-20	-----	11120
23	Perno de Carro, 3/8"-16 x 2"	-----	10586
24	Tuerca con Reborde Serrada, 3/8"-16	-----	11490
25	Perno, 5/16"-18 x 0.875"	-----	10552
26	Contratuerca de Nylon, 5/16"-18	-----	11122
27	Rondana de Nylatron, 3/4" DE x 11/32" DI x 1/16"	-----	12512
28	Separador de Nylon, 3/4" DE x 13/32" DI x 0.200"	H-1397NSPACE	12185
29	Perno Especial, 5/16 x 3/8"	H-1397-BOLT	10590
30	Tornillo Autorroscador Izquierdo, 1/4"-20 x 3/4"	-----	10531-1
31	Clip de Extremo	-----	60675-200
32	Separador, 3/4" DE x 17/64" DI x 3/16"	H-1397-SPACR	12501

KIT DE PARTES DE REPUESTO RECOMENDADAS (NO SE MUESTRA)

DESCRIPCIÓN	CANT.	NO. DE PARTE ULINE	NO. DE PARTE DEL FABRICANTE
Componentes del Kit B/F 200:	1	H-1397-PMKIT	08002
Barra Lateral, 1¼ x 8 ⁵ / ₈ "	10	-----	60286
Barra Lateral Inferior, 1¼ x 4 ¹⁵ / ₁₆ "	2	-----	60288
Barra Lateral Superior, 1¼ x 4 ¹⁵ / ₁₆ "	2	H-1397-USB	60287
Tuerca con Reborde, 1/4"-20	10	-----	11131
Tuerca para Tapa de Nylon, 1/4"-20	30	-----	11120
Perno, 5/16"-18 x 0.875"	20	-----	10552
Contratuerca de Nylon, 5/16"-18	30	-----	11122
Rondana de Nylatron, 3/4" DE x 11/32" DI x 1/16"	20	-----	12512
Separador de Nylon, 3/4" DE x 13/32" DI x 0.200"	10	-----	12185
Perno Especial de 5/16 x 3/8"	6	-----	10590
Perno de Carro de 5/16"-18 x 1¾"	4	-----	10577
Contratuerca Pesada de Nylon de 5/16"-18	4	-----	11701
Rondana Plana, 5/16"	8	-----	12085
Perilla de Ajuste	2	-----	12291
Tornillo HHC de 3/8"-16 x 1"	2	-----	10042
Perno SHS de Diámetro x 3/8"-16	2	-----	10750
Tornillo HHC de 3/8"-16 x 1"	2	-----	10050

LISTA DE PARTES DE REPUESTO RECOMENDADAS (NO SE MUESTRA)

DESCRIPCIÓN	CANT.	NO. DE PARTE ULINE	NO. DE PARTE DEL FABRICANTE
Kit de Armazón de Rodillo de 18" con Ruedas de Acero	1	-----	08003
Kit de Armazón de Rodillo de 18" con Ruedas PP en Negro	1	-----	08004
Kit de Armazón de Rodillo de 24" con Ruedas de Acero	1	-----	08005
Kit de Armazón de Rodillo de 24" con Ruedas PP en Negro	1	-----	08006
Kit de Armazón de Rodillo de 30" con Ruedas de Acero	1	-----	08007
Kit de Armazón de Rodillo de 30" con Ruedas PP en Negro	1	-----	08008

ULINE H-1394, H-1395, H-1396
H-1397, H-3859, H-3860
**CONVOYEUR PAR
GRAVITÉ**

1-800-295-5510
uline.ca

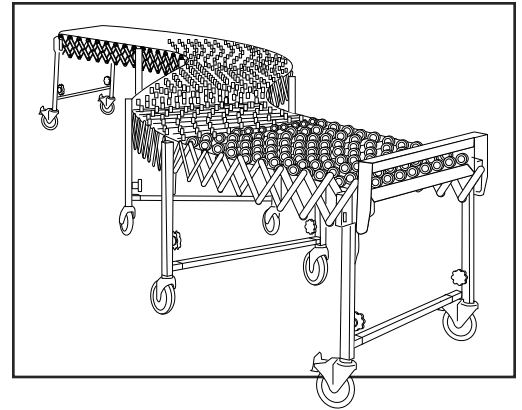
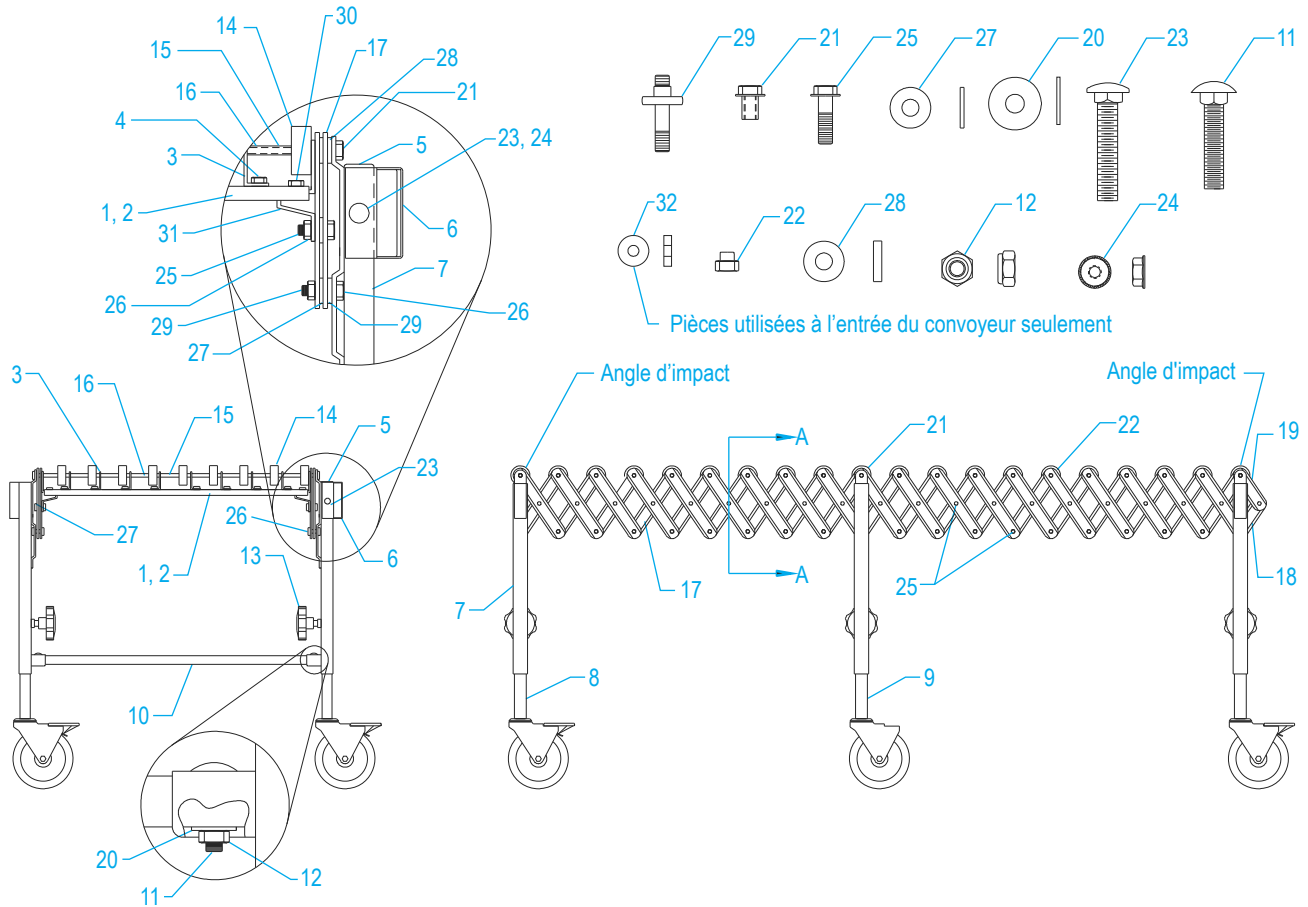


SCHÉMA DES PIÈCES



LISTE DES PIÈCES

#	DESCRIPTION	RÉF. ULINE	RÉF. DU FABRICANT
1	Angle d'impact de 45,7 cm (18 po)	-----	60556-18
1	Angle d'impact de 61 cm (24 po)	H-1397-IA24	60556-24
1	Angle d'impact de 76,2 cm (30 po)	-----	60556-30
2	Angle de 45,7 cm (18 po)	-----	60256-18
2	Angle de 61 cm (24 po)	H-1397-A24	60256-24
2	Angle de 76,2 cm (30 po)	-----	60256-30
3	Support d'essieu	-----	60258
4	Vis autotaraudeuse de 1/4 po-20 x 3/4 po	-----	10531
5	Embout de patte de 1 1/4 po ² x calibre 14	H-1396-5	14070
6	Assemblage soudé de la poignée	H-1397-WLDMT	04002

CONVOYEUR PAR GRAVITÉ

Liste des pièces suite

#	DESCRIPTION	RÉF. ULINE	RÉF. DU FABRICANT
7	Assemblage soudé de la patte supérieure 21 po-5 po	H-1396-UPRLG	04950-21
7	Assemblage soudé de la patte supérieure 21 po-4 po	-----	04940-21
7	Assemblage soudé de la patte supérieure 21 po-3 po	-----	04930-21
8	Ensemble de patte interne et roulette avec frein	H-1396-CASTB	06713-TLC5
9	Ensemble de patte interne et roulette sans frein	H-1396-CAST	06714-CNB5
10	Traverse tubulaire de 6,45 cm ² x 45,7 cm (1 po ² x 18 po) de long., calibre 14	-----	60600-18
10	Traverse tubulaire de 6,45 cm ² x 61 cm (1 po ² x 24 po) de long., calibre 14	H-1397-CT24	60600-24
10	Traverse tubulaire de 6,45 cm ² x 76,2 cm (1 po ² x 30 po) de long., calibre 14	-----	60600-30
11	Boulon de carrosserie de 5/16 po-18 x 1 3/4 po	H-1396-BOLT	10577
12	Écrou freiné en nylon robuste de 5/16 po-18	H-1396-NUT	11701
13	Bouton de réglage	-----	12291
14	Roulette en acier de 4,9 cm (1 15/16 po) de diam. ext.	H-1397-SSKW	50080
14	Roue en polypropylène noire de 4,9 cm (1 15/16 po) de diam. ext.	H-1397-SKTW	50081
15	Essieu, 0,6 x 45,7 cm (1/4 x 18 po)	-----	95712
15	Essieu, 0,6 x 61 cm (1/4 x 24 po)	H-1397-AXLE	95710
15	Essieu, 0,6 x 76,2 cm (1/4 x 30 po)	H-3860-AXLE	95714
16	Entretoise en polypropylène noire de 3/8 x 1,7625 po (45,7 cm [18 po] de largeur)	-----	12492
16	Entretoise en polypropylène noire de 3/8 x 1 7/8 po (61 et 76,2 cm [24 et 30 po] de largeur)	-----	12480
16	Entretoise en polypropylène noire de 3/8 x 1 7/16 po (61 cm [24 po] de largeur)	H-1397-PP24	12496
16	Entretoise en polypropylène noire de 3/8 x 2 3/16 po (76,2cm [30 po] de largeur)	-----	12483
17	Barre latérale, 3,2 x 21,9 cm (1 1/4 x 8 5/8 po)	H-1397-60286	60286
18	Barre latérale inférieure, 3,2 x 12,5 cm (1 1/4 x 4 15/16 po)	-----	60288
19	Barre latérale supérieure, 3,2 x 12,5 cm (1 1/4 x 4 15/16 po)	-----	60287
20	Rondelle plate, 5/16 po	H-1396-WSHR	12085
21	Écrou à épaulement, 1/4 po-20	H-1397-NUT	11131
22	Écrou borgne en nylon, 1/4 po-20	-----	11120
23	Boulon de carrosserie, 3/8 po-16 x 2 po	-----	10586
24	Écrou à embase cranté, 3/8 po-16	-----	11490
25	Boulon, 5/16 po-18 x 0,875 po	-----	10552
26	Écrou freiné en nylon, 5/16 po-18	-----	11122
27	Rondelle Nylatron, 3/4 po de diam. ext. x 11/32 po de diam. int. x 1/16 po	-----	12512
28	Entretoise en nylon, 3/4 po de diam. ext. x 13/32 po de diam. int. x 0,200 po	H-1397NSPACE	12185
29	Boulon spécial, 5/16 x 3/8 po	H-1397-BOLT	10590
30	Vis autotaraudeuse, côté gauche, 1/4 po-20 x 3/4 po	-----	10531-1
31	Pince d'extrémité	-----	60675-200
32	Entretoise, 3/4 po de diam. ext. x 17/64 po de diam. int. x 3/16 po	H-1397-SPACR	12501

TROUSSE DE PIÈCES DE RECHANGE RECOMMANDÉES (NON ILLUSTRÉE)

DESCRIPTION	QTÉ	RÉF. ULINE	RÉF. DU FABRICANT
Contenu de la trousse B/F 200 :	1	H-1397-PMKIT	08002
Barre latérale, 3,2 x 21,9 cm (1 ¼ x 8 ⅝ po)	1	-----	60286
Barre latérale inférieure, 3,2 x 12,5 cm (1 ¼ x 4 ⅞ po)	2	-----	60288
Barre latérale supérieure, 3,2 x 12,5 cm (1 ¼ x 4 ⅞ po)	2	H-1397-USB	60287
Écrou à épaulement, 1/4 po-20	1	-----	11131
Écrou borgne en nylon, 1/4 po-20	30	-----	11120
Boulon, 5/16 po-18 x 0,875 po	20	-----	10552
Écrou freiné en nylon, 5/16 po-18	30	-----	11122
Rondelle Nylatron, 3/4 po de diam. ext. x 11/32 po de diam. int. x 1/16 po	20	-----	12512
Entretoise en nylon, 3/4 po de diam. ext. x 13/32 po de diam. int. x 0,200 po	1	-----	12185
Boulon spécial, 5/16 x 3/8 po	6	-----	10590
Boulon de carrosserie de 5/16 po-18 x 1 ¾ po	4	-----	10577
Écrou freiné en nylon robuste de 5/16 po-18	4	-----	11701
Rondelle plate, 5/16 po	8	-----	12085
Bouton de réglage	2	-----	12291
Vis à tête hexagonale, 3/8 po-16 x 1 po	2	-----	10042
Boulon, SHS diamètre x 3/8 po-16	2	-----	10750
Vis à tête hexagonale, 3/8 po-16 x 1 po	2	-----	10050

LISTE DES PIÈCES DE RECHANGE RECOMMANDÉES (NON ILLUSTRÉE)

DESCRIPTION	QTÉ	RÉF. ULINE	RÉF. DU FABRICANT
Trousse de cadre du rouleau de 47,5 cm (18 po) avec roulettes en acier	1	-----	08003
Trousse de cadre du rouleau de 47,5 cm (18 po) avec roulettes en polypropylène noires	1	-----	08004
Trousse de cadre du rouleau de 61 cm (24 po) avec roulettes en acier	1	-----	08005
Trousse de cadre du rouleau de 47,5 cm (18 po) avec roulettes en polypropylène noires	1	-----	08006
Trousse de cadre du rouleau de 76,2 cm (30 po) avec roulettes en acier	1	-----	08007
Trousse de cadre du rouleau de 76,2 (30 po) avec roulettes en polypropylène noires	1	-----	08008