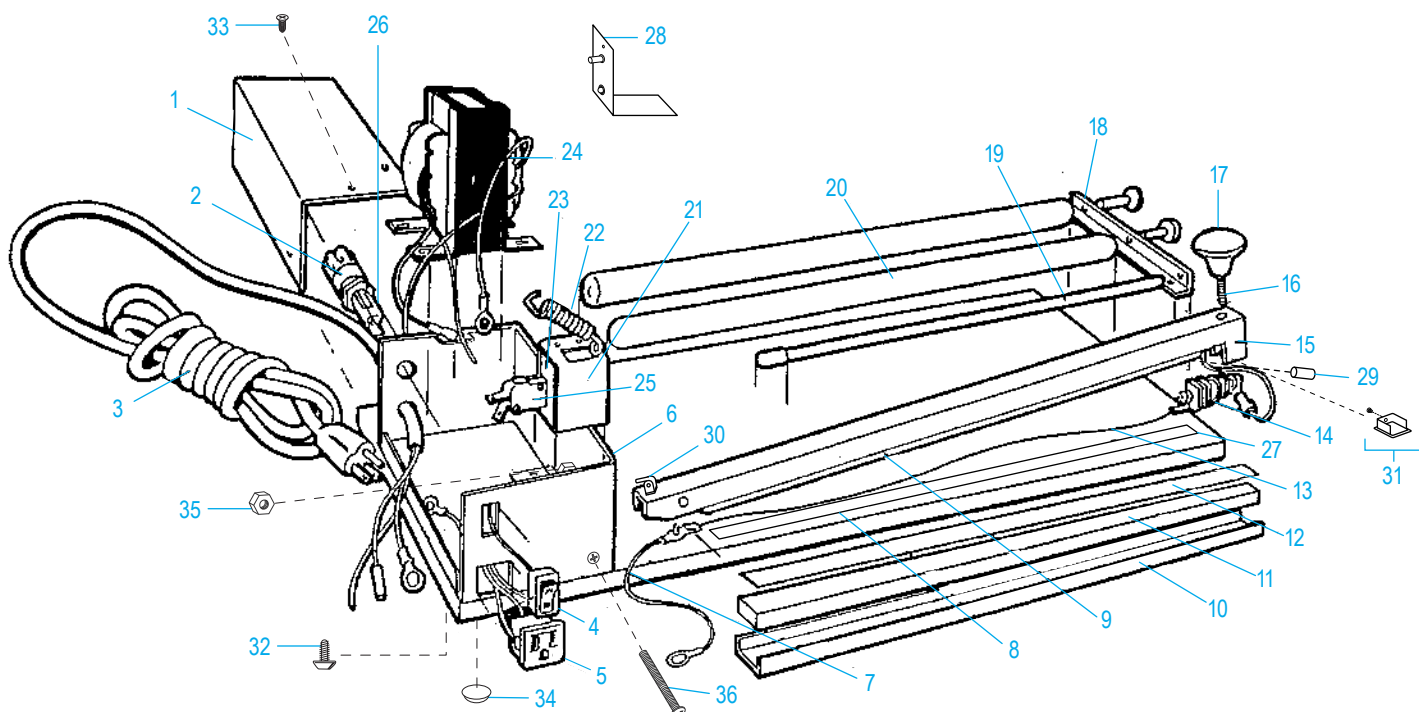
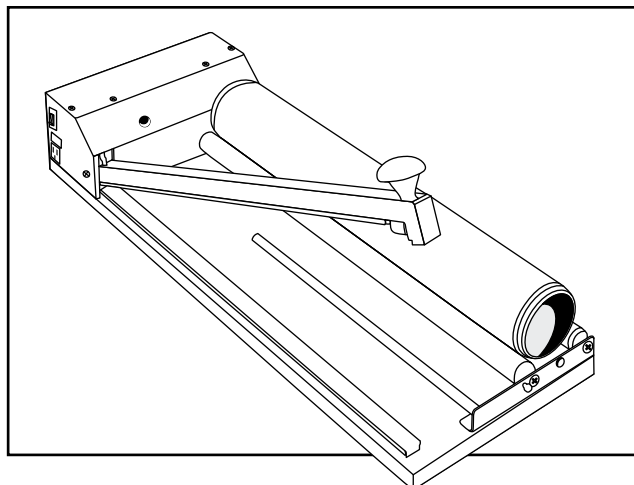


ULINE H-140, H-312
 H-375, H-460
**INDUSTRIAL
 SHRINK WRAP SYSTEM**

1-800-295-5510
 uline.com



#	DESCRIPTION	QTY.	ULINE PART NO.	MFG. PART NO.
1	Cover	1	-----	1340-CO
2	Fuse Holder	1	H-375-FHOLDR	342-828
3	Power Cord	1	H-375CORD	6550-8
4	On/Off Switch	1	H-140-ONOFF	RA901VB-BIV
5	A/C Outlet	1	H-140-ACOUT	1280-130-S
6	Chassis	1	-----	1340-CH
7	Ground Strap	1	H-375-7	GRND-WIRE
8	Base	1	-----	-----
9	Insulator (For H-140)	1	H-140-24.5	245X75
9	Insulator (For H-312)	1	H-312I	18.5X.75
9	Insulator (For H-375)	1	H-375-INSLTR	40.5X.75
9	Insulator (For H-460)	1	H-460INSUL	-----
10	C-Channel	1	H-312-CHAN	10
11	Sealing Pad (For H-312, Part of a Kit)	1	H-312SPAD	50X75-SIL



H-140, H-312
H-375, H-460

1-800-295-5510
uline.com

**INDUSTRIAL
SHRINK WRAP SYSTEM**

#	DESCRIPTION	QTY.	ULINE PART NO.	MFG. PART NO.
12	Teflon Tape (For H-375, Part of a Kit)	1	H-375-TT10RL	TT10-RL
13	Nichrome Wire (For H-140, Part of a Kit)	1	H-140-WIRE	SS24NW
13	Nichrome Wire (For H-312, Part of a Kit)	1	H-312NG-NW18	SS18NW
13	Nichrome Wire (For H-375, Part of a Kit)	1	H-376WIRES	SS40NW
13	Nichrome Wire (For H-460, Part of a Kit)	1	H-461-WIRE	SS13NW
14	Phenolic Assembly (For H-140)	1	H-140-ASSY	24065
14	Phenolic Assembly (For H-312)	1	H-312-ASSY	18065-ASSY
14	Phenolic Assembly (For H-375)	1	H-375-40065	40065-ASSY
14	Phenolic Assembly (For H-460)	1	H-460-13065	13065
15	Arm (For H-140)	1	H-140-ARM	29A-ASSY
15	Arm (For H-312)	1	H-312-ARM	23A-ASSY
15	Arm (For H-460)	1	H-460ARM	SS13ARM
16	Threader Stud	1	-----	95412A542
17	Knob	1	H-375-KNOB	75-KN
18	Spreader Bracket	1	H-312-SBK	1340-SB
19	Spreader Tube	1	-----	-----
20	Roller	2	-----	-----
21	Outer Bracket	1	-----	1340-OB
22	Arm Spring (For H-140, H-312, H-460, Part of a Kit)	1	H-312AS	E5109
22	Arm Spring (For H-375, Part of a Kit)	1	H-375-ARMSPR	E5110
23	Inner Bracket	1	-----	1340-IB
24	Transformer (For H-140)	1	H-140-TRANS	258T
24	Transformer (For H-312)	1	H-312-TRANS	257T
24	Transformer (For H-375)	1	H-375-259T	259T
24	Transformer (For H-460)	1	H-460-253T	253T
25	Microswitch (Part of a Kit)	1	H-140-MS	MC-5W
26	Fuse (Part of a Kit)	1	H-375-FUSE	FUSE-8A
27	Teflon Tape 3 Mil (Part of a Kit)	1	-----	-----
28	Timer Assembly	1	H-460-TD100	TD100
29	Insulator Sleeve	1	H-312-SLEEVE	TEFLONTUBE
30	Anchor	1	H-312-ANCHOR	9892-ANCHOR
31	Square Cap with Screw	1	H-312-SC	ARM CAP-PREP
32	Screw	1	H-375SCREW	90276A190
33	Chassis Screw	6	H-460-CSCREW	93085A145
34	Small Foot (For H-140, H-375)	8	H-312-5027	SJ-5027
34	Small Foot (For H-312, H-460)	4	H-312-5027	SJ-5027
35	Arm Nut	1	H-460-ARMNUT	91841A009
36	Arm Screw	1	H-460-ASCREW	92314A203

ULINE H-140, H-312
H-375, H-460

**INDUSTRIAL
SHRINK WRAP SYSTEM**

1-800-295-5510
uline.com

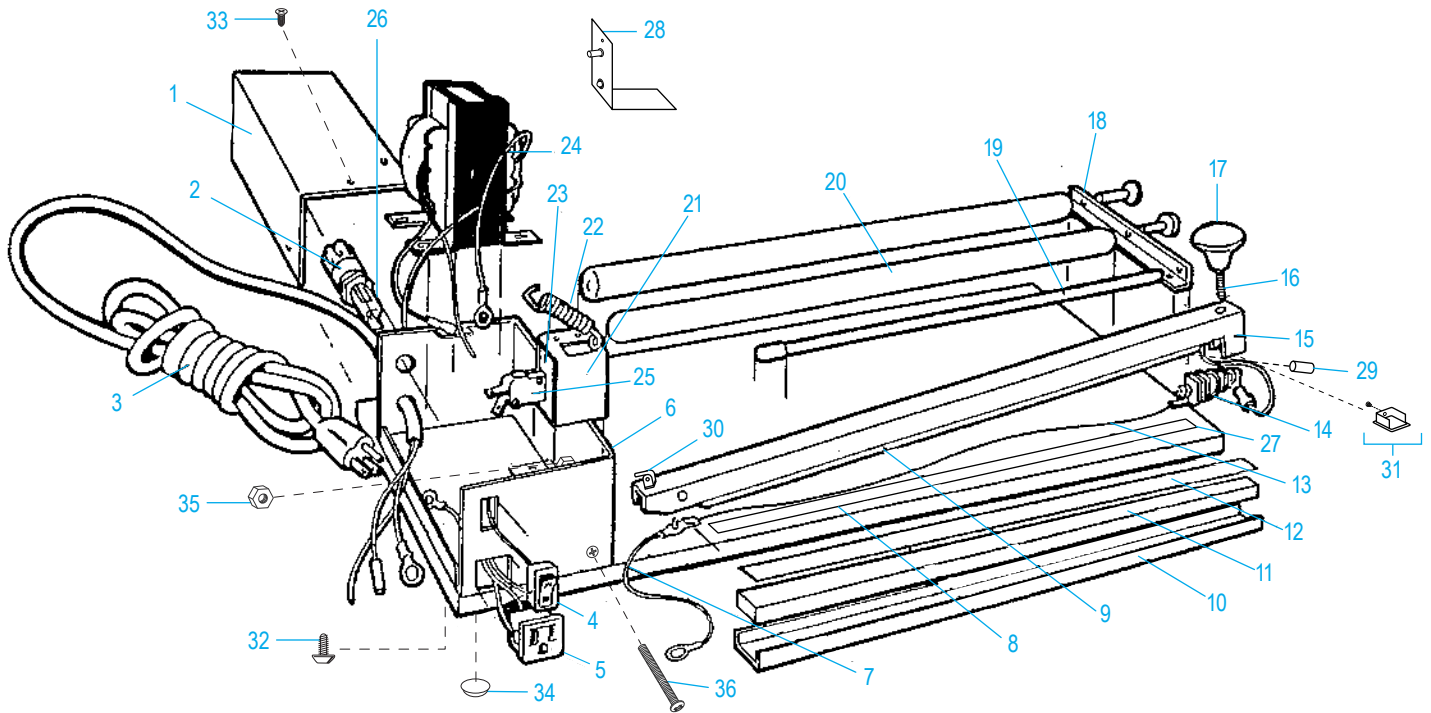
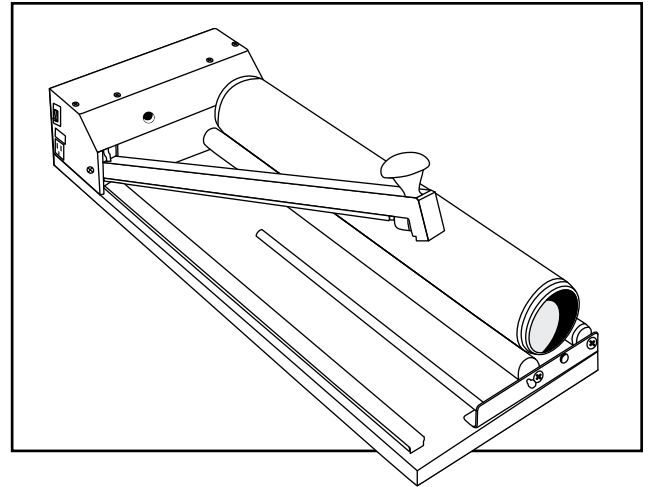
#	DESCRIPTION	QTY.	ULINE PART NO.	MFG. PART NO.
KIT	Includes 5 Teflon Tapes, 3 Teflon Covers, 1 Sealing Wire, 1 Micro Switch, 1 Reversible Silicone Pad, 1 Fuse and 1 Arm Spring (For H-140)	1	H-141	SS24PK
KIT	Includes 5 Teflon Tapes, 3 Teflon Covers, 1 Sealing Wire, 1 Micro Switch, 1 Reversible Silicone Pad, 1 Fuse and 1 Arm Spring (For H-312)	1	H-313	SS18PK
KIT	Includes 5 Teflon Tapes, 3 Teflon Covers, 1 Sealing Wire, 1 Micro Switch, 1 Reversible Silicone Pad, 1 Fuse and 1 Arm Spring (For H-375)	1	H-376	SS-40PK
KIT	Includes 5 Teflon Tapes, 3 Teflon Covers, 1 Sealing Wire, 1 Micro Switch, 1 Reversible Silicone Pad, 1 Fuse and 1 Arm Spring (For H-460)	1	H-461	SS13PK



H-140, H-312
H-375, H-460

**SISTEMA INDUSTRIAL
DE ENVOLTURA
TERMOENCIGIBLE**

01-800-295-5510
uline.mx



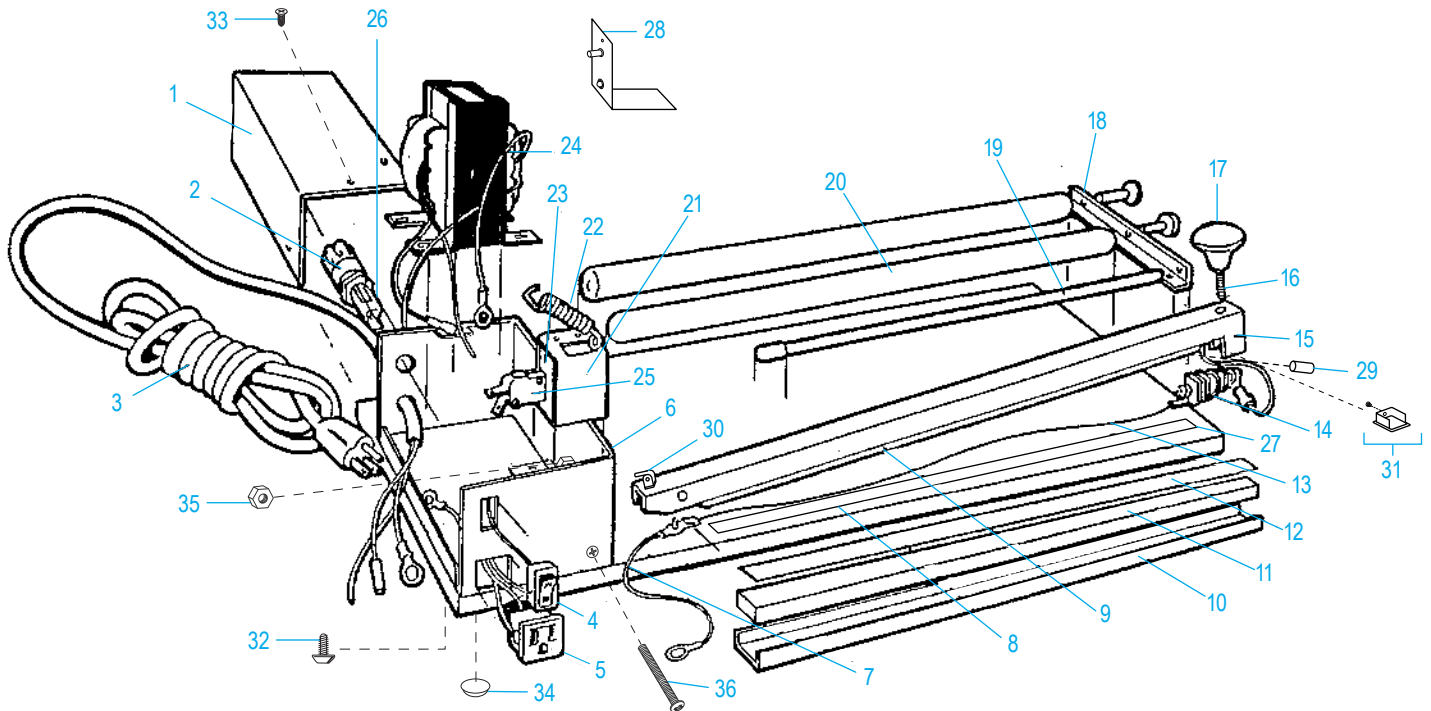
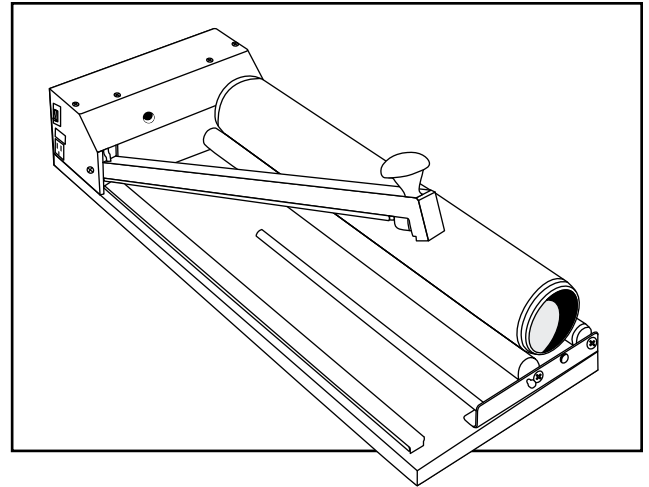
#	DESCRIPCIÓN	CANT.	NO. DE PARTE DE ULINE	NO. DE PARTE DEL FABRICANTE
1	Cubierta	1	-----	1340-CO
2	Soporte para Fusible	1	H-375-FHOLDR	342-828
3	Cable Eléctrico	1	H-375CORD	6550-8
4	Interruptor On/Off (Encendido y Apagado)	1	H-140-ONOFF	RA901VB-BIV
5	Salida A/C	1	H-140-ACOUT	1280-130-S
6	Armazón	1	-----	1340-CH
7	Correa Aterrizada	1	H-375-7	GRND-WIRE
8	Base	1	-----	-----
9	Aislante (Para H-140)	1	H-140-24.5	245X75
9	Aislante (Para H-312)	1	H-312I	18.5X.75
9	Aislante (Para H-375)	1	H-375-INSLTR	40.5X.75
9	Aislante (Para H-460)	1	H-460INSUL	-----
10	Canal C	1	H-312-CHAN	10
11	Almohadilla Selladora (Para H-312, Parte de un Kit)	1	H-312SPAD	50X75-SIL

**SISTEMA INDUSTRIAL
DE ENVOLTURA
TERMOENCIGIBLE**

#	DESCRIPCIÓN	CANT.	NO. DE PARTE DE ULINE	NO. DE PARTE DEL FABRICANTE
12	Cinta de Teflón (Parte de un Kit para H-375)	1	H-375-TT10RL	TT10-RL
13	Alambre de Nicromo (Parte de un Kit para H-140)	1	H-140-WIRE	SS24NW
13	Alambre de Nicromo (Parte de un Kit para H-312)	1	H-312NG-NW18	SS18NW
13	Alambre de Nicromo (Parte de un Kit para H-375)	1	H-376WIRES	SS40NW
13	Alambre de Nicromo (Parte de un Kit para H-460)	1	H-461-WIRE	SS13NW
14	Ensamble Fenólico (Para H-140)	1	H-140-ASSY	24065
14	Ensamble Fenólico (Para H-312)	1	H-312-ASSY	18065-ASSY
14	Ensamble Fenólico (Para H-375)	1	H-375-40065	40065-ASSY
14	Ensamble Fenólico (Para H-460)	1	H-460-13065	13065
15	Brazo (Para H-140)	1	H-140-ARM	29A-ASSY
15	Brazo (Para H-312)	1	H-312-ARM	23A-ASSY
15	Brazo (Para H-460)	1	H-460ARM	SS13ARM
16	Remache Roscado	1	-----	95412A542
17	Perilla	1	H-375-KNOB	75-KN
18	Soporte Esparcidor	1	H-312-SBK	1340-SB
19	Tubo Esparcidor	1	-----	-----
20	Rodillo	2	-----	-----
21	Soporte Exterior	1	-----	1340-OB
22	Resorte del Brazo (Parte de un Kit para H-140, H-312 y H-460)	1	H-312AS	E5109
22	Resorte del Brazo (Parte de un Kit para H-375)	1	H-375-ARMSPR	E5110
23	Soporte Interior	1	-----	1340-IB
24	Transformador (Para H-140)	1	H-140-TRANS	258T
24	Transformador (Para H-312)	1	H-312-TRANS	257T
24	Transformador (Para H-375)	1	H-375-259T	259T
24	Transformador (Para H-460)	1	H-460-253T	253T
25	Microinterruptor (Parte de un Kit)	1	H-140-MS	MC-5W
26	Fusible (Parte de un Kit)	1	H-375-FUSE	FUSE-8A
27	Cinta de Teflón de 3 mil (Parte de un Kit)	1	-----	-----
28	Ensamble del Temporizador	1	H-460-TD100	TD100
29	Funda Aislante	1	H-312-SLEEVE	TEFLONTUBE
30	Anclaje	1	H-312-ANCHOR	9892-ANCHOR
31	Tapa Cuadrada con Tornillo	1	H-312-SC	ARM CAP-PREP
32	Tornillo	1	H-375SCREW	90276A190
33	Tornillo del Armazón	6	H-460-CSCREW	93085A145
34	Pata Chica (Para H-140, H-375)	8	H-312-5027	SJ-5027
34	Pata Chica (Para H-312, H-460)	4	H-312-5027	SJ-5027
35	Tuerca para Brazo	1	H-460-ARMNUT	91841A009
36	Tornillo para Brazo	1	H-460-ASCREW	92314A203

**SISTEMA INDUSTRIAL
DE ENVOLTURA
TERMOENCOGIBLE**

#	DESCRIPCIÓN	CANT.	NO. DE PARTE DE ULINE	NO. DE PARTE DEL FABRICANTE
KIT	Incluye 5 Cintas de Teflón, 3 Cubiertas de Teflón, 1 Alambre Sellador, 1 Microinterruptor, 1 Almohadilla de Silicona Reversible, 1 Fusible y 1 Resorte para Brazo (Para H-140)	1	H-141	SS24PK
KIT	Incluye 5 Cintas de Teflón, 3 Cubiertas de Teflón, 1 Alambre Sellador, 1 Microinterruptor, 1 Almohadilla de Silicona Reversible, 1 Fusible y 1 Resorte para Brazo (Para H-312)	1	H-313	SS18PK
KIT	Incluye 5 Cintas de Teflón, 3 Cubiertas de Teflón, 1 Alambre Sellador, 1 Microinterruptor, 1 Almohadilla de Silicona Reversible, 1 Fusible y 1 Resorte para Brazo (Para H-375)	1	H-376	SS-40PK
KIT	Incluye 5 Cintas de Teflón, 3 Cubiertas de Teflón, 1 Alambre Sellador, 1 Microinterruptor, 1 Almohadilla de Silicona Reversible, 1 Fusible y 1 Resorte para Brazo (Para H-460)	1	H-461	SS13PK



#	DESCRIPTION	QTÉ	RÉF. ULINE	RÉF. DU FABRICANT
1	Couvercle	1	-----	1340-CO
2	Porte-fusible	1	H-375-FHOLDR	342-828
3	Cordon d'alimentation	1	H-375CORD	6550-8
4	Interrupteur marche/arrêt	1	H-140-ONOFF	RA901VB-BIV
5	Prise secteur	1	H-140-ACOUT	1280-130-S
6	Châssis	1	-----	1340-CH
7	Tresse de mise à la terre	1	H-375-7	GRND-WIRE
8	Base	1	-----	-----
9	Isolant (pour H-140)	1	H-140-24.5	245X75
9	Isolant (pour H-312)	1	H-312I	18.5X.75
9	Isolant (pour H-375)	1	H-375-INSLTR	40.5X.75
9	Isolant (pour H-460)	1	H-460INSUL	-----
10	Profilé en C	1	H-312-CHAN	10
11	Tampon de scellage (pour H-312, pièce d'un ensemble)	1	H-312SPAD	50X75-SIL

**SYSTÈME DE FILM
RÉTRACTABLE
INDUSTRIEL**

#	DESCRIPTION	QTÉ	RÉF. ULINE	RÉF. DU FABRICANT
12	Ruban en Teflon (pour H-375, pièce d'un ensemble)	1	H-375-TT10RL	TT10-RL
13	Fil en nichrome (pour H-140, pièce d'un ensemble)	1	H-140-WIRE	SS24NW
13	Fil en nichrome (pour H-312, pièce d'un ensemble)	1	H-312NG-NW18	SS18NW
13	Fil en nichrome (pour H-375, pièce d'un ensemble)	1	H-376WIRES	SS40NW
13	Fil en nichrome (pour H-460, pièce d'un ensemble)	1	H-461-WIRE	SS13NW
14	Ensemble phénolique (pour H-140)	1	H-140-ASSY	24065
14	Ensemble phénolique (pour H-312)	1	H-312-ASSY	18065-ASSY
14	Ensemble phénolique (pour H-375)	1	H-375-40065	40065-ASSY
14	Ensemble phénolique (pour H-460)	1	H-460-13065	13065
15	Bras (pour H-140)	1	H-140-ARM	29A-ASSY
15	Bras (pour H-312)	1	H-312-ARM	23A-ASSY
15	Bras (pour H-460)	1	H-460ARM	SS13ARM
16	Goujon fileté	1	-----	95412A542
17	Bouton	1	H-375-KNOB	75-KN
18	Support d'écartement	1	H-312-SBK	1340-SB
19	Tube d'écartement	1	-----	-----
20	Rouleau	2	-----	-----
21	Support extérieur	1	-----	1340-OB
22	Ressort de bras (pour H-312, H-460, H-140, pièce d'un ensemble)	1	H-312AS	E5109
22	Ressort de bras (pour H-375, pièce d'un ensemble)	1	H-375-ARMSPR	E5110
23	Support intérieur	1	-----	1340-IB
24	Transformateur (pour H-140)	1	H-140-TRANS	258T
24	Transformateur (pour H-312)	1	H-312-TRANS	257T
24	Transformateur (pour H-375)	1	H-375-259T	259T
24	Transformateur (pour H-460)	1	H-460-253T	253T
25	Microcontact (pièce d'un ensemble)	1	H-140-MS	MC-5W
26	Fusible (pièce d'un ensemble)	1	H-375-FUSE	FUSE-8A
27	Ruban en Teflon de 3 mil (pièce d'un ensemble)	1	-----	-----
28	Ensemble de la minuterie	1	H-460-TD100	TD100
29	Manchon d'isolant	1	H-312-SLEEVE	TEFLONTUBE
30	Ancrage	1	H-312-ANCHOR	9892-ANCHOR
31	Capuchon carré avec vis	1	H-312-SC	ARM CAP-PREP
32	Vis	1	H-375SCREW	90276A190
33	Vis de carrosserie	6	H-460-CSCREW	93085A145
34	Petit pied (pour H-140, H-375)	8	H-312-5027	SJ-5027
34	Petit pied (pour H-312, H-460)	4	H-312-5027	SJ-5027
35	Écrou de bras	1	H-460-ARMNUT	91841A009
36	Vis de bras	1	H-460-ASCREW	92314A203

**SYSTÈME DE FILM
RÉTRACTABLE
INDUSTRIEL**

#	DESCRIPTION	QTÉ	RÉF. ULINE	RÉF. DU FABRICANT
ENSEMBLE	Comprend : 5 rubans en Teflon, 3 couvercles en Teflon, 1 fil de scellage, 1 microcontact, 1 tampon en silicone réversible, 1 fusible et 1 bras à ressort (pour H-140)	1	H-141	SS24PK
ENSEMBLE	Comprend : 5 rubans en Teflon, 3 couvercles en Teflon, 1 fil de scellage, 1 microcontact, 1 tampon en silicone réversible, 1 fusible et 1 bras à ressort (pour H-312)	1	H-313	SS18PK
ENSEMBLE	Comprend : 5 rubans en Teflon, 3 couvercles en Teflon, 1 fil de scellage, 1 microcontact, 1 tampon en silicone réversible, 1 fusible et 1 bras à ressort (pour H-375)	1	H-376	SS-40PK
ENSEMBLE	Comprend : 5 rubans en Teflon, 3 couvercles en Teflon, 1 fil de scellage, 1 microcontact, 1 tampon en silicone réversible, 1 fusible et 1 bras à ressort (pour H-460)	1	H-461	SS13PK