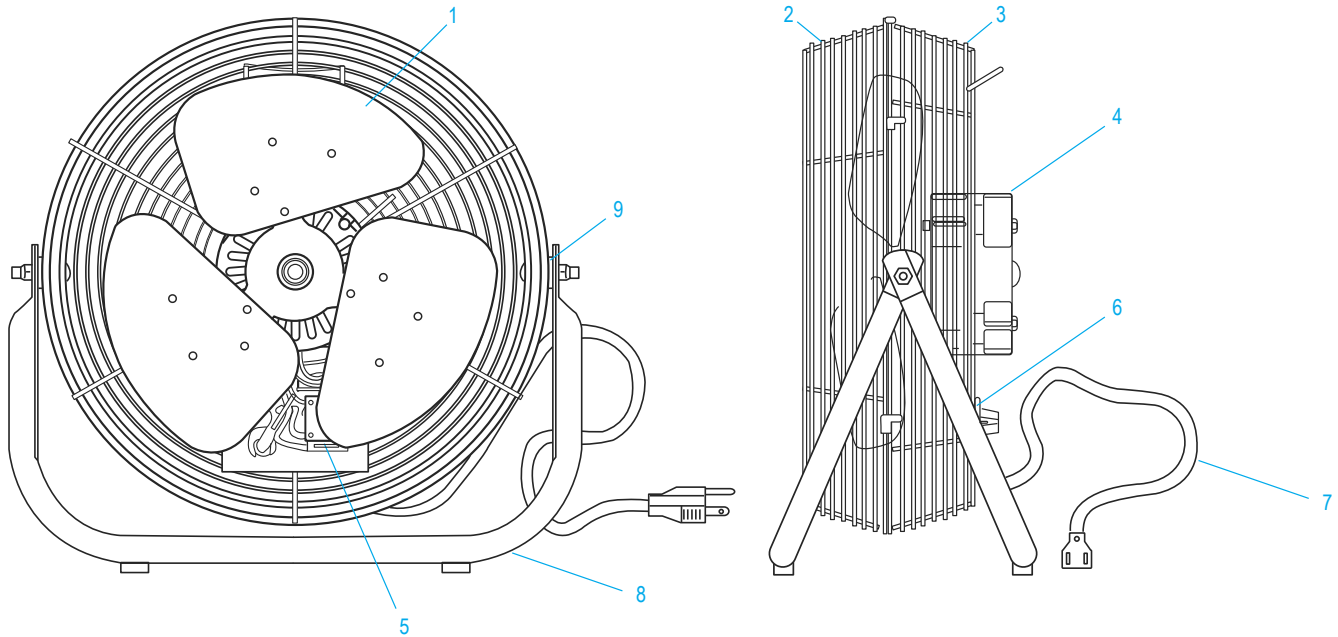


ULINE H-1423

18" PORTABLE FLOOR FAN

1-800-295-5510
 uline.com



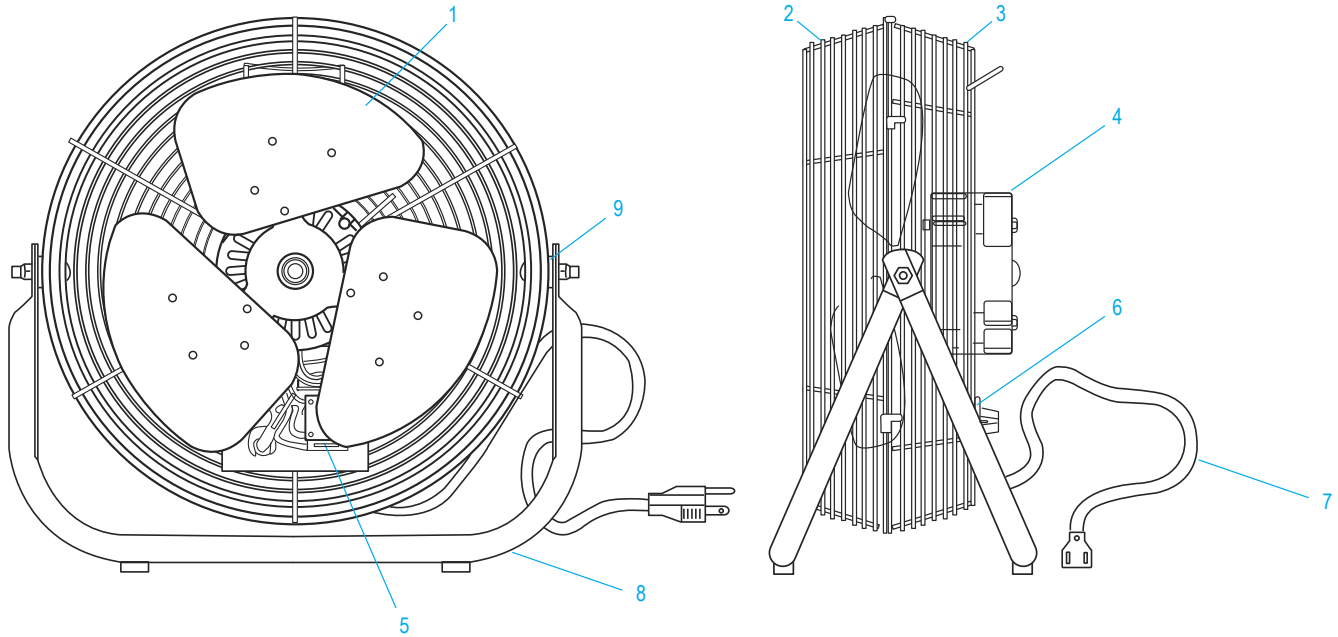
#	DESCRIPTION	QTY.	ULINE PART NO.	MFG. PART NO.
1	Fan Blade Assembly	1	-----	58299008
2	Front Guard	1	-----	63990001
3	Rear Guard	1	-----	63991001
4	Motor	1	-----	58364002
5	Switch	1	H-1574SWITCH	28686001
6	Switch Knob	1	H-1574KNOB	63727002
7	Cord Set	1	-----	58047001
8	Floor Stand	1	-----	58048502
9	Rubber Bushing	1	H-1573-9	43884002

ULINE H-1423

**VENTILADOR PORTÁTIL
DE 18" DE PISO**

01-800-295-5510

uline.mx

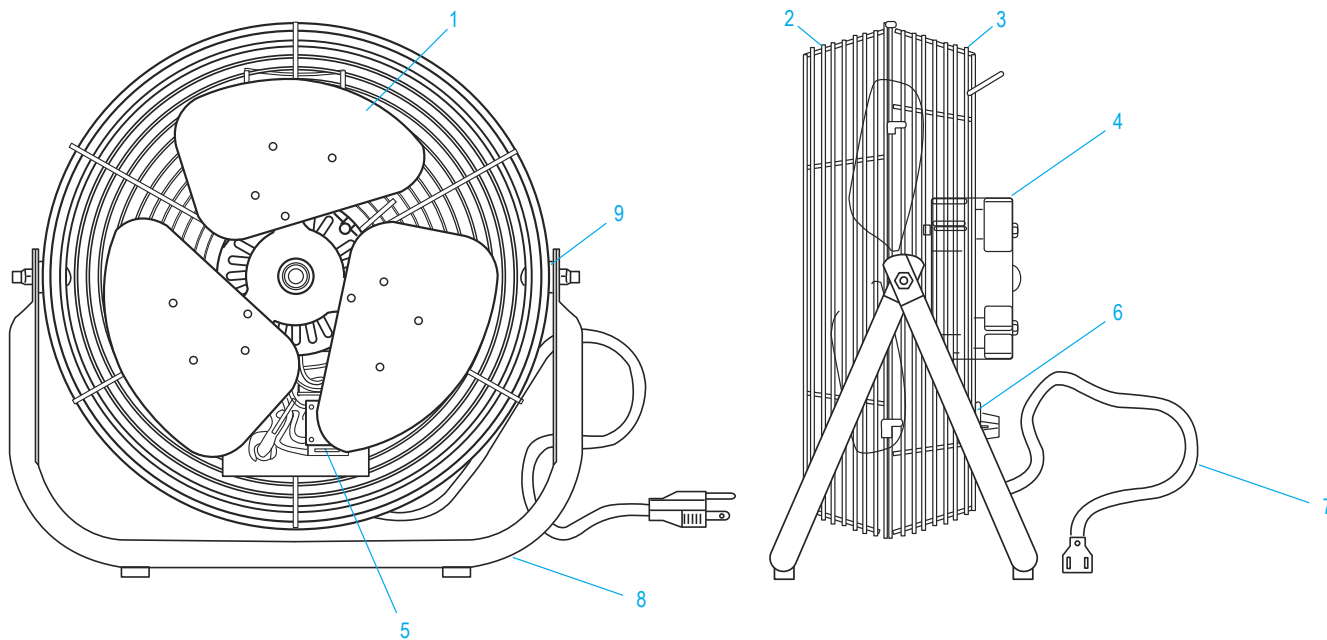


#	DESCRIPCIÓN	CANT.	NO. DE PARTE DE ULINE	NO. DE PARTE DEL FABRICANTE
1	Ensamble de las Aspas del Ventilador	1	-----	58299008
2	Cubierta Frontal	1	-----	63990001
3	Cubierta Trasera	1	-----	63991001
4	Motor	1	-----	58364002
5	Interruptor	1	H-1574SWITCH	28686001
6	Perilla del Interruptor	1	H-1574KNOB	63727002
7	Set del Cable	1	-----	58047001
8	Base para Piso	1	-----	58048502
9	Buje de Caucho	1	H-1573-9	43884002

ULINE H-1423**VENTILATEUR PORTATIF
DE 18 PO**

1-800-295-5510

uline.ca



#	DESCRIPTION	QTÉ.	RÉF. ULINE	RÉF. DU FABRICANT
1	Ensemble des pales du ventilateur	1	-----	58299008
2	Grille protectrice avant	1	-----	63990001
3	Grille protectrice arrière	1	-----	63991001
4	Moteur	1	-----	58364002
5	Commutateur	1	H-1574SWITCH	28686001
6	Bouton de commutateur	1	H-1574KNOB	63727002
7	Ensemble de cordon	1	-----	58047001
8	Support de plancher	1	-----	58048502
9	Bague en caoutchouc	1	H-1573-9	43884002