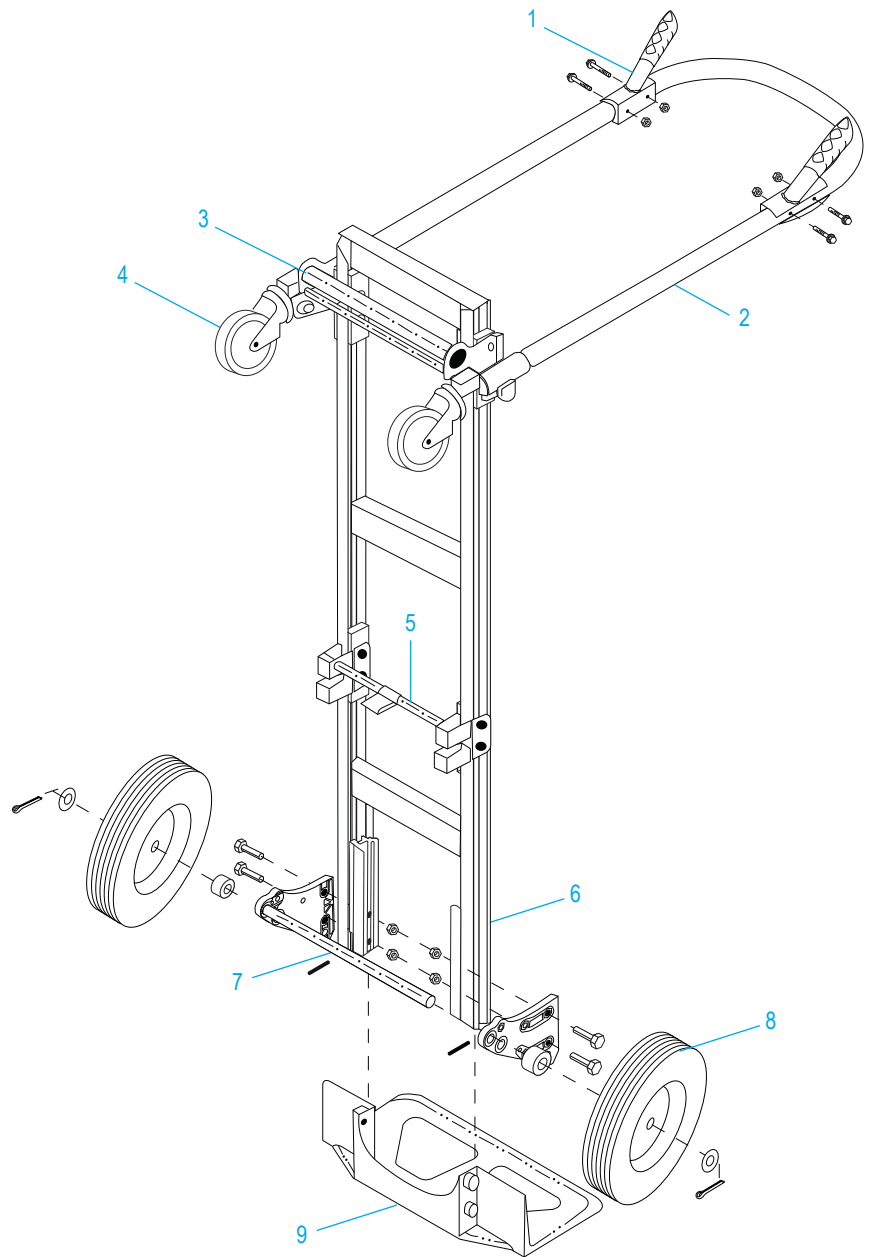
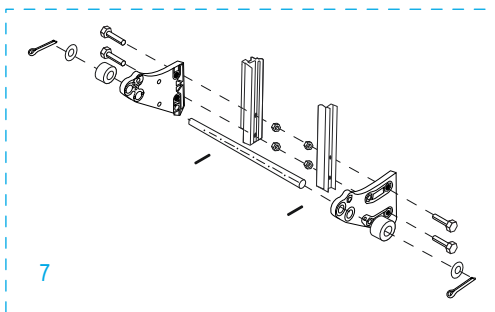
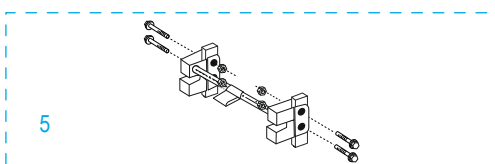
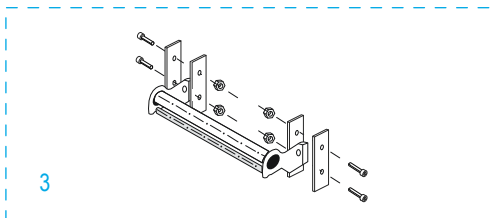
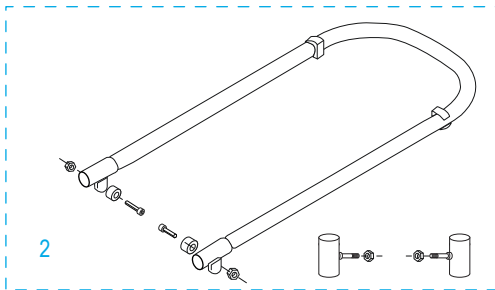
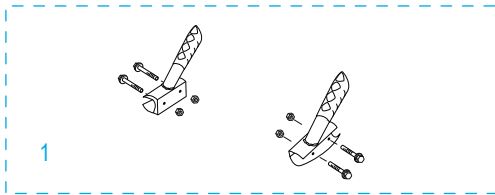
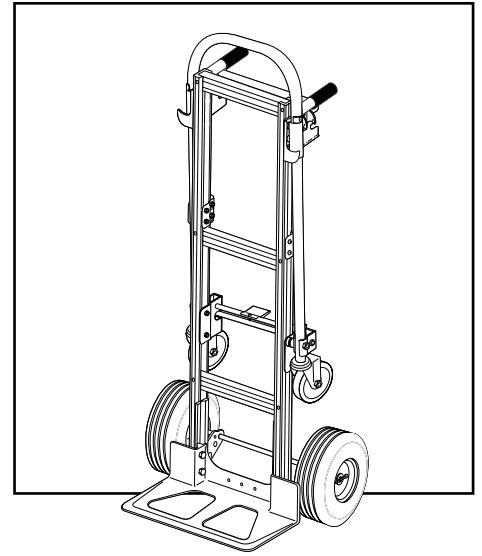


**ULINE** H-1479  
**CONVERTIBLE JR ALUMINUM  
HAND TRUCK**  
WITH SOLID RUBBER WHEELS

1-800-295-5510  
uline.com

Para Español, vea páginas 3-4.  
Pour le français, consulter les pages 5-6.



**CONVERTIBLE JR ALUMINUM  
HAND TRUCK  
WITH SOLID RUBBER WHEELS**

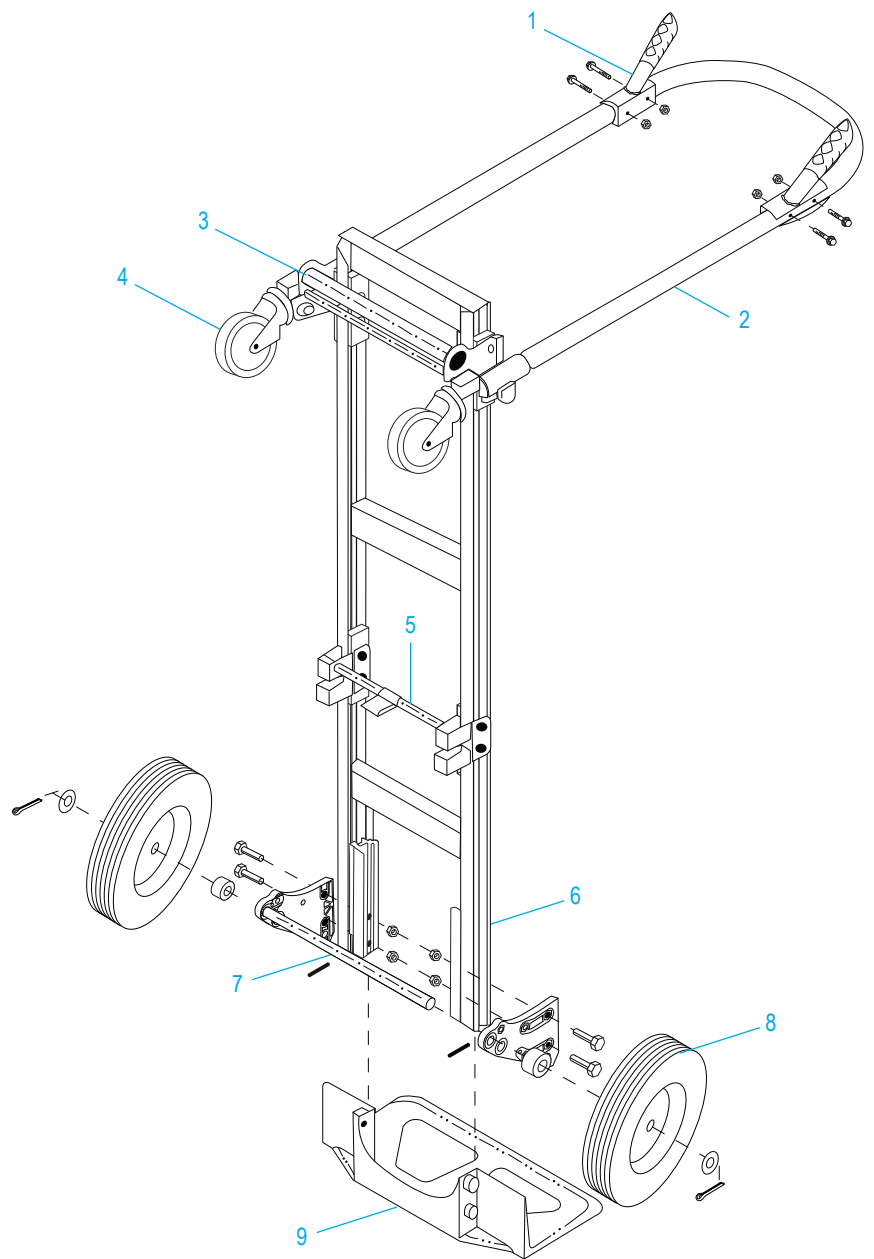
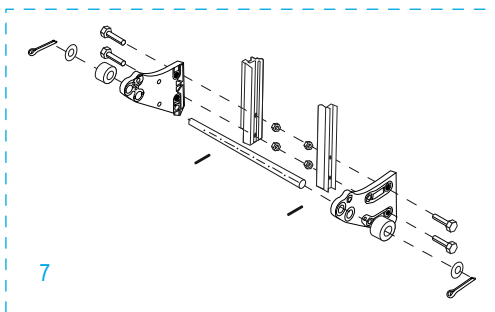
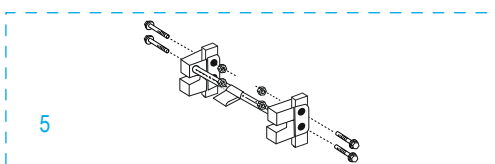
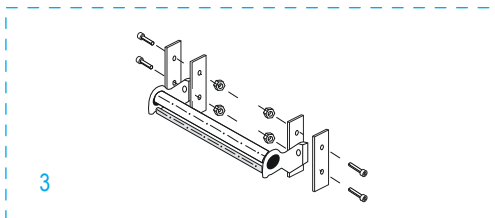
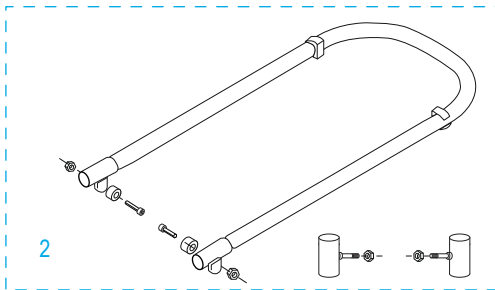
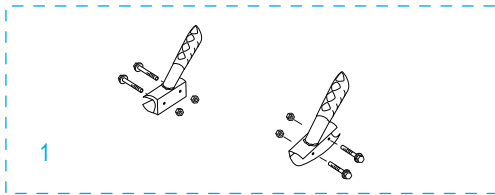
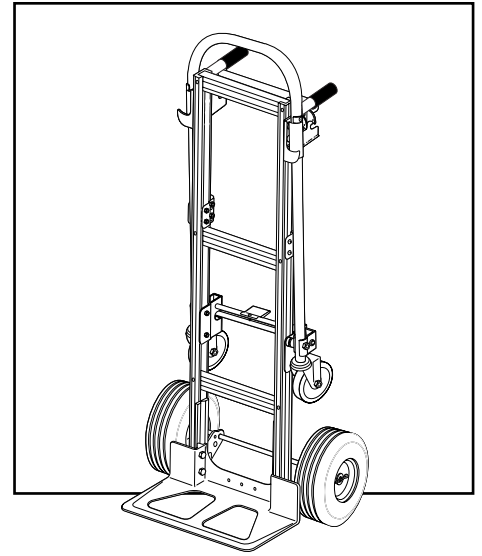
#	DESCRIPTION	QTY.	ULINE PART NO.	MFG. PART NO.
1	<b>Handle Hardware Kit</b> Includes: • Handles with Brackets (2) • Black Handle Grips (2) • Hex Washer Head Bolts (4) • Locknuts (4)	1	H-4496	C1G/HS-7A-P038A
2	<b>Extended Handle Hardware Kit</b> Includes: • Extended Handle (1) • Bolts (2) • Locknuts (2) • Spacers (2) • Slide Tubes (2) • Slide Tube Locknuts (2)	1	H-4503	C1G/HS-7A-P103-PW
3	<b>Pivot Bar Hardware Kit</b> Includes: • Pivot Bar (1) • Spreader Bar (1) • Bolts (4) • Locknuts (4) • Inner Frame Spacers (2) • Outer Frame Spacers (2)	1	H-4501	C5Y/HS-7A-P037-PW
4	Swivel Caster	2	H-1363-SWCA	CW/W-001-A3-2
5	<b>Release Mechanism Hardware Kit</b> Includes: • Release Mechanism (1) • Hex Washer Head Bolts (4) • Locknuts (4) • Inner Frame Spacers (2)	1	H-4498	CDE/HS-7A-P106-PW
6	<b>Frame Kit</b> Includes: • Frame (1) • Plastic Caps (2)	1	H-4500	CTG/HS-7A-P091FCK
7	<b>Axle / Wheel Hardware Kit</b> Includes: • Axle (1) • Right Axle Support (1) • Left Axle Support (1) • Frame Reinforcements (2) • Bolts (4) • Locknuts (4) • Washers (2) • Spacers (2) • Round Pins (2) • Cotter Pins (2)	1	H-4497	CXR/HS-7A-26460
8	<b>Wheel Hardware Kit*</b> Includes: • Wheel (1) • Washers (2) • Spacer (1) • Cotter Pin (1)	2	H-3358	CXR/W005P
9	Nose Plate	1	H-1363-NOSE	M2Y/HS-01-P041UL

\*Includes additional hardware not required for assembly.

**ULINE** H-1479

**DIABLITO DE ALUMINIO  
CONVERTIBLE JR  
CON LLANTAS DE CAUCHO SÓLIDO**

01-800-295-5510  
uline.mx



**DIABLITO DE ALUMINIO  
CONVERTIBLE JR  
CON LLANTAS DE CAUCHO SÓLIDO**

01-800-295-5510

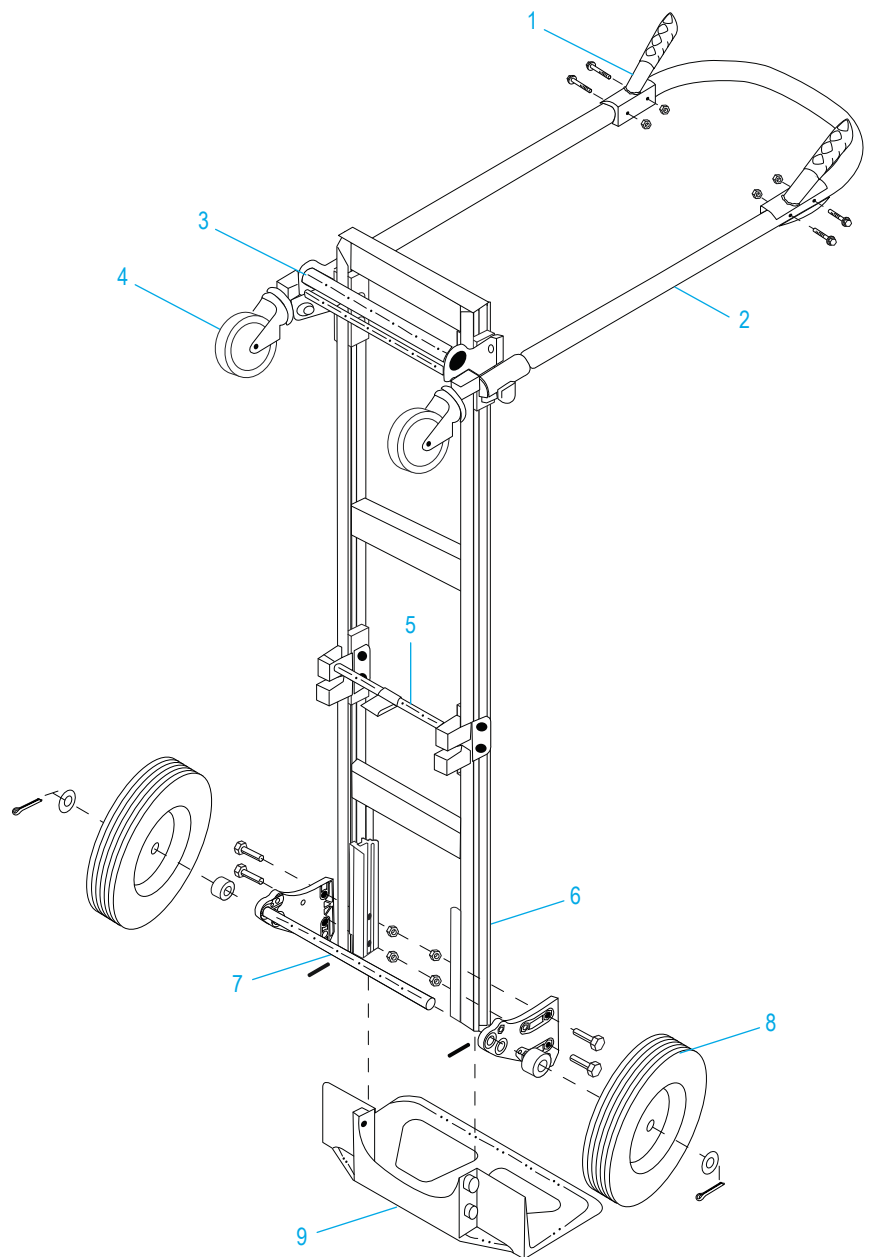
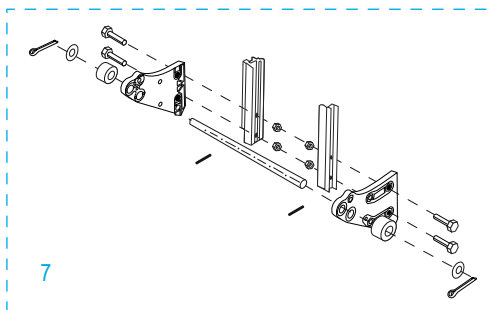
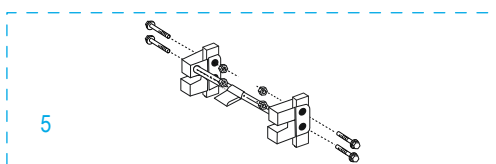
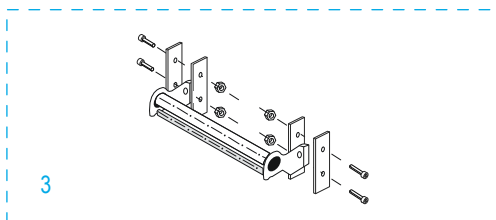
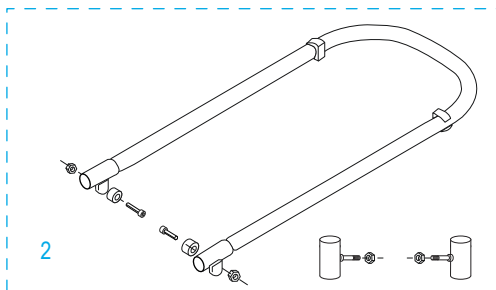
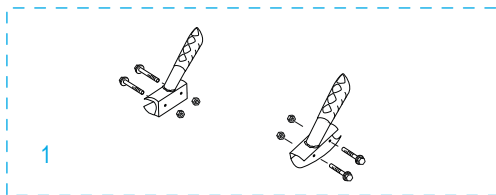
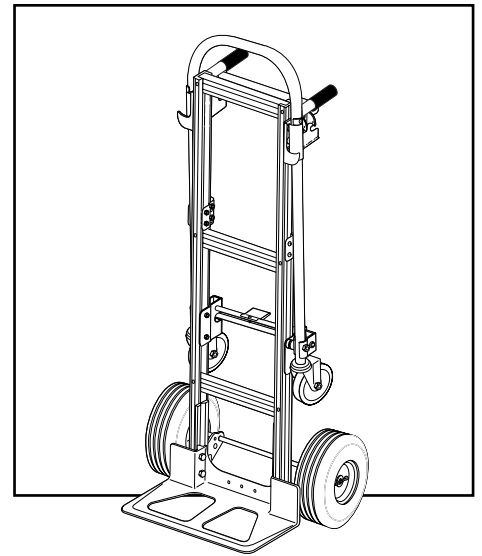
uline.mx

#	DESCRIPCIÓN	CANT.	NO. DE PARTE DE ULINE	NO. DE PARTE DEL FABRICANTE
1	<b>Kit de Accesorios de la Asa</b> Incluye: • Asas con Soportes (2) • Agarraderas Negras de la Asa (2) • Pernos de Cabeza con Rondana Hexagonal (4) • Contratuercas (4)		H-4496	C1G/HS-7A-P038A
2	<b>Kit de Accesorios de la Asa Extendida</b> Incluye: • Extensión de la Asa (1) • Pernos (2) • Contratuercas (2) • Separadores (2) • Tubos de Deslizamiento (2) • Contratuercas para Tubos de Deslizamiento (2)	1	H-4503	C1G/HS-7A-P103-PW
3	<b>Kit de Accesorios para Barra del Pivote</b> Incluye: • Barra del Pivote (1) • Barra de Separación (1) • Pernos (4) • Contratuercas (4) • Separadores del Armazón Interior (2) • Separadores del Armazón Exterior (2)	1	H-4501	C5Y/HS-7A-P037-PW
4	Rueda Giratoria	2	H-1363-SWCA	CW/W-001-A3-2
5	<b>Kit de Accesorios para Mecanismo de Liberación</b> Incluye: • Mecanismo de Liberación (1) • Pernos de Cabeza con Rondana Hexagonal (4) • Contratuercas (4) • Separadores del Armazón Interior (2)	1	H-4498	CDE/HS-7A-P106-PW
6	<b>Kit del Armazón</b> Incluye: • Armazón (1) • Tapas de Plástico (2)	1	H-4500	CTG/HS-7A-P091FCK
7	<b>Kit de Accesorios para Eje / Llantá</b> Incluye: • Eje (1) • Soporte Derecho del Eje (1) • Soporte Izquierdo del Eje (1) • Refuerzos del Armazón (2) • Pernos (4) • Contratuercas (4) • Rondanas (2) • Separadores (2) • Pernos Redondos (2) • Pasadores (2)	1	H-4497	CXR/HS-7A-26460
8	<b>Kit de Accesorios para Llantá*</b> Incluye: • Llantá (1) • Rondanas (2) • Separador (1) • Pasador (1)	2	H-3358	CXR/W005P
9	Base	1	H-1363-NOSE	M2Y/HS-01-P041UL

\*Incluye tornillería adicional que no se requiere para ensamble.

**ULINE H-1479**  
**DIABLE JR CONVERTIBLE**  
**EN ALUMINIUM**  
**AVEC ROUES SOLIDES EN CAOUTCHOUC**

1-800-295-5510  
uline.ca



**ULINE H-1479**  
**DIABLE JR CONVERTIBLE**  
**EN ALUMINIUM**  
**AVEC ROUES SOLIDES EN CAOUTCHOUC**

1-800-295-5510  
 uline.ca

#	DESCRIPTION	QTÉ	RÉF. ULINE	RÉF. DE FABRICATION
1	Kit de matériel pour la poignée comprend : <ul style="list-style-type: none"> <li>• Poignées avec supports (2)</li> <li>• Manches antidérapantes noires (2)</li> <li>• Boulons à tête hexagonale avec rondelle (4)</li> <li>• Contre-écrous (4)</li> </ul>	1	H-4496	C1G/HS-7A-P038A
2	Kit de matériel pour poignée rallongée comprend : <ul style="list-style-type: none"> <li>• Poignée rallongée (1)</li> <li>• Boulons (2)</li> <li>• Contre-écrous (2)</li> <li>• Entretoises (2)</li> <li>• Tubes coulissants (2)</li> <li>• Écrous freinés pour tubes coulissants (2)</li> </ul>	1	H-4503	C1G/HS-7A-P103-PW
3	Kit de matériel pour barre de pivot comprend : <ul style="list-style-type: none"> <li>• Pivot (1)</li> <li>• Barre d'écartement (1)</li> <li>• Boulons (4)</li> <li>• Contre-écrous (4)</li> <li>• Entretoises du cadre interne (2)</li> <li>• Entretoises du cadre externe (2)</li> </ul>	1	H-4501	C5Y/HS-7A-P037-PW
4	Roulette pivotante	2	H-1363-SWCA	CW/W-001-A3-2
5	Kit de matériel pour mécanisme de relâche comprend : <ul style="list-style-type: none"> <li>• Mécanisme de déverrouillage (1)</li> <li>• Boulons à tête hexagonale avec rondelle (4)</li> <li>• Contre-écrous (4)</li> <li>• Entretoises du cadre interne (2)</li> </ul>	1	H-4498	CDE/HS-7A-P106-PW
6	Kit de matériel pour le cadre comprend : <ul style="list-style-type: none"> <li>• Cadre (1)</li> <li>• Bouchons en plastique (2)</li> </ul>	1	H-4500	CTG/HS-7A-P091FCK
7	Kit de matériel pour essieu/roue comprend : <ul style="list-style-type: none"> <li>• Essieu (1)</li> <li>• Support d'essieu droit (1)</li> <li>• Support d'essieu gauche (1)</li> <li>• Renforts de cadre (2)</li> <li>• Boulons (4)</li> <li>• Contre-écrous (4)</li> <li>• Rondelles (2)</li> <li>• Entretoises (2)</li> <li>• Goupilles (2)</li> <li>• Goupilles fendues (2)</li> </ul>	1	H-4497	CXR/HS-7A-26460
8	Kit de matériel de roue* comprend : <ul style="list-style-type: none"> <li>• Roue (1)</li> <li>• Rondelles (2)</li> <li>• Entretoise (1)</li> <li>• Goupille fendue (1)</li> </ul>	2	H-3358	CXR/W005P
9	Plaque de finition	1	H-1363-NOSE	M2Y/HS-01-P041UL

\*Matériel supplémentaire inclus, mais non requis pour l'assemblage.