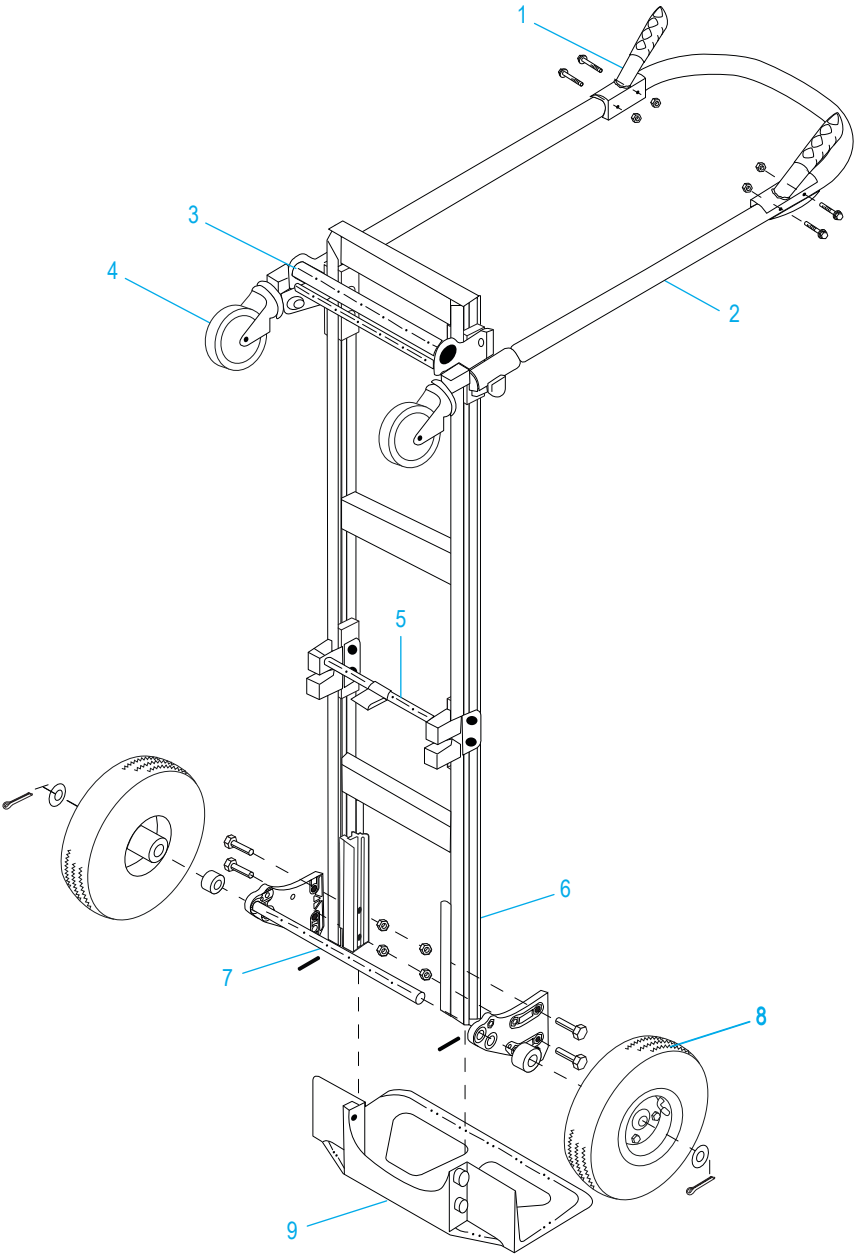
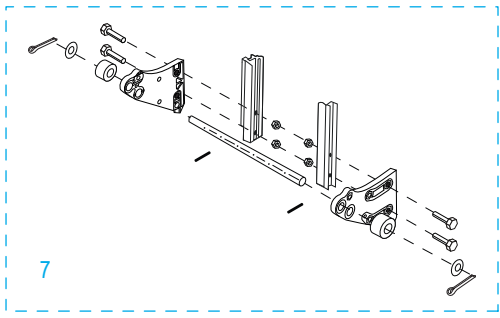
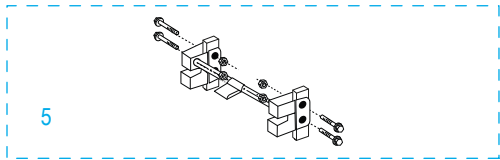
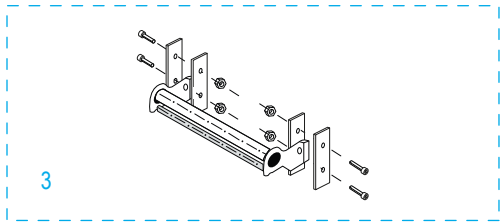
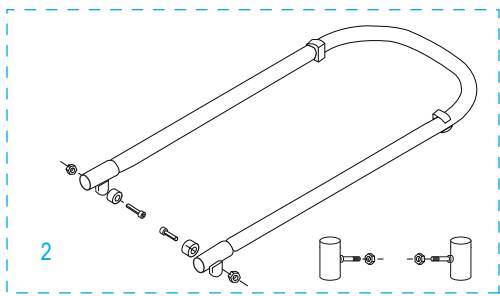
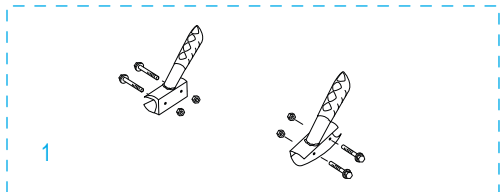
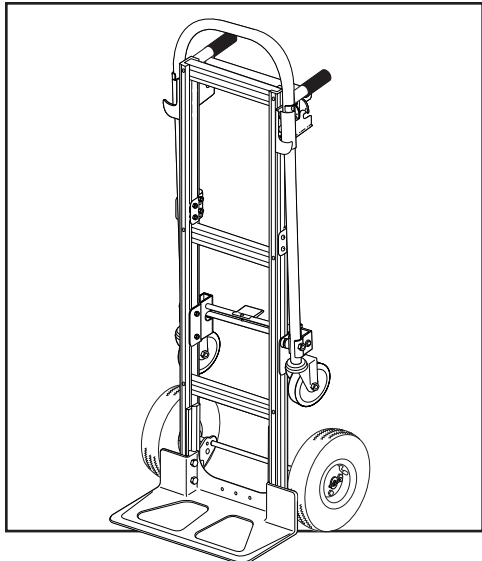


# ULINE H-1480

## CONVERTIBLE JR ALUMINUM HAND TRUCK WITH PNEUMATIC WHEELS

1-800-295-5510  
uline.com



**ULINE H-1480**  
**CONVERTIBLE JR**  
**ALUMINUM HAND TRUCK**  
**WITH PNEUMATIC WHEELS**

1-800-295-5510  
 uline.com

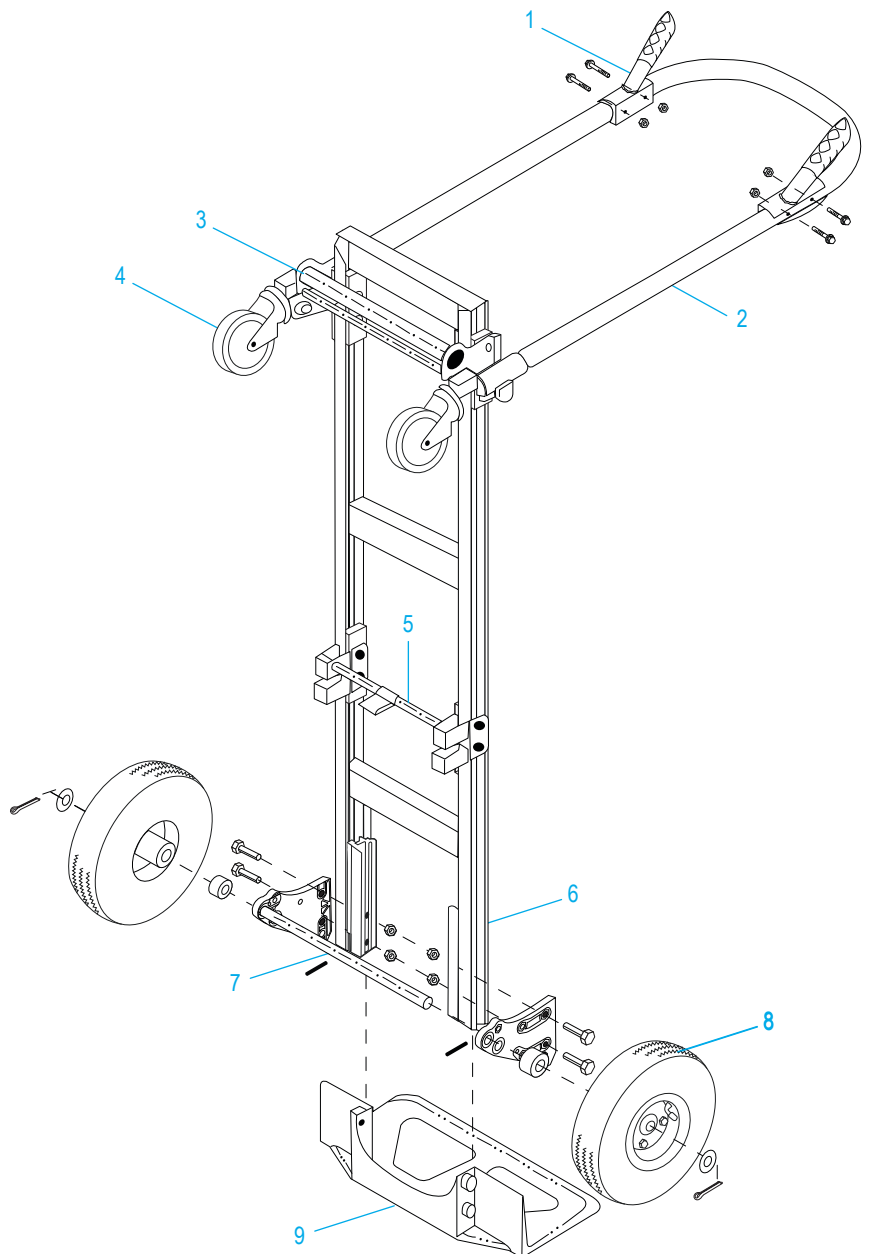
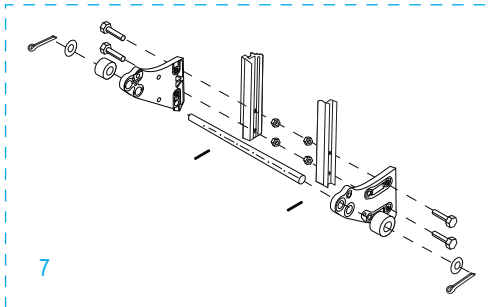
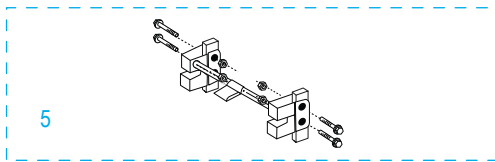
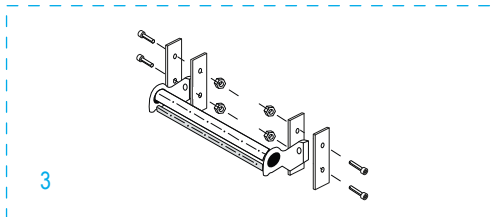
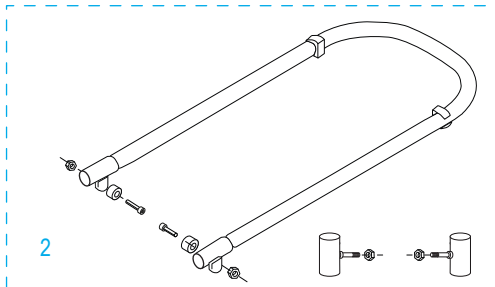
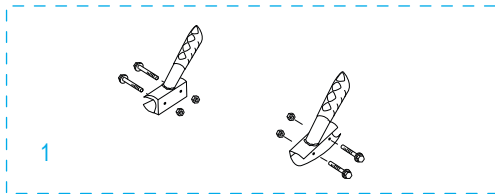
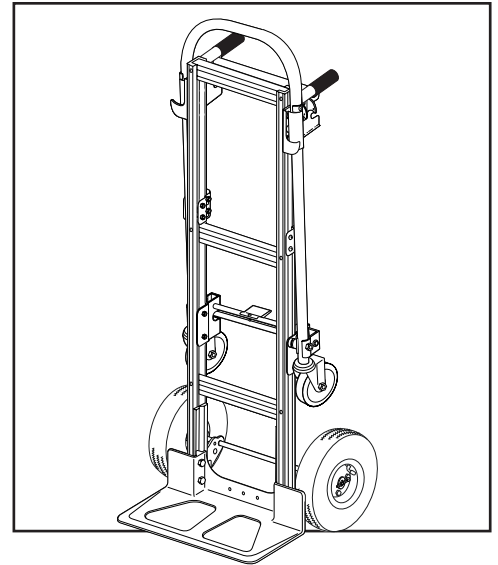
#	DESCRIPTION	QTY.	ULINE PART NO.	MFG. PART NO.
1	<b>Handle Hardware Kit</b> Includes: <ul style="list-style-type: none"> <li>• Handles with Brackets (2)</li> <li>• Black Handle Grips (2)</li> <li>• Hex Washer Head Bolts (4)</li> <li>• Locknuts (4)</li> </ul>	1	H-4496	C1G/HS-7A-P038A
2	<b>Extended Handle Hardware Kit</b> Includes: <ul style="list-style-type: none"> <li>• Extended Handle (1)</li> <li>• Bolts (2)</li> <li>• Locknuts (2)</li> <li>• Spacers (2)</li> <li>• Slide Tubes (2)</li> <li>• Slide Tube Locknuts (2)</li> </ul>	1	H-4503	C1G/HS-7A-P103-PW
3	<b>Pivot Bar Hardware Kit</b> Includes: <ul style="list-style-type: none"> <li>• Pivot Bar (1)</li> <li>• Spreader Bar (1)</li> <li>• Bolts (4)</li> <li>• Locknuts (4)</li> <li>• Inner Frame Spacers (2)</li> <li>• Outer Frame Spacers (2)</li> </ul>	1	H-4501	C5Y/HS-7A-P037-PW
4	Swivel Caster	2	H-1363-SWCA	CW/W-001-A3-2
5	<b>Release Mechanism Hardware Kit</b> Includes: <ul style="list-style-type: none"> <li>• Release Mechanism (1)</li> <li>• Hex Washer Head Bolts (4)</li> <li>• Locknuts (4)</li> <li>• Inner Frame Spacers (2)</li> </ul>	1	H-4498	CDE/HS-7A-P106-PW
6	<b>Frame Kit</b> Includes: <ul style="list-style-type: none"> <li>• Frame (1)</li> <li>• Plastic Caps (2)</li> </ul>	1	H-4500	CTG/HS-7A-P091FCK
7	<b>Axle/Wheel Hardware Kit</b> Includes: <ul style="list-style-type: none"> <li>• Axle (1)</li> <li>• Right Axle Support (1)</li> <li>• Left Axle Support (1)</li> <li>• Frame Reinforcements (2)</li> <li>• Bolts (4)</li> <li>• Locknuts (4)</li> <li>• Washers (2)</li> <li>• Spacers (2)</li> <li>• Round Pins (2)</li> <li>• Cotter Pins (2)</li> </ul>	1	H-4497	CXR/HS-7A-26460
8	<b>Wheel Hardware Kit*</b> Includes: <ul style="list-style-type: none"> <li>• Wheel (1)</li> <li>• Washers (2)</li> <li>• Spacer (1)</li> <li>• Cotter Pin (1)</li> </ul>	2	H-3359	CXR/W004P
9	Nose Plate	1	H-1363-NOSE	M2Y/HS-01-P041UL

\* Includes additional hardware not required for assembly.

**ULINE** H-1480

**DIABLITO DE ALUMINIO  
CONVERTIBLE JR  
CON LLANTAS NEUMÁTICAS**

01-800-295-5510  
uline.mx



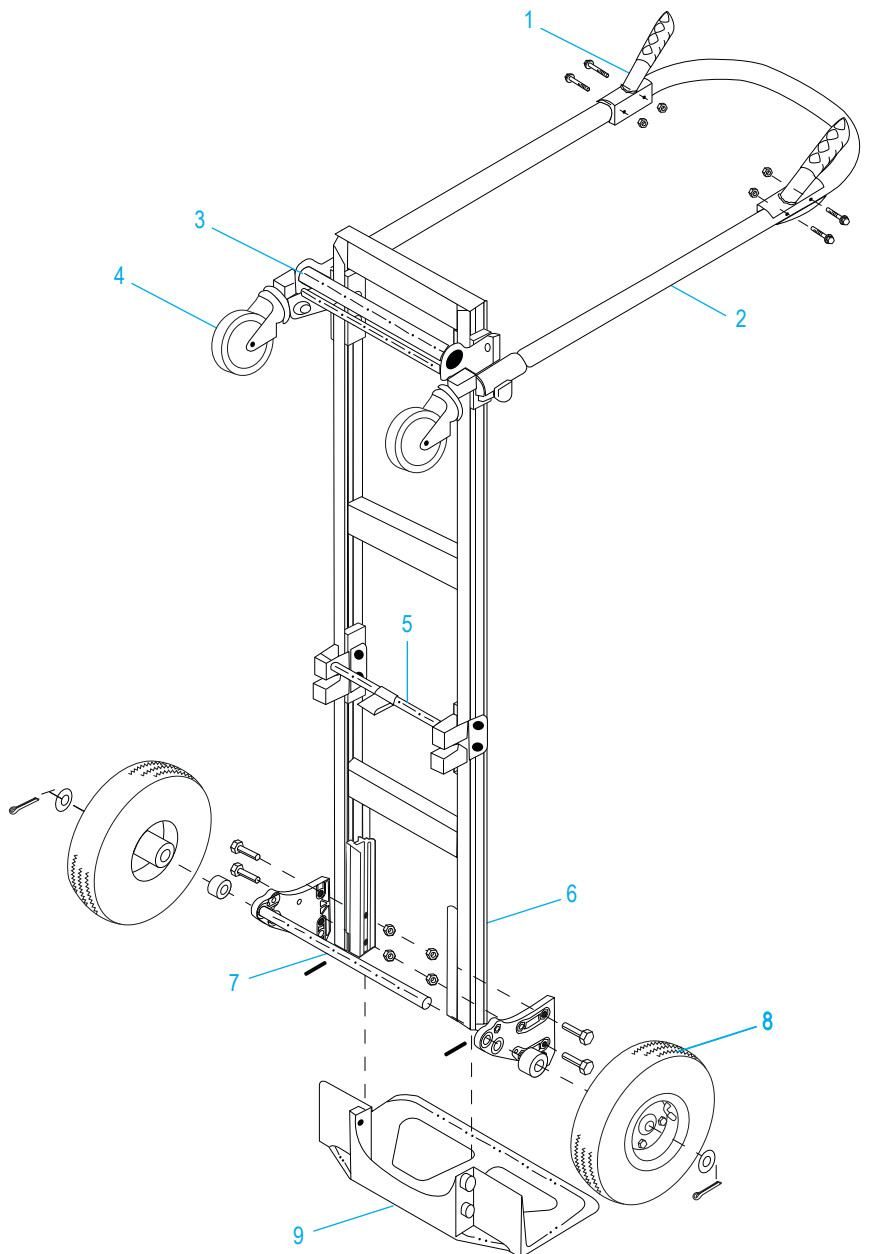
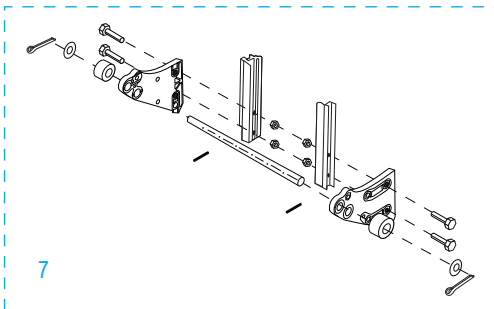
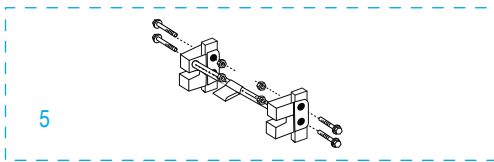
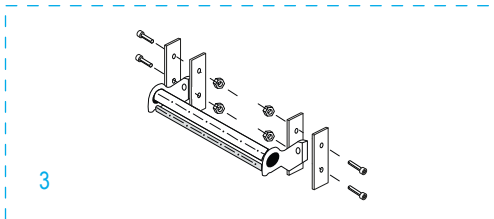
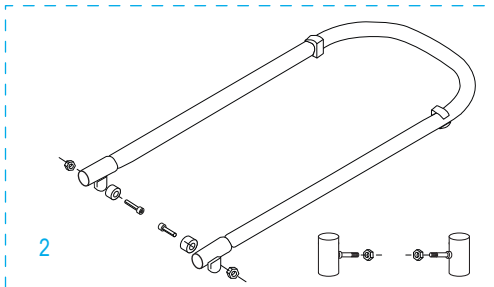
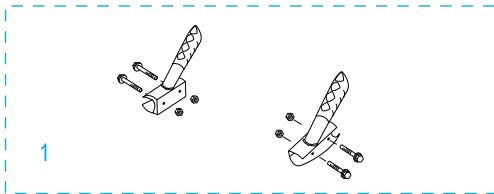
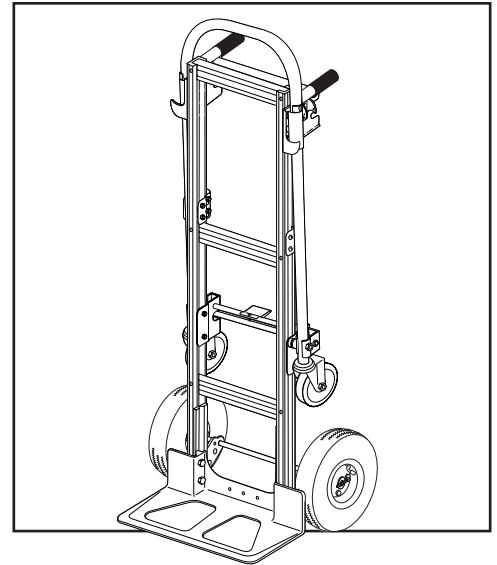
**DIABLITO DE ALUMINIO  
CONVERTIBLE JR  
CON LLANTAS NEUMÁTICAS**

#	DESCRIPCIÓN	CANT.	NO. DE PARTE DE ULINE	NO. DE PARTE DEL FABRICANTE
1	<b>Kit de Accesorios de la Asa</b> Incluye: • Asas con Soportes (2) • Agarraderas Negras de la Asa (2) • Pernos de Cabeza con Rondana Hexagonal (4) • Contratuercas (4)		H-4496	C1G/HS-7A-P038A
2	<b>Kit de Accesorios de la Asa Extendida</b> Incluye: • Extensión de la Asa (1) • Pernos (2) • Contratuercas (2) • Separadores (2) • Tubos de Deslizamiento (2) • Contratuercas para Tubos de Deslizamiento (2)	1	H-4503	C1G/HS-7A-P103-PW
3	<b>Kit de Accesorios para Barra del Pivote</b> Incluye: • Barra del Pivote (1) • Barra de Separación (1) • Pernos (4) • Contratuercas (4) • Separadores del Armazón Interior (2) • Separadores del Armazón Exterior (2)	1	H-4501	C5Y/HS-7A-P037-PW
4	Rueda Giratoria	2	H-1363-SWCA	CW/W-001-A3-2
5	<b>Kit de Accesorios para Mecanismo de Liberación</b> Incluye: • Mecanismo de Liberación (1) • Pernos de Cabeza con Rondana Hexagonal (4) • Contratuercas (4) • Separadores del Armazón Interior (2)	1	H-4498	CDE/HS-7A-P106-PW
6	<b>Kit del Armazón</b> Incluye: • Armazón (1) • Tapas de Plástico (2)	1	H-4500	CTG/HS-7A-P091FCK
7	<b>Kit de Accesorios para Eje / Llanta</b> Incluye: • Eje (1) • Soporte Derecho del Eje (1) • Soporte Izquierdo del Eje (1) • Refuerzos del Armazón (2) • Pernos (4) • Contratuercas (4) • Rondanas (2) • Separadores (2) • Pernos Redondos (2) • Pasadores (2)	1	H-4497	CXR/HS-7A-26460
8	<b>Kit de Accesorios para Llanta*</b> Incluye: • Llanta (1) • Rondana (1) • Separador (1) • Pasador (1)	2	H-3359	CXR/W004P
9	Base	1	H-1363-NOSE	M2Y/HS-01-P041UL

\*Incluye tornillería adicional que no se requiere para ensamble.

**ULINE H-1480**  
**DIABLE JR CONVERTIBLE**  
**EN ALUMINIUM**  
**AVEC ROUES PNEUMATIQUES**

1-800-295-5510  
uline.ca



**ULINE H-1480**  
**DIABLE JR CONVERTIBLE**  
**EN ALUMINIUM**  
**AVEC ROUES PNEUMATIQUES**

1-800-295-5510  
 uline.ca

#	DESCRIPTION	QTÉ	RÉF. ULINE	RÉF. DE FABRICATION
1	Kit de matériel pour la poignée comprend : • Poignées avec supports (2) • Manches antidérapantes noires (2) • Boulons à tête hexagonale avec rondelle (4) • Contre-écrous (4)	1	H-4496	C1G/HS-7A-P038A
2	Kit de matériel pour poignée rallongée comprend : • Poignée rallongée (1) • Boulons (2) • Contre-écrous (2) • Entretoises (2) • Tubes coulissants (2) • Écrous freinés pour tubes coulissants (2)	1	H-4503	C1G/HS-7A-P103-PW
3	Kit de matériel pour barre de pivot comprend : • Pivot (1) • Barre d'écartement (1) • Boulons (4) • Contre-écrous (4) • Entretoises du cadre interne (2) • Entretoises du cadre externe (2)	1	H-4501	C5Y/HS-7A-P037-PW
4	Roulette pivotante	2	H-1363-SWCA	CW/W-001-A3-2
5	Kit de matériel pour mécanisme de relâche comprend : • Mécanisme de déverrouillage (1) • Boulons à tête hexagonale avec rondelle (4) • Contre-écrous (4) • Entretoises du cadre interne (2)	1	H-4498	CDE/HS-7A-P106-PW
6	Kit de matériel pour le cadre comprend : • Cadre (1) • Bouchons en plastique (2)	1	H-4500	CTG/HS-7A-P091FCK
7	Kit de matériel pour essieu/roue comprend : • Essieu (1) • Support d'essieu droit (1) • Support d'essieu gauche (1) • Renforts de cadre (2) • Boulons (4) • Contre-écrous (4) • Rondelles (2) • Entretoises (2) • Goupilles (2) • Goupilles fendues (2)	1	H-4497	CXR/HS-7A-26460
8	Kit de matériel de roue* comprend : • Roue (1) • Rondelles (1) • Entretoise (1) • Goupille fendue (1)	2	H-3359	CXR/W004P
9	Plaque de finition	1	H-1363-NOSE	M2Y/HS-01-P041UL

\*Matériel supplémentaire inclus, mais non requis pour l'assemblage.