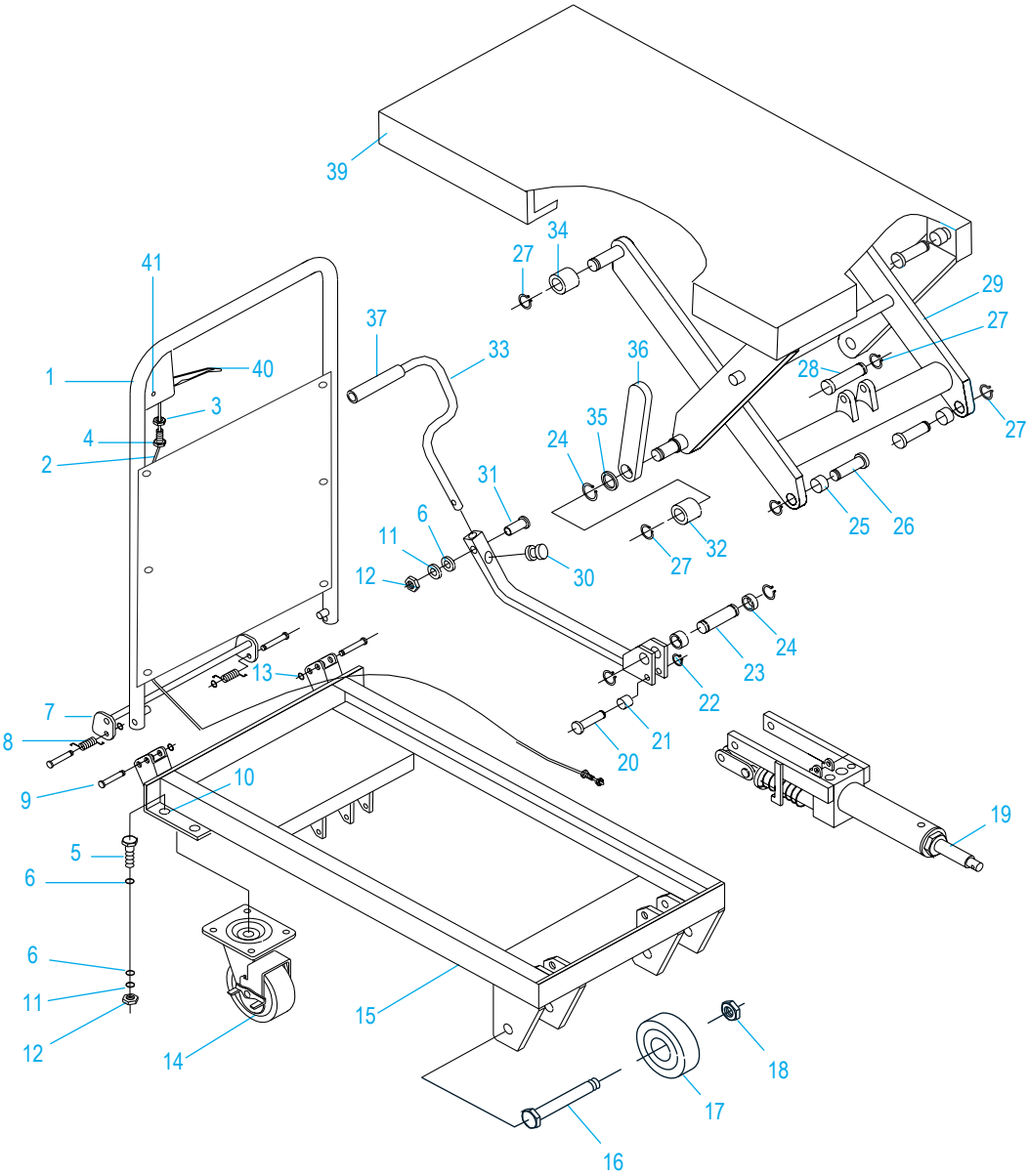
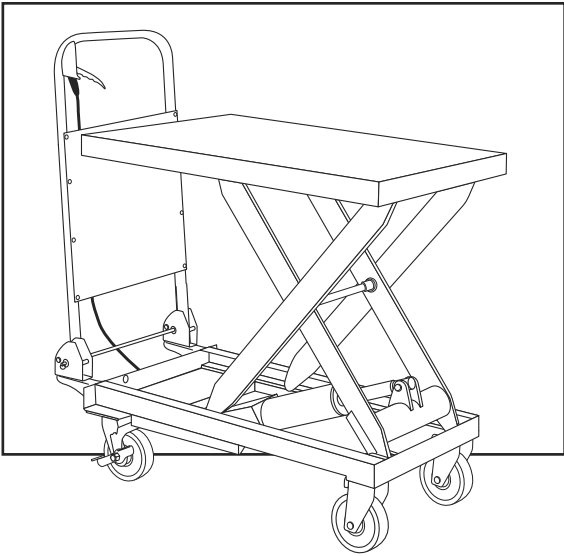


ULINE H-1485 MANUAL LIFT TABLE – 27 x 18"

1-800-295-5510
uline.com



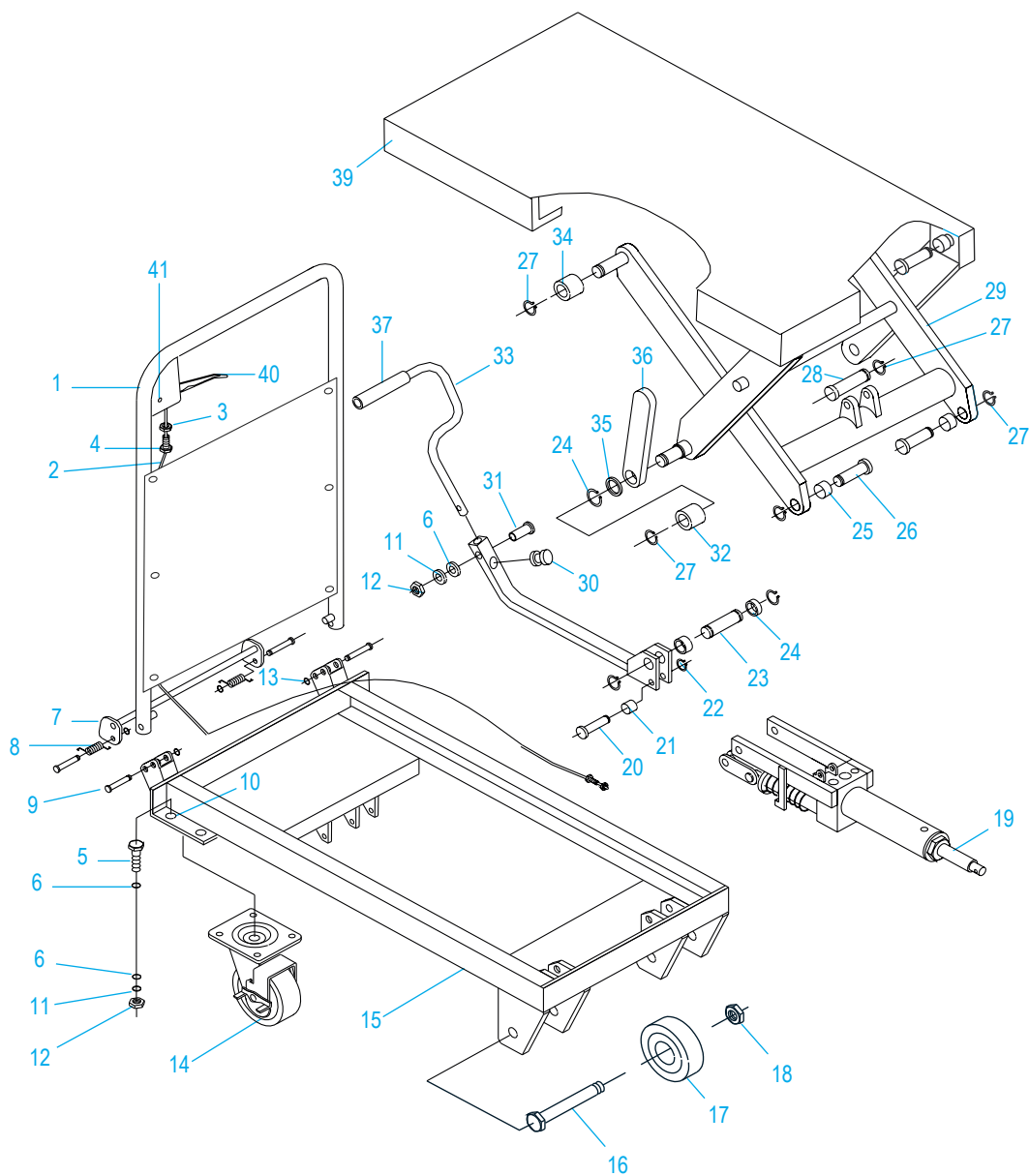
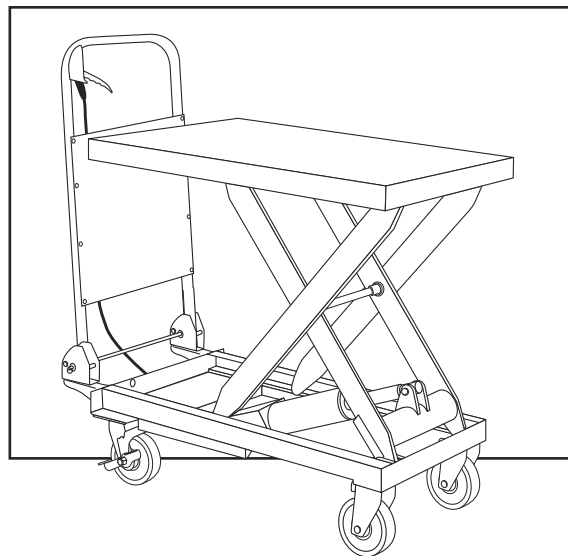
ULINE H-1485
MANUAL LIFT TABLE –
27 x 18"

1-800-295-5510
 uline.com

#	DESCRIPTION	QTY.	ULINE PART NO.	MFG. PART NO.
1	Handle Bar	1	-----	SP-15101
2	Pull Rod	1	H-1485-ROD	PT#2/SPA150
3	Nut	1	H-1486-4	-----
4	Screw	1	H-1486-5	-----
5	Bolt	8	-----	GB5781-2000
6	Flat Washer	9	-----	GB96-85
7	Buckle	1	-----	SP15011
8	Left Spring	2	H-1485-LSPRI	PT#8LEFT
8	Right Spring	2	H-1485-RSPRI	PT#8RIGHT
9	Pin	4	-----	GP882-86
10	Retaining Ring	4	-----	SP102
11	Lockwasher	13	-----	GB93-87
12	Nut	13	-----	GB41-86
13	Washer	8	-----	GB95-85
14	Swivel Caster	2	H-1485SWIVEL	SP15-400
15	Frame	1	-----	SP15700
16	Shaft	2	H-1486-16	PT#19/SPA150
17	Rigid Wheel Complete	2	H-1485RIGID	H-1485RIGID
18	Nut	2	H-1485-18	PT#25/SPA150
19	Pump Unit	1	H-1485-PUMP	PT#29/SPA150
20	Short Shaft	1	-----	SP011
21	Bushing	1	-----	SP15600
22	Retaining Ring	2	H-1783-22	GB8941-86
23	Short Shaft	1	H-1486-23	PT#33/SP300
24	Retaining Ring	4	H-1486-24	PT#34/SP300
25	Bushing	2	-----	SF11210
26	Pin	4	-----	SP15001
27	Retaining Ring	9	-----	GB8941-86
28	Pin	1	-----	SP15002
29	Arm	1	-----	SP15600
30	Cushion	1	-----	SP303
31	Bolt	1	-----	GB5781-2000
32	Roller	2	-----	SP15609
33	Foot Pedal	1	H-1486-4759	SP1530203
34	Roller	2	-----	SP15612
35	Washer	2	-----	GB84886
36	Support	2	-----	SP15607
37	Protecting Cover	1	-----	-----
39	Table	1	H-1485-LIFTB	SPA150-PT#61
40	Hand Lever	1	H-1486-65	-----
41	Pin	1	H-1486-66	-----

ULINE H-1485
MESA DE ELEVACIÓN
MANUAL – 27 x 18"

01-800-295-5510
uline.mx



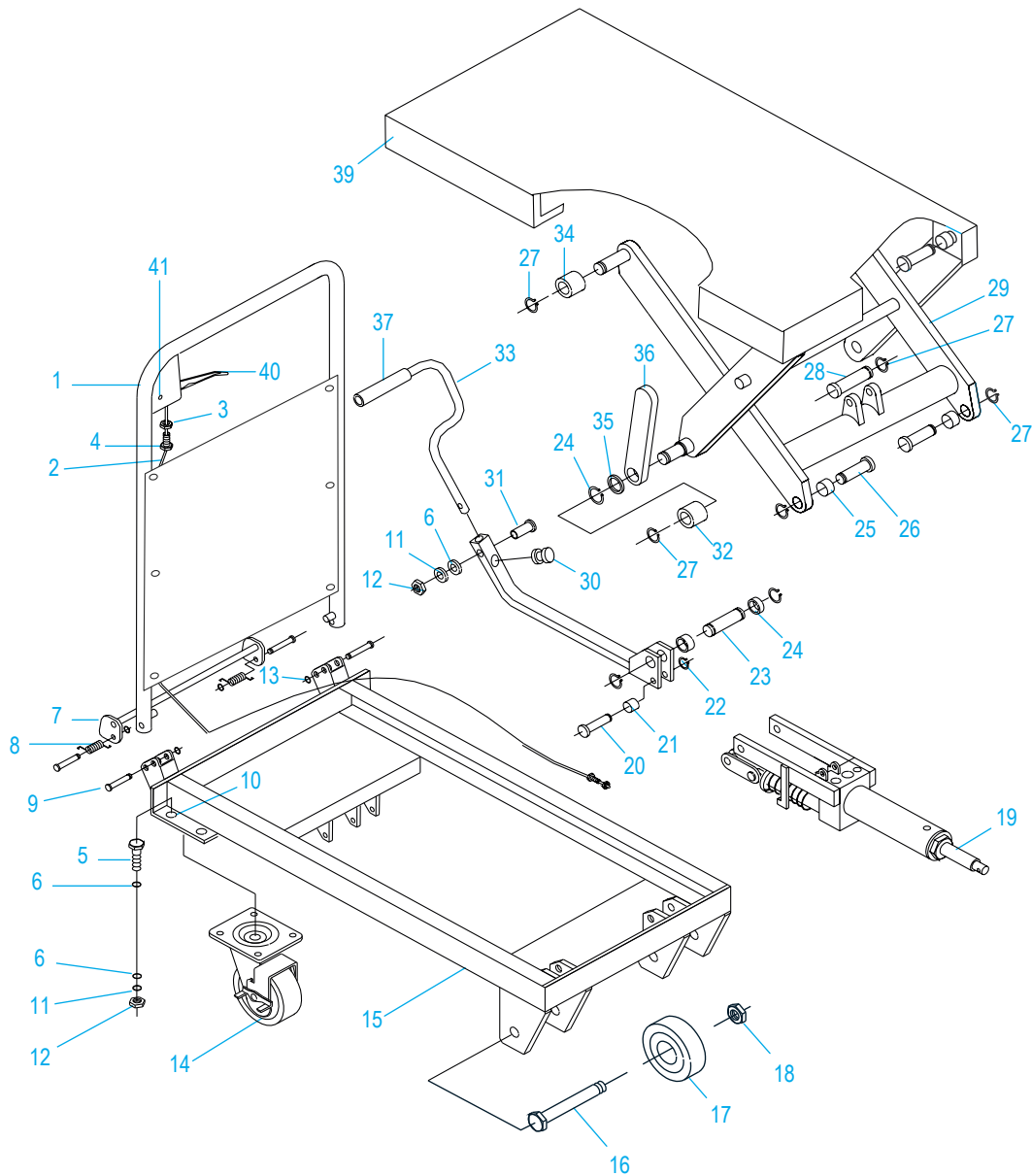
ULINE H-1485
MESA DE ELEVACIÓN
MANUAL – 27 x 18"

01-800-295-5510
 uline.mx

#	DESCRIPCIÓN	CANT.	NO. DE PARTE DE ULINE	NO. DE PARTE DEL FABRICANTE
1	Barra de Asa	1	-----	SP-15101
2	Varilla de Apoyo	1	H-1485-ROD	PT#2/SPA150
3	Tuerca	1	H-1486-4	-----
4	Tornillo	1	H-1486-5	-----
5	Perno	8	-----	GB5781-2000
6	Rondana Plana	9	-----	GB96-85
7	Hebilla	1	-----	SP15011
8	Resorte de la Izquierda	2	H-1485-LSPRI	PT#8LEFT
8	Resorte de la Derecha	2	H-1485-RSPRI	PT#8RIGHT
9	Clavija	4	-----	GP882-86
10	Aro de Retención	4	-----	SP102
11	Rondana de Seguridad	13	-----	GB93-87
12	Tuerca	13	-----	GB41-86
13	Rondana	8	-----	GB95-85
14	Rueda Giratoria	2	H-1485SWIVEL	SP15-400
15	Armazón	1	-----	SP15700
16	Eje	2	H-1486-16	PT#19/SPA150
17	Rueda Rígida Completa	2	H-1485RIGID	H-1485RIGID
18	Tuerca	2	H-1485-18	PT#25/SPA150
19	Unidad de Bomba	1	H-1485-PUMP	PT#29/SPA150
20	Eje Corto	1	-----	SP011
21	Casquillo	1	-----	SP15600
22	Aro de Retención	2	H-1783-22	GB8941-86
23	Eje Corto	1	H-1486-23	PT#33/SP300
24	Aro de Retención	4	H-1486-24	PT#34/SP300
25	Casquillo	2	-----	SF11210
26	Perno	4	-----	SP15001
27	Aro de Retención	9	-----	GB8941-86
28	Perno	1	-----	SP15002
29	Brazo	1	-----	SP15600
30	Acojinado	1	-----	SP303
31	Perno	1	-----	GB5781-2000
32	Rodillo	2	-----	SP15609
33	Pedal	1	H-1486-4759	SP1530203
34	Rodillo	2	-----	SP15612
35	Rondana	2	-----	GB84886
36	Soporte	2	-----	SP15607
37	Cubierta Protectora	1	-----	-----
39	Mesa	1	H-1485-LIFTB	SPA150-PT#61
40	Palanca de Mano	1	H-1486-65	-----
41	Perno	1	H-1486-66	-----

ULINE H-1485
TABLE ÉLÉVATRICE
MANUELLE – 27 X 18 PO

1-800-295-5510
uline.ca



ULINE H-1485
TABLE ÉLÉVATRICE
MANUELLE – 27 X 18 PO

1-800-295-5510
uline.ca

#	DESCRIPTION	QTÉ	RÉF. ULINE	RÉF. DU FABRICANT
1	Poignée	1	-----	SP-15101
2	Tige de traction	1	H-1485-ROD	PT#2/SPA150
3	Écrou	1	H-1486-4	-----
4	Vis	1	H-1486-5	-----
5	Boulon	8	-----	GB5781-2000
6	Rondelle plate	9	-----	GB96-85
7	Boucle	1	-----	SP15011
8	Ressort de gauche	2	H-1485-LSPRI	PT#8LEFT
8	Ressort de droite	2	H-1485-RSPRI	PT#8RIGHT
9	Goupille	4	-----	GP882-86
10	Bague de retenue	4	-----	SP102
11	Rondelle de blocage	13	-----	GB93-87
12	Écrou	13	-----	GB41-86
13	Rondelle	8	-----	GB95-85
14	Roulette pivotante	2	H-1485SWIVEL	SP15-400
15	Cadre	1	-----	SP15700
16	Tige	2	H-1486-16	PT#19/SPA150
17	Roue fixe complète	2	H-1485RIGID	H-1485RIGID
18	Écrou	2	H-1485-18	PT#25/SPA150
19	Unité de pompe	1	H-1485-PUMP	PT#29/SPA150
20	Tige courte	1	-----	SP011
21	Bague	1	-----	SP15600
22	Bague de retenue	2	H-1783-22	GB8941-86
23	Tige courte	1	H-1486-23	PT#33/SP300
24	Bague de retenue	4	H-1486-24	PT#34/SP300
25	Bague	2	-----	SF11210
26	Goupille	4	-----	SP15001
27	Bague de retenue	9	-----	GB8941-86
28	Goupille	1	-----	SP15002
29	Support	1	-----	SP15600
30	Amortisseur	1	-----	SP303
31	Boulon	1	-----	GB5781-2000
32	Rouleau	2	-----	SP15609
33	Levier à pied	1	H-1486-4759	SP1530203
34	Rouleau	2	-----	SP15612
35	Rondelle	2	-----	GB84886
36	Support	2	-----	SP15607
37	Couvercle protecteur	1	-----	-----
39	Table	1	H-1485-LIFTB	SPA150-PT#61
40	Levier à main	1	H-1486-65	-----
41	Goupille	1	H-1486-66	-----