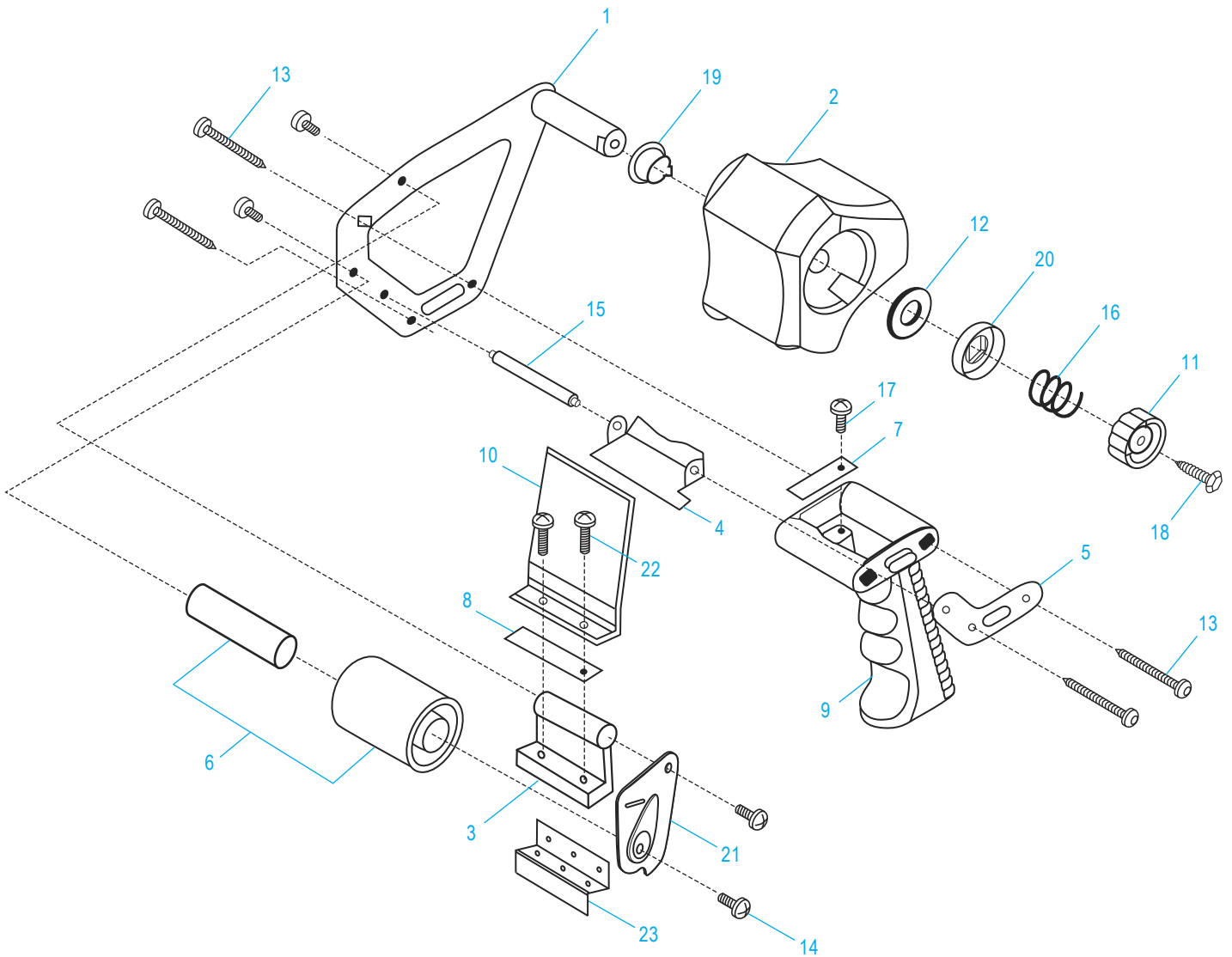
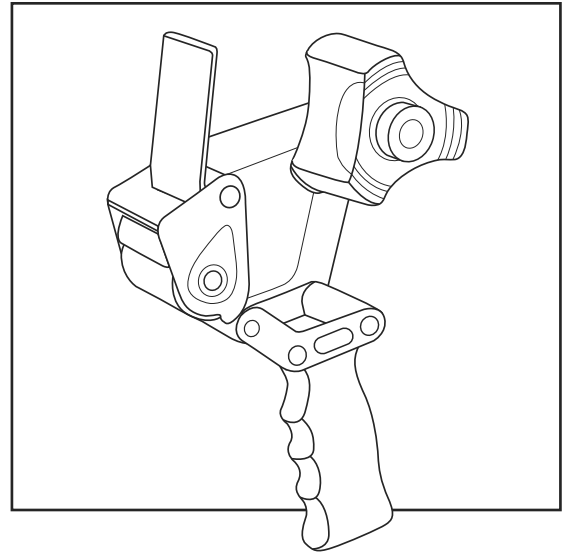


ULINE H-150

2" INDUSTRIAL SIDE LOADER TAPE DISPENSER

1-800-295-5510
uline.com

Para Español, vea páginas 3-4.
Pour le français, consulter les pages 5-6.



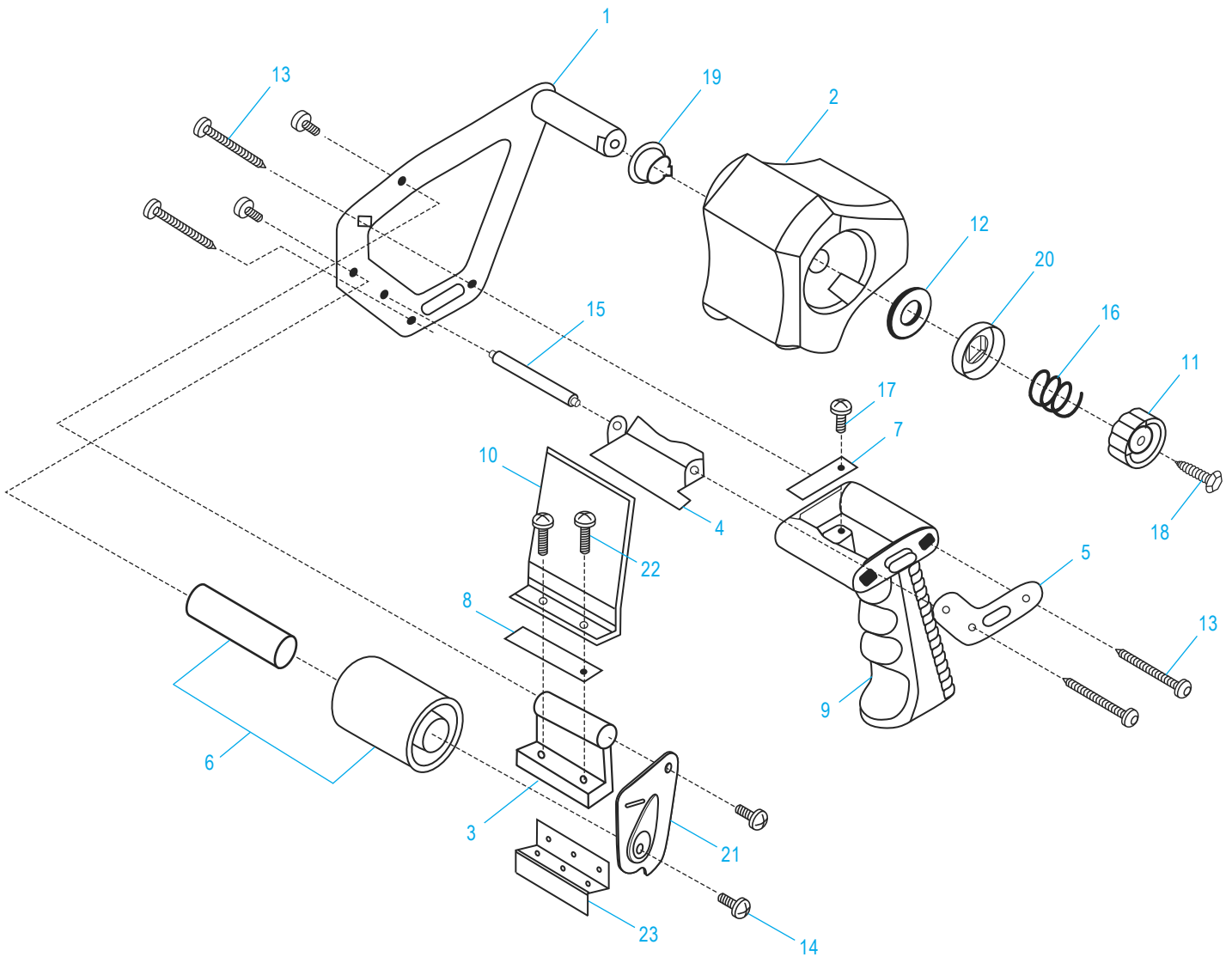
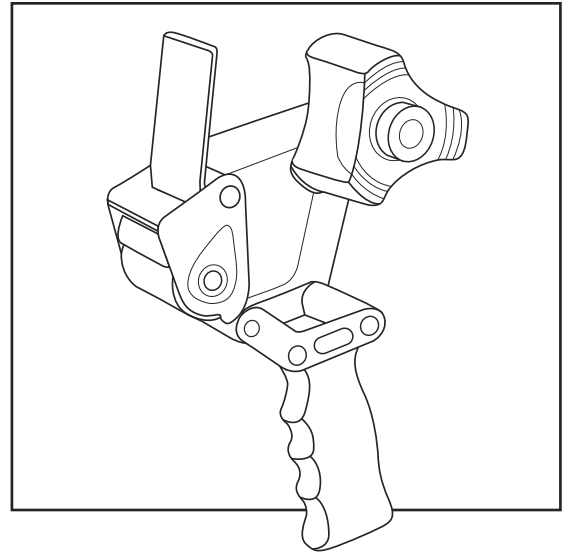
ULINE H-150
2" INDUSTRIAL SIDE
LOADER TAPE DISPENSER

1-800-295-5510
 uline.com

#	DESCRIPTION	QTY.	ULINE PART NO.	MFG. PART NO.
1	Frame	1	-----	210301
2	Core	1	H-157C	023301
3	Wipe Down Blade Support	1	-----	210333
4	Metal Gate	1	H-324-6	210305
5	Support Bracket	1	-----	210303
6	Tube and Roller Set	1	H-150-TBRLR	220912/220911
7	Steel Spring	1	H-150SPR	210306
8	Blades	1	H-150B	BXAN210308S-10
9	Handle	1	-----	210309
10	Wipe Down Blade	1	H-150WB	213002E
11	Tensioner Knob	1	H-150TK	210315
12	Large Washers	1	H-150WW	210318
13	Screw for Support Bracket	4	-----	210319
14	Screw for Roller	2	-----	210321
15	Tube	1	H-150-TUBE	210338
16	Spring	1	H-324-210323	210323
17	Screw for Spring	1	H-150SCR	210324
18	Screw for Tensioner Knob	1	H-324-210325	210325
19	Plastic Bushing	1	H-596-PLBUSH	210331
20	Spring Cap	1	H-596-SPRCAP	210332
21	Metal Plate	1	-----	210302
22	Screw for Wipe Down Blade	2	H-157-SCRW14	220510
23	Blade Holder	1	-----	440102

ULINE H-150
DESPACHADOR
INDUSTRIAL DE CINTA
DE CARGA LATERAL - 2"

01-800-295-5510
uline.mx



ULINE H-150
DESPACHADOR
INDUSTRIAL DE CINTA
DE CARGA LATERAL - 2"

01-800-295-5510
 uline.mx

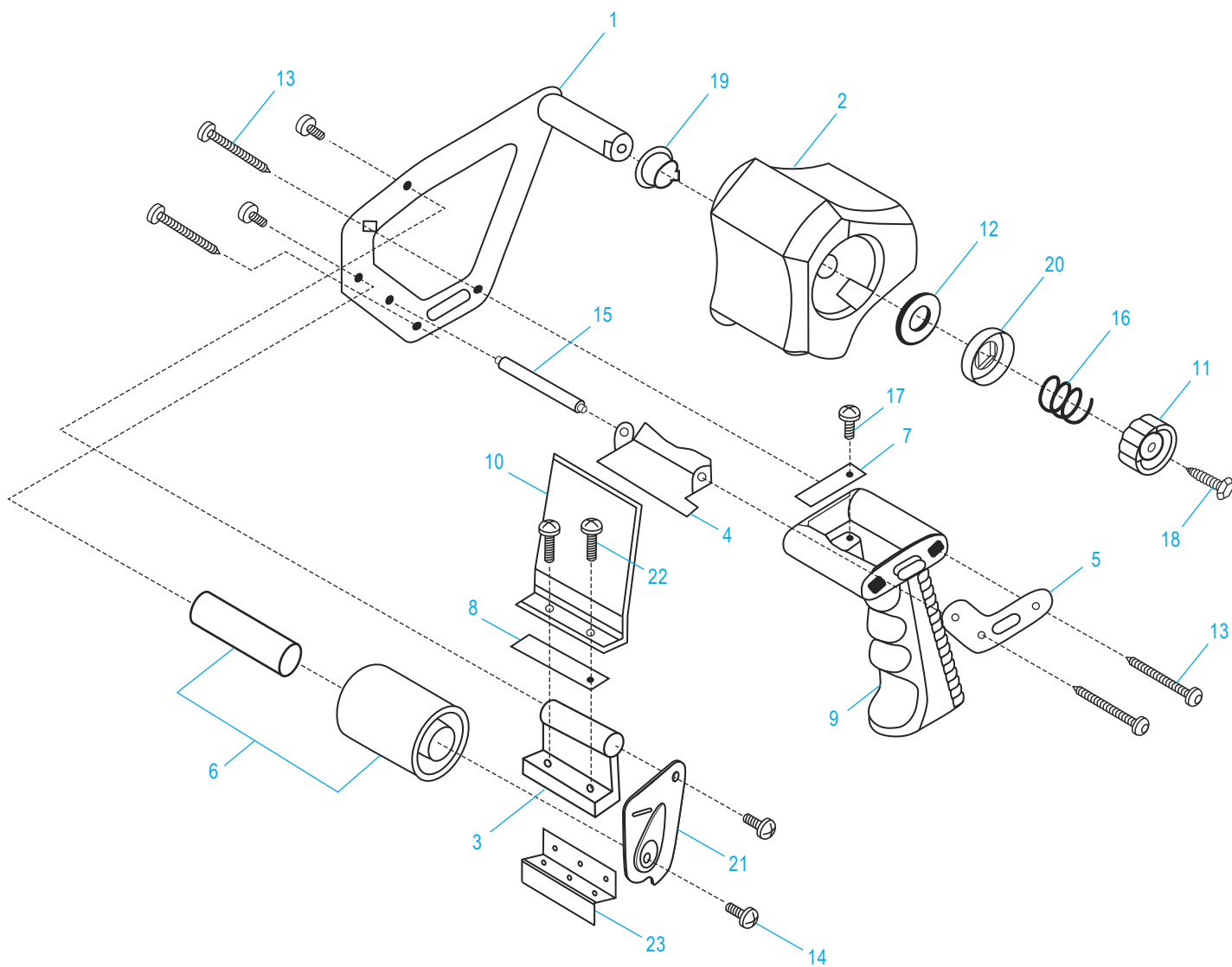
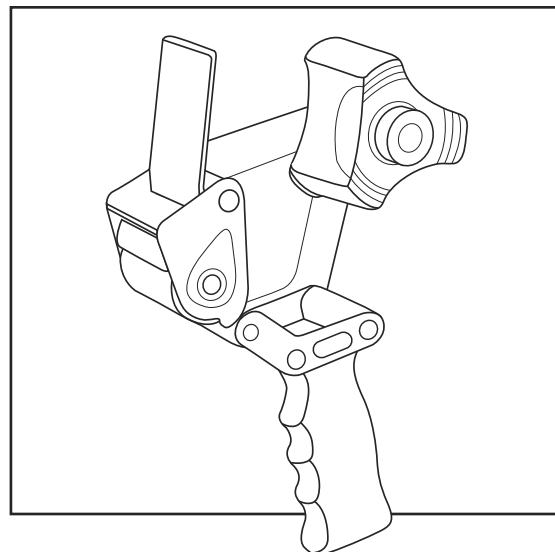
#	DESCRIPCIÓN	CANT.	NO. DE PARTE DE ULINE	NO. DE PARTE DEL FABRICANTE
1	Armazón	1	-----	210301
2	Núcleo	1	H-157C	023301
3	Soporte para la Hoja de Presión	1	-----	210333
4	Compuerta de Metal	1	H-324-6	210305
5	Soporte de Respaldo	1	-----	210303
6	Juego de Tubo y Rodillo	1	H-150-TBRLR	220912/220911
7	Resorte de Acero	1	H-150SPR	210306
8	Navajas	1	H-150B	BXAN210308S-10
9	Asa	1	-----	210309
10	Hoja de Presión	1	H-150WB	213002E
11	Perilla Tensionadora	1	H-150TK	210315
12	Rondanas Grandes	1	H-150WW	210318
13	Tornillo para Soporte de Respaldo	4	-----	210319
14	Tornillo para Rodillo	2	-----	210321
15	Tubo	1	H-150-TUBE	210338
16	Resorte	1	H-324-210323	210323
17	Tornillo para Resorte	1	H-150SCR	210324
18	Tornillo para Perilla Tensionadora	1	H-324-210325	210325
19	Buje de Plástico	1	H-596-PLBUSH	210331
20	Tapa del Resorte	1	H-596-SPRCAP	210332
21	Placa de Metal	1	-----	210302
22	Tornillo para la Hoja de Presión	2	H-157-SCRW14	220510
23	Soporte para Navaja	1	-----	440102

ULINE H-150

**DÉVIDOIR DE RUBAN
ADHÉSIF INDUSTRIEL
À CHARGEMENT
LATÉRAL DE 2 PO**

1-800-295-5510

uline.ca



**DÉVIDOIR DE RUBAN
ADHÉSIF INDUSTRIEL
À CHARGEMENT
LATÉRAL DE 2 PO**

#	DESCRIPTION	QTÉ	RÉF. ULINE	RÉF. DU FABRICANT
1	Cadre	1	-----	210301
2	Mandrin	1	H-157C	023301
3	Support de la lame de balayage	1	-----	210333
4	Porte en métal	1	H-324-6	210305
5	Ferrure de support	1	-----	210303
6	Ensemble de tube et rouleau	1	H-150-TBRLR	220912/220911
7	Ressort en acier	1	H-150SPR	210306
8	Lames	1	H-150B	BXAN210308S-10
9	Poignée	1	-----	210309
10	Lame de balayage	1	H-150WB	213002E
11	Bouton de tendeur	1	H-150TK	210315
12	Grandes rondelles	1	H-150WW	210318
13	Vis pour ferrure de support	4	-----	210319
14	Vis pour rouleau	2	-----	210321
15	Tube	1	H-150-TUBE	210338
16	Ressort	1	H-324-210323	210323
17	Vis pour ressort	1	H-150SCR	210324
18	Vis pour bouton de tendeur	1	H-324-210325	210325
19	Bague en plastique	1	H-596-PLBUSH	210331
20	Coiffe de ressort	1	H-596-SPRCAP	210332
21	Plaque en métal	1	-----	210302
22	Vis pour lame de balayage	2	H-157-SCRW14	220510
23	Support de lame	1	-----	440102