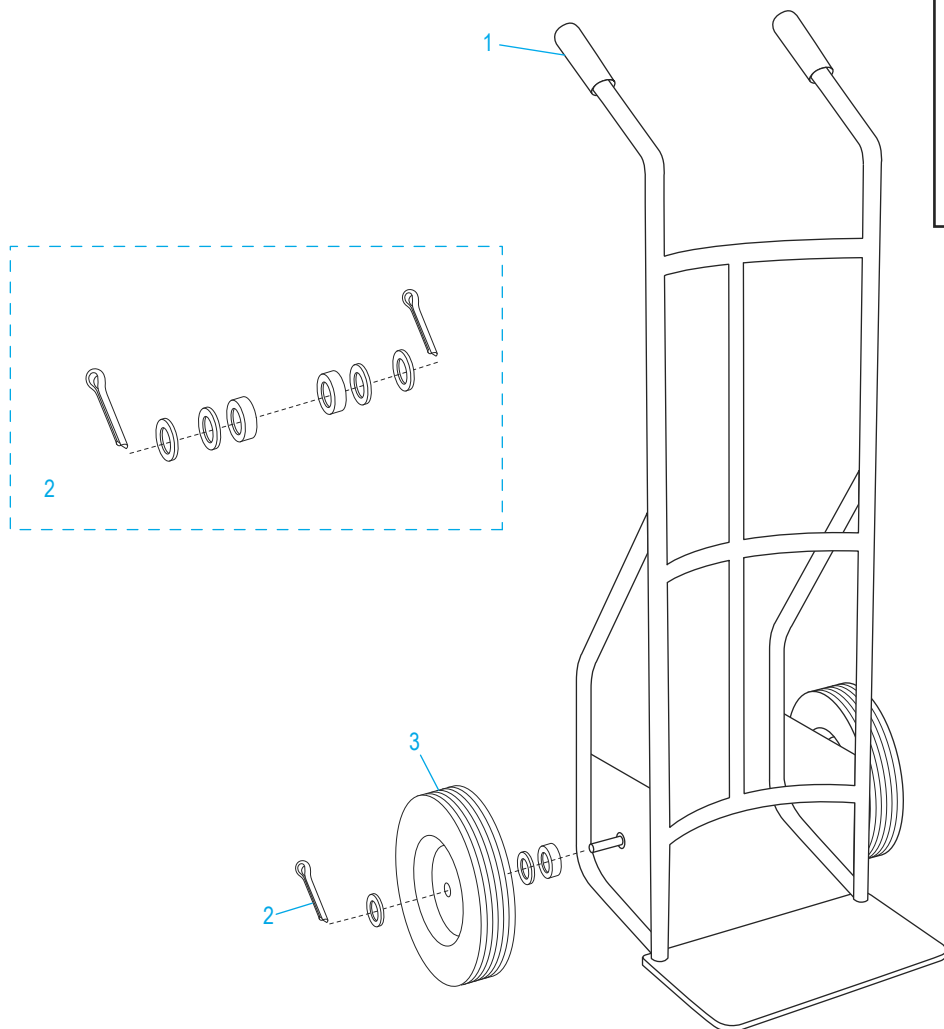
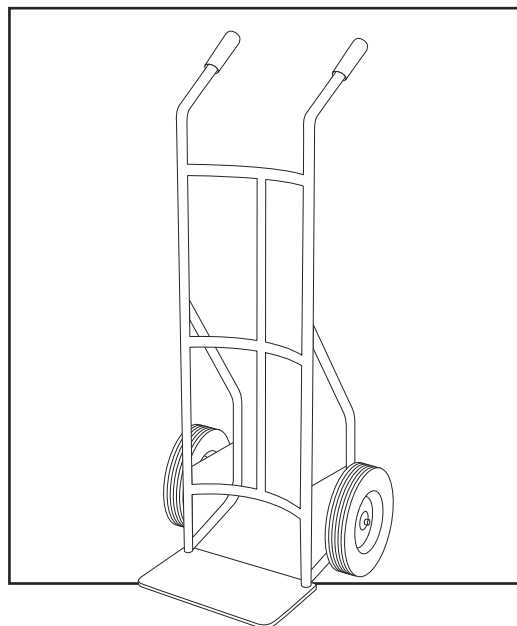


ULINE H-1542

DUAL HANDLE STEEL HAND TRUCK WITH SOLID RUBBER WHEELS

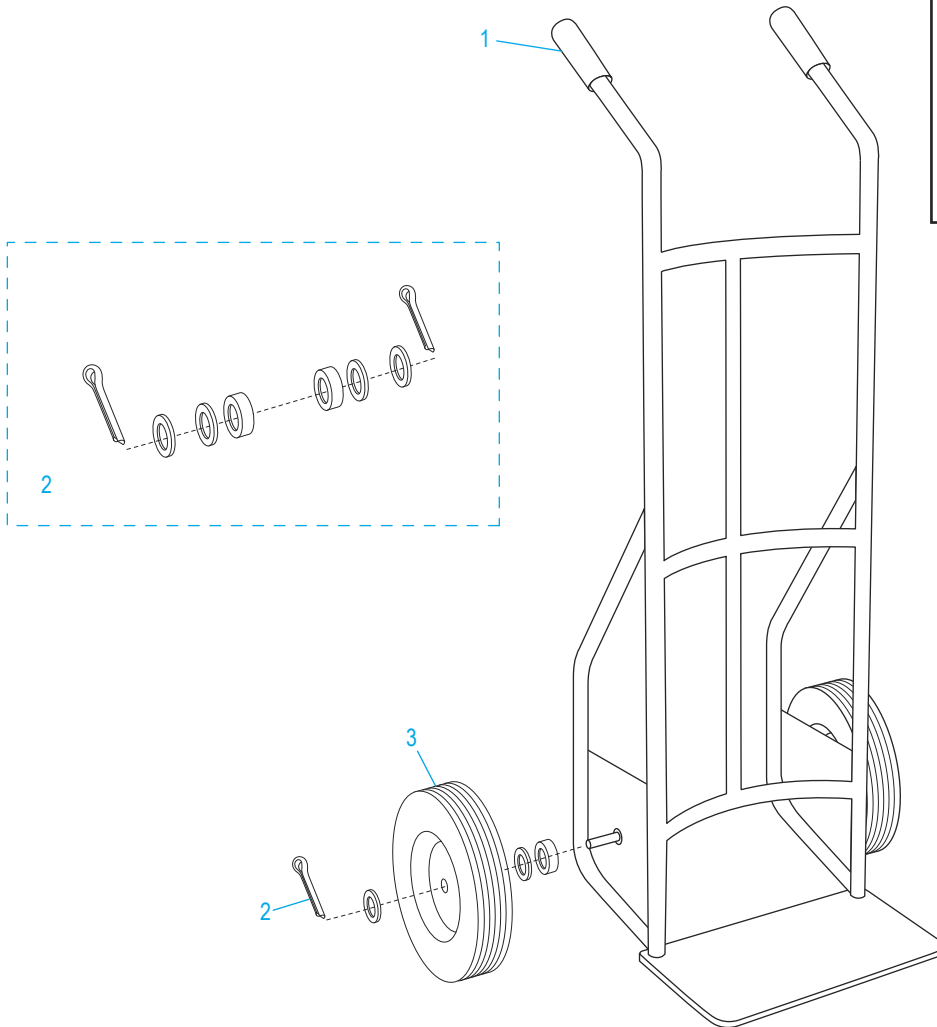
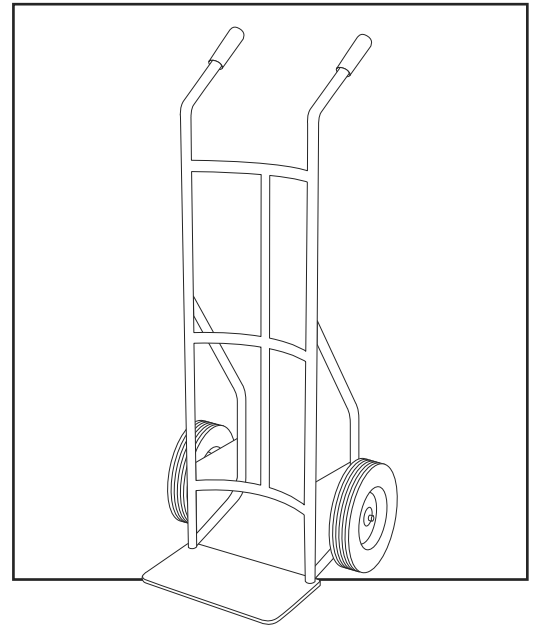
1-800-295-5510
 uline.com



#	DESCRIPTION	QTY.	ULINE PART NO.	MFG. PART NO.
1	White Handle Grip	2	H-1542GRIP	M1G/GS-934
2	Axle/Wheel Hardware Kit Includes: • Washers (4) • Spacers (2) • Cotter Pins (2)	1	H-4004	CXR/YY-800
3	Wheel Hardware Kit Includes: • Wheel (1) • Washers (2) • Spacer (1) • Cotter Pin (1)	2	H-3358	CXR/W005P

ULINE H-1542
DIABLITO DE ACERO
CON ASA DUAL
Y LLANTAS DE CAUCHO SÓLIDAS

01-800-295-5510
 uline.mx

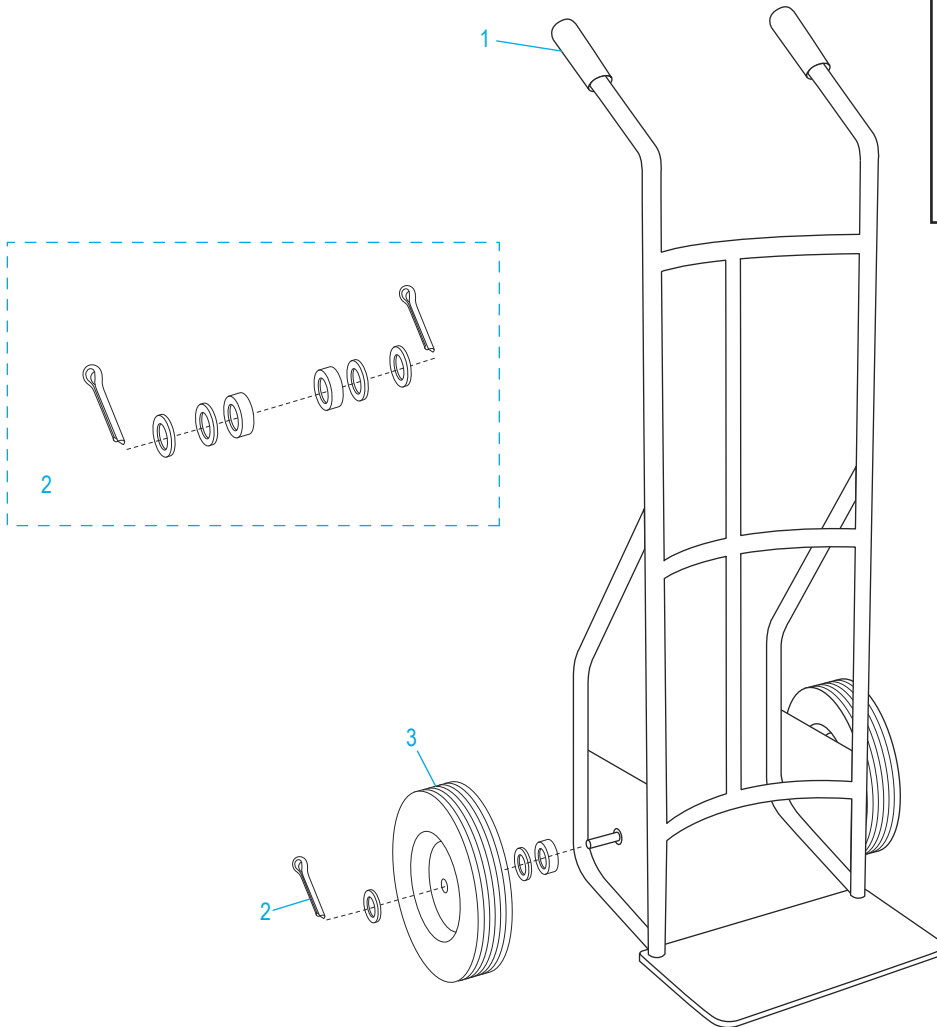
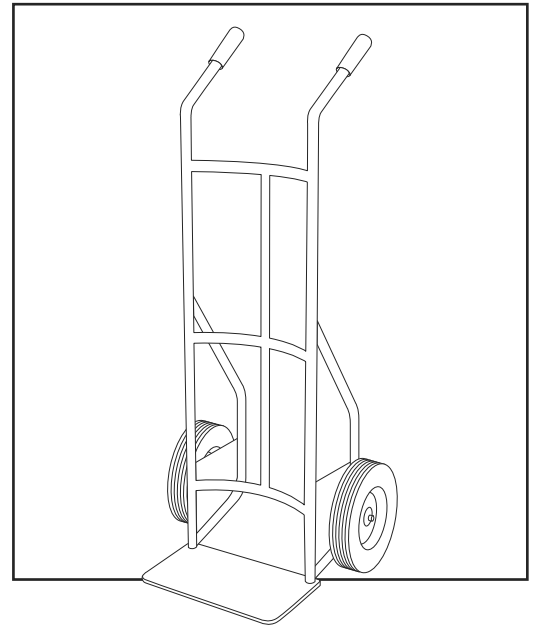


#	DESCRIPCIÓN	CANT.	NO. DE PARTE DE ULINE	NO. DE PARTE DEL FABRICANTE
1	Agarre Blanco del Asa	2	H-1542GRIP	M1G/GS-934
2	Kit de Accesorios para Llanta/Eje Incluye: • Rondanas (4) • Separadores (2) • Pasadores de Chaveta (2)	1	H-4004	CXR/YY-800
3	Kit de Accesorios para Llanta Incluye: • Llanta (1) • Rondanas (2) • Separador (1) • Pasador de Chaveta (1)	2	H-3358	CXR/W005P

ULINE H-1542

**DIABLE DE MANUTENTION
EN ACIER À DEUX POIGNÉES
AVEC ROUES PLEINES**

1-800-295-5510
uline.ca



#	DESCRIPTION	QTÉ	RÉF. ULINE	RÉF. DU FABRICANT
1	Manchon de poignée blanc	2	H-1542GRIP	MIG/GS-934
2	Ensemble de matériel de l'essieu/la roue Comprend : <ul style="list-style-type: none">• Rondelles (4)• Entretoises (2)• Goupilles fendues (2)	1	H-4004	CXR/YY-800
3	Matériel de la roue Comprend : <ul style="list-style-type: none">• Roue (1)• Rondelles (2)• Entretoise (1)• Goupille fendue (1)	2	H-3358	CXR/W005P