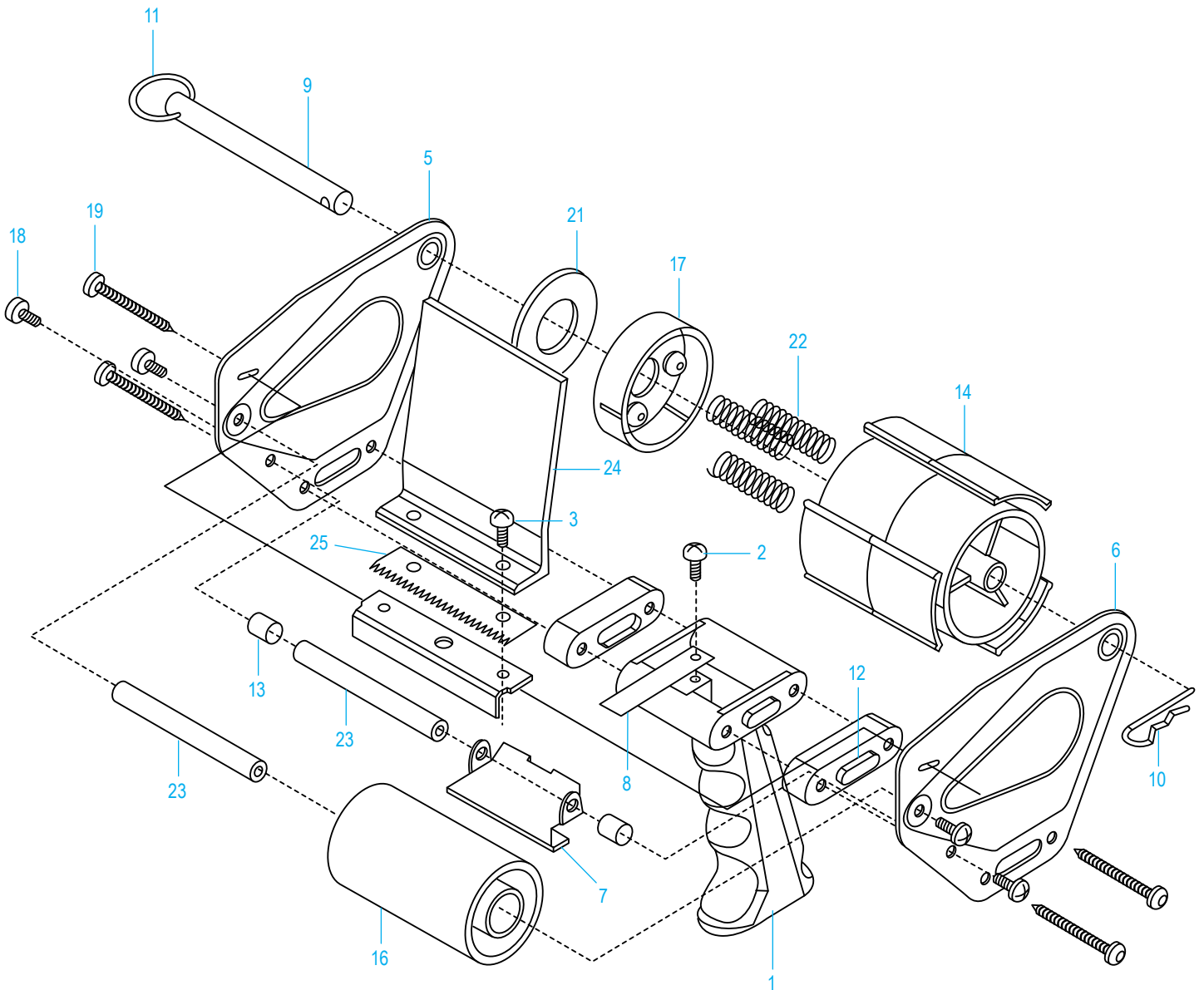
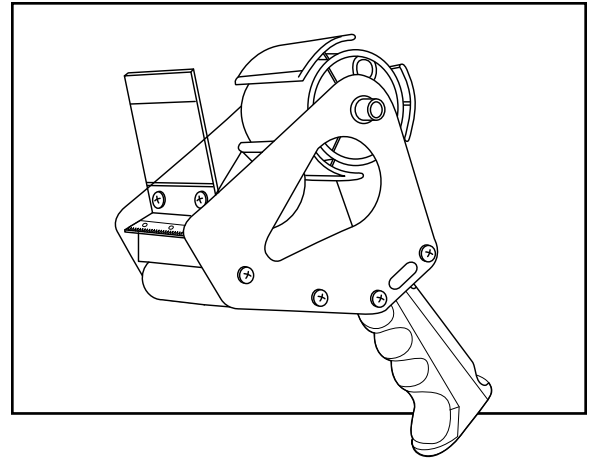


# ULINE H-156

## 3" TOP LOADER TAPE DISPENSER

1-800-295-5510  
uline.com

Para Español, vea páginas 3-4.  
Pour le français, consulter les pages 5-6.



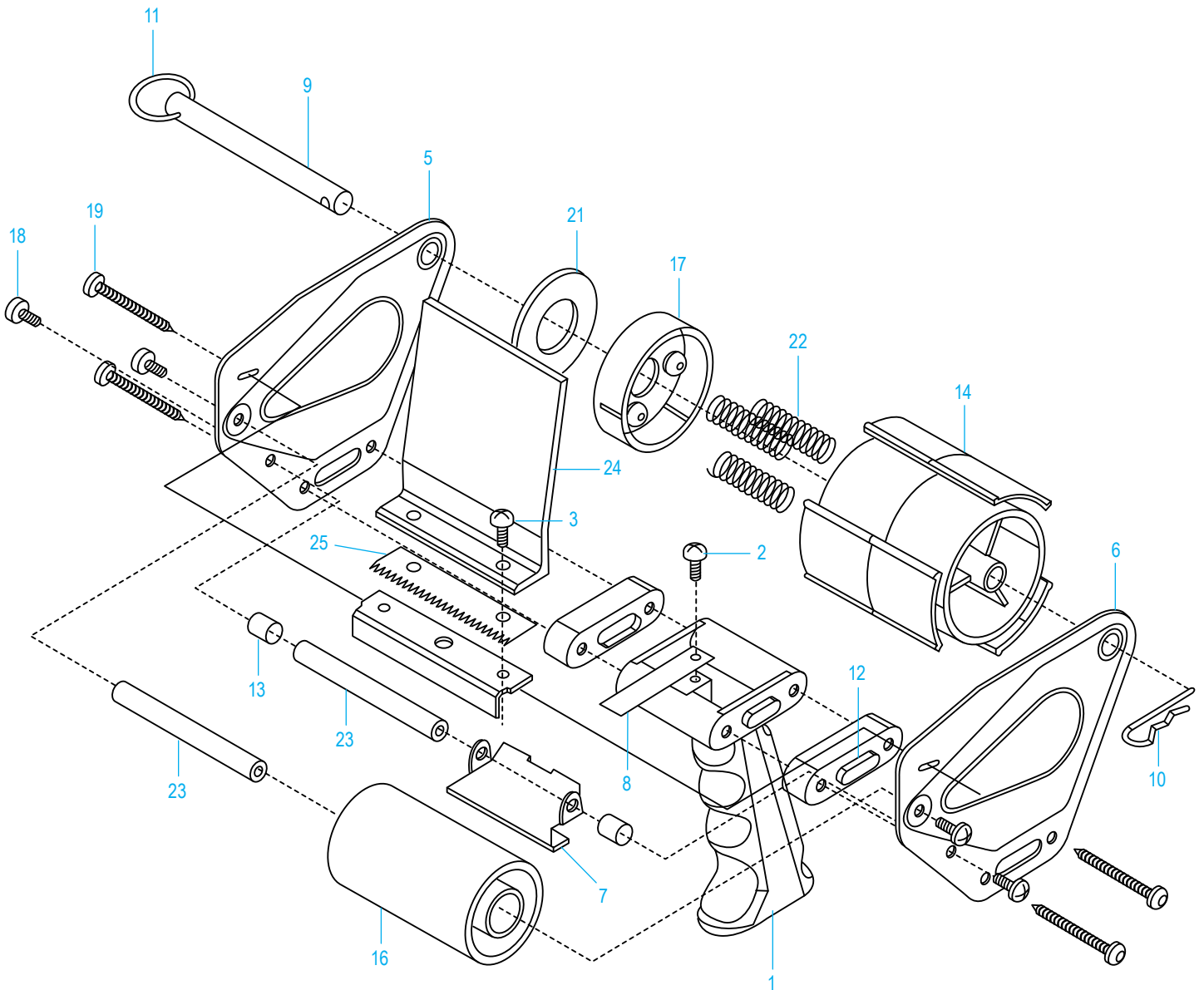
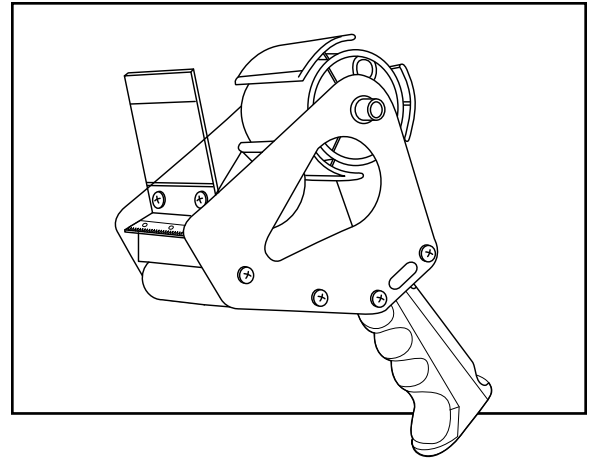
**ULINE H-156**  
**3" TOP LOADER**  
**TAPE DISPENSER**

1-800-295-5510  
 uline.com

#	DESCRIPTION	QTY.	ULINE PART NO.	MFG. PART NO.
1	Handle	1	-----	210309
2	Screw	1	-----	210334
3	Screw for Flap	2	-----	223822
5	Left Metal Plate	1	-----	330201
6	Right Metal Plate	1	-----	330202
7	Metal Gate	1	-----	330203
8	Steel Spring	1	-----	330205
9	Tube with 2 Holes	1	-----	330208
10	Clip	1	H-156-10	330209
11	Ring	1	-----	330210
12	Plastic Spacers	2	-----	330211
13	Gate Cap	2	-----	330212
14	3" Core	1	H-156C	3302130 and 3302131
16	Rubber Roller	1	-----	-----
17	Cap for Spring	1	H-156-CSPRNG	330216
18	Screw for Plate	4	-----	330217
19	Screw	4	-----	330220
21	Washer	1	-----	3302210
22	Spring	3	H-156TS	330222
23	Tube	2	-----	333810
24	Wipe Down Blade	1	H-156WB	333802
25	Blade	1	H-156B	333806

**ULINE H-156**  
**DESPACHADOR DE**  
**CINTA DE CARGA**  
**SUPERIOR - 3"**

01-800-295-5510  
uline.mx



**ULINE H-156**  
**DESPACHADOR DE**  
**CINTA DE CARGA**  
**SUPERIOR - 3"**

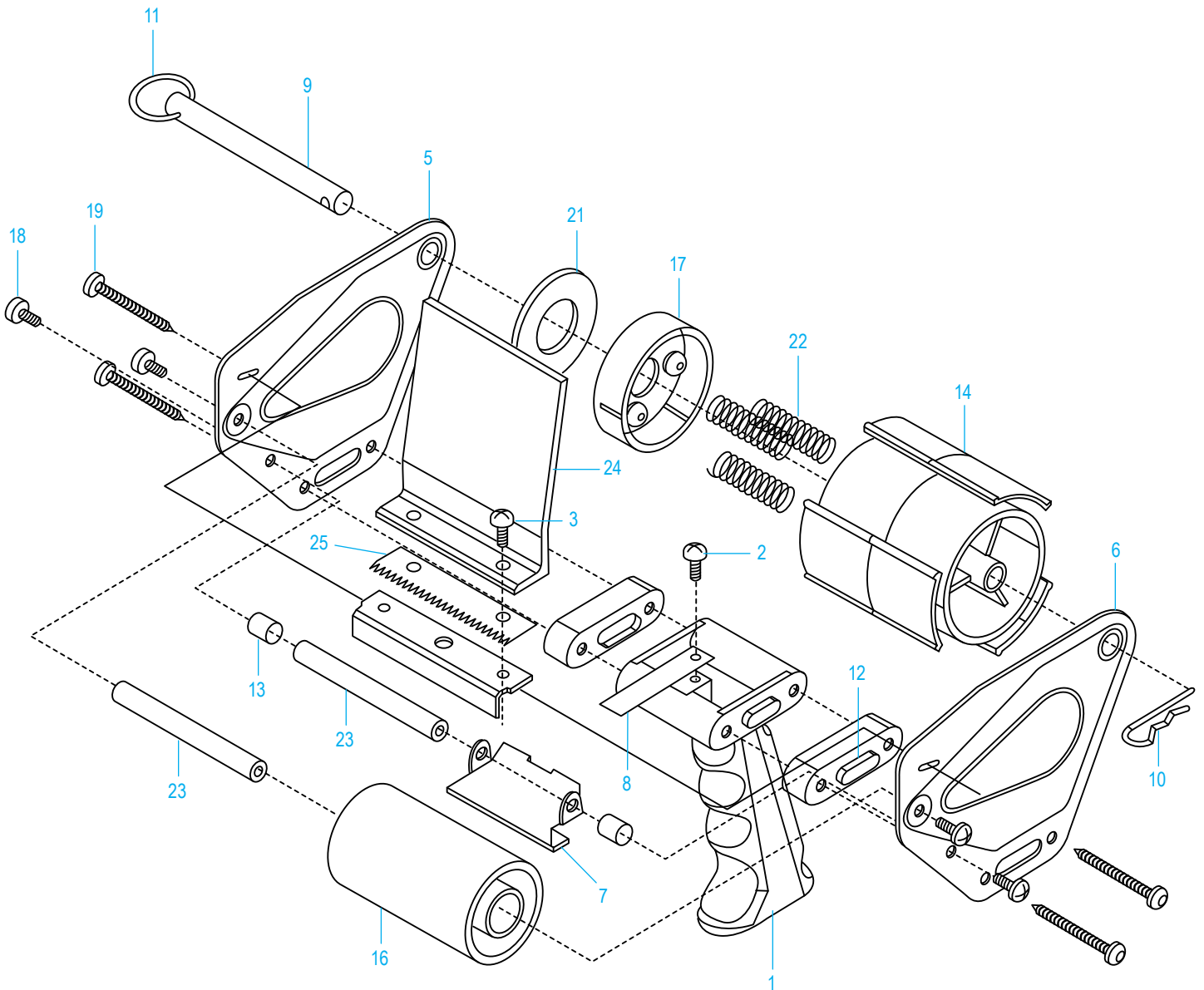
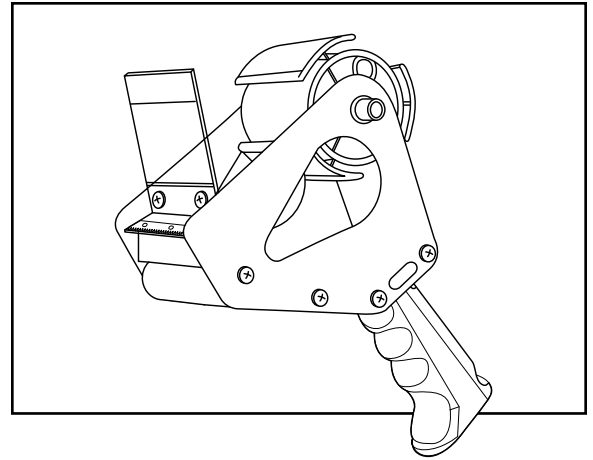
01-800-295-5510  
 uline.mx

#	DESCRIPCIÓN	CANT.	NO. DE PARTE DE ULINE	NO. DE PARTE DEL FABRICANTE
1	Asa	1	-----	210309
2	Tornillo	1	-----	210334
3	Tornillo para Solapa	2	-----	223822
5	Placa de Metal Izquierda	1	-----	330201
6	Placa de Metal Derecha	1	-----	330202
7	Puerta de Metal	1	-----	330203
8	Resorte de Acero	1	-----	330205
9	Tubo con 2 Orificios	1	-----	330208
10	Clip	1	H-156-10	330209
11	Anillo	1	-----	330210
12	Separadores de Plástico	2	-----	330211
13	Tapa de la Puerta	2	-----	330212
14	Núcleo de 3"	1	H-156C	3302130 y 3302131
16	Rodillo de Caucho	1	-----	-----
17	Tapa para Resorte	1	H-156-CSPRNG	330216
18	Tornillo para Placa	4	-----	330217
19	Tornillo	4	-----	330220
21	Rondana	1	-----	3302210
22	Resorte	3	H-156TS	330222
23	Tubo	2	-----	333810
24	Hoja para Aplicación	1	H-156WB	333802
25	Hoja	1	H-156B	333806

**ULINE H-156**

**DÉVIDOIR DE RUBAN  
ADHÉSIF RECHARGEABLE  
PAR LE HAUT DE 3 PO**

1-800-295-5510  
uline.ca



**DÉVIDOIR DE RUBAN  
ADHÉSIF RECHARGEABLE  
PAR LE HAUT DE 3 PO**

1-800-295-5510

uline.ca

#	DESCRIPTION	QTÉ	RÉF. ULINE	RÉF. DE FABRICATION
1	Poignée	1	-----	210309
2	Vis	1	-----	210334
3	Vis pour rabat	2	-----	223822
5	Plaque en métal (côté gauche)	1	-----	330201
6	Plaque en métal (côté droit)	1	-----	330202
7	Porte en métal	1	-----	330203
8	Ressort en acier	1	-----	330205
9	Tube avec deux trous	1	-----	330208
10	Attache	1	H-156-10	330209
11	Bague	1	-----	330210
12	Entretoises en plastique	2	-----	330211
13	Capuchon de porte	2	-----	330212
14	Mandrin de 3 po	1	H-156C	3302130 et 3302131
16	Rouleau en caoutchouc	1	-----	-----
17	Capuchon du ressort	1	H-156-CSPRNG	330216
18	Vis pour plaque	4	-----	330217
19	Vis	4	-----	330220
21	Rondelle	1	-----	3302210
22	Ressort	3	H-156TS	330222
23	Tube	2	-----	333810
24	Lame de balayage	1	H-156WB	333802
25	Lame	1	H-156B	333806