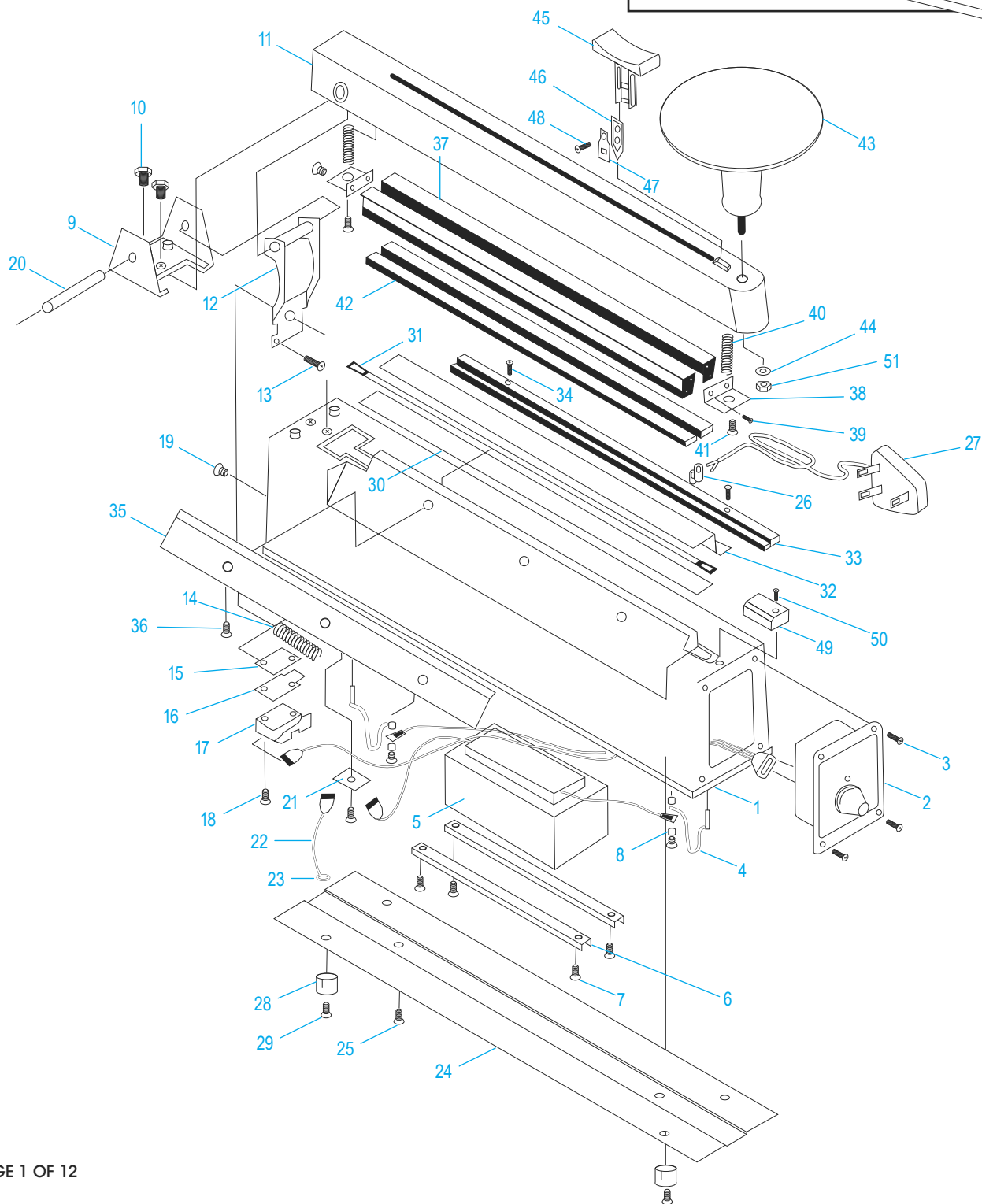
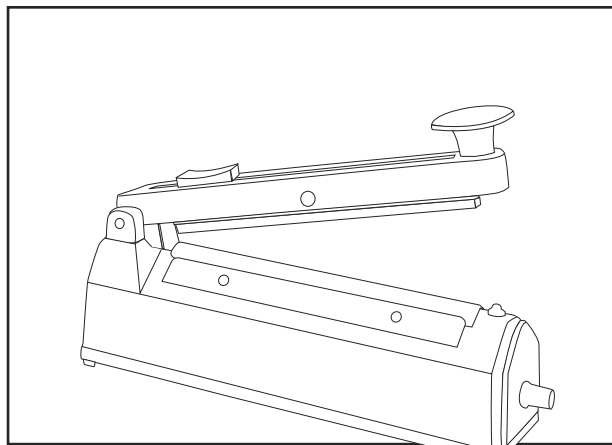


**ULINE** H-161, H-293  
H-963, H-1252  
**IMPULSE SEALER  
WITH CUTTER**

1-800-295-5510  
uline.com



**ULINE** H-161, H-293  
H-963, H-1252  
**IMPULSE SEALER  
WITH CUTTER**

1-800-295-5510  
uline.com

#	DESCRIPTION	QTY.	ULINE PART NO.	MFG. PART NO.
1	Body	1	-----	-----
2	Timer (For H-161)	1	H-161CPS	TIMER
2	Timer (For H-293)	1	H-293-011	KF300HC11
2	Timer (For H-963)	1	H-963-TIMER	2
2	Timer (For H-1252)	1	H-1252-TIMER	TI500H
3	Screw	4	-----	-----
4	Bow Spring	2	H-6678	#4
5	Transformer (For H-161)	1	H-163-TRANSF	-----
5	Transformer (For H-293)	1	H-190-18/19	KF300H1819
5	Transformer (For H-963)	1	H-963-TRANSF	TR400C
5	Transformer (For H-1252)	1	H-1029-TRFMR	-----
6	Transformer Bracket	1	-----	-----
7	Screw	1	H-163-7	7
7-1	Spring Washer	1	H-163-7-1	#7-1
8	Plastic Washer	1	H-163-8	#8
9	Hinge Bracket (For H-161)	1	-----	-----
9	Hinge Bracket (For H-293)	1	H-293-HINGE	KF300HC3
9	Hinge Bracket (For H-963)	1	-----	-----
9	Hinge Bracket (For H-1252)	1	-----	-----
10	Screw	2	-----	-----
11	Arm (For H-161)	1	H-161-ACAST	-----
11	Arm (For H-293)	1	H-293-ARM	-----
11	Arm (For H-963)	1	H-963-11ARM	FK-400HC
11	Arm (For H-1252)	1	H-1252-11	11
12	Arm Operating Bracket	1	-----	-----
13	Microswitch Adjusting Screw	1	H-963-SCREW	-----
14	Arm Return Spring	1	H-963-14	KF300H40
14	Arm Return Spring (For H-1252)	1	H-1252-14	
15	Microswitch Bracket**	1	-----	-----
16	Insulated Plate**	1	-----	-----
17	Microswitch**	1	-----	-----
17-1	Microswitch Spring Plate** (Not Shown)	1	-----	-----
18	Microswitch Assembled Screw**	1	-----	-----
19	Microswitch Fixed Screw	1	H-1029-SCREW	-----
20	Hinge Pin	1	H-963-HINGE	-----

\*\*See page 4.

**ULINE** H-161, H-293  
H-963, H-1252  
**IMPULSE SEALER  
WITH CUTTER**

1-800-295-5510  
uline.com

#	DESCRIPTION	QTY.	ULINE PART NO.	MFG. PART NO.
21	Wire Connector	1	-----	-----
22	Earth Wire	1	-----	-----
23	Earth Wire Nut Washer	1	-----	-----
24	Base Plate (For H-161)	1	-----	-----
24	Base Plate (For H-293)	1	-----	-----
24	Base Plate (For H-963)	1	-----	-----
24	Base Plate (For H-1252)	1	-----	-----
25	Earth Wire Screw	1	-----	-----
26	Bushing	1	-----	-----
27	Power Cord	1	H-293-015	KF300HC15
28	Rubber Foot	4	H-293-022	KF300HC22
29	Rubber Foot Screw	4	H-963-29	8643
30	Lower Teflon (Adhesive)(For H-161)	1	-----	-----
30	Lower Teflon (Adhesive)(For H-293)	1	-----	-----
30	Lower Teflon (Adhesive)(For H-963)	1	-----	-----
30	Lower Teflon (Adhesive)(For H-1252)	1	-----	-----
31	Heating Element (For H-161)	1	-----	-----
31	Heating Element (For H-293)	1	-----	-----
31	Heating Element (For H-963)	1	-----	-----
31	Heating Element (For H-1252)	1	-----	-----
32	Upper Teflon (For H-161)	1	-----	-----
32	Upper Teflon (For H-293)	1	H-293-008	KF300HC8
32	Upper Teflon (For H-963)	1	H-963UPTFLN	-----
32	Upper Teflon (For H-1252)	1	H-1252-32	-----
33	Teflon Plate (For H-161)	1	-----	-----
33	Teflon Plate (For H-293)	1	H-293-033	33
33	Teflon Plate (For H-963)	1	H-963-33	33
33	Teflon Plate (For H-1252)	1	H-1252-33	33
34	Teflon Plate Screw	3	H-963-SCREWS	50
35	Teflon Fixed Plate (For H-161)	1	-----	-----
35	Teflon Fixed Plate (For H-293)	1	H-293-FIXPLT	-----
35	Teflon Fixed Plate (For H-963)	1	H-963-16FXPL	-----
35	Teflon Fixed Plate (For H-1252)	1	H-1252-FIXPL	-----
36	Teflon Fixed Plate Screw	3	H-293-036	KF300HC36
37	Sealing Bar (For H-161)	1	H-161-37	37
37	Sealing Bar (For H-293)	1	H-293-PLATE	-----
37	Sealing Bar (For H-963)	1	H-963-SEALBR	-----
37	Sealing Bar (For H-1252)	1	H-1252-BAR	-----

**ULINE** H-161, H-293  
H-963, H-1252  
**IMPULSE SEALER**  
**WITH CUTTER**

1-800-295-5510  
uline.com

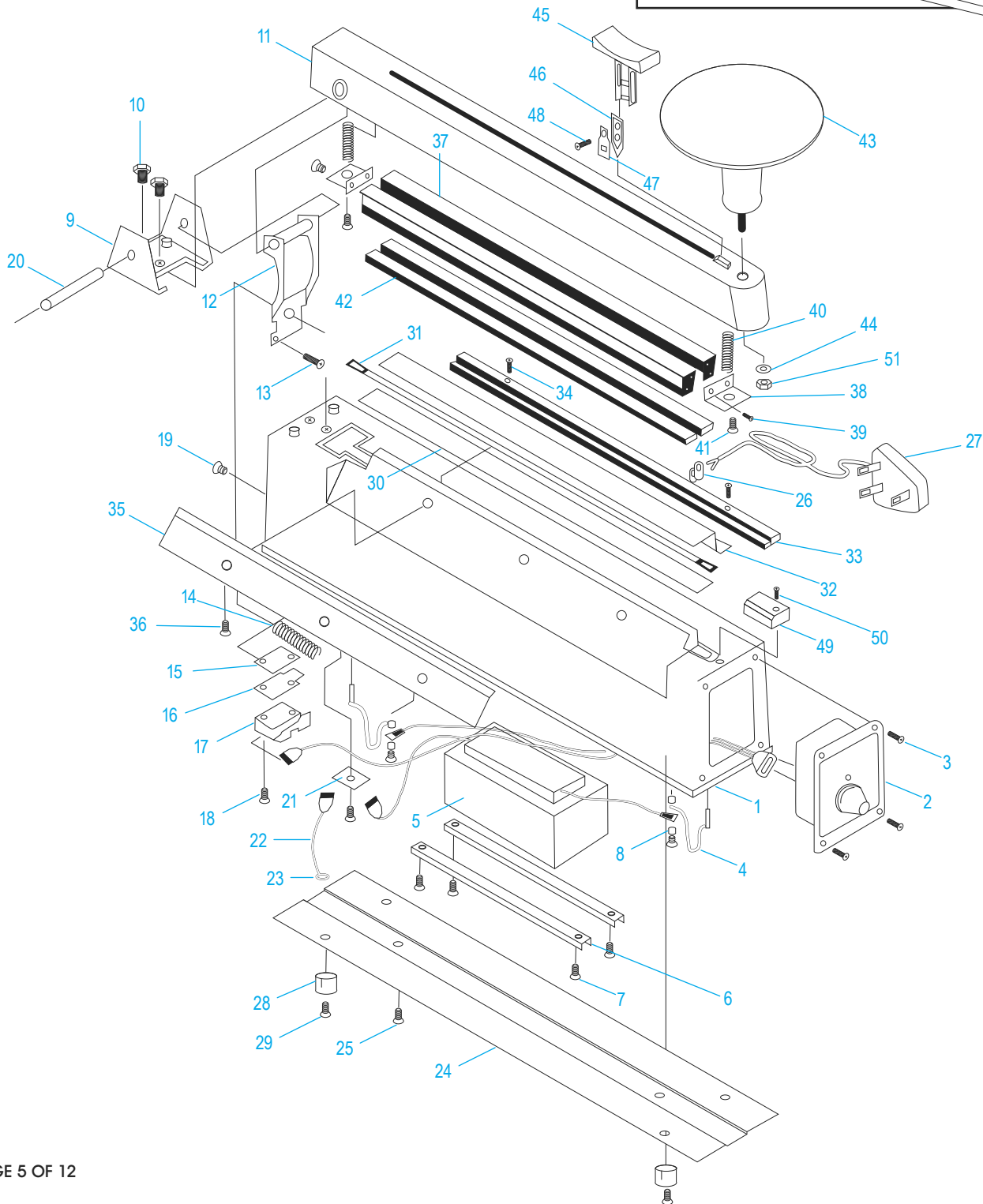
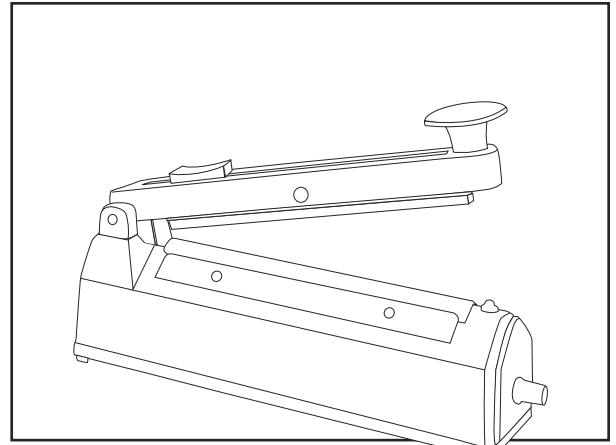
#	DESCRIPTION	QTY.	ULINE PART NO.	MFG. PART NO.
38	Sealing Bar Bracket	2	H-963-38	-----
39	Sealing Bar Fixed Bracket Screw	2	-----	-----
40	Sealing Bar Return Spring	2	H-161-040	40
41	Sealing Bar Return Spring Screw	2	H-293-041	KF300HC41
42	Silicon Rubber (Sealing Pad) (For H-161)	1	H-161-007	7
42	Silicon Rubber (Sealing Pad) (For H-293)	1	H-293-007	KF300HC7
42	Silicon Rubber (Sealing Pad) (For H-963)	1	H-963-RPAD	KF400HC
42	Silicon Rubber (Sealing Pad) (For H-1252)	1	H-1252PAD	-----
43	Handle Knob Assembly (Includes 44, 52)	1	H-306HK	KF400HKNOB
44	Handle Knob Washer	1	H-1252-44	44
45	Blade Holder*	1	H-161-45	45
46	Cutter Blade*	1	H-963-BLADE	-----
	Bulk Pack Cutter Blades	6	H-161C	-----
47	Blade Fixed Plate*	1	-----	-----
48	Blade Fixed Screw Nut*	1	-----	-----
49	Heating Element Cover	1	H-963-49	49
50	Heating Element Cover Screw	1	-----	-----
51	Nut For Handle	1	H-1252-NUT	-----
	<b>*Replacement Cutter Assembly Kit</b> Includes: • Blade Holder #45 (1) • Cutter Blade #46 (1) • Blade Fixed Plate #47 (1) • Blade Fixed Screw Nut #48 (1)	1	H-293-8	KF300HC24
	<b>**Replacement Microswitch Assembly Kit</b> Includes: • Microswitch Bracket #15 (1) • Insulated Plate #16 (1) • Microswitch #17 (1) • Microswitch Spring Plate #17-1 (1) • Microswitch Assembled Screw #18 (1)	1	H-306MS	H293MI
	8" Service Kit (For H-161) (Includes: 2 Heating Elements, 2 PTFE Tape Strips, 2 PTFE Covers)	1	H-495	-----
	12" Service Kit (For H-293) (Includes: 2 Heating Elements, 2 PTFE Tape Strips, 2 PTFE Covers)	1	H-294	-----
	16" Service Kit (For H-963) (Includes: 2 Heating Elements, 2 PTFE Tape Strips, 2 PTFE Covers)	1	H-964	-----
	20" Service Kit (For H-1252) (Includes: 2 Heating Elements, 2 PTFE Tape Strips, 2 PTFE Covers)	1	H-1253	-----
	Pin Assembly (Not Shown) (For H-1252)	1	H-1252-PIN	-----



H-161, H-293  
H-963, H-1252

# SELLADORA DE IMPULSO CON CORTADORA

01-800-295-5510  
uline.mx



**SELLADORA DE IMPULSO  
CON CORTADORA**

#	DESCRIPCIÓN	CANT.	NO. DE PARTE DE ULINE	NO. DE PARTE DEL FABRICANTE
1	Armazón	1	-----	-----
2	Temporizador (Para H-161)	1	H-161CPS	TIMER
2	Temporizador (Para H-293)	1	H-293-011	KF300HC11
2	Temporizador (Para H-963)	1	H-963-TIMER	2
2	Temporizador (Para H-1252)	1	H-1252-TIMER	TI500H
3	Tornillo	4	-----	-----
4	Resorte	2	H-6678	#4
5	Transformador (Para H-161)	1	H-163-TRANSF	-----
5	Transformador (Para H-293)	1	H-190-18/19	KF300H1819
5	Transformador (Para H-963)	1	H-963-TRANSF	TR400C
5	Transformador (Para H-1252)	1	H-1029-TRFMR	-----
6	SopORTE del Transformador	1	-----	-----
7	Tornillo	1	H-163-7	7
7-1	Rondana de Presión	1	H-163-7-1	#7-1
8	Rondana de Plástico	1	H-163-8	#8
9	SopORTE de Bisagra (Para H-161)	1	-----	-----
9	SopORTE de Bisagra (Para H-293)	1	H-293-HINGE	KF300HC3
9	SopORTE de Bisagra (Para H-963)	1	-----	-----
9	SopORTE de Bisagra (Para H-1252)	1	-----	-----
10	Tornillo	2	-----	-----
11	Brazo (Para H-161)	1	H-161-ACAST	-----
11	Brazo (Para H-293)	1	H-293-ARM	-----
11	Brazo (Para H-963)	1	H-963-11ARM	FK-400HC
11	Brazo (Para H-1252)	1	H-1252-11	11
12	SopORTE del Brazo	1	-----	-----
13	Tornillo de Ajuste del Microinterruptor	1	H-963-SCREW	-----
14	Resorte del Brazo	1	H-963-14	KF300H40
14	Resorte del Brazo (Para H-1252)	1	H-1252-14	-----
15	SopORTE del Microinterruptor**	1	-----	-----
16	Placa Aislada**	1	-----	-----
17	Microinterruptor**	1	-----	-----
17-1	Placa de Microinterruptor con Resorte**	1	-----	-----
18	Tornillo de Ensamble del Microinterruptor**	1	-----	-----
19	Tornillo Fijo del Microinterruptor	1	H-1029-SCREW	-----
20	Pasador de Bisagra	1	H-963-HINGE	-----

\*\*Vea página 8.

#	DESCRIPCIÓN	CANT.	NO. DE PARTE DE ULINE	NO. DE PARTE DEL FABRICANTE
21	Conector de Alambre	1	-----	-----
22	Cable de Tierra	1	-----	-----
23	Rondana de Cable de Tierra	1	-----	-----
24	Placa de Base (Para H-161)	1	-----	-----
24	Placa de Base (Para H-293)	1	-----	-----
24	Placa de Base (Para H-963)	1	-----	-----
24	Placa de Base (Para H-1252)	1	-----	-----
25	Tornillo Cable para de Tierra	1	-----	-----
26	Cojinete	1	-----	-----
27	Enchufe	1	H-293-015	KF300HC15
28	Pata de Goma	4	H-293-022	KF300HC22
29	Tornillo para Pata de Goma	4	H-963-29	8643
30	Teflón Inferior (Adhesivo) (Para H-161)	1	-----	-----
30	Teflón Inferior (Adhesivo) (Para H-293)	1	-----	-----
30	Teflón Inferior (Adhesivo) (Para H-963)	1	-----	-----
30	Teflón Inferior (Adhesivo) (Para H-1252)	1	-----	-----
31	Resistencia (Para H-161)	1	-----	-----
31	Resistencia (Para H-293)	1	-----	-----
31	Resistencia (Para H-963)	1	-----	-----
31	Resistencia (Para H-1252)	1	-----	-----
32	Teflón Superior (Para H-161)	1	-----	-----
32	Teflón Superior (Para H-293)	1	H-293-008	KF300HC8
32	Teflón Superior (Para H-963)	1	H-963UPTFLN	-----
32	Teflón Superior (Para H-1252)	1	H-1252-32	-----
33	Placa de Teflón (Para H-161)	1	-----	-----
33	Placa de Teflón (Para H-293)	1	H-293-033	33
33	Placa de Teflón (Para H-963)	1	H-963-33	33
33	Placa de Teflón (Para H-1252)	1	H-1252-33	33
34	Tornillo para Placa de Teflón	3	H-963-SCREWS	50
35	Placa de Teflón (Para H-161)	1	-----	-----
35	Placa Fija de Teflón (Para H-293)	1	H-293-FIXPLT	-----
35	Placa Fija de Teflón (Para H-963)	1	H-963-16FXPL	-----
35	Placa Fija de Teflón (Para H-1252)	1	H-1252-FIXPL	-----
36	Tornillo para Placa Fija de Teflón	3	H-293-036	KF300HC36
37	Barra de Sellado (Para H-161)	1	H-161-37	37
37	Barra de Sellado (Para H-293)	1	H-293-PLATE	-----
37	Barra de Sellado (Para H-963)	1	H-963-SEALBR	-----
37	Barra de Sellado (Para H-1252)	1	H-1252-BAR	-----

**SELLADORA DE IMPULSO  
CON CORTADORA**

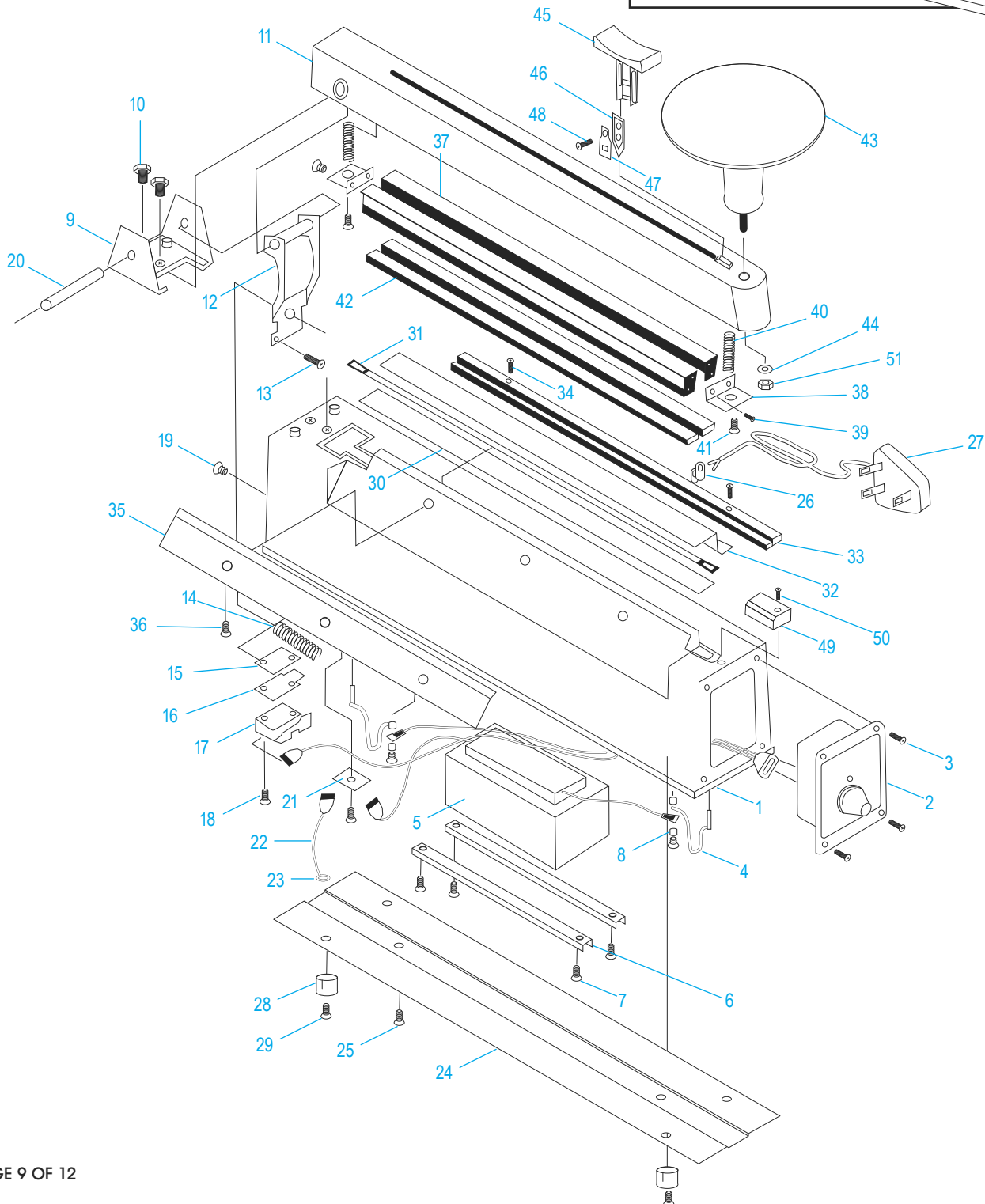
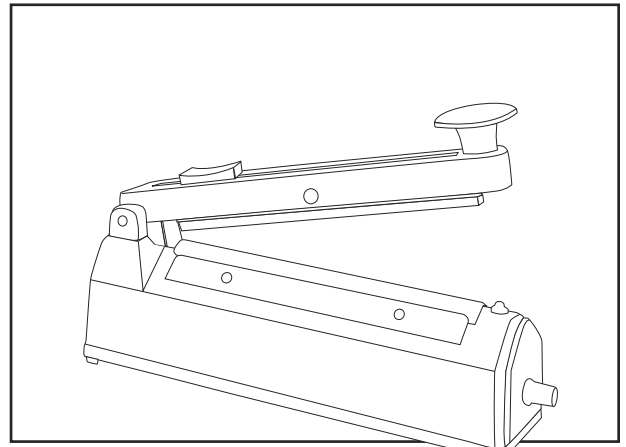
#	DESCRIPCIÓN	CANT.	NO. DE PARTE DE ULINE	NO. DE PARTE DEL FABRICANTE
38	Soporte de la Barra de Sellado	2	H-963-38	-----
39	Tornillo para el Soporte Fijo de la Barra de Sellado	2	-----	-----
40	Resorte de la Barra de Sellado	2	H-161-040	40
41	Tornillo para Resorte de la Barra de Sellado	2	H-293-041	KF300HC41
42	Goma de Silicón (Almohadilla de Sellado) (Para H-161)	1	H-161-007	7
42	Goma de Silicón (Almohadilla de Sellado) (Para H-293)	1	H-293-007	KF300HC7
42	Goma de Silicón (Almohadilla de Sellado) (Para H-963)	1	H-963-RPAD	KF400HC
42	Goma de Silicón (Almohadilla de Sellado) (Para H-1252)	1	H-1252PAD	-----
43	Ensamble de la Perilla (Incluye 44, 52)	1	H-306HK	KF400HKNOB
44	Rondana para Perilla	1	H-1252-44	44
45	Portanavaja*	1	H-161-45	45
46	Navaja*	1	H-963-BLADE	-----
	Paquete por Volumen de Navajas de Corte	6	H-161C	-----
47	Placa Fija de Navaja*	1	-----	-----
48	Tuerca de Tornillo para Navaja Fija*	1	-----	-----
49	Cubierta para la Resistencia	1	H-963-49	49
50	Tornillo de Cubierta para la Resistencia	1	-----	-----
51	Tuerca para Perilla	1	H-1252-NUT	-----
	<b>*Kit del Ensamble de Repuesto de la Cortadora</b> Incluye: • (1) Portanavaja #45 • (1) Navaja #46 • (1) Placa Fija de Navaja #47 • (1) Tuerca de Tornillo para Navaja Fija #48	1	H-293-8	KF300HC24
	<b>**Kit del Ensamble de Repuesto del Microinterruptor</b> Incluye: • (1) Soporte de Microinterruptor #15 • (1) Placa Aislada #16 • (1) Microinterruptor #17 • (1) Placa de Microinterruptor con Resorte #17-1 • (1) Tornillo de Ensamble del Microinterruptor #18	1	H-306MS	H293MI
	Kit de Servicio de 8" (Para H-161) (Incluye: 2 Resistencias, 2 Tiras de Cinta PTFE, 2 Cubiertas PTFE)	1	H-495	-----
	Kit de Servicio de 12" (Para H-293) (Incluye: 2 Resistencias, 2 Tiras de Cinta PTFE, 2 Cubiertas PTFE)	1	H-294	-----
	Kit de Servicio de 16" (Para H-963) (Incluye: 2 Resistencias, 2 Tiras de Cinta PTFE, 2 Cubiertas PTFE)	1	H-964	-----
	Kit de Servicio de 20" (Para H-1252) (Incluye: 2 Resistencias, 2 Tiras de Cinta PTFE, 2 Cubiertas PTFE)	1	H-1253	-----
	Ensamble del Pasador (No se muestra) (Para H-1252)	1	H-1252-PIN	-----



**ULINE** H-161, H-293  
H-963, H-1252

1-800-295-5510  
uline.ca

# SCELLEUSE À IMPULSION AVEC OUTIL DE COUPE



**SCELLEUSE À  
IMPULSION AVEC  
OUTIL DE COUPE**

#	DESCRIPTION	QTÉ.	RÉF. ULINE	RÉF. DU FABRICANT
1	Corps	1	-----	-----
2	Minuterie (pour H-161)	1	H-161CPS	MINUTERIE
2	Minuterie (pour H-293)	1	H-293-011	KF300HC11
2	Minuterie (pour H-963)	1	H-963-TIMER	2
2	Minuterie (pour H-1252)	1	H-1252-TIMER	TI500H
3	Vis	4	-----	-----
4	Ressort en arc	2	H-6678	N° 4
5	Transformateur (pour H-161)	1	H-163-TRANSF	-----
5	Transformateur (pour H-293)	1	H-190-18/19	KF300H1819
5	Transformateur (pour H-963)	1	H-963-TRANSF	TR400C
5	Transformateur (pour H-1252)	1	H-1029-TRFMR	-----
6	Support de transformateur	1	-----	-----
7	Vis	1	H-163-7	7
7-1	Rondelle à ressort	1	H-163-7-1	N° 7-1
8	Rondelle en plastique	1	H-163-8	N° 8
9	Support de charnière (pour H-161)	1	-----	-----
9	Support de charnière (pour H-293)	1	H-293-HINGE	KF300HC3
9	Support de charnière (pour H-963)	1	-----	-----
9	Support de charnière (pour H-1252)	1	-----	-----
10	Vis	2	-----	-----
11	Bras (pour H-161)	1	H-161-ACAST	-----
11	Bras (pour H-293)	1	H-293-ARM	-----
11	Bras (pour H-963)	1	H-963-11ARM	FK-400HC
11	Bras (pour H-1252)	1	H-1252-11	11
12	Support de fonctionnement du bras	1	-----	-----
13	Vis de réglage de microrupteur	1	H-963-SCREW	-----
14	Ressort de rappel de bras	1	H-963-14	KF300H40
14	Ressort de rappel de bras (pour H-1252)	1	H-1252-14	-----
15	Support de microrupteur**	1	-----	-----
16	Plaque isolée**	1	-----	-----
17	Microrupteur**	1	-----	-----
17-1	Plaque à ressort du microrupteur**	1	-----	-----
18	Vis d'assemblage du microrupteur**	1	-----	-----
19	Vis fixe de microrupteur	1	H-1029-SCREW	-----
20	Axe de charnière	1	H-963-HINGE	-----

\*\*Voir page 12.

**SCELLEUSE À  
IMPULSION AVEC  
OUTIL DE COUPE**

#	DESCRIPTION	QTÉ.	RÉF. ULINE	RÉF. DU FABRICANT
21	Connecteur de fil	1	-----	-----
22	Fil de mise à la terre	1	-----	-----
23	Rondelle pour connecteur de fil de mise à la terre	1	-----	-----
24	Plaque de base (pour H-161)	1	-----	-----
24	Plaque de base (pour H-293)	1	-----	-----
24	Plaque de base (pour H-963)	1	-----	-----
24	Plaque de base (pour H-1252)	1	-----	-----
25	Vis de fil de mise à la terre	1	-----	-----
26	Bague	1	-----	-----
27	Cordon d'alimentation	1	H-293-015	KF300HC15
28	Pied en caoutchouc	4	H-293-022	KF300HC22
29	Vis calantes en caoutchouc	4	H-963-29	8643
30	Téflon inférieur (adhésif) (pour H-161)	1	-----	-----
30	Téflon inférieur (adhésif) (pour H-293)	1	-----	-----
30	Téflon inférieur (adhésif) (pour H-963)	1	-----	-----
30	Téflon inférieur (adhésif) (pour H-1252)	1	-----	-----
31	Élément chauffant (pour H-161)	1	-----	-----
31	Élément chauffant (pour H-293)	1	-----	-----
31	Élément chauffant (pour H-963)	1	-----	-----
31	Élément chauffant (pour H-1252)	1	-----	-----
32	Téflon supérieur (pour H-161)	1	-----	-----
32	Téflon supérieur (pour H-293)	1	H-293-008	KF300HC8
32	Téflon supérieur (pour H-963)	1	H-963UPTEFLN	-----
32	Téflon supérieur (pour H-1252)	1	H-1252-32	-----
33	Plaque en téflon (pour H-161)	1	-----	-----
33	Plaque en téflon (pour H-293)	1	H-293-033	33
33	Plaque en téflon (pour H-963)	1	H-963-33	33
33	Plaque en téflon (pour H-1252)	1	H-1252-33	33
34	Vis de plaque en téflon	3	H-963-SCREWS	50
35	Plaque fixée au téflon (pour H-161)	1	-----	-----
35	Plaque fixée au téflon (pour H-293)	1	H-293-FIXPLT	-----
35	Plaque fixée au téflon (pour H-963)	1	H-963-16FXPL	-----
35	Plaque fixée au téflon (pour H-1252)	1	H-1252-FIXPL	-----
36	Vis de plaque fixée au téflon	3	H-293-036	KF300HC36
37	Barre de soudage (pour H-161)	1	H-161-37	37
37	Barre de soudage (pour H-293)	1	H-293-PLATE	-----
37	Barre de soudage (pour H-963)	1	H-963-SEALBR	-----
37	Barre de soudage (pour H-1252)	1	H-1252-BAR	-----

**SCELLEUSE À  
IMPULSION AVEC  
OUTIL DE COUPE**

#	DESCRIPTION	QTÉ.	RÉF. ULINE	RÉF. DU FABRICANT
38	Support de barre de soudage	2	H-963-38	-----
39	Vis de support fixe de la barre de soudage	2	-----	-----
40	Ressort de rappel de la barre de soudage	2	H-161-040	40
41	Vis de ressort de rappel de la barre de soudage	2	H-293-041	KF300HC41
42	Caoutchouc de silicium (tampon de soudage) (pour H-161)	1	H-161-007	7
42	Caoutchouc de silicium (tampon de soudage) (pour H-293)	1	H-293-007	KF300HC7
42	Caoutchouc de silicium (tampon de soudage) (pour H-963)	1	H-963-RPAD	KF400HC
42	Caoutchouc de silicium (tampon de soudage) (pour H-1252)	1	H-1252PAD	-----
43	Montage du bouton de la poignée (comprend 44 et 52)	1	H-306HK	KF400HKNOB
44	Rondelle de bouton de la poignée	1	H-1252-44	44
45	Support de lame*	1	H-161-45	45
46	Lame de l'outil de coupe*	1	H-963-BLADE	-----
	Lames de l'outil de coupe en vrac	6	H-161C	-----
47	Plaque fixe de la lame*	1	-----	-----
48	Écrou de vis fixe de la lame*	1	-----	-----
49	Couvercle de l'élément chauffant	1	H-963-49	49
50	Vis du couvercle de l'élément chauffant	1	-----	-----
51	Écrou pour poignée	1	H-1252-NUT	-----
	<b>*Ensemble de rechange pour outil de coupe</b> Comprend : • Support de lame (n° 45) x 1 • Lame de l'outil de coupe (n° 46) x 1 • Plaque fixe de la lame (n° 47) x 1 • Écrou de vis fixe de la lame (n° 48) x 1	1	H-293-8	KF300HC24
	<b>**Ensemble de rechange pour microrupteur</b> Comprend : • Support de microrupteur (n° 15) x 1 • Plaque isolée (n° 16) x 1 • Microrupteur (n° 17) x 1 • Plaque à ressort du microrupteur (n° 17-1) x 1 • Vis d'assemblage du microrupteur (n° 18) x 1	1	H-306MS	H293MI
	Trousse d'entretien de 8 po (20,3 cm) (pour H-161) (comprend : 2 éléments chauffants, 2 bandes adhésives en PTFE, 2 couvercles en PTFE)	1	H-495	-----
	Trousse d'entretien de 12 po (30,5 cm) (pour H-293) (comprend : 2 éléments chauffants, 2 bandes adhésives en PTFE, 2 couvercles en PTFE)	1	H-294	-----
	Trousse d'entretien de 16 po (40,6 cm) (pour H-963) (comprend : 2 éléments chauffants, 2 bandes adhésives en PTFE, 2 couvercles en PTFE)	1	H-964	-----
	Trousse d'entretien de 20 po (50,8 cm) (pour H-1252) (comprend : 2 éléments chauffants, 2 bandes adhésives en PTFE, 2 couvercles en PTFE)	1	H-1253	-----
	Montage de l'axe (non illustré) (pour H-1252)	1	H-1252-PIN	-----