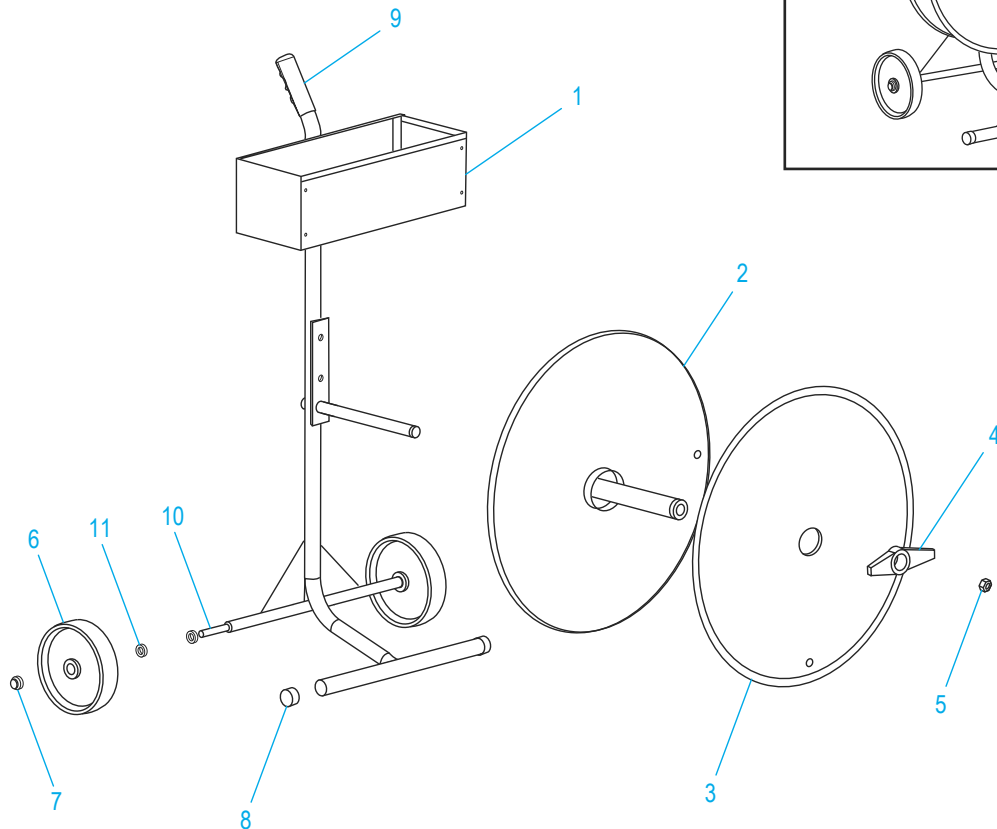
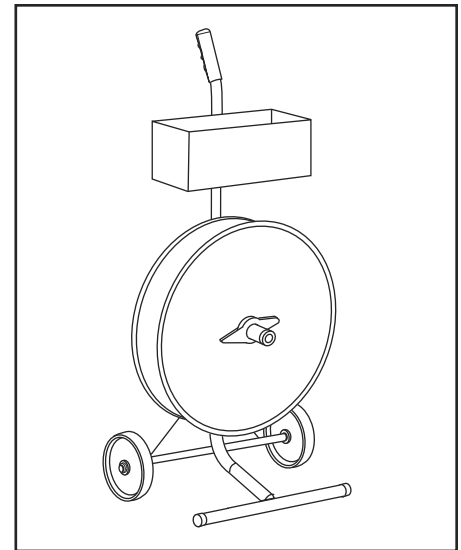


ULINE H-1624

POLY CORD STRAPPING CART

1-800-295-5510
 uline.com

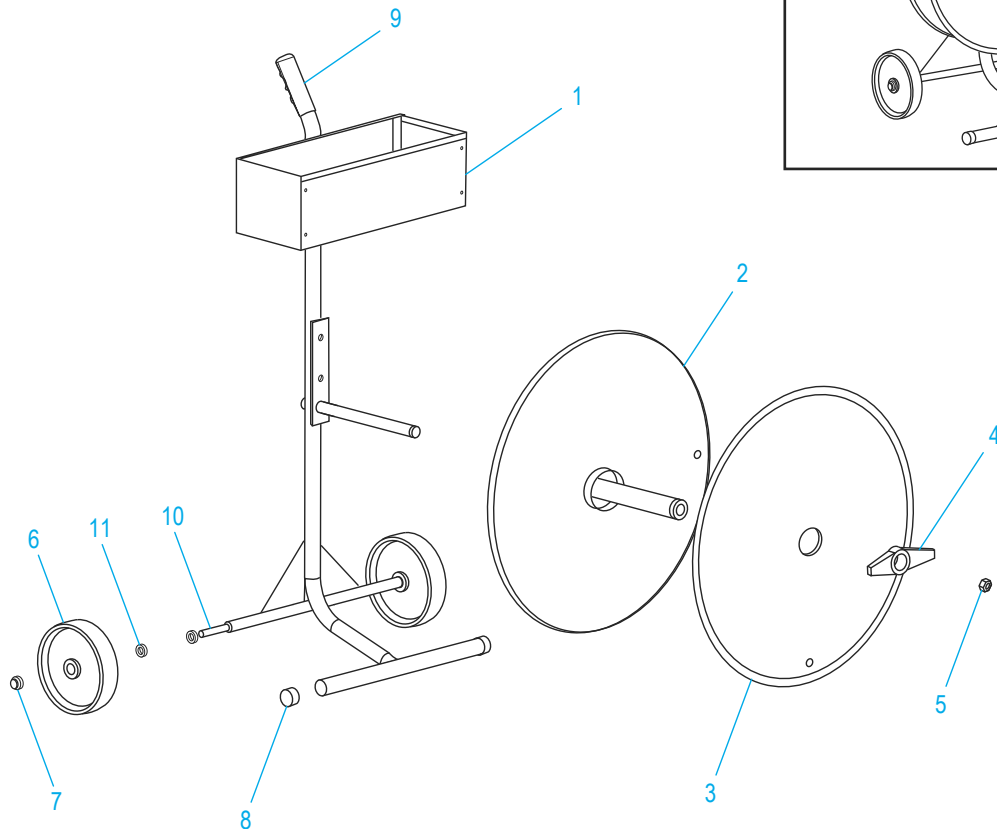
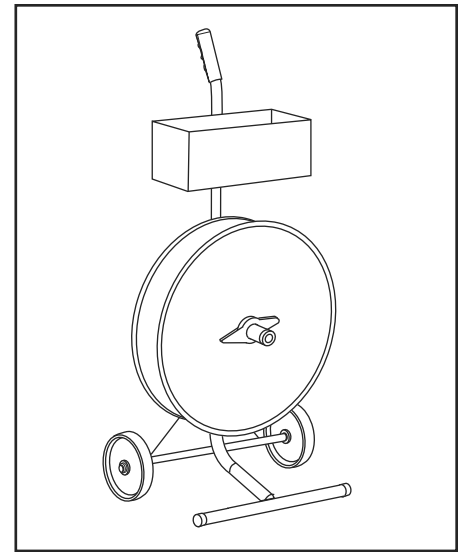


#	DESCRIPTION	QTY.	ULINE PART NO.	MFG. PART NO.
1	Frame Weldment	1	-----	M5040-001
2	Back Disc Weldment	1	-----	M8000-002
3	Front Disc Weldment	1	-----	M8000-002A
4	Spin Nut	1	H-279WN	M6100-006
5	Locknut	1	-----	M8100-007
6	Wheel Assembly (Includes Palnut)	2	H-349WHEEL	-----
7	Palnut	2	H-279PALNUTS	M6100-010
8	Glide	2	H-349-GLIDE	M8000-008
9	Grip	1	H-1624-9	M5100-016
10	Wheel Axle	1	-----	M6100-001E
11	Spacer	4	H-279-12SPCR	M6100-012

ULINE H-1624**CARRITO PARA
CORDÓN DE
POLIÉSTER**

01-800-295-5510

uline.mx

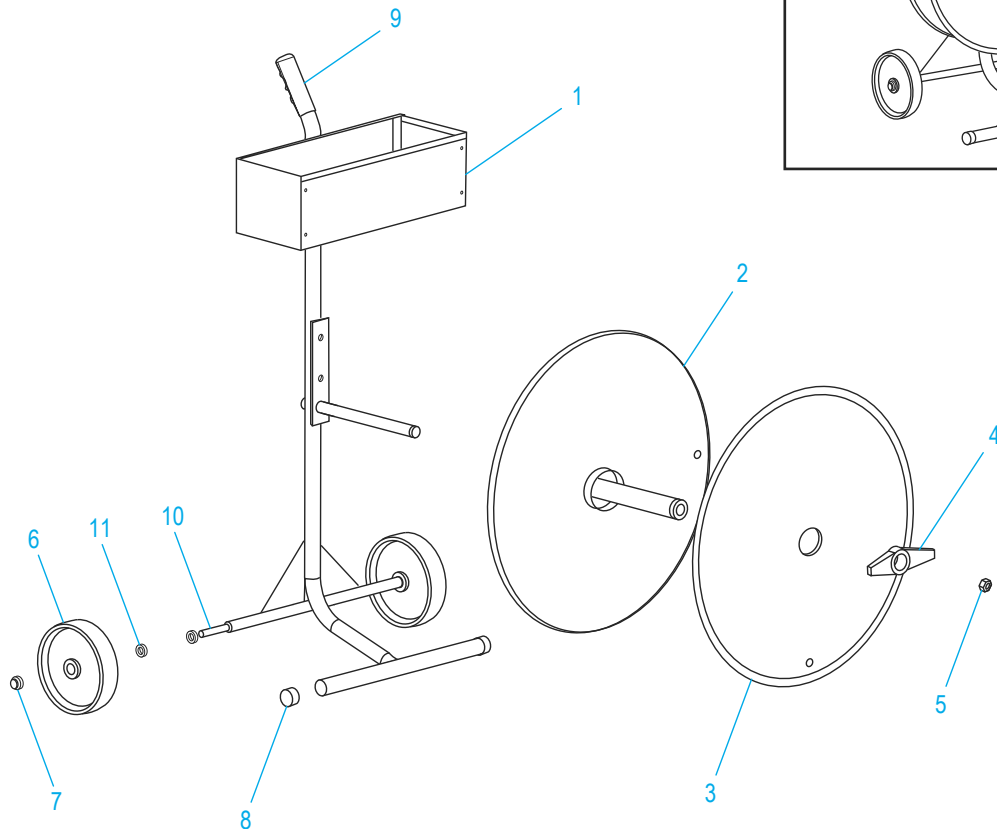
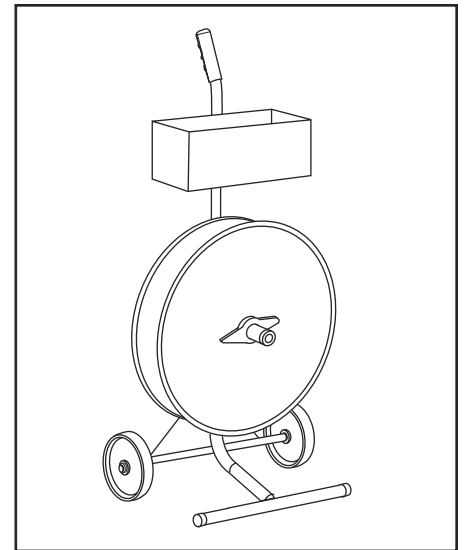


#	DESCRIPCIÓN	CANT.	NO. DE PARTE DE ULINE	NO. DE PARTE DEL FABRICANTE
1	Soldadura de la Estructura	1	-----	M5040-001
2	Soldadura del Disco Posterior	1	-----	M8000-002
3	Soldadura del Disco Frontal	1	-----	M8000-002A
4	Tuerca Giratoria	1	H-279WN	M6100-006
5	Contratuerca	1	-----	M8100-007
6	Ensamble de la Llanta (Incluye Tuerca Palmnut)	2	H-349WHEEL	-----
7	Tuerca Palmnut	2	H-279PALNUTS	M6100-010
8	Ligadura	2	H-349-GLIDE	M8000-008
9	Asa	1	H-1624-9	M5100-016
10	Eje de la Llanta	1	-----	M6100-001E
11	Espaciador	4	H-279-12SPCR	M6100-012

ULINE H-1624

**CHARIOT POUR FEUILLARD
DE CERCLAGE EN
CORDON DE POLYESTER**

1-800-295-5510
uline.ca



#	DESCRIPTION	QTÉ	RÉF. ULINE	RÉF. DU FABRICANT
1	Assemblage de structure soudé	1	-----	M5040-001
2	Assemblage soudé du disque arrière	1	-----	M8000-002
3	Assemblage soudé du disque avant	1	-----	M8000-002A
4	Écrou pivotant	1	H-279WN	M6100-006
5	Écrou freiné	1	-----	M8100-007
6	Roue (avec écrou de blocage)	2	H-349WHEEL	-----
7	Écrou de blocage	2	H-279PALNUTS	M6100-010
8	Bague de glissement	2	H-349-GLIDE	M8000-008
9	Poignée	1	H-1624-9	M5100-016
10	Essieu de roue	1	-----	M6100-001E
11	Entretoise	4	H-279-12SPCR	M6100-012