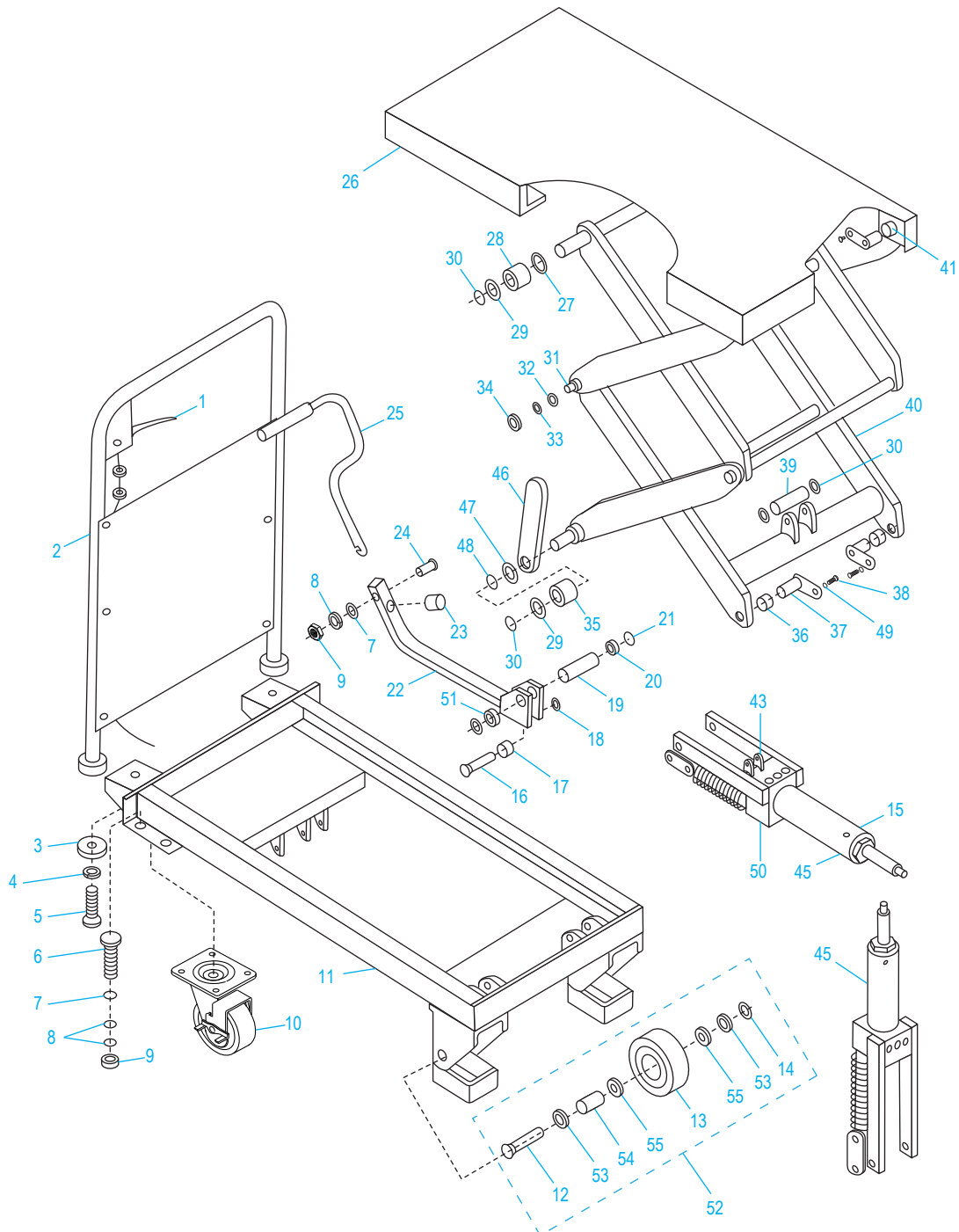
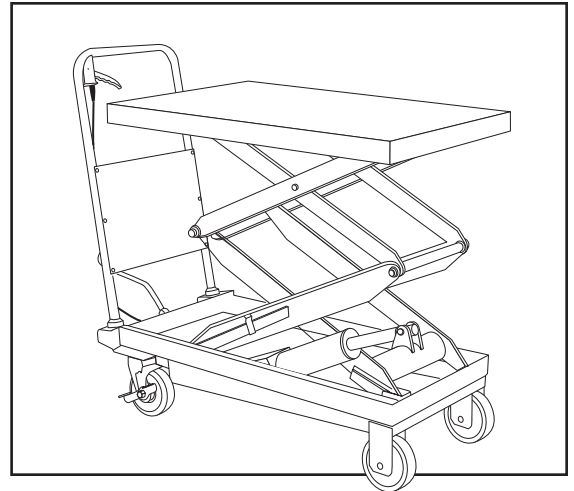


ULINE H-1784 DOUBLE SCISSOR LIFT TABLE

1-800-295-5510
uline.com



ULINE H-1784
**DOUBLE SCISSOR
LIFT TABLE**

1-800-295-5510
uline.com

#	DESCRIPTION	QTY.	ULINE PART NO.	MFG. PART NO.
1	Lowering Rod	1	H-1784-LRODA	-----
2	Hand Bar	1	-----	SPA-101
3	Flat Washer	2	-----	SPA0-02
4	Lock Washer	2	-----	GB93-1987
5	Bolt 12 x 30	2	-----	GB5781-2000
6	Bolt M8 x 25	8	-----	GB5781-2000
7	Washer	9	-----	GB95-1985
8	Washer	9	-----	GB93-1987
9	Nut M8	9	-----	GB41-86
10	Caster Wheel	2	H-1486-SWVL	H-1486 UNIVERSAL WHL ASSEMBLED
11	Frame	1	-----	SPSC.3-00
12	Shaft	2	-----	SP.0-08
13	Wheel	2	-----	SP.0-04
14	Retaining Ring	2	-----	GB894.1-86
15	Fill Plug	1	-----	-----
16	Pin	1	-----	SP.0-11
17	Bushing	1	-----	SP.0-12
18	Retaining Ring	1	-----	GB894.1-86
19	Pin	1	-----	SPS.0-03
20	Washer	1	-----	YQ-7
21	Retaining Ring	2	-----	GB894.1-86
22	Connecting Rod	1	-----	SPS.2.01B
23	Bumper	1	-----	SP.3-03
24	Bolt	1	-----	GB5781-2000
25	Pedal Bar	1	-----	SP.3-02
26	Table Top	1	H-1784-TOP	SPS350-PT#27
27	Bushing	2	-----	SP.6-11
28	Roller	2	-----	SP.6-11
29	Washer 16	4	-----	GB848-86
30	Retaining Ring	6	H-1784-30	GB894.1-86
31	Shaft	2	-----	SPS.0-01
32	Washer 16	4	-----	GB95-1985
33	Washer 12	4	-----	GB95-1985
34	Nut M12	4	-----	GB41-86
35	Roller	2	-----	SP.6-10
36	Bushing	4	-----	SP.6-01
37	L-Pin	4	-----	SP.0.02

ULINE H-1784
DOUBLE SCISSOR
LIFT TABLE

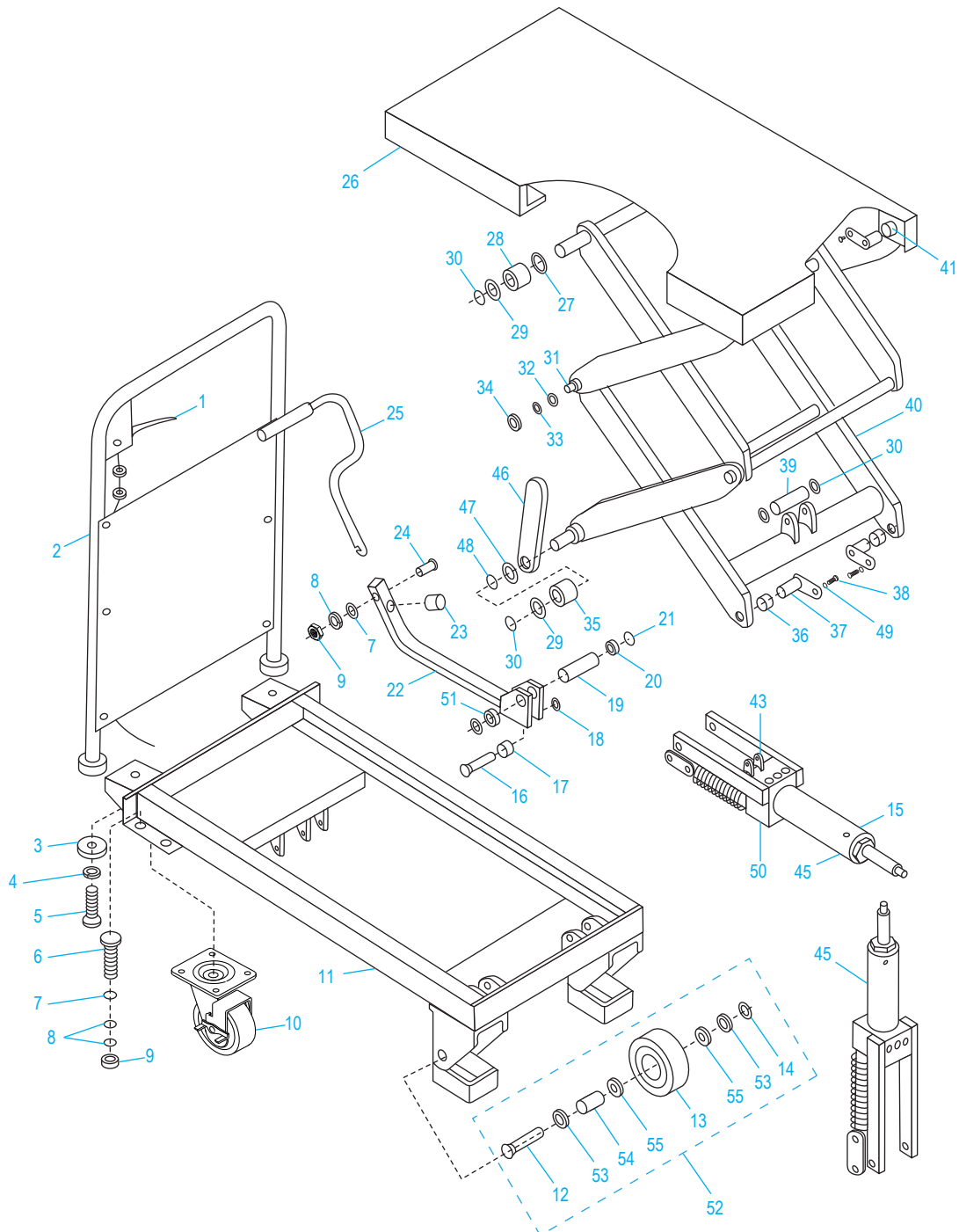
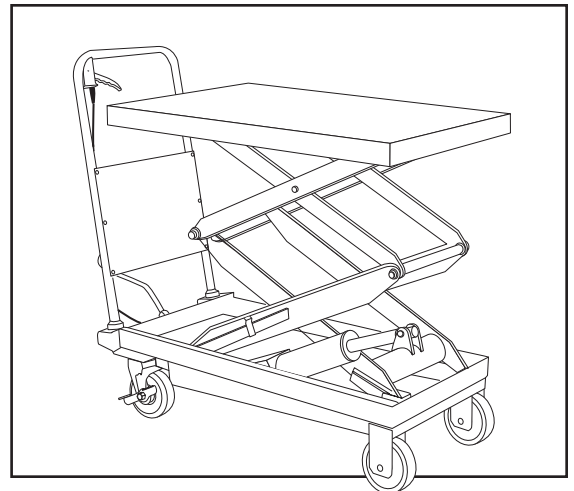
1-800-295-5510
 uline.com

#	DESCRIPTION	QTY.	ULINE PART NO.	MFG. PART NO.
38	Bolt	4	-----	GB70-85
39	Pin	1	H-1784-39	SP.0-03
40	Arm Assembly	1	-----	SPS.4-00
41	Bushing	2	-----	SF-1.1612
42	Flow Valve Kit (Not Shown)	1	-----	-----
43	Release Valve Kit	1	H-1784-43	-----
44	Pressure Relief Valve Kit (Not Shown)	1	-----	-----
45	Pump/Cylinder Unit	1	H-1784-PT47	PT#47 SPS350
46	Support	2	-----	SPC.6-07
47	Washer	2	-----	SPA.4-07
48	Retaining Ring	2	-----	GB894.1-86
49	Washer	4	-----	GB93-1987
50	Speed Control Valve Kit	1	-----	-----
51	Washer	1	-----	YQ-8
52	Rigid Wheel Assembly Kit Includes: • Shaft (1) • Bushing (2) • Shaft (1) • Bearing (2) • Wheel (1) • Retaining Ring (1)	2	H-1784RIGID	-----
53	Bushing	2	H-1784-BSHNG	55-BUSHING
54	Shaft	1	-----	SP.0-07
55	Bearing	2	-----	GB276-86

ULINE H-1784

**MESA DE
ELEVACIÓN
DE DOBLE TIJERA**

01-800-295-5510
uline.mx



**MESA DE
ELEVACIÓN
DE DOBLE TIJERA**

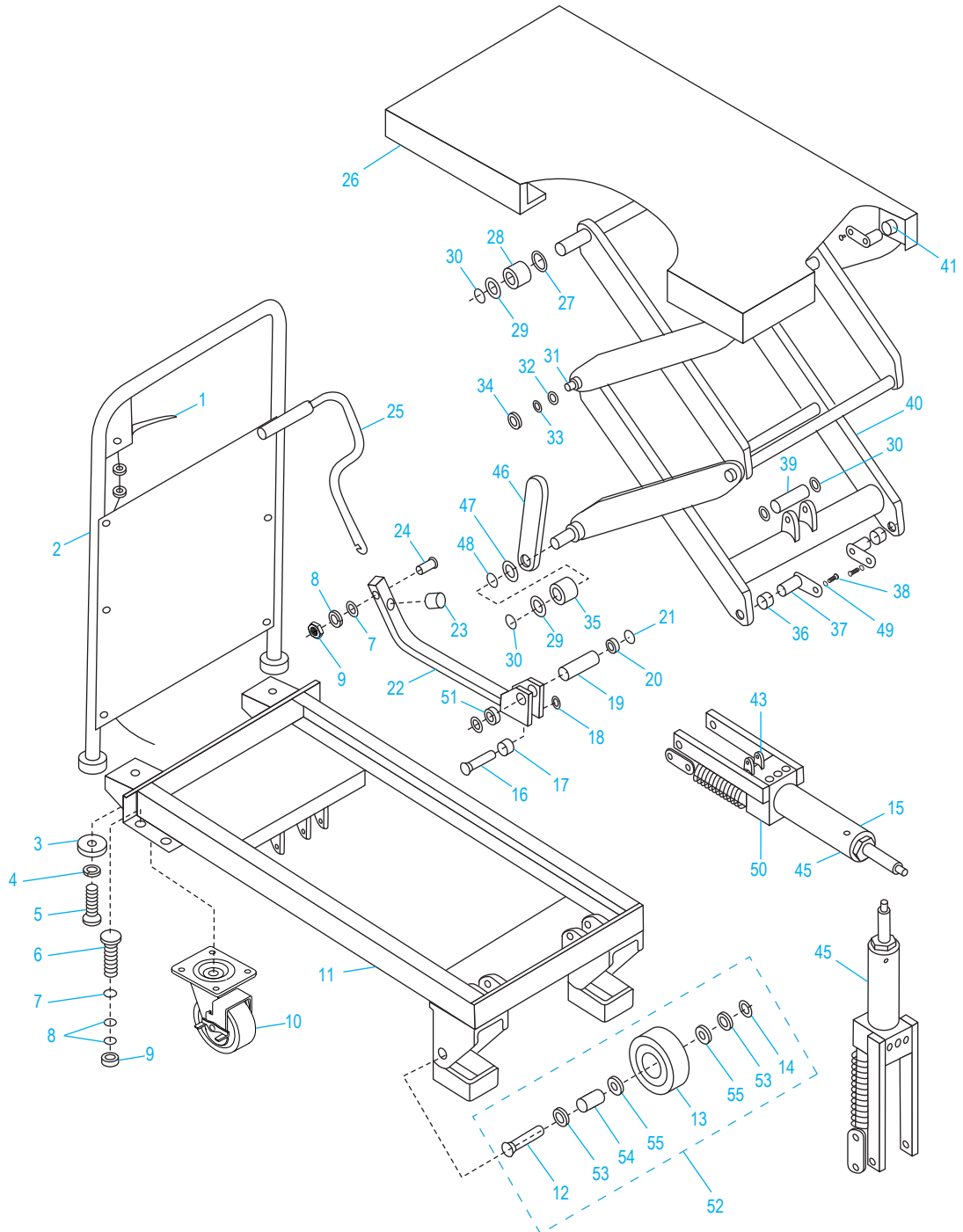
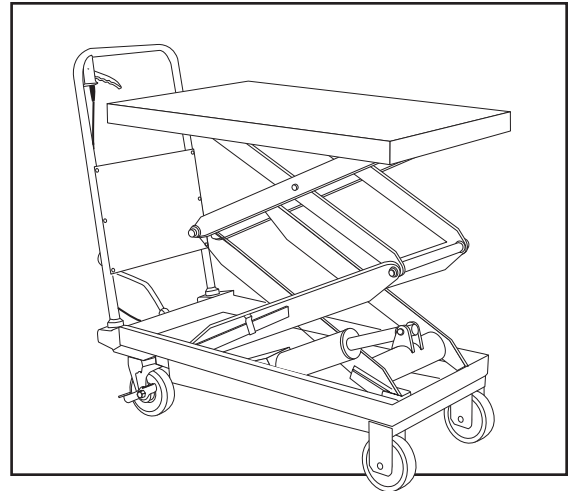
#	DESCRIPCIÓN	CANT.	NO. DE PARTE DE ULINE	NO. DE PARTE DEL FABRICANTE
1	Varilla de Descenso	1	H-1784-LRODA	-----
2	Barra para Manos	1	-----	SPA-101
3	Rondana Plana	2	-----	SPA0-02
4	Rondana de Seguridad	2	-----	GB93-1987
5	Perno 12 x 30	2	-----	GB5781-2000
6	Perno M8 x 25	8	-----	GB5781-2000
7	Rondana	9	-----	GB95-1985
8	Rondana	9	-----	GB93-1987
9	Tuerca M8	9	-----	GB41-86
10	Rueda	2	H-1486-SWVL	H-1486 UNIVERSAL WHL ASSEMBLED
11	Armazón	1	-----	SPSC.3-00
12	Eje	2	-----	SP.0-08
13	Llanta	2	-----	SP.0-04
14	Aro de Retención	2	-----	GB894.1-86
15	Conector de Relleno	1	-----	-----
16	Perno	1	-----	SP.0-11
17	Casquillo	1	-----	SP.0-12
18	Aro de Retención	1	-----	GB894.1-86
19	Perno	1	-----	SPS.0-03
20	Rondana	1	-----	YQ-7
21	Aro de Retención	2	-----	GB894.1-86
22	Varilla de Conexión	1	-----	SPS.2.01B
23	Tope	1	-----	SP.3-03
24	Perno	1	-----	GB5781-2000
25	Barra del Pedal	1	-----	SP.3-02
26	Cubierta de la Mesa	1	H-1784-TOP	SPS350-PT#27
27	Casquillo	2	-----	SP.6-11
28	Rodillo	2	-----	SP.6-11
29	Rondana 16	4	-----	GB848-86
30	Aro de Retención	6	H-1784-30	GB894.1-86
31	Eje	2	-----	SPS.0-01
32	Rondana 16	4	-----	GB95-1985
33	Rondana 12	4	-----	GB95-1985
34	Tuerca M12	4	-----	GB41-86
35	Rodillo	2	-----	SP.6-10
36	Casquillo	4	-----	SP.6-01
37	Perno en L	4	-----	SP.0.02

**MESA DE
ELEVACIÓN
DE DOBLE TIJERA**

#	DESCRIPCIÓN	CANT.	NO. DE PARTE DE ULINE	NO. DE PARTE DEL FABRICANTE
38	Pasador	4	-----	GB70-85
39	Perno	1	H-1784-39	SP.0-03
40	Ensamble del Brazo	1	-----	SPS.4-00
41	Casquillo	2	-----	SF-1.1612
42	Kit de Válvula de Fluido (No se Muestra)	1	-----	-----
43	Kit de Válvula de Descarga	1	H-1784-43	-----
44	Kit de Válvula de Descarga de Presión (No se Muestra)	1	-----	-----
45	Unidad de Bomba/Cilindro	1	H-1784-PT47	PT#47 SPS350
46	Soporte	2	-----	SPC.6-07
47	Rondana	2	-----	SPA.4-07
48	Aro de Retención	2	-----	GB894.1-86
49	Rondana	4	-----	GB93-1987
50	Kit de Válvula de Control de Velocidad	1	-----	-----
51	Rondana	1	-----	YQ-8
52	Kit del Ensamble de la Llanta Rígida Incluye: • Eje (1) • Casquillo (2) • Eje (1) • Balero (2) • Llanta (1) • Aro de Retención (1)	2	H-1784RIGID	-----
53	Casquillo	2	H-1784-BSHNG	55-BUSHING
54	Eje	1	-----	SP.0-07
55	Balero	2	-----	GB276-86

ULINE H-1784
TABLE ÉLÉVATRICE
À DOUBLE CISEAU

1-800-295-5510
uline.ca



ULINE H-1784
TABLE ÉLÉVATRICE
À DOUBLE CISEAU

1-800-295-5510
 uline.ca

#	DESCRIPTION	QTÉ	RÉF. ULINE	RÉF. DU FABRICANT
1	Levier d'abaissement	1	H-1784-LRODA	-----
2	Barre de poignée	1	-----	SPA-101
3	Rondelle plate	2	-----	SPA0-02
4	Rondelle de blocage	2	-----	GB93-1987
5	Boulon 12 x 30	2	-----	GB5781-2000
6	Boulon M8 x 25	8	-----	GB5781-2000
7	Rondelle	9	-----	GB95-1985
8	Rondelle	9	-----	GB93-1987
9	Écrou M8	9	-----	GB41-86
10	Roulette	2	H-1486-SWVL	H-1486 UNIVERSAL WHL ASSEMBLED
11	Cadre	1	-----	SPSC.3-00
12	Arbre	2	-----	SP.0-08
13	Roue	2	-----	SP.0-04
14	Bague de retenue	2	-----	GB894.1-86
15	Bouchon de remplissage	1	-----	-----
16	Tige	1	-----	SP.0-11
17	Bague	1	-----	SP.0-12
18	Bague de retenue	1	-----	GB894.1-86
19	Tige	1	-----	SPS.0-03
20	Rondelle	1	-----	YQ-7
21	Bague de retenue	2	-----	GB894.1-86
22	Tige de connexion	1	-----	SPS.2.01B
23	Butée	1	-----	SP.3-03
24	Boulon	1	-----	GB5781-2000
25	Barre de pédale	1	-----	SP.3-02
26	Table	1	H-1784-TOP	SPS350-PT#27
27	Bague	2	-----	SP.6-11
28	Rouleau	2	-----	SP.6-11
29	Rondelle 16	4	-----	GB848-86
30	Bague de retenue	6	H-1784-30	GB894.1-86
31	Arbre	2	-----	SPS.0-01
32	Rondelle 16	4	-----	GB95-1985
33	Rondelle 12	4	-----	GB95-1985
34	Écrou M12	4	-----	GB41-86
35	Rouleau	2	-----	SP.6-10
36	Bague	4	-----	SP.6-01
37	Tige en L	4	-----	SP.0.02

ULINE H-1784
TABLE ÉLÉVATRICE
À DOUBLE CISEAU

1-800-295-5510
 uline.ca

#	DESCRIPTION	QTÉ	RÉF. ULINE	RÉF. DU FABRICANT
38	Boulon	4	-----	GB70-85
39	Tige	1	H-1784-39	SP.0-03
40	Ensemble du bras	1	-----	SPS.4-00
41	Bague	2	-----	SF-1.1612
42	Ensemble de vanne de réglage (non illustré)	1	-----	-----
43	Ensemble de valve de vidange	1	H-1784-43	-----
44	Ensemble de soupape de surpression (non illustré)	1	-----	-----
45	Unité de pompe/cylindre	1	H-1784-PT47	PT#47 SPS350
46	Support	2	-----	SPC.6-07
47	Rondelle	2	-----	SPA.4-07
48	Bague de retenue	2	-----	GB894.1-86
49	Rondelle	4	-----	GB93-1987
50	Ensemble de vanne de régulation de vitesse	1	-----	-----
51	Rondelle	1	-----	YQ-8
52	Matériel d'assemblage de la roue rigide Comprend : • Arbre (1) • Bague (2) • Arbre (1) • Roulement (2) • Roue (1) • Bague de retenue (1)	2	H-1784RIGID	-----
53	Bague	2	H-1784-BSHNG	55-BUSHING
54	Arbre	1	-----	SP.0-07
55	Roulement	2	-----	GB276-86