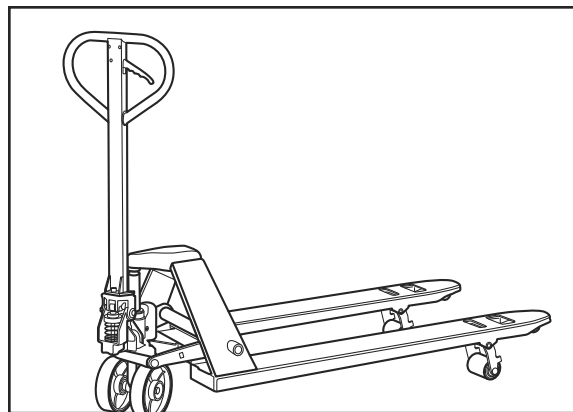
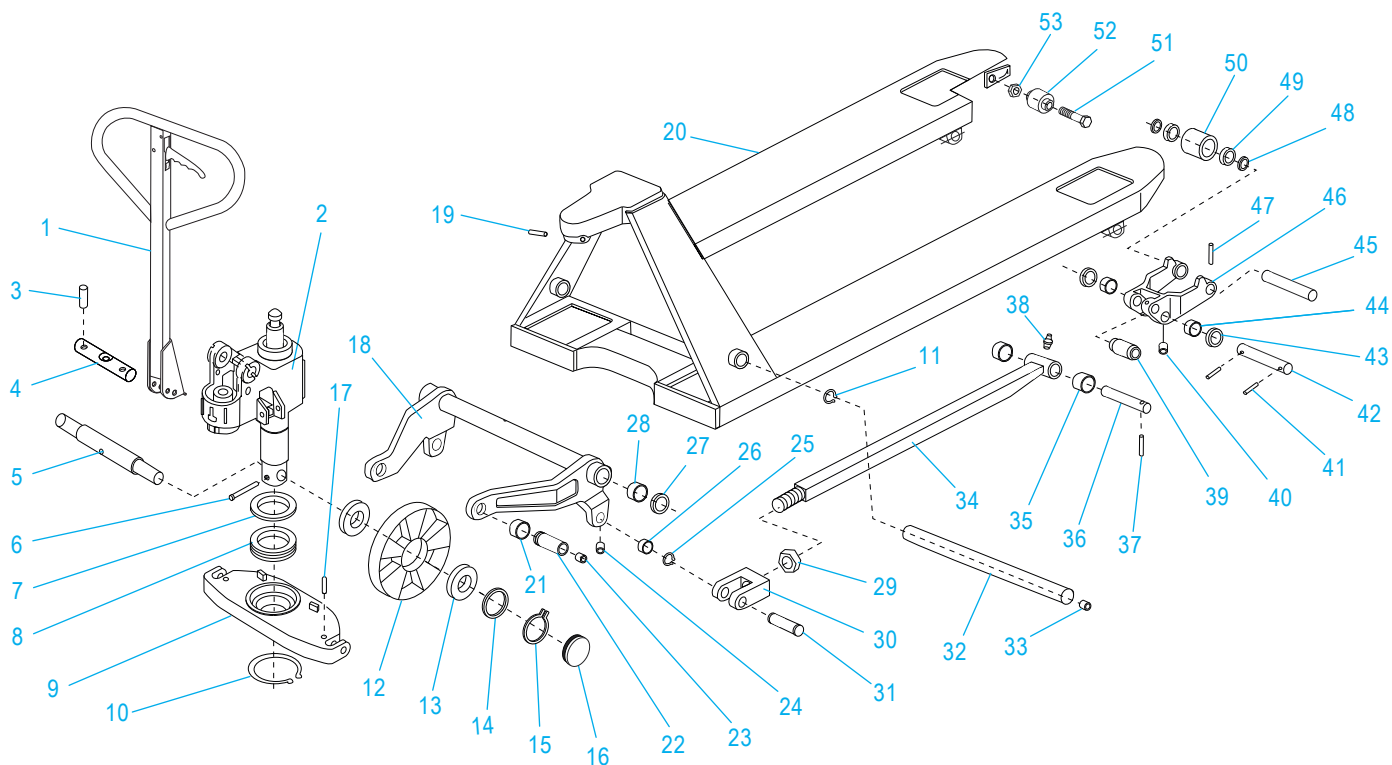


ULINE H-2185 STAINLESS STEEL PALLET TRUCK

1-800-295-5510
 uline.com



FRAME DIAGRAM



#	DESCRIPTION	QTY.	ULINE PART NO.	MFG. PART NO.
1	Handle Assembly	1	H-2185-HNDL	101S-122S
2	Pump Assembly	1	H-2185SSPUMP	322S
3	Elastic Pin	2	H-2185-106S	106S
4	Axle	1	-----	105S
5	Shaft	1	H-2185-316S	316S
6	Elastic Pin	1	-----	311S
7	Bearing Cover	1	H-2185BRCVR	337S
8	Bearing	1	H-2185BEAR	315S
9	Thrust Plate	1	H-2185-313S	313S
10	Retaining Ring	1	H-2185RRING	314S
11	Retaining Ring	2	H-2185-213S	213S
12	Big (Steering) Wheel	2	H-2186-310	310
13	Bearing	4	H-2185-315S	309S
14	Washer	2	-----	308S

ULINE H-2185
STAINLESS STEEL
PALLET TRUCK

1-800-295-5510
 uline.com

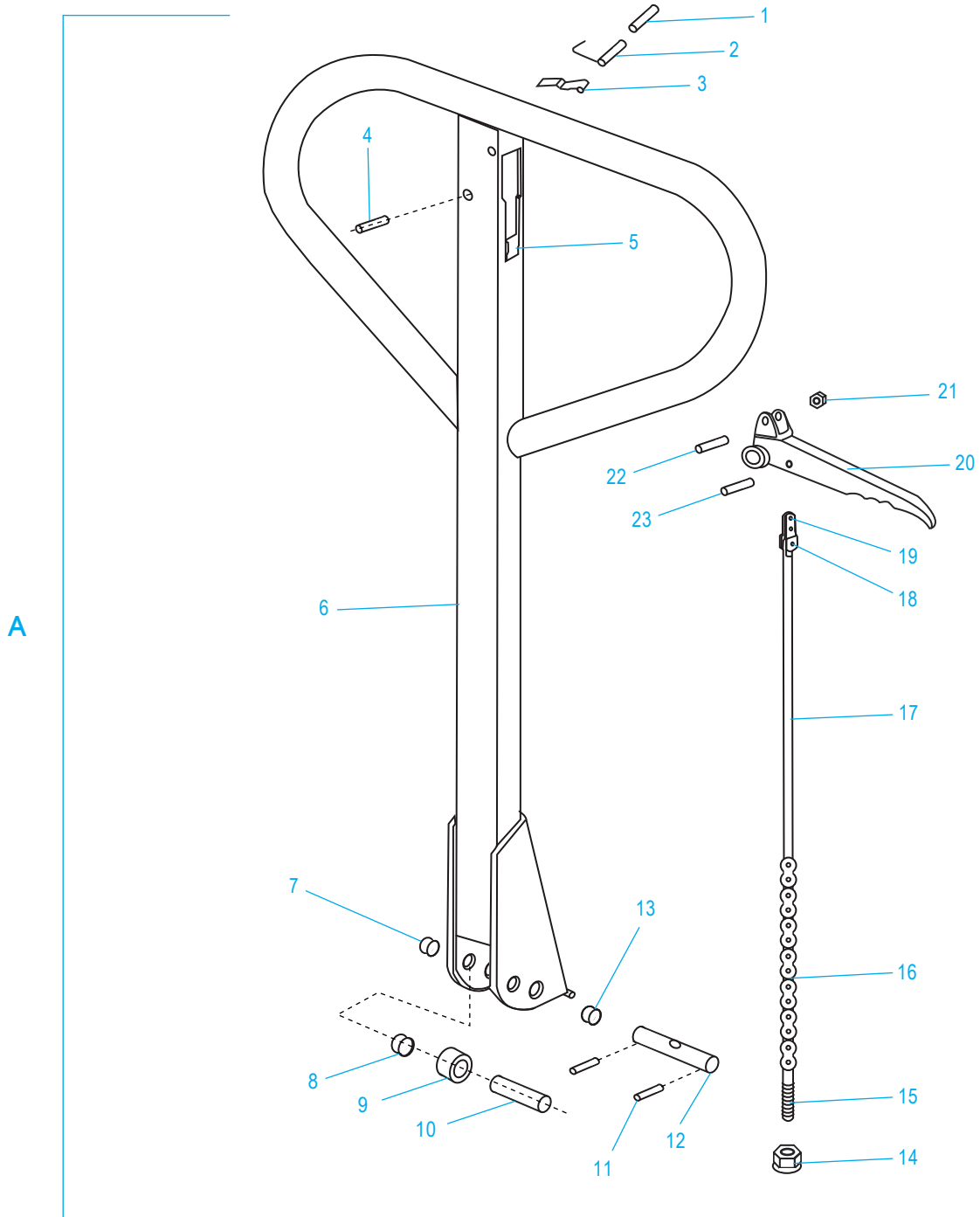
FRAME DIAGRAM PARTS LIST

#	DESCRIPTION	QTY.	ULINE PART NO.	MFG. PART NO.
15	Locking Ring	2	H-2185-307S	307S
16	Dust Cover	2	H-2186-306	306
17	Elastic Pin	2	H-2185-312S	312S
18	Rock Arm	1	H-2185-203S	203S
19	Elastic Pin	1	H-2185-202S	202S
20	Fork Frame	1	-----	201S
21	Bushing	2	H-2185-206S	206S
22	Shaft	2	-----	205S
23	Grease Cup	8	-----	238S
24	Grease Cup	8	-----	238S
25	Retaining Ring	2	H-2185-208S	208S
26	Bushing	2	H-2185-207S	207S
27	Washer	2	H-2185-236S	236S
28	Bushing	2	H-2185-204S	204S
29	Nut	2	-----	211S
30	Joint	2	-----	209S
31	Pin	2	H-2185-210S	210S
32	Shaft	1	H-2185-214S	214S
33	Grease Cup	8	-----	238S
34	Pushing Rod	2	-----	212S
35	Bushing	4	H-2185-215S	215S
36	Shaft	2	H-2185-216S	216S
37	Elastic Pin	2	H-2185-219S	219S
38	Grease Cup	2	-----	240S
39	Extending Roller	2	-----	218
40	Grease Cup	8	-----	238S
41	Elastic Pin	4	H-2185-220S	220S
42	Shaft	2	H-2185-221S	221S
43	Intermediate Roller	4	H-2185-217S	217S
44	Bushing	4	H-2185-239S	239S
45	Shaft	2	H-2185-SHAFT	235S
46	Frame	2	H-2185-222S	222S
47	Elastic Pin	2	H-2185-230S	230S
48	Washer	4	H-2185-49	225S
49	Bearing	4	H-2185-50	226S
50	Fork (Load) Wheel	2	H-2186-234Z	234Z
51	Bolt	2	H-2185-231S	231S
52	Entry (Roller) Wheel	2	H-2185-232	232
53	Locking Nut	2	H-2185-233S	233S

ULINE H-2185 STAINLESS STEEL PALLET TRUCK

1-800-295-5510
uline.com

HANDLE DIAGRAM



ULINE H-2185
STAINLESS STEEL
PALLET TRUCK

1-800-295-5510
 uline.com

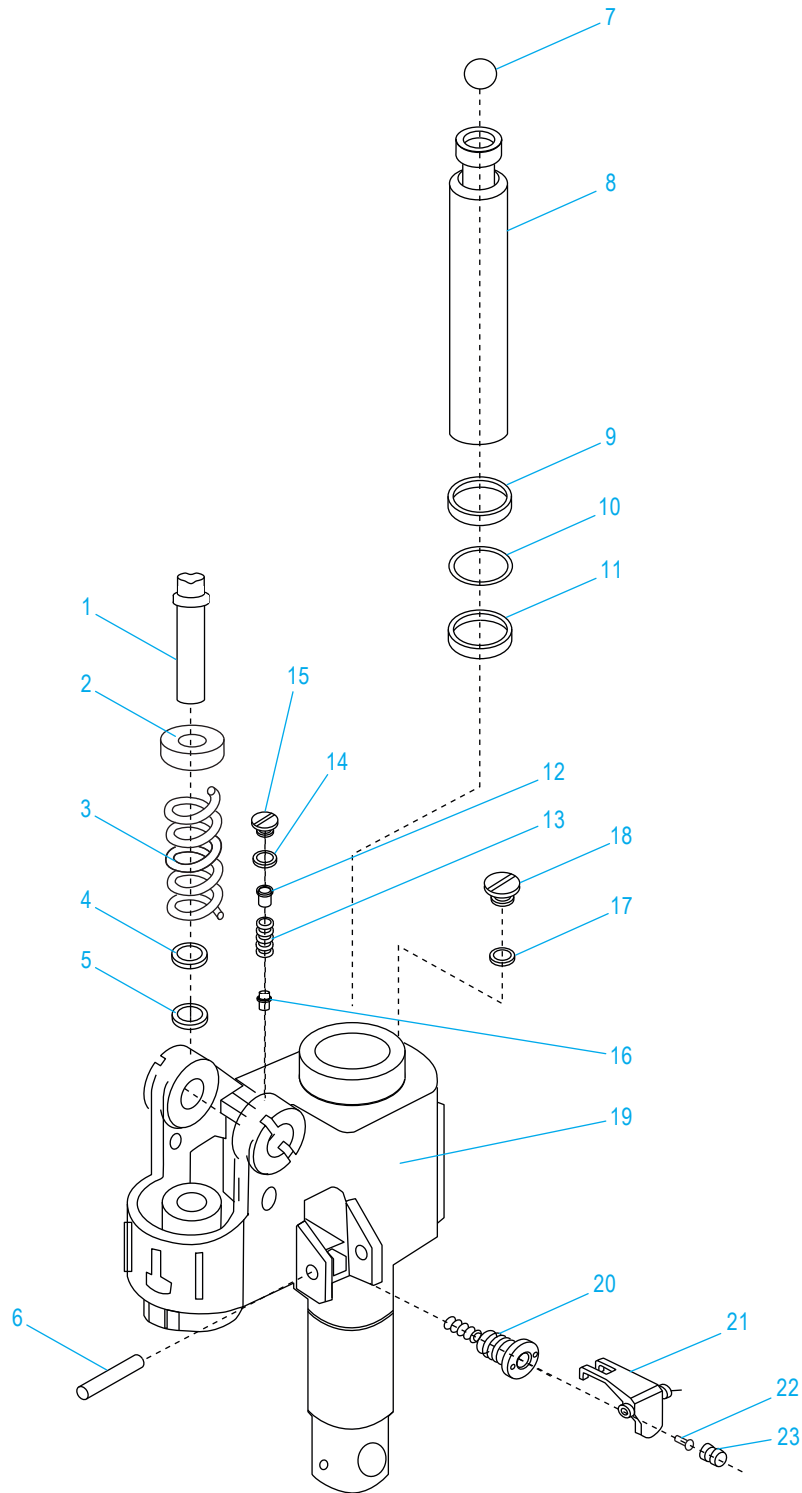
HANDLE DIAGRAM PARTS LIST

#	DESCRIPTION	QTY.	ULINE PART NO	MFG. PART NO.
A	Handle Assembly	1	-----	-----
1	Elastic Pin	1	H-2185-115S	115S
2	Spring	1	H-2185-114S	114S
3	Blade Spring	1	H-2185-113S	113S
4	Elastic Pin	1	H-2185-112S	112S
5	Stop Rubber	1	-----	111
6	Draw bar	1	-----	110S
7	Bushing	2	H-2185-107S	107S
8	Bushing	1	H-2185-109AS	109AS
9	Pressure Roller	1	H-2185-109S	109S
10	Roller Pin	1	H-2185-108S	108S
11	Elastic Pin	2	-----	106S
12	Axle	1	-----	105S
13	Bushing	2	-----	107S
14	Adjusting Nut	1	H-2185-104S	104S
15	Adjusting Bolt	1	H-2185-103S	103S
16	Chain	1	H-2185-102S	102S
17	Release Rod	1	H-2185-101S	101S
18	Pin	1	H-2185-122S	122S
19	Pull Board	1	H-2185-121S	121S
20	Control Handle	1	H-2185-117S	117S
21	Roller	1	-----	118
22	Elastic Pin	1	H-2185-119S	119S
23	Elastic Pin	1	H-2185-116S	116S

ULINE H-2185
STAINLESS STEEL
PALLET TRUCK

1-800-295-5510
uline.com

PUMP DIAGRAM



ULINE H-2185
STAINLESS STEEL
PALLET TRUCK

1-800-295-5510
 uline.com

PUMP DIAGRAM PARTS LIST

#	DESCRIPTION	QTY.	ULINE PART NO.	MFG. PART NO.
1	Pump Piston	1	H-2185-PP	303
2	Spring Cap	1	H-2185-301S	301S
3	Spring	1	H-2185-302S	302S
4	Dust Ring	1	H-2185-DR	304
5	Seal	1	H-2185-SEAL	305
6	Elastic Pin	1	H-2185-320S	320S
7	Steel Ball	1	H-2185-SB329	329
8	Piston Rod	1	H-2185-328	328
9	Dust Ring	1	H-2900-327	327
10	O-Ring	1	H-2900-326	326
11	Seal	1	H-2900-325	325
12	Bolt	1	H-2185-332S	332S
13	Spring	1	-----	333
14	O-Ring	1	-----	331
15	Screw Plug	1	H-2185-330S	330S
16	Safety Valve Spindle	1	-----	334
17	Seal Washer	1	-----	323
18	Screw Plug	1	H-2185-324S	324S
19	Pump Body	1	H-2185-322S	322S
20	Valve Cartridge	1	H-2185-321	321
21	Lever Plate	1	H-2185-319S	319S
22	Screw Plug	1	H-2185-318S	318S
23	Nut	1	H-2185-317S	317S

ULINE H-2185

PATÍN HIDRÁULICO DE ACERO INOXIDABLE

01-800-295-5510
uline.mx

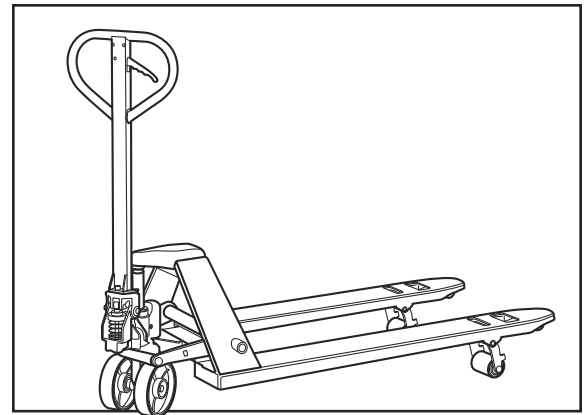
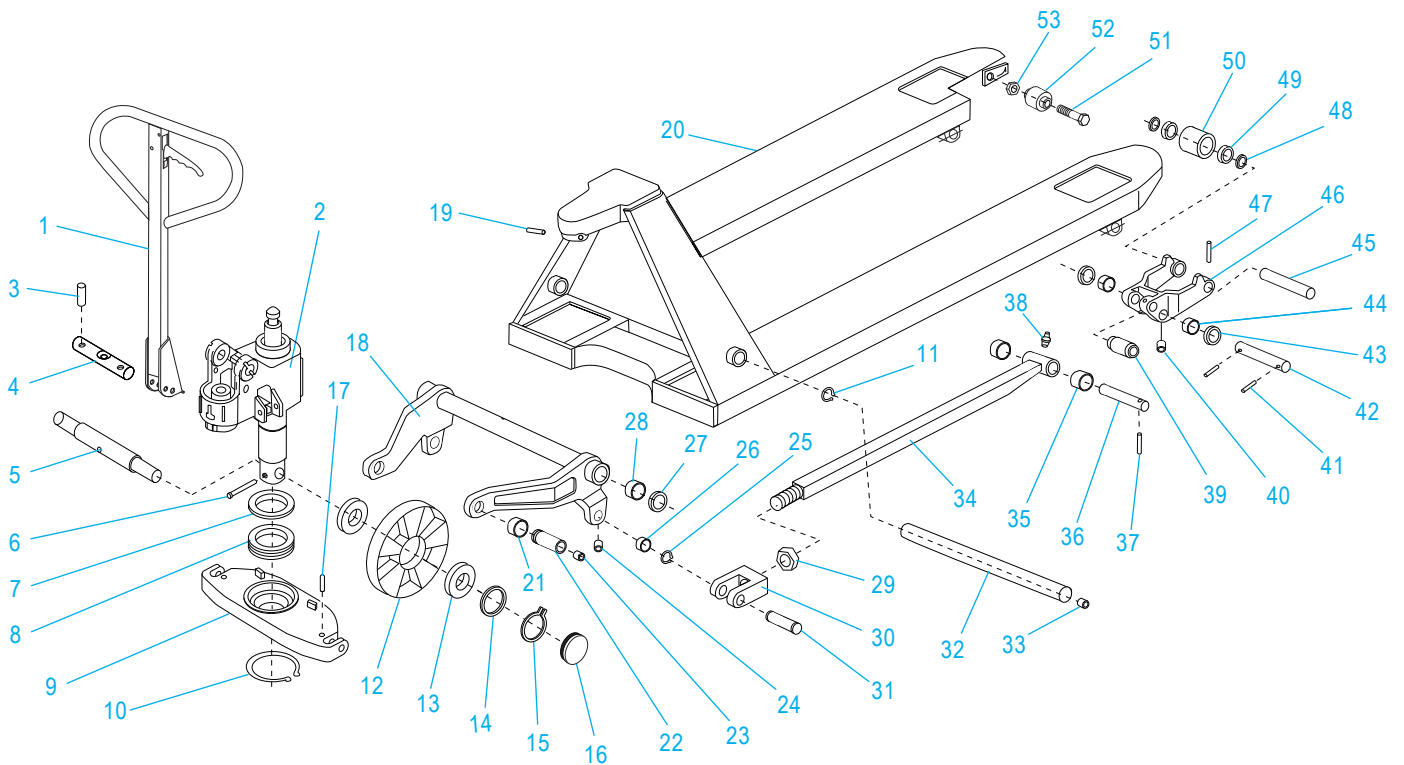


DIAGRAMA DEL ARMAZÓN



#	DESCRIPCIÓN	CANT.	NO. DE PARTE DE ULINE	NO. DE PARTE DEL FABRICANTE
1	Ensamble del Asa	1	H-2185-HNDL	101S-122S
2	Ensamble de la Bomba	1	H-2185SSPUMP	322S
3	Perno Elástico	2	H-2185-106S	106S
4	Eje	1	-----	105S
5	Eje	1	H-2185-316S	316S
6	Perno Elástico	1	-----	311S
7	Cubierta del Balero	1	H-2185BRCVR	337S
8	Balero	1	H-2185BEAR	315S
9	Placa de Empuje	1	H-2185-313S	313S
10	Aro de Retención	1	H-2185RRING	314S
11	Aro de Retención	2	H-2185-213S	213S
12	Llanta Grande (de Dirección)	2	H-2186-310	310
13	Balero	4	H-2185-315S	309S
14	Rondana	2	-----	308S

ULINE H-2185
PATÍN HIDRÁULICO
DE ACERO INOXIDABLE

01-800-295-5510
 uline.mx

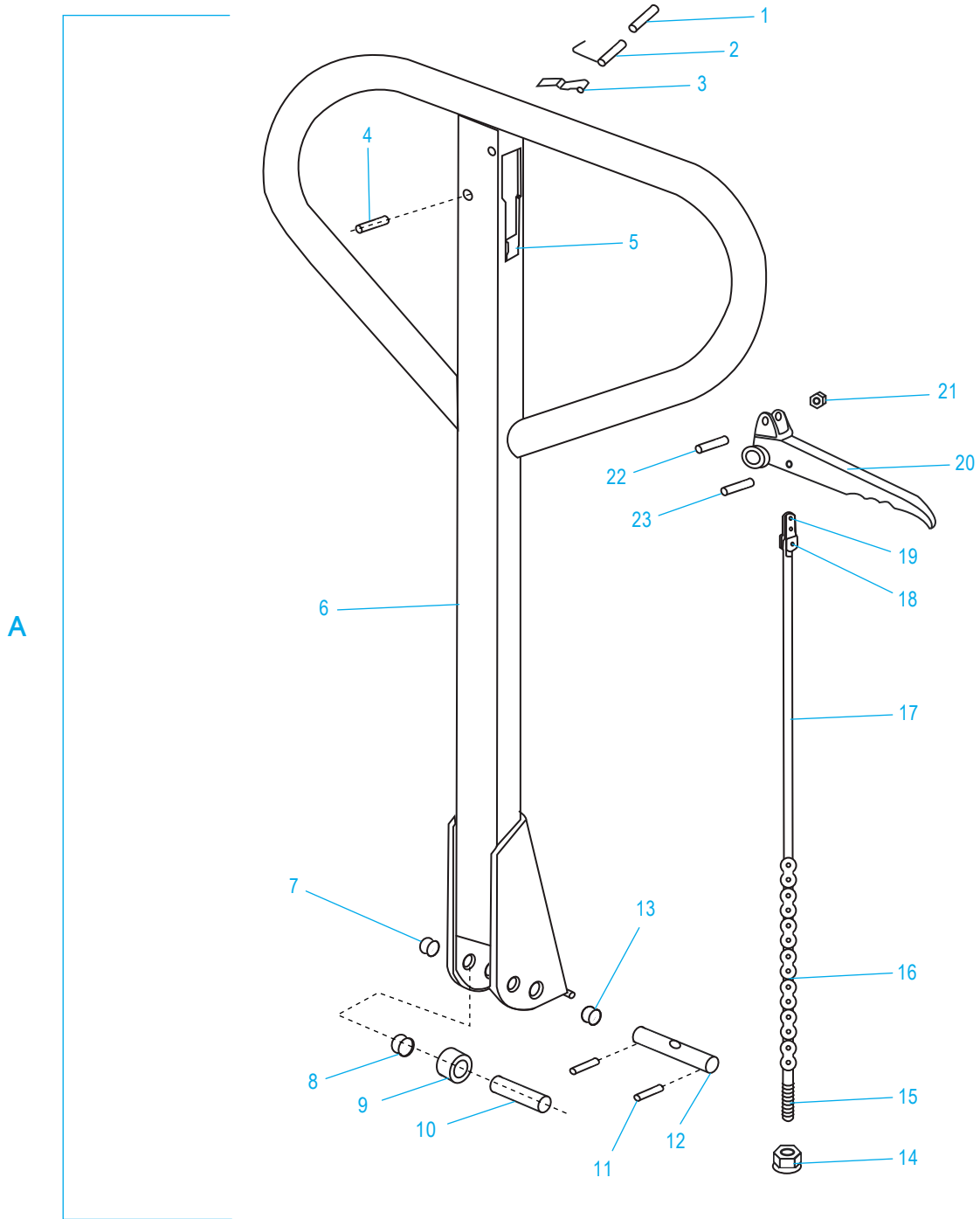
LISTA DE PARTES DEL DIAGRAMA DEL ARMAZÓN

#	DESCRIPCIÓN	CANT.	NO. DE PARTE DE ULINE	NO. DE PARTE DEL FABRICANTE
15	Anillo de Cierre	2	H-2185-307S	307S
16	Cubierta para Polvo	2	H-2186-306	306
17	Perno Elástico	2	H-2185-312S	312S
18	Brazo del Balancín	1	H-2185-203S	203S
19	Perno Elástico	1	H-2185-202S	202S
20	Armazón de la Horquilla	1	-----	201S
21	Casquillo	2	H-2185-206S	206S
22	Eje	2	-----	205S
23	Recipiente para Grasa	8	-----	238S
24	Recipiente para Grasa	8	-----	238S
25	Aro de Retención	2	H-2185-208S	208S
26	Casquillo	2	H-2185-207S	207S
27	Rondana	2	H-2185-236S	236S
28	Casquillo	2	H-2185-204S	204S
29	Tuerca	2	-----	211S
30	Unión	2	-----	209S
31	Perno	2	H-2185-210S	210S
32	Eje	1	H-2185-214S	214S
33	Recipiente para Grasa	8	-----	238S
34	Varilla de Empuje	2	-----	212S
35	Casquillo	4	H-2185-215S	215S
36	Eje	2	H-2185-216S	216S
37	Perno Elástico	2	H-2185-219S	219S
38	Recipiente para Grasa	2	-----	240S
39	Rodillo Extensor	2	-----	218
40	Recipiente para Grasa	8	-----	238S
41	Perno Elástico	4	H-2185-220S	220S
42	Eje	2	H-2185-221S	221S
43	Rodillo Intermedio	4	H-2185-217S	217S
44	Casquillo	4	H-2185-239S	239S
45	Eje	2	H-2185-SHAFT	235S
46	Armazón	2	H-2185-222S	222S
47	Perno Elástico	2	H-2185-230S	230S
48	Rondana	4	H-2185-49	225S
49	Balero	4	H-2185-50	226S
50	Llanta de Horquilla (Carga)	2	H-2186-234Z	234Z
51	Perno	2	H-2185-231S	231S
52	Llanta de Acceso (Rodillo)	2	H-2185-232	232
53	Contratuerca	2	H-2185-233S	233S

ULINE H-2185 PATÍN HIDRÁULICO DE ACERO INOXIDABLE

01-800-295-5510
uline.mx

DIAGRAMA DEL ASA



ULINE H-2185
PATÍN HIDRÁULICO
DE ACERO INOXIDABLE

01-800-295-5510
 uline.mx

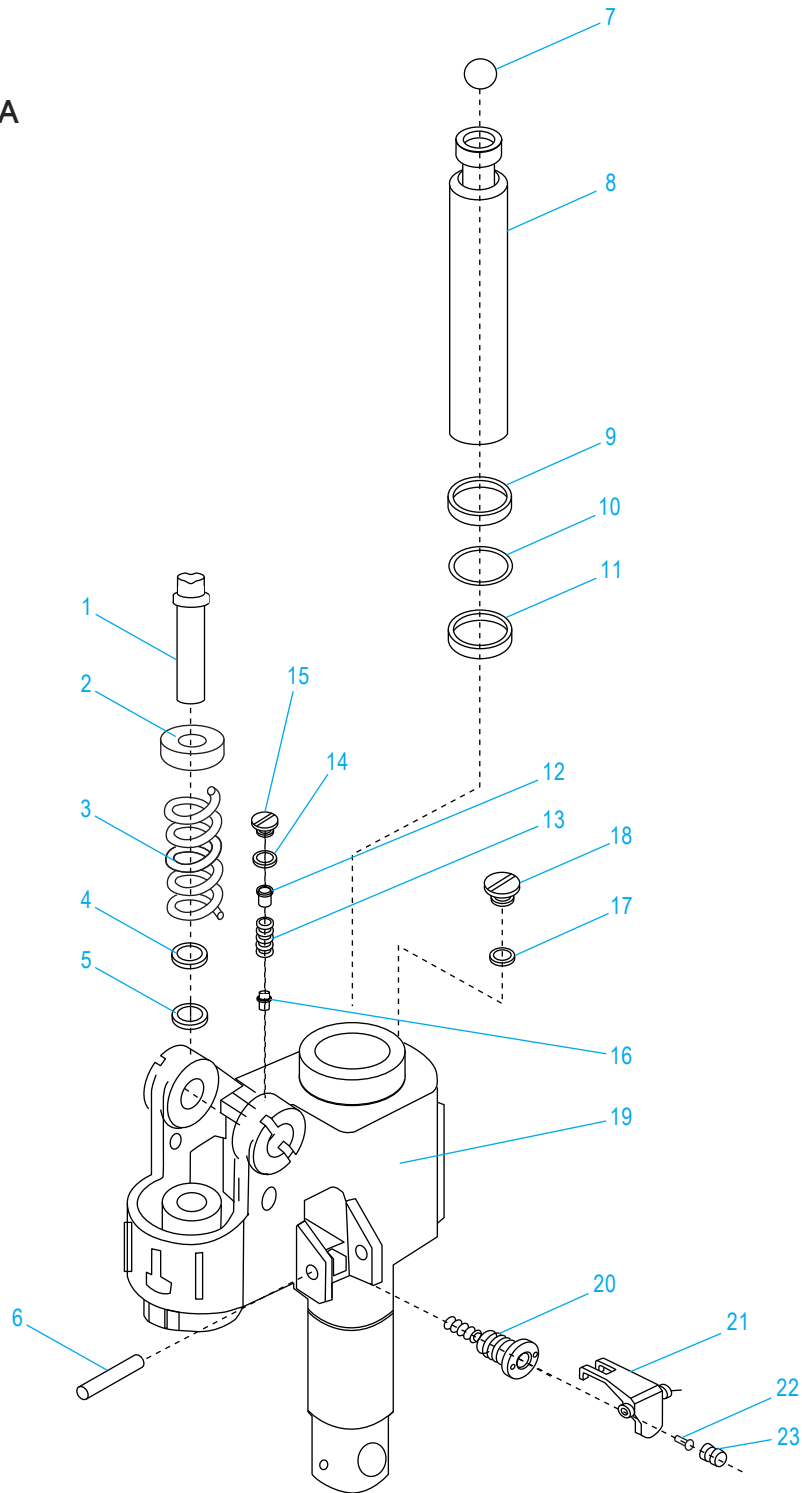
LISTA DE PARTES DEL DIAGRAMA DEL ASA

#	DESCRIPCIÓN	CANT.	NO. DE PARTE DE ULINE	NO. DE PARTE DEL FABRICANTE
A	Ensamble del Asa	1	-----	-----
1	Perno Elástico	1	H-2185-115S	115S
2	Resorte	1	H-2185-114S	114S
3	Resorte con Hoja	1	H-2185-113S	113S
4	Perno Elástico	1	H-2185-112S	112S
5	Tope de Goma	1	-----	111
6	Barra de Empuje	1	-----	110S
7	Casquillo	2	H-2185-107S	107S
8	Casquillo	1	H-2185-109AS	109AS
9	Rodillo de Presión	1	H-2185-109S	109S
10	Perno del Rodillo	1	H-2185-108S	108S
11	Perno Elástico	2	-----	106S
12	Eje	1	-----	105S
13	Casquillo	2	-----	107S
14	Tuerca de Ajuste	1	H-2185-104S	104S
15	Perno de Ajuste	1	H-2185-103S	103S
16	Cadena	1	H-2185-102S	102S
17	Varilla de Liberación	1	H-2185-101S	101S
18	Perno	1	H-2185-122S	122S
19	Tablero de Empuje	1	H-2185-121S	121S
20	Asa de Control	1	H-2185-117S	117S
21	Rodillo	1	-----	118
22	Perno Elástico	1	H-2185-119S	119S
23	Perno Elástico	1	H-2185-116S	116S

ULINE H-2185
PATÍN HIDRÁULICO
DE ACERO INOXIDABLE

01-800-295-5510
uline.mx

DIAGRAMA DE LA BOMBA



ULINE H-2185
PATÍN HIDRÁULICO
DE ACERO INOXIDABLE

01-800-295-5510
 uline.mx

LISTA DE PARTES DEL DIAGRAMA DE LA BOMBA

#	DESCRIPCIÓN	CANT.	NO. DE PARTE DE ULINE	NO. DE PARTE DEL FABRICANTE
1	Pistón de la Bomba	1	H-2185-PP	303
2	Tapa del Resorte	1	H-2185-301S	301S
3	Resorte	1	H-2185-302S	302S
4	Anillo a Prueba de Polvo	1	H-2185-DR	304
5	Sello	1	H-2185-SEAL	305
6	Perno Elástico	1	H-2185-320S	320S
7	Bola de Acero	1	H-2185-SB329	329
8	Varilla de Pistón	1	H-2185-328	328
9	Anillo a Prueba de Polvo	1	H-2900-327	327
10	Anillo-O	1	H-2900-326	326
11	Sello	1	H-2900-325	325
12	Perno	1	H-2185-332S	332S
13	Resorte	1	-----	333
14	Anillo-O	1	-----	331
15	Conector del Tornillo	1	H-2185-330S	330S
16	Eje de la Válvula de Seguridad	1	-----	334
17	Rondana de Sellado	1	-----	323
18	Conector del Tornillo	1	H-2185-324S	324S
19	Cuerpo de la Bomba	1	H-2185-322S	322S
20	Cartucho de la Válvula	1	H-2185-321	321
21	Placa de la Palanca	1	H-2185-319S	319S
22	Conector del Tornillo	1	H-2185-318S	318S
23	Tuerca	1	H-2185-317S	317S

**TRANSPALETTE
EN ACIER INOXYDABLE**

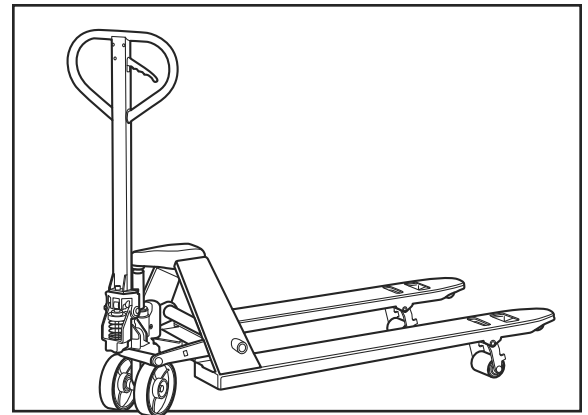
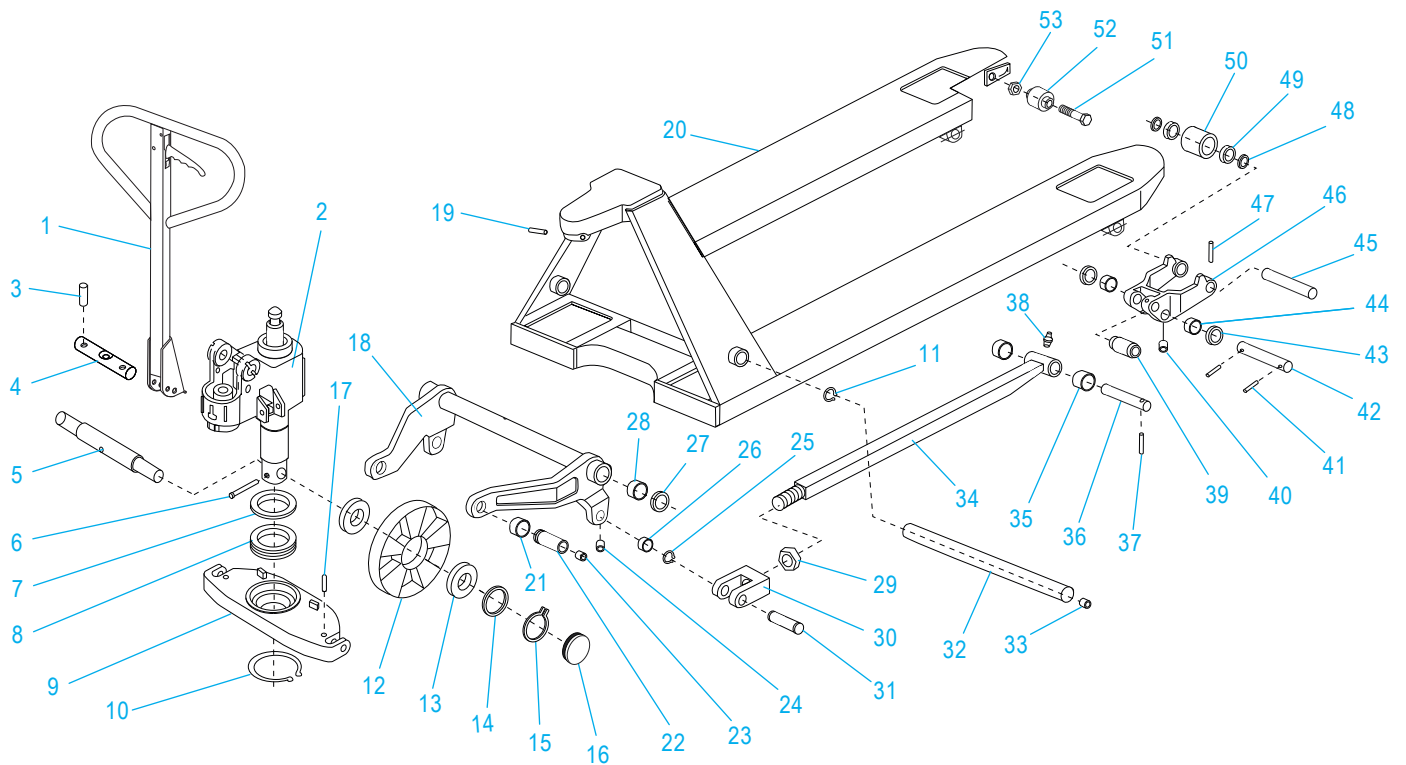


SCHÉMA DE LA STRUCTURE



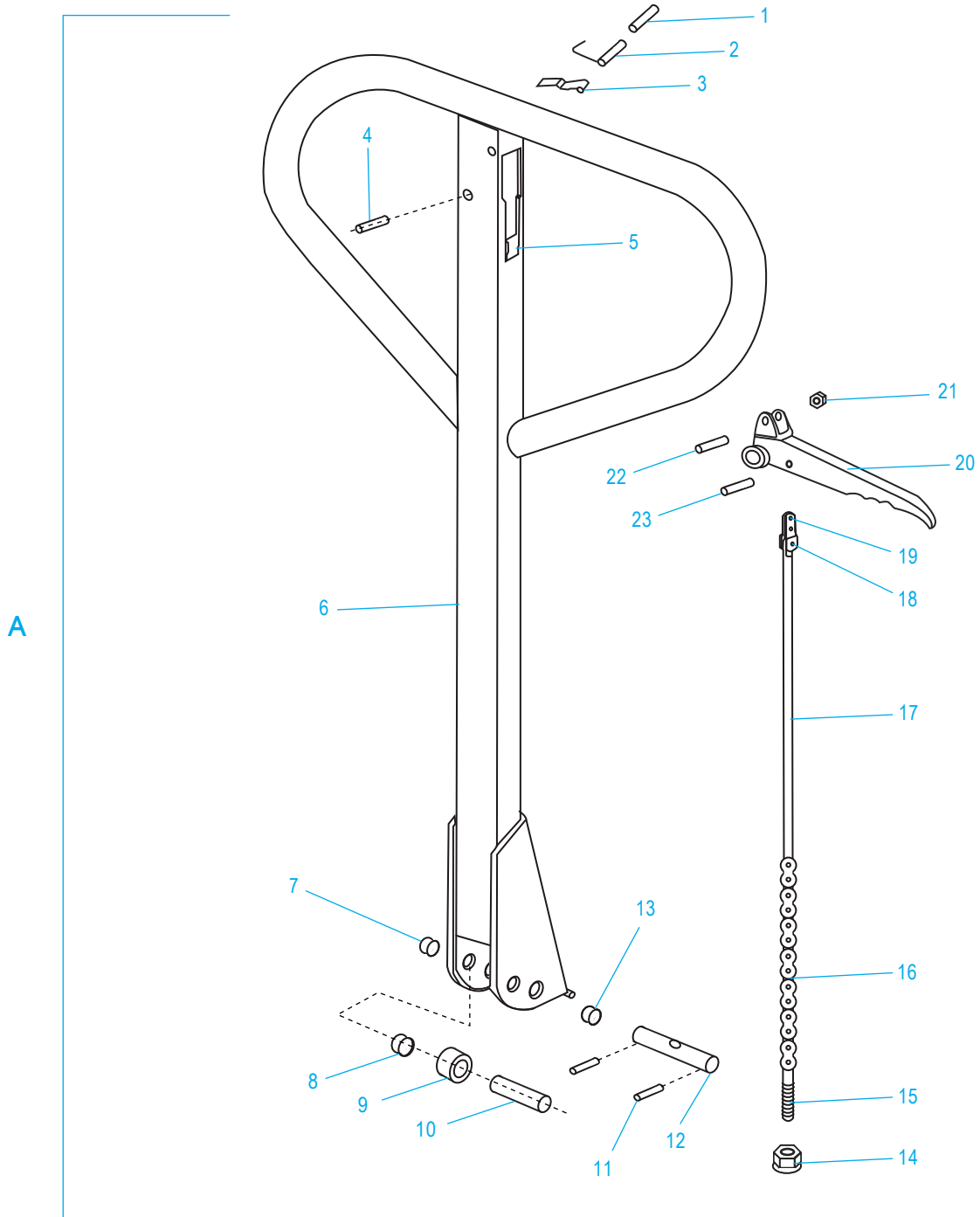
#	DESCRIPTION	QTÉ	RÉF. ULINE	RÉF. DU FABRICANT
1	Ensemble de la poignée	1	H-2185-HNDL	101S-122S
2	Ensemble de la pompe	1	H-2185SSPUMP	322S
3	Goupille élastique	2	H-2185-106S	106S
4	Essieu	1	-----	105S
5	Arbre	1	H-2185-316S	316S
6	Goupille élastique	1	-----	311S
7	Couvercle de palier	1	H-2185BRCVR	337S
8	Palier	1	H-2185BEAR	315S
9	Plaque de poussée	1	H-2185-313S	313S
10	Bague de retenue	1	H-2185RRING	314S
11	Bague de retenue	2	H-2185-213S	213S
12	Grande roue (directrice)	2	H-2186-310	310
13	Palier	4	H-2185-315S	309S
14	Rondelle	2	-----	308S

**TRANSPALETTE
EN ACIER INOXYDABLE**

LISTE DES PIÈCES DU SCHÉMA DE LA STRUCTURE

#	DESCRIPTION	QTÉ	RÉF. ULINE	RÉF. DU FABRICANT
15	Bague de verrouillage	2	H-2185-307S	307S
16	Couvercle antipoussière	2	H-2186-306	306
17	Goupille élastique	2	H-2185-312S	312S
18	Bras de bascule	1	H-2185-203S	203S
19	Goupille élastique	1	H-2185-202S	202S
20	Cadre de fourche	1	-----	201S
21	Bague	2	H-2185-206S	206S
22	Arbre	2	-----	205S
23	Godet graisseur	8	-----	238S
24	Godet graisseur	8	-----	238S
25	Bague de retenue	2	H-2185-208S	208S
26	Bague	2	H-2185-207S	207S
27	Rondelle	2	H-2185-236S	236S
28	Bague	2	H-2185-204S	204S
29	Écrou	2	-----	211S
30	Raccord	2	-----	209S
31	Goupille	2	H-2185-210S	210S
32	Arbre	1	H-2185-214S	214S
33	Godet graisseur	8	-----	238S
34	Tige de poussée	2	-----	212S
35	Bague	4	H-2185-215S	215S
36	Arbre	2	H-2185-216S	216S
37	Goupille élastique	2	H-2185-219S	219S
38	Godet graisseur	2	-----	240S
39	Rouleau d'allongement	2	-----	218
40	Godet graisseur	8	-----	238S
41	Goupille élastique	4	H-2185-220S	220S
42	Arbre	2	H-2185-221S	221S
43	Rouleau intermédiaire	4	H-2185-217S	217S
44	Bague	4	H-2185-239S	239S
45	Arbre	2	H-2185-SHAFT	235S
46	Cadre	2	H-2185-222S	222S
47	Goupille élastique	2	H-2185-230S	230S
48	Rondelle	4	H-2185-49	225S
49	Palier	4	H-2185-50	226S
50	Roue (porteuse) de fourche	2	H-2186-234Z	234Z
51	Boulon	2	H-2185-231S	231S
52	Roue (rouleau) d'entrée	2	H-2185-232	232
53	Écrou de blocage	2	H-2185-233S	233S

SCHÉMA DE LA POIGNÉE



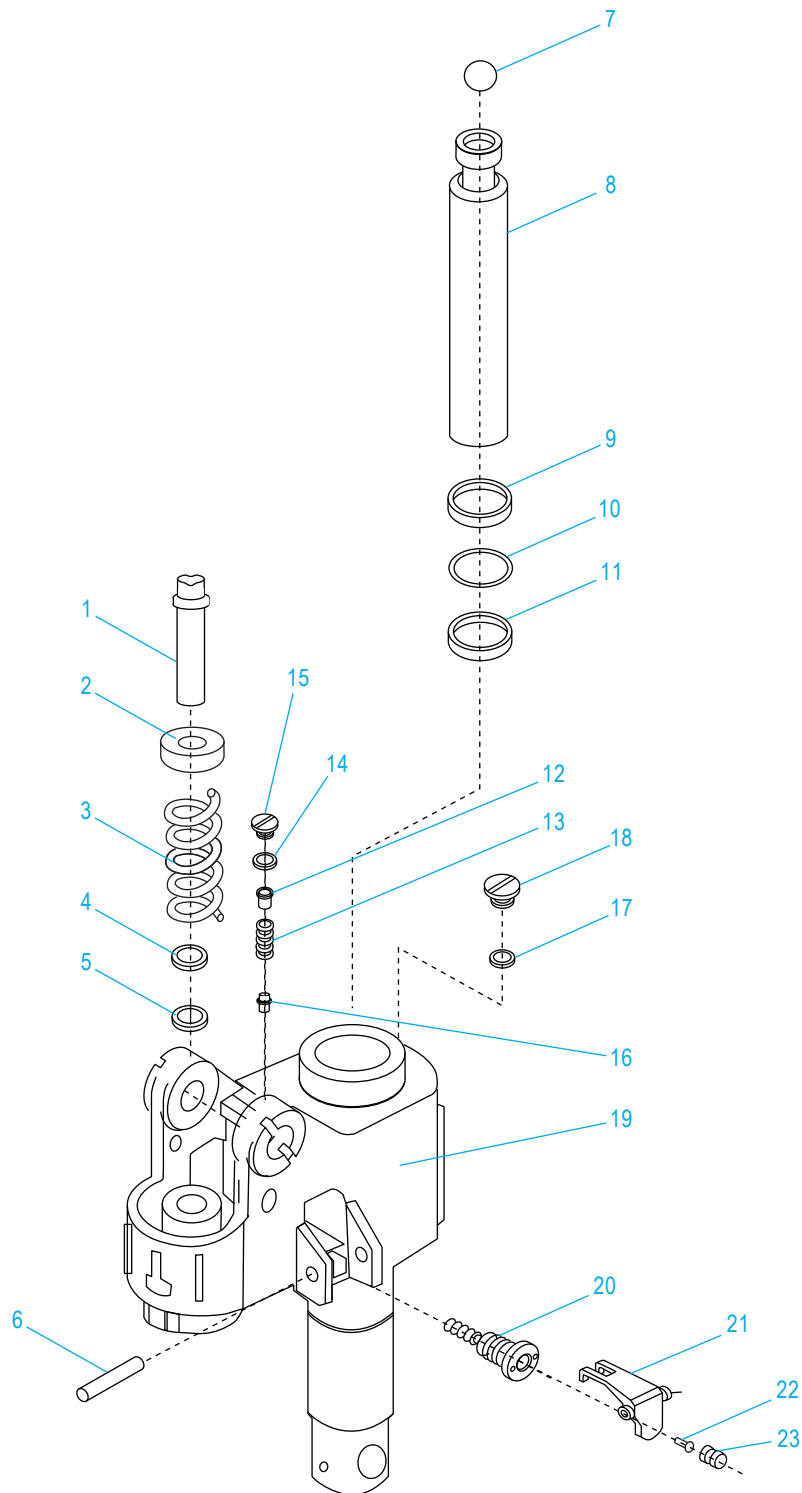
**TRANSPALETTE
EN ACIER INOXYDABLE**

LISTE DES PIÈCES DU SCHÉMA DE LA POIGNÉE

#	DESCRIPTION	QTÉ	RÉF. ULINE	RÉF. DU FABRICANT
A	Ensemble de la poignée	1	-----	-----
1	Goupille élastique	1	H-2185-115S	115S
2	Ressort	1	H-2185-114S	114S
3	Ressort à lame	1	H-2185-113S	113S
4	Goupille élastique	1	H-2185-112S	112S
5	Arrêt en caoutchouc	1	-----	111
6	Barre de levage	1	-----	110S
7	Bague	2	H-2185-107S	107S
8	Bague	1	H-2185-109AS	109AS
9	Rouleau de pression	1	H-2185-109S	109S
10	Goupille de rouleau	1	H-2185-108S	108S
11	Goupille élastique	2	-----	106S
12	Essieu	1	-----	105S
13	Bague	2	-----	107S
14	Écrou de réglage	1	H-2185-104S	104S
15	Boulon de réglage	1	H-2185-103S	103S
16	Chaîne	1	H-2185-102S	102S
17	Tringle de déclenchement	1	H-2185-101S	101S
18	Goupille	1	H-2185-122S	122S
19	Barre de traction	1	H-2185-121S	121S
20	Poignée de commande	1	H-2185-117S	117S
21	Rouleau	1	-----	118
22	Goupille élastique	1	H-2185-119S	119S
23	Goupille élastique	1	H-2185-116S	116S

**TRANSPALETTE
EN ACIER INOXYDABLE**

SCHÉMA DE LA POMPE



**TRANSPALETTE
EN ACIER INOXYDABLE**

LISTE DES PIÈCES DU SCHÉMA DE LA POMPE

#	DESCRIPTION	QTÉ	RÉF. ULINE	RÉF. DU FABRICANT
1	Piston de pompe	1	H-2185-PP	303
2	Capuchon du ressort	1	H-2185-301S	301S
3	Ressort	1	H-2185-302S	302S
4	Anneau de glissement	1	H-2185-DR	304
5	Bague d'étanchéité	1	H-2185-SEAL	305
6	Goupille élastique	1	H-2185-320S	320S
7	Bille d'acier	1	H-2185-SB329	329
8	Tige de piston	1	H-2185-328	328
9	Anneau de glissement	1	H-2900-327	327
10	Joint torique	1	H-2900-326	326
11	Bague d'étanchéité	1	H-2900-325	325
12	Boulon	1	H-2185-332S	332S
13	Ressort	1	-----	333
14	Joint torique	1	-----	331
15	Vis d'obturation	1	H-2185-330S	330S
16	Axe de soupape de sécurité	1	-----	334
17	Rondelle d'étanchéité	1	-----	323
18	Vis d'obturation	1	H-2185-324S	324S
19	Corps de la pompe	1	H-2185-322S	322S
20	Cartouche de soupape	1	H-2185-321	321
21	Plaque de levier	1	H-2185-319S	319S
22	Vis d'obturation	1	H-2185-318S	318S
23	Écrou	1	H-2185-317S	317S