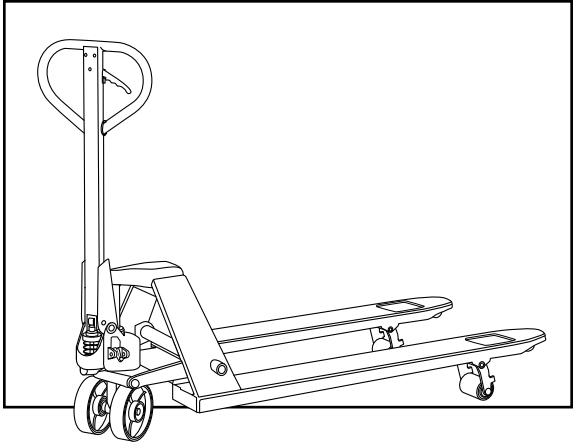
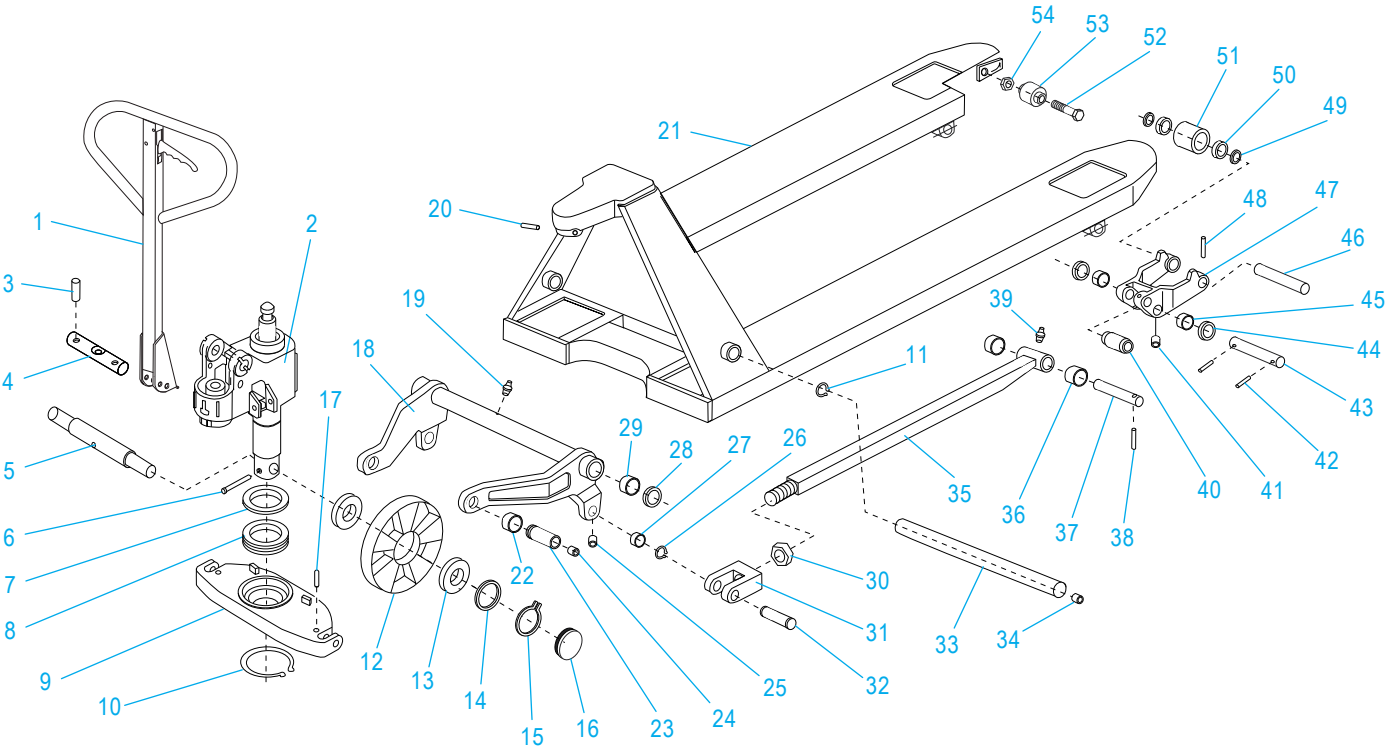


ULINE H-2186 GALVANIZED STEEL PALLET TRUCK

1-800-295-5510
 uline.com



FRAME DIAGRAM



#	DESCRIPTION	QTY.	ULINE PART NO.	MFG. PART NO.
1	Handle Assembly (Including Chain)	1	H-2186-NPN	NPN
2	Pump Assembly	1	H-2186PUMP	-----
3	Elastic Pin	2	H-2708-AC106	106
4	Axle	1	H-2186-105	105
5	Shaft	1	H-2186-316ZS	316ZS
6	Elastic Pin	1	H-2186-311	311
7	Bearing Cover	1	H-2186-337	337
8	Bearing	1	H-2186-315	315
9	Thrust Plate	1	H-2186-313	313
10	Retaining Ring	1	H-2186-314	314
11	Retaining Ring	2	-----	213
12	Big (Steering) Wheel	2	H-2186-310	310
13	Bearing	4	H-2186-309ZS	309ZS
14	Washer	2	H-2186-308ZS	308ZS

ULINE H-2186
GALVANIZED STEEL
PALLET TRUCK

1-800-295-5510
 uline.com

FRAME DIAGRAM PARTS LIST CONTINUED

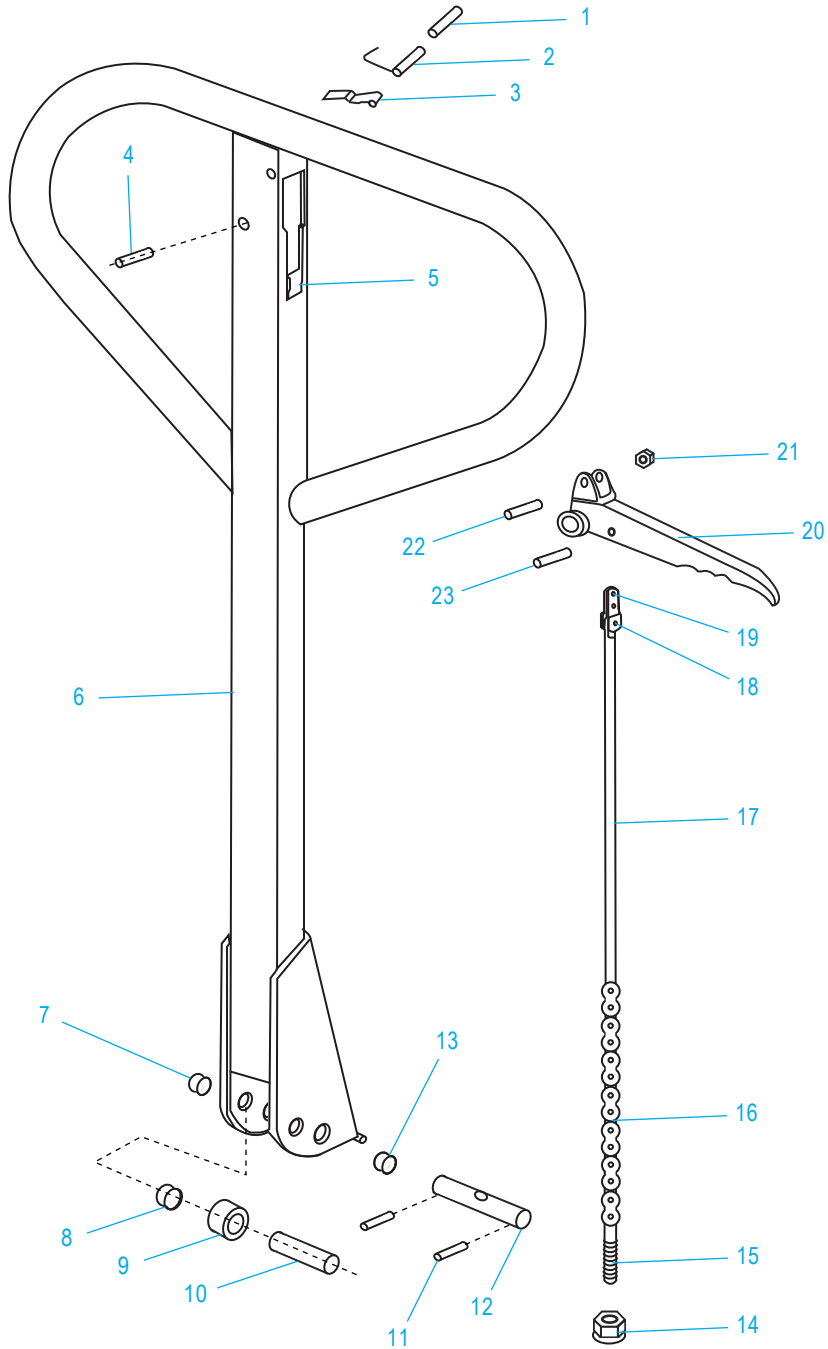
#	DESCRIPTION	QTY.	ULINE PART NO.	MFG. PART NO.
15	Locking Ring	2	H-2186-307ZS	307ZS
16	Dust Cover	2	H-2186-306	306
17	Elastic Pin	2	-----	312
18	Rock Arm	1	H-2186-203Z	203Z
19	Grease Cup	1	H-2186-237	237
20	Elastic Pin	1	-----	202Z
21	Fork Frame	1	-----	201Z
22	Bushing	2	H-2186-206	206
23	Shaft	2	-----	205
24	Grease Cup	8	-----	238G
25	Grease Cup	8	-----	238G
26	Retaining Ring	2	-----	208Z
27	Bushing	2	-----	207
28	Washer	2	-----	236
29	Bushing	2	-----	204
30	Nut	2	-----	211ZS
31	Joint	2	-----	209ZS
32	Pin	2	-----	210ZS
33	Shaft	1	-----	214Z
34	Grease Cup	8	-----	238G
35	Pushing Rod	2	H-2186-212Z	212Z
36	Bushing	4	H-2186-215	215
37	Shaft	2	H-2186-216ZS	216ZS
38	Elastic Pin	2	H-2186-219ZS	219ZS
39	Grease Cup	2	-----	240G
40	Extending Roller	2	H-2186-218	218
41	Grease Cup	8	-----	238G
42	Elastic Pin	4	H-2186-220ZS	220ZS
43	Shaft	2	H-2186-221ZS	221ZS
44	Intermediate Roller	4	H-2186-217ZS	217ZS
45	Bushing	4	H-2186-239G	239G
46	Shaft	2	H-2186-235ZS	235ZS
47	Frame	2	H-2186-222Z	222Z
48	Elastic Pin	2	H-2186-230ZS	230ZS
49	Washer	4	H-2186-225ZS	225ZS
50	Bearing	4	H-2186-226ZS	226ZS
51	Fork (Load) Wheel	2	H-2186-234Z	234Z
52	Bolt	2	H-2186-BOLT	231ZS
53	Entry (Roller) Wheel	2	H-2186-232	232
54	Locking Nut	2	H-2186-LKNT	233ZS

ULINE H-2186
**GALVANIZED STEEL
PALLET TRUCK**

1-800-295-5510
uline.com

HANDLE DIAGRAM

A



ULINE H-2186
**GALVANIZED STEEL
 PALLET TRUCK**

1-800-295-5510
 uline.com

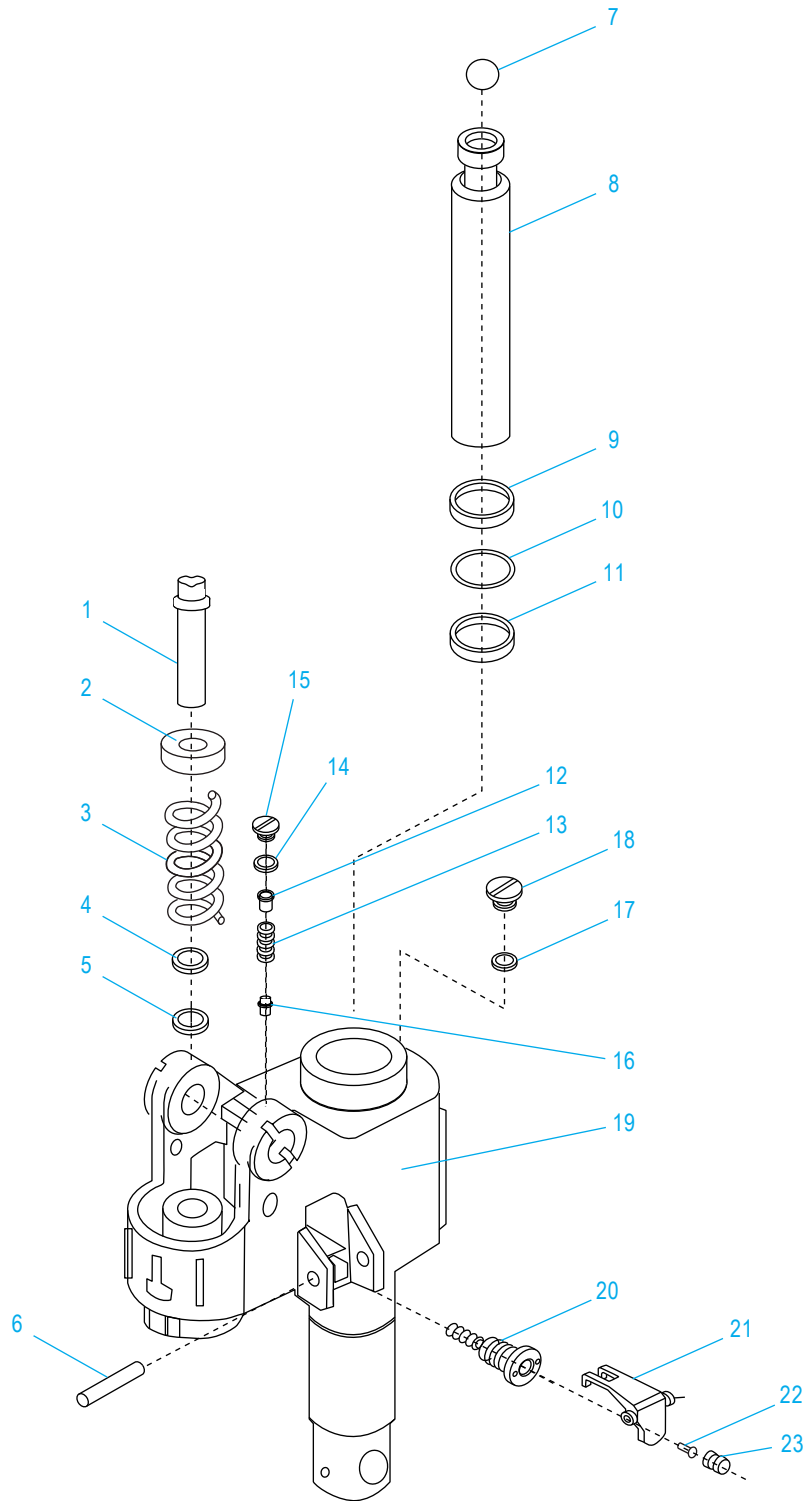
HANDLE DIAGRAM PARTS LIST

#	DESCRIPTION	QTY.	ULINE PART NO.	MFG. PART NO.
A	Handle Assembly (Including Chain)	1	H-2186-NPN	NPN
1	Elastic Pin	1	H-2186-115	115
2	Spring	1	H-2186-114	114
3	Blade Spring	1	-----	113
4	Elastic Pin	1	-----	112
5	Stop Rubber	1	H-2186-111	111
6	Draw Bar	1	-----	110Z
7	Bushing	2	-----	107
8	Bushing	1	-----	109A
9	Pressure Roller	1	-----	109
10	Roller Pin	1	-----	108
11	Elastic Pin	2	H-2708-AC106	106
12	Axle	1	H-2186-105	105
13	Bushing	2	-----	107
14	Adjusting Nut	1	-----	104
15	Adjusting Bolt	1	-----	103
16	Chain	1	-----	102Z
17	Release Rod	1	-----	101Z
18	Pin	1	-----	122
19	Pull Board	1	-----	121
20	Control Handle	1	-----	117
21	Roller	1	-----	118
22	Elastic Pin	1	-----	119
23	Elastic Pin	1	-----	116

ULINE H-2186
GALVANIZED STEEL
PALLET TRUCK

1-800-295-5510
uline.com

PUMP DIAGRAM



ULINE H-2186
**GALVANIZED STEEL
 PALLET TRUCK**

1-800-295-5510
 uline.com

PUMP DIAGRAM PARTS LIST

#	DESCRIPTION	QTY.	ULINE PART NO.	MFG. PART NO.
1	Pump Piston	1	H-2186-303	303
2	Spring Cap	1	-----	301
3	Spring	1	-----	302
4	Dust Ring	1	-----	304
5	Seal	1	H-2185-SEAL	305
6	Elastic Pin	1	H-2186-320	320
7	Steel Ball	1	-----	329
8	Piston Rod	1	-----	328
9	Dust Ring	1	H-2900-327	327
10	O-Ring	1	H-2900-326	326
11	Seal	1	H-2900-325	325
12	Bolt	1	H-2186-332	332
13	Spring	1	H-2186-333	333
14	O-Ring	1	-----	331
15	Screw Plug	1	H-2186-330	330
16	Safety Valve Spindle	1	H-2186-334	334
17	Seal Washer	1	H-2186-323	323
18	Screw Plug	1	H-2900-324	324
19	Pump Body	1	H-2186-322	322
20	Valve Cartridge	1	H-2186-321	321
21	Lever Plate	1	-----	319
22	Screw Plug	1	-----	318
23	Nut	1	-----	317

ULINE H-2186

PATÍN HIDRÁULICO DE ACERO GALVANIZADO

01-800-295-5510
uline.mx

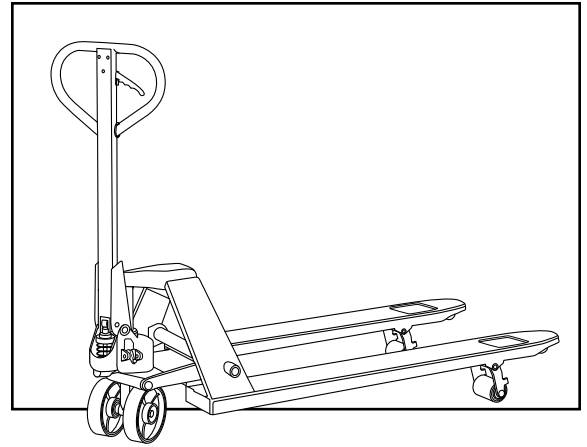
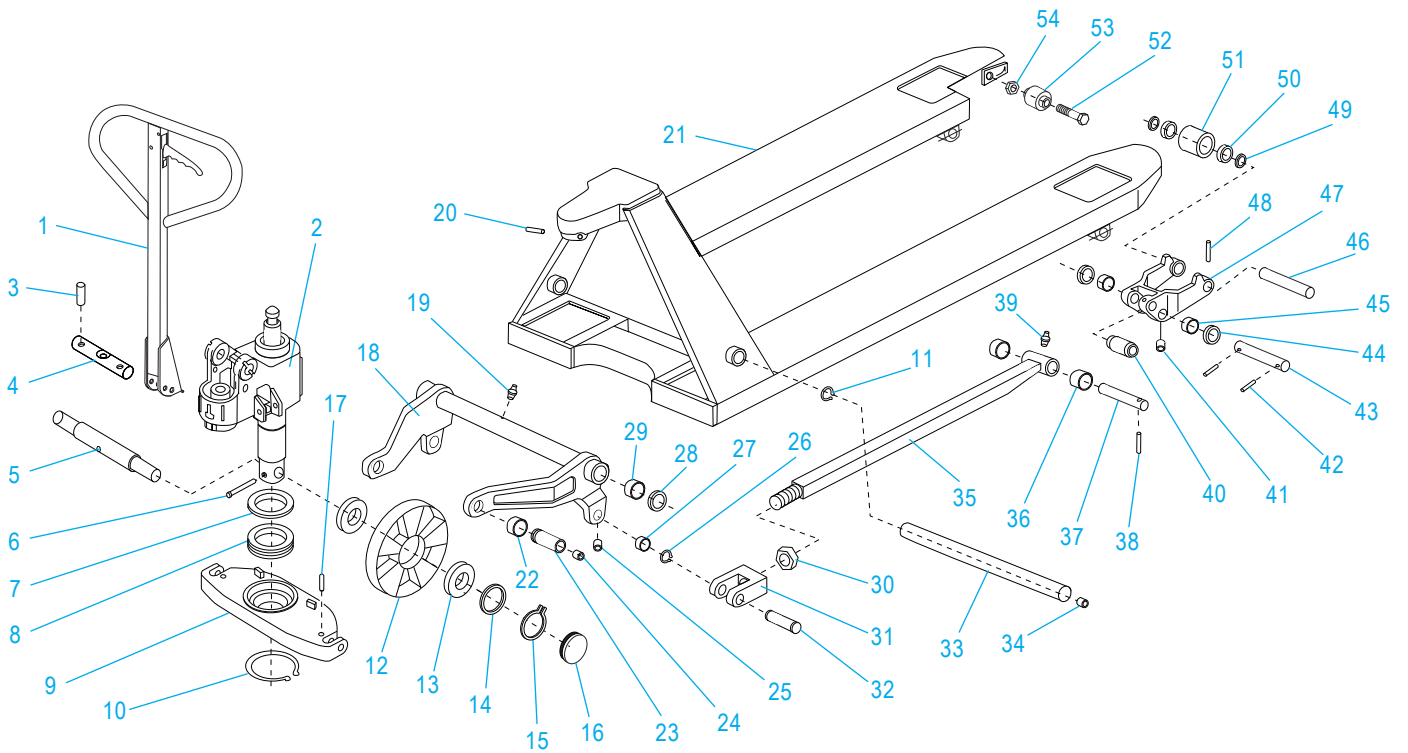


DIAGRAMA DEL ARMAZÓN



#	DESCRIPCIÓN	CANT.	NO. DE PARTE DE ULINE	NO. DE PARTE DEL FABRICANTE
1	Ensamble del Asa (Incluida la Cadena)	1	H-2186-NPN	NPN
2	Ensamble de la Bomba	1	H-2186PUMP	-----
3	Pasador Elástico	2	H-2708-AC106	106
4	Eje	1	H-2186-105	105
5	Barra	1	H-2186-316ZS	316ZS
6	Pasador Elástico	1	H-2186-311	311
7	Cubierta del Balero	1	H-2186-337	337
8	Balero	1	H-2186-315	315
9	Placa de Empuje	1	H-2186-313	313
10	Aro de Retención	1	H-2186-314	314
11	Aro de Retención	2	-----	213
12	Llanta Grande (de Dirección)	2	H-2186-310	310
13	Balero	4	H-2186-309ZS	309ZS
14	Rondana	2	H-2186-308ZS	308ZS

ULINE H-2186
PATÍN HIDRÁULICO
DE ACERO GALVANIZADO

01-800-295-5510
 uline.mx

CONTINUACIÓN DE LISTA DE PARTES DEL DIAGRAMA DEL ARMAZÓN

#	DESCRIPCIÓN	CANT.	NO. DE PARTE DE ULINE	NO. DE PARTE DEL FABRICANTE
15	Anillo de Cierre	2	H-2186-307ZS	307ZS
16	Cubierta para Polvo	2	H-2186-306	306
17	Pasador Elástico	2	-----	312
18	Brazo del Balancín	1	H-2186-203Z	203Z
19	Recipiente para Grasa	1	H-2186-237	237
20	Pasador Elástico	1	-----	202Z
21	Armazón de la Horquilla	1	-----	201Z
22	Buje	2	H-2186-206	206
23	Barra	2	-----	205
24	Recipiente para Grasa	8	-----	238G
25	Recipiente para Grasa	8	-----	238G
26	Aro de Retención	2	-----	208Z
27	Buje	2	-----	207
28	Rondana	2	-----	236
29	Buje	2	-----	204
30	Tuerca	2	-----	211ZS
31	Unión	2	-----	209ZS
32	Pasador	2	-----	210ZS
33	Barra	1	-----	214Z
34	Recipiente para Grasa	8	-----	238G
35	Varilla de Empuje	2	H-2186-212Z	212Z
36	Buje	4	H-2186-215	215
37	Barra	2	H-2186-216ZS	216ZS
38	Pasador Elástico	2	H-2186-219ZS	219ZS
39	Recipiente para Grasa	2	-----	240G
40	Rodillo Extensor	2	H-2186-218	218
41	Recipiente para Grasa	8	-----	238G
42	Pasador Elástico	4	H-2186-220ZS	220ZS
43	Barra	2	H-2186-221ZS	221ZS
44	Rodillo Intermedio	4	H-2186-217ZS	217ZS
45	Buje	4	H-2186-239G	239G
46	Barra	2	H-2186-235ZS	235ZS
47	Armazón	2	H-2186-222Z	222Z
48	Pasador Elástico	2	H-2186-230ZS	230ZS
49	Rondana	4	H-2186-225ZS	225ZS
50	Balero	4	H-2186-226ZS	226ZS
51	Llanta de Horquilla (Carga)	2	H-2186-234Z	234Z
52	Perno	2	H-2186-BOLT	231ZS
53	Llanta de Acceso (Rodillo)	2	H-2186-232	232
54	Contratuerca	2	H-2186-LKNT	233ZS

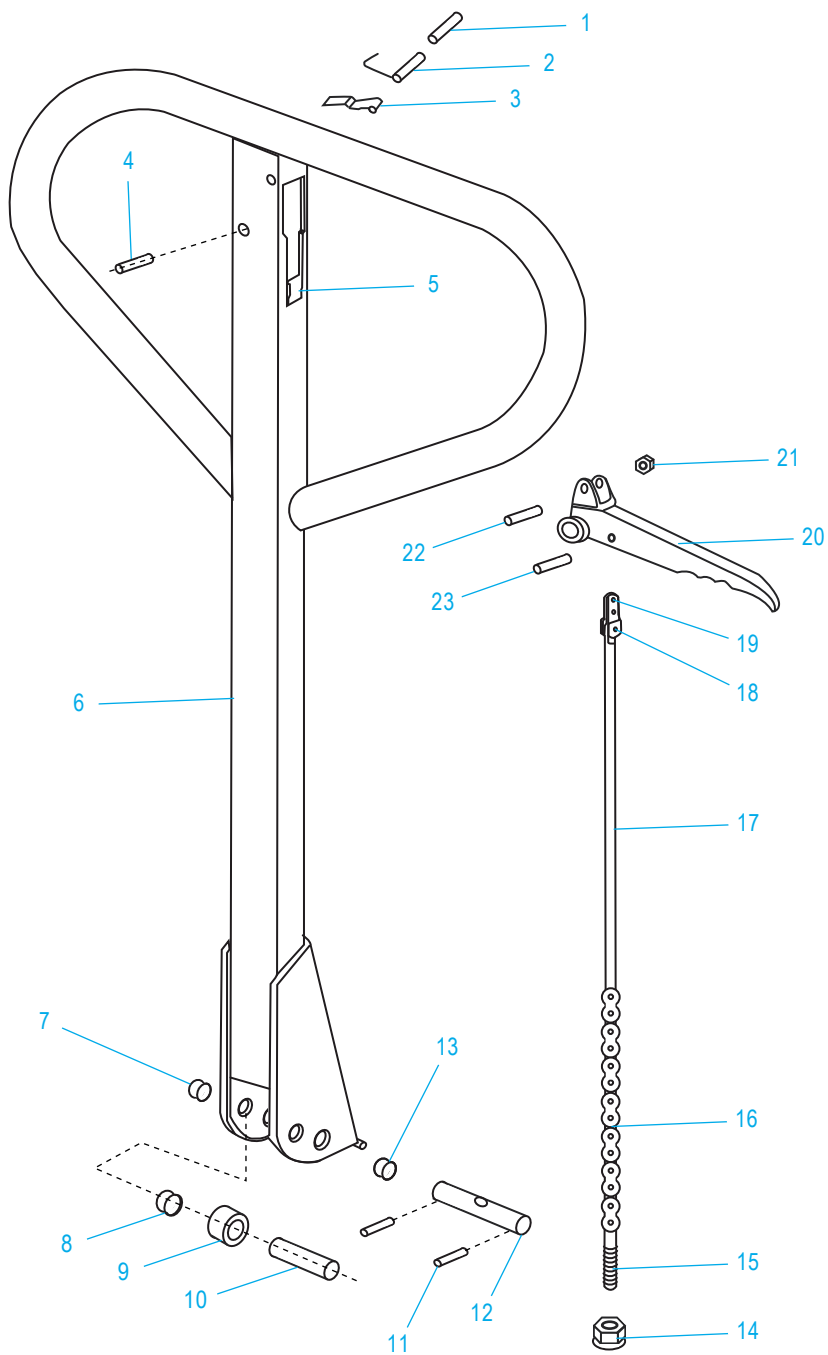
ULINE H-2186

PATÍN HIDRÁULICO DE ACERO GALVANIZADO

01-800-295-5510
uline.mx

DIAGRAMA DEL ASA

A



ULINE H-2186
**PATÍN HIDRÁULICO
 DE ACERO GALVANIZADO**

01-800-295-5510
 uline.mx

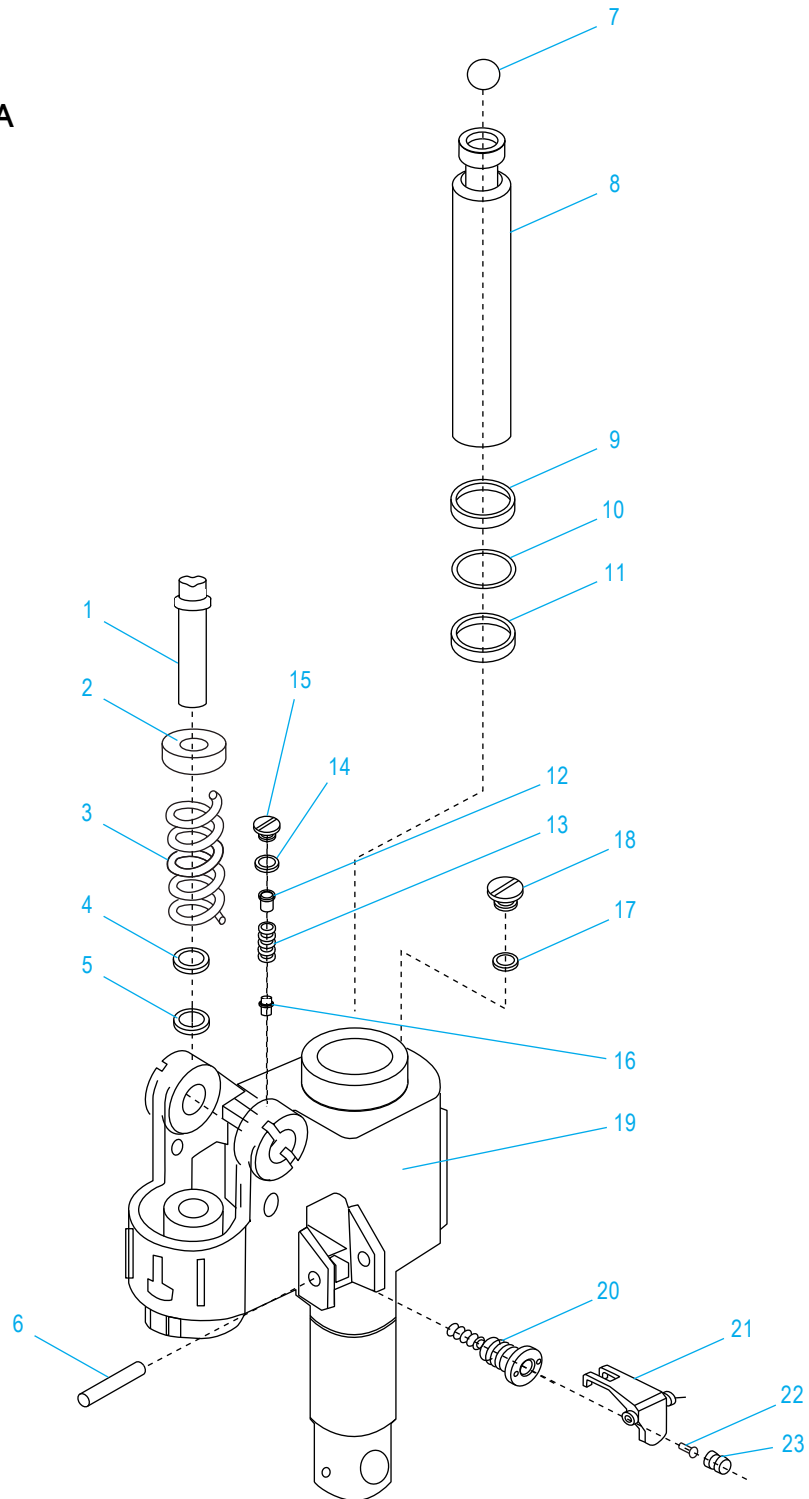
LISTA DE PARTES DEL DIAGRAMA DEL ASA

#	DESCRIPCIÓN	CANT.	NO. DE PARTE DE ULINE	NO. DE PARTE DEL FABRICANTE
A	Ensamble del Asa (Incluida la Cadena)	1	H-2186-NPN	NPN
1	Pasador Elástico	1	H-2186-115	115
2	Resorte	1	H-2186-114	114
3	Resorte con Hoja	1	-----	113
4	Pasador Elástico	1	-----	112
5	Tope de Goma	1	H-2186-111	111
6	Barra de Empuje	1	-----	110Z
7	Buje	2	-----	107
8	Buje	1	-----	109A
9	Rodillo de Presión	1	-----	109
10	Pasador del Rodillo	1	-----	108
11	Pasador Elástico	2	H-2708-AC106	106
12	Eje	1	H-2186-105	105
13	Buje	2	-----	107
14	Tuerca de Ajuste	1	-----	104
15	Perno de Ajuste	1	-----	103
16	Cadena	1	-----	102Z
17	Varilla de Liberación	1	-----	101Z
18	Pasador	1	-----	122
19	Tablero de Empuje	1	-----	121
20	Asa de Control	1	-----	117
21	Rodillo	1	-----	118
22	Pasador Elástico	1	-----	119
23	Pasador Elástico	1	-----	116

ULINE H-2186 PATÍN HIDRÁULICO DE ACERO GALVANIZADO

01-800-295-5510
uline.mx

DIAGRAMA DE LA BOMBA



ULINE H-2186
PATÍN HIDRÁULICO
DE ACERO GALVANIZADO

01-800-295-5510
 uline.mx

LISTA DE PARTES DEL DIAGRAMA DE LA BOMBA

#	DESCRIPCIÓN	CANT.	NO. DE PARTE DE ULINE	NO. DE PARTE DEL FABRICANTE
1	Pistón de la Bomba	1	H-2186-303	303
2	Tapa del Resorte	1	-----	301
3	Resorte	1	-----	302
4	Anillo para Polvo	1	-----	304
5	Sello	1	H-2185-SEAL	305
6	Pasador Elástico	1	H-2186-320	320
7	Balín de Acero	1	-----	329
8	Varilla de Pistón	1	-----	328
9	Anillo para Polvo	1	H-2900-327	327
10	Anillo-O	1	H-2900-326	326
11	Sello	1	H-2900-325	325
12	Perno	1	H-2186-332	332
13	Resorte	1	H-2186-333	333
14	Anillo-O	1	-----	331
15	Conector del Tornillo	1	H-2186-330	330
16	Huso de la Válvula de Seguridad	1	H-2186-334	334
17	Rondana de Sellado	1	H-2186-323	323
18	Conector del Tornillo	1	H-2900-324	324
19	Cuerpo de la Bomba	1	H-2186-322	322
20	Cartucho de la Válvula	1	H-2186-321	321
21	Placa de la Palanca	1	-----	319
22	Conector del Tornillo	1	-----	318
23	Tuerca	1	-----	317

ULINE H-2186

TRANSPALETTE EN ACIER GALVANISÉ

1-800-295-5510
uline.ca

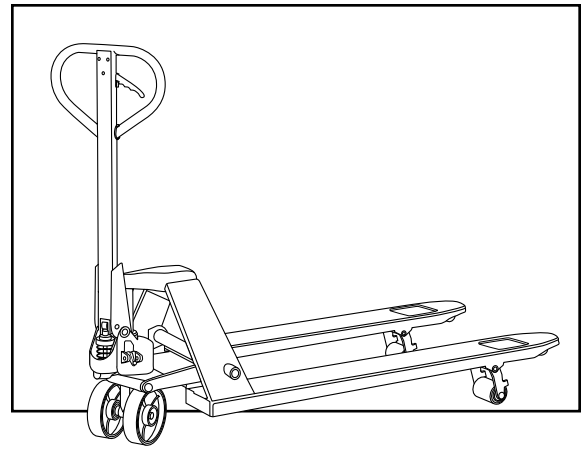
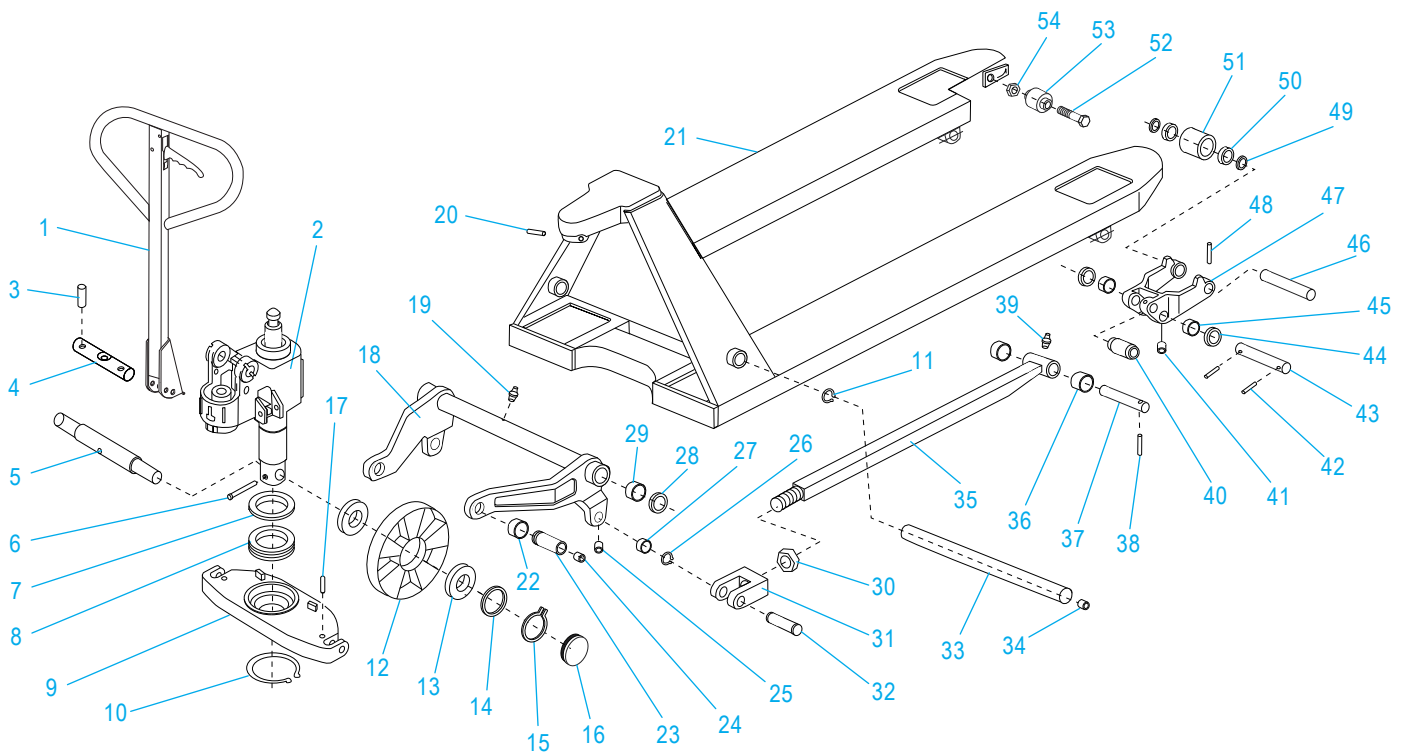


SCHÉMA DE LA STRUCTURE



#	DESCRIPTION	QTÉ	RÉF. ULINE	RÉF. DU FABRICANT
1	Assemblage de la poignée (chaîne comprise)	1	H-2186-NPN	NPN
2	Assemblage de la pompe	1	H-2186PUMP	-----
3	Goupille élastique	2	H-2708-AC106	106
4	Essieu	1	H-2186-105	105
5	Arbre	1	H-2186-316ZS	316ZS
6	Goupille élastique	1	H-2186-311	311
7	Couvercle de roulement	1	H-2186-337	337
8	Roulement	1	H-2186-315	315
9	Plaque de poussée	1	H-2186-313	313
10	Bague de retenue	1	H-2186-314	314
11	Bague de retenue	2	-----	213
12	Grande roue (directrice)	2	H-2186-310	310
13	Roulement	4	H-2186-309ZS	309ZS
14	Rondelle	2	H-2186-308ZS	308ZS

ULINE H-2186
TRANSPALETTE EN
ACIER GALVANISÉ

1-800-295-5510
 uline.ca

LISTE DES PIÈCES DU SCHÉMA DE LA STRUCTURE SUITE

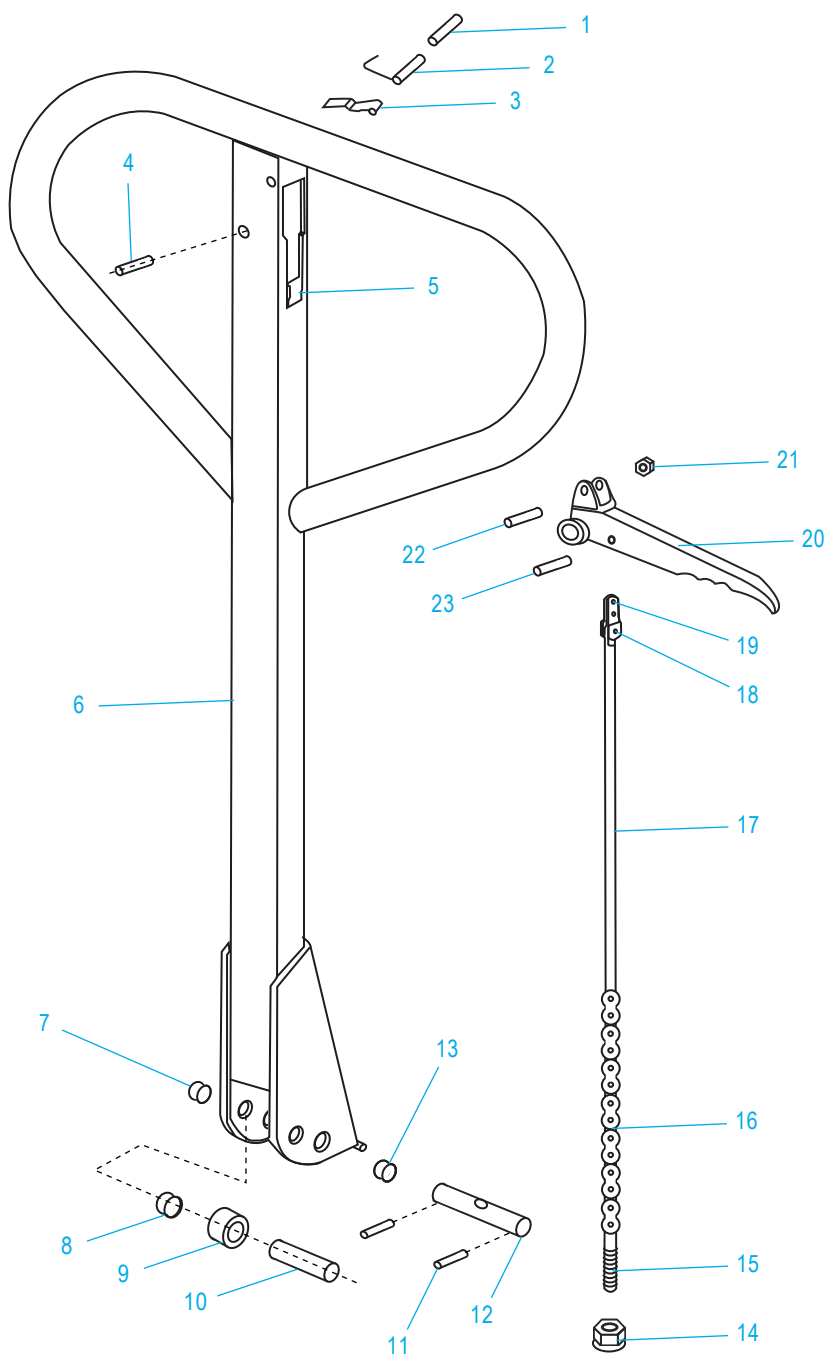
#	DESCRIPTION	QTÉ	RÉF. ULINE	RÉF. DU FABRICANT
15	Bague de verrouillage	2	H-2186-307ZS	307ZS
16	Couvercle antipoussière	2	H-2186-306	306
17	Goupille élastique	2	-----	312
18	Bras de bascule	1	H-2186-203Z	203Z
19	Graisser	1	H-2186-237	237
20	Goupille élastique	1	-----	202Z
21	Cadre de fourche	1	-----	201Z
22	Bague	2	H-2186-206	206
23	Arbre	2	-----	205
24	Graisser	8	-----	238G
25	Graisser	8	-----	238G
26	Bague de retenue	2	-----	208Z
27	Bague	2	-----	207
28	Rondelle	2	-----	236
29	Bague	2	-----	204
30	Écrou	2	-----	211ZS
31	Raccord	2	-----	209ZS
32	Tige	2	-----	210ZS
33	Arbre	1	-----	214Z
34	Graisser	8	-----	238G
35	Tige de poussée	2	H-2186-212Z	212Z
36	Bague	4	H-2186-215	215
37	Arbre	2	H-2186-216ZS	216ZS
38	Goupille élastique	2	H-2186-219ZS	219ZS
39	Graisser	2	-----	240G
40	Rouleau d'allongement	2	H-2186-218	218
41	Graisser	8	-----	238G
42	Goupille élastique	4	H-2186-220ZS	220ZS
43	Arbre	2	H-2186-221ZS	221ZS
44	Rouleau intermédiaire	4	H-2186-217ZS	217ZS
45	Bague	4	H-2186-239G	239G
46	Arbre	2	H-2186-235ZS	235ZS
47	Cadre	2	H-2186-222Z	222Z
48	Goupille élastique	2	H-2186-230ZS	230ZS
49	Rondelle	4	H-2186-225ZS	225ZS
50	Roulement	4	H-2186-226ZS	226ZS
51	Roue (porteuse) de fourche	2	H-2186-234Z	234Z
52	Boulon	2	H-2186-BOLT	231ZS
53	Roue (rouleau) d'entrée	2	H-2186-232	232
54	Écrou de blocage	2	H-2186-LKNT	233ZS

ULINE H-2186
TRANSPALETTE EN
ACIER GALVANISÉ

1-800-295-5510
uline.ca

SCHÉMA DE LA POIGNÉE

A



ULINE H-2186
TRANSPALETTE EN
ACIER GALVANISÉ

1-800-295-5510
 uline.ca

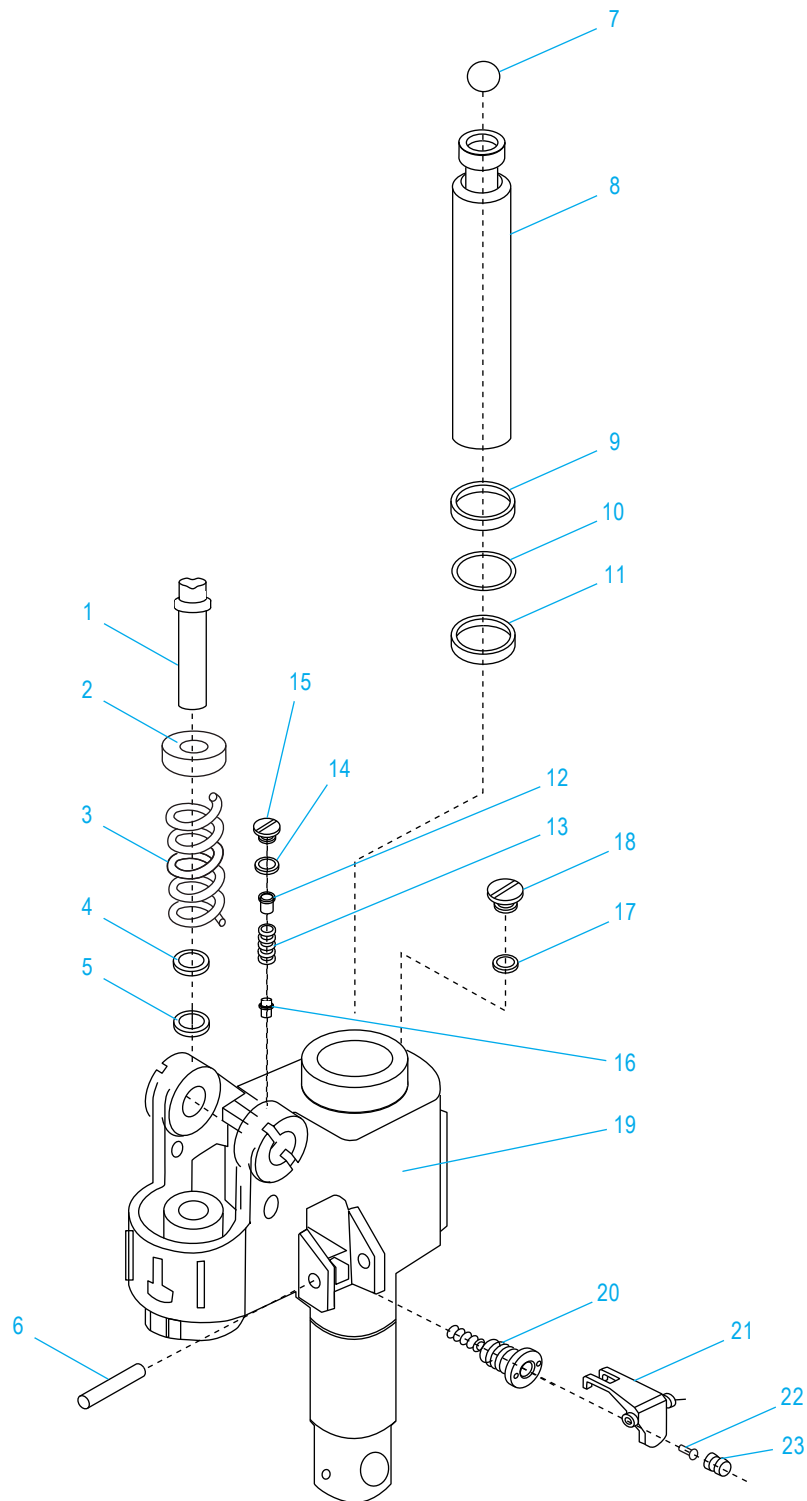
LISTE DES PIÈCES DU SCHÉMA DE LA POIGNÉE

#	DESCRIPTION	QTÉ	RÉF. ULINE	RÉF. DU FABRICANT
A	Assemblage de la poignée (chaîne comprise)	1	H-2186-NPN	NPN
1	Goupille élastique	1	H-2186-115	115
2	Ressort	1	H-2186-114	114
3	Ressort à lame	1	-----	113
4	Goupille élastique	1	-----	112
5	Arrêt en caoutchouc	1	H-2186-111	111
6	Barre de levage	1	-----	110Z
7	Bague	2	-----	107
8	Bague	1	-----	109A
9	Rouleau de pression	1	-----	109
10	Goupille de rouleau	1	-----	108
11	Goupille élastique	2	H-2708-AC106	106
12	Essieu	1	H-2186-105	105
13	Bague	2	-----	107
14	Écrou de réglage	1	-----	104
15	Boulon de réglage	1	-----	103
16	Chaîne	1	-----	102Z
17	Tringle de déclenchement	1	-----	101Z
18	Tige	1	-----	122
19	Barre de traction	1	-----	121
20	Poignée de commande	1	-----	117
21	Rouleau	1	-----	118
22	Goupille élastique	1	-----	119
23	Goupille élastique	1	-----	116

ULINE H-2186
TRANSPALETTE EN
ACIER GALVANISÉ

1-800-295-5510
uline.ca

SCHÉMA DE LA POMPE



ULINE H-2186
TRANSPALETTE EN
ACIER GALVANISÉ

1-800-295-5510
 uline.ca

LISTE DES PIÈCES DU SCHÉMA DE LA POMPE

#	DESCRIPTION	QTÉ	RÉF. ULINE	RÉF. DU FABRICANT
1	Piston de pompe	1	H-2186-303	303
2	Coiffe de ressort	1	-----	301
3	Ressort	1	-----	302
4	Anneau de glissement	1	-----	304
5	Bague d'étanchéité	1	H-2185-SEAL	305
6	Goupille élastique	1	H-2186-320	320
7	Bille d'acier	1	-----	329
8	Tige de piston	1	-----	328
9	Anneau de glissement	1	H-2900-327	327
10	Joint torique	1	H-2900-326	326
11	Bague d'étanchéité	1	H-2900-325	325
12	Boulon	1	H-2186-332	332
13	Ressort	1	H-2186-333	333
14	Joint torique	1	-----	331
15	Bouchon à vis	1	H-2186-330	330
16	Axe de soupape de sécurité	1	H-2186-334	334
17	Rondelle d'étanchéité	1	H-2186-323	323
18	Bouchon à vis	1	H-2900-324	324
19	Corps de la pompe	1	H-2186-322	322
20	Cartouche de soupape	1	H-2186-321	321
21	Plaque de levier	1	-----	319
22	Bouchon à vis	1	-----	318
23	Écrou	1	-----	317