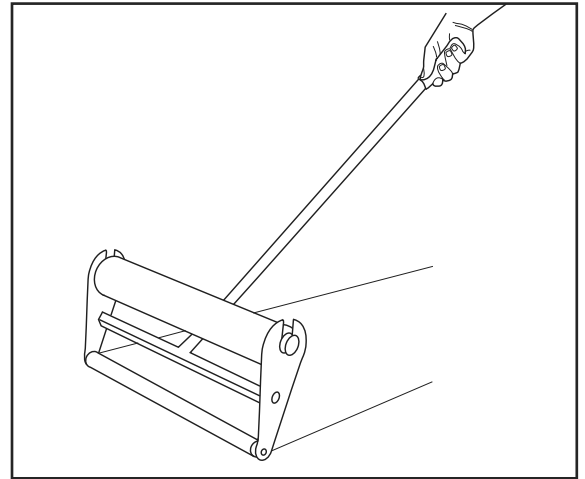


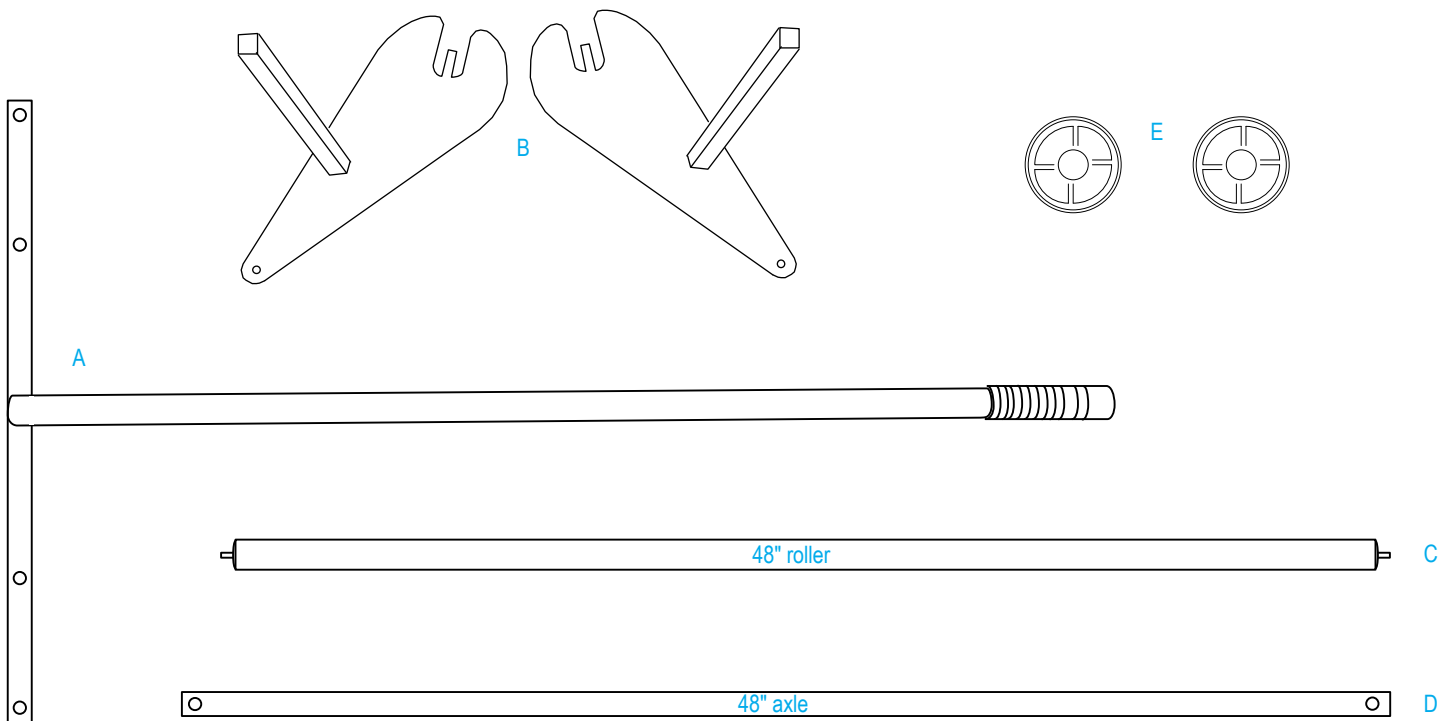
# ULINE H-2187

## 48" CARPET TAPE APPLICATOR (Non-adjustable)

1-800-295-5510  
uline.com



### PARTS LIST



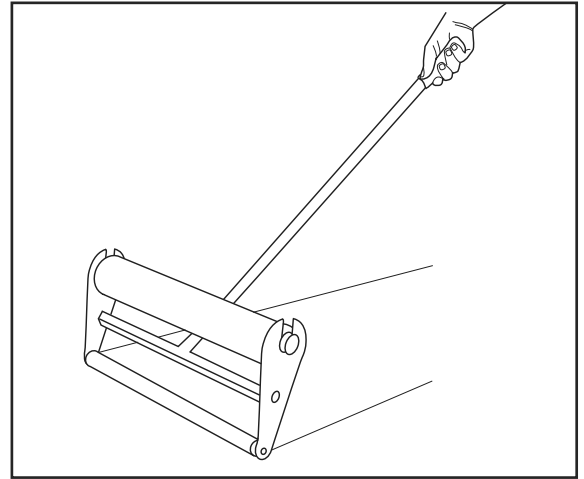
- A. Handle/square center connecting tube
- B. Left & right ends (labeled by color)
- C. 48" roller

- D. 48" carpet tape axle
- E. Core adapters (keep to reuse)

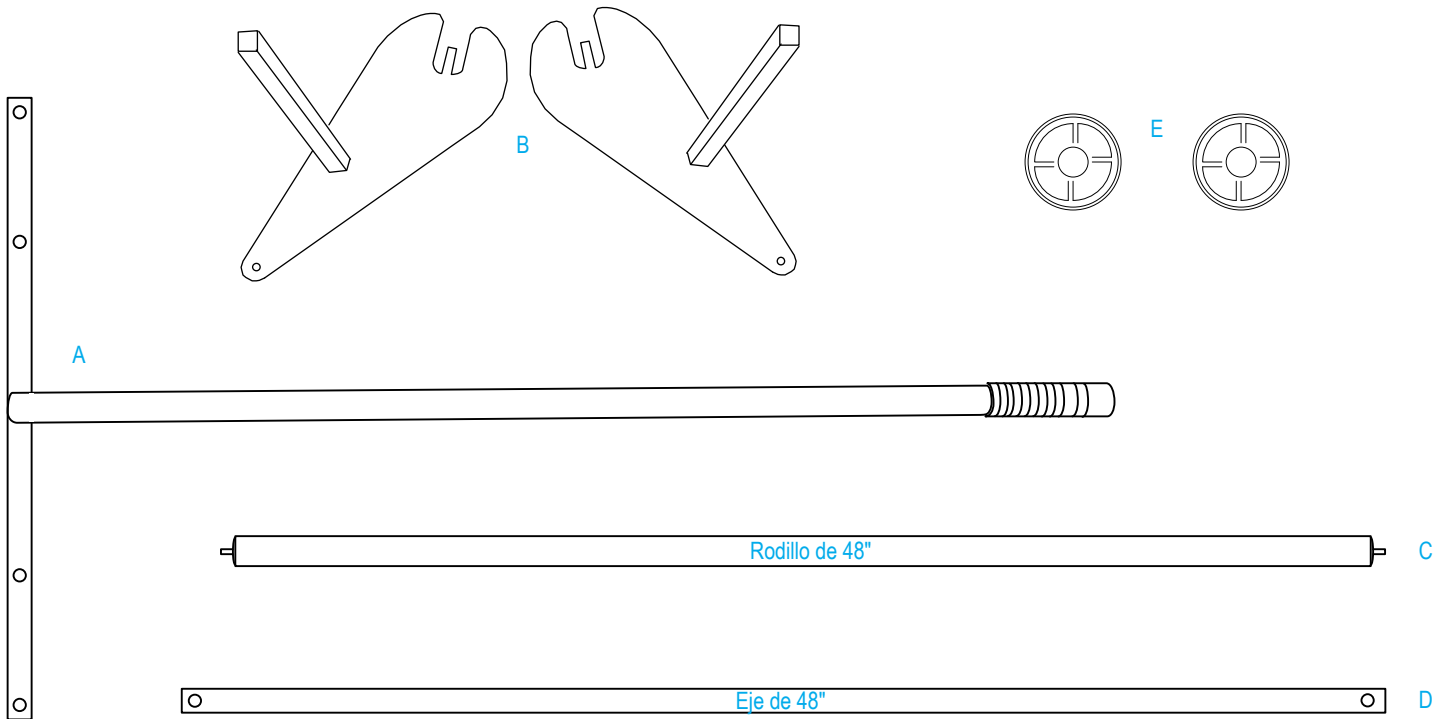
**ULINE** H-2187

**APLICADOR DE CINTA  
PARA ALFOMBRA - 48"  
(No Ajustable)**

01-800-295-5510  
uline.mx



**LISTA DE PARTES**

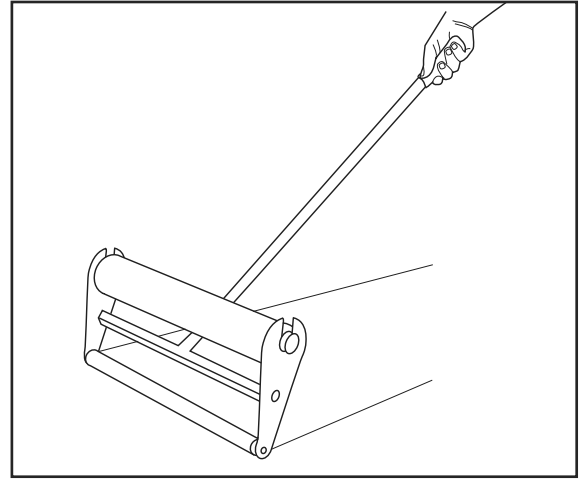


- A. Tubo de conexión central y asa
- B. Extremos derecho e izquierdo (etiquetados por color)
- C. Rodillo de 1.22 m (48")
- D. Eje de la cinta para alfombra de 1.22 m (48")
- E. Adaptadores de núcleo (guárdelos para reutilizarlos)

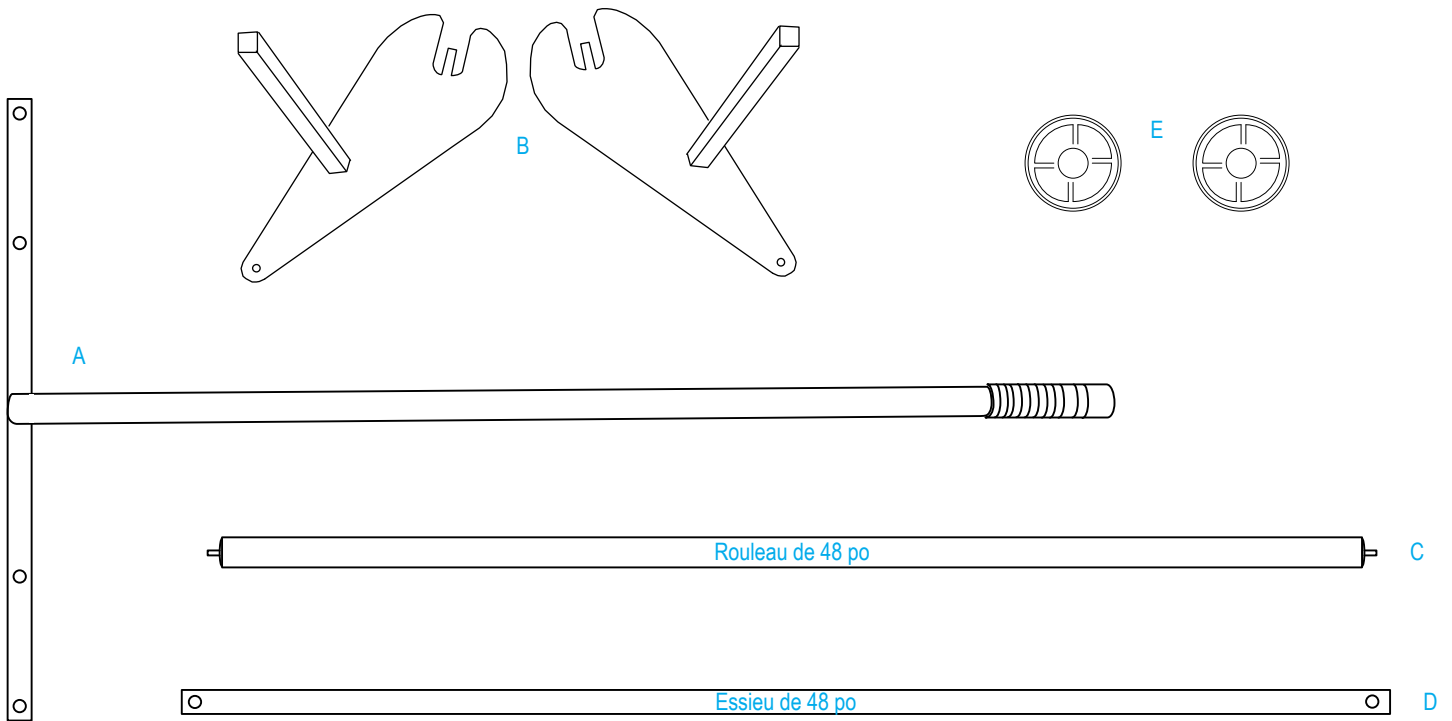
**ULINE** H-2187

**APPLICATEUR DE RUBAN  
ADHÉSIF POUR TAPIS DE  
48 PO (non ajustable)**

1-800-295-5510  
uline.ca



**Liste des pièces**



- A. Poignée/tube de raccordement carré
- B. Extrémités gauche et droite (étiquetées par couleur)
- C. Rouleau de 1,2 m (48 po)
- D. Essieu de ruban adhésif pour tapis de 1,2 m (48 po)
- E. Adaptateurs de mandrin (gardez-les pour une utilisation ultérieure)