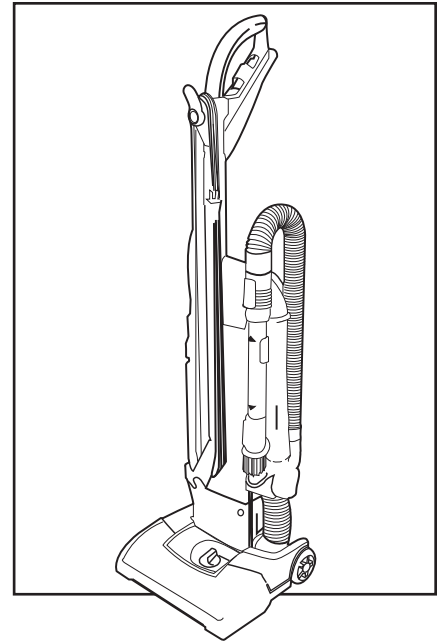


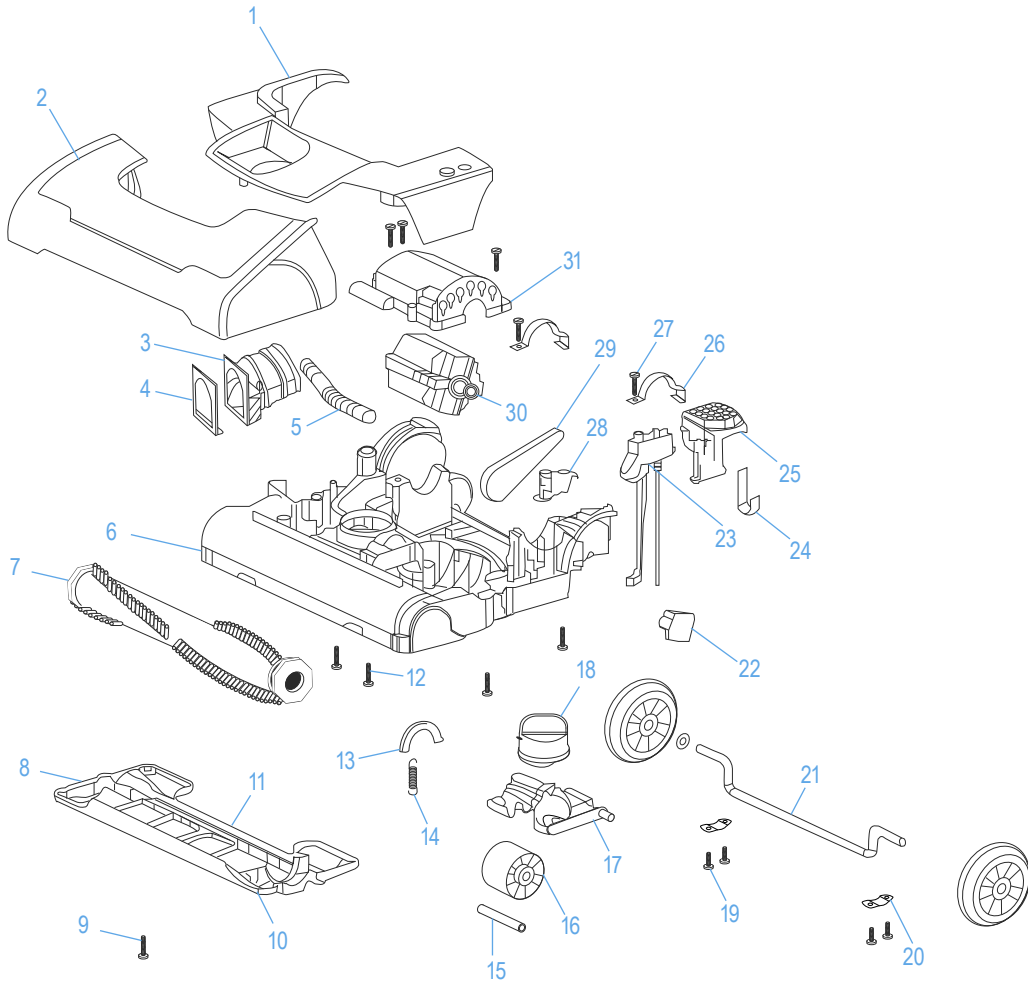
# ULINE H-2268 SANITAIRE® UPRIGHT VACUUM

1-800-295-5510  
uline.com

Para Español, vea páginas 5-8.  
Pour le français, consulter les pages 9-12.



## BASE AND HOOD



BASE AND HOOD PARTS LIST

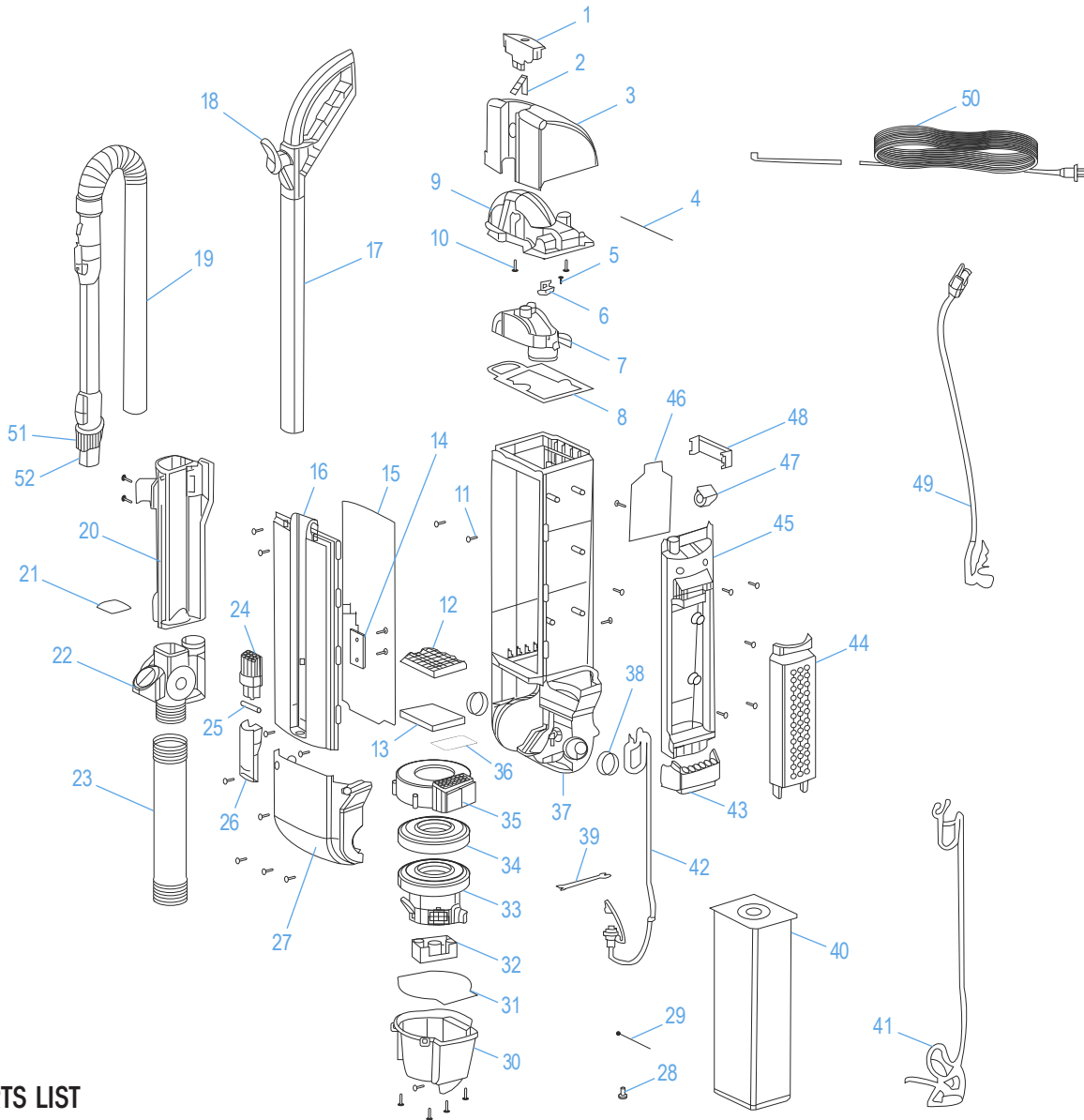
#	DESCRIPTION	ULINE PART NO.	MFG. PART NO.
1	Hood Assembly - Packaged	-----	63862-5
2	Guard, Carrier & Graphics - Packaged	-----	63863-5
3	Adapter-Base	-----	77134A-119N
4	Gasket-Adapter	-----	77130
5	Tube-Cooling	-----	77822
6	Brake Assembly - Packaged	H-2268-63857	63857
7	Wood Brushroll - Cartonned	H-2268-16101	16101-1
8	Soleplate Assembly (Wood)	H-2268-82530	82530
9	Screw Package	-----	53238-44
10	Gasket - Soleplate	-----	78580
11	Gasket - Soleplate Rear	-----	78907
12	Screw Package	H-5921	53238-27
13	Felt - Soleplate	-----	77129
14	Spring Package 10	-----	54943
15	Front Axle	-----	77411
16	Front Wheel w/In Mold Bus	-----	77117-355N
17	Wheel - Carriage	-----	77116A-355N
18	Knob - Height Adjustment	H-2268-18	77114-308N
19	Screw Package (EW312-10T8)	-----	53238-11
20	Clamps Package 10 (55535-2)	-----	53201
21	Rear Wheel and Axle Assembly	-----	63860-1
22	Vulcanized Paper - Micros	-----	78652A
23	Retainer Assembly	-----	78290-3
24	Spring - Handle Release	H-2268-77136	77136
25	Handle Release	H-2268-77135	77135-380N
26	Clamp - Motor	-----	77140
27	Screw Package	H-5921	53238-27
28	Microswitch and Bracket Assembly	H-2268-MICRO	59397-7
29	Belt - Poly V	H-2268BELT	77133
30	Brushroll Motor Assembly - CT	-----	63861-2
31	Cover - Brushroll Motor	-----	77132-119N
32	Gasket - Brushroll Motor (Not Shown)	-----	79380

# ULINE H-2268

## SANITAIRE® UPRIGHT VACUUM

1-800-295-5510  
uline.com

### BODY



### BODY PARTS LIST

#	DESCRIPTION	ULINE PART NO.	MFG. PART NO.
1	Latch - Top Cover	H-2268-LATCH	77281A-308N
2	Spring - Top Cover	H-2268-SPRNG	54943-9
3	Cover - Top	-----	7723-119N
4	Hinge Pin - Top Cover	-----	77844A
5	Spring Package	-----	63867
6	Lever - Bag in Place	-----	77282-119N
7	Inlet - Bag	-----	77270-119N
8	Gasket - Top Cover	-----	77274
9	Inlet - Cover	-----	77271-119N
10	Screw Package	-----	53238-27
11	Screw Package 10 (55927 (NLA)	-----	60160
12	Grill - Pre-motor Filter	-----	77480-333N
13	Media - Filter	H-2268MOTOR	77883

BODY PARTS LIST CONTINUED

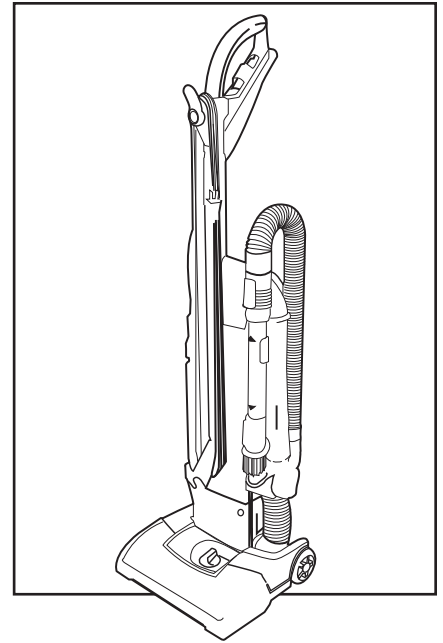
#	DESCRIPTION	ULINE PART NO.	MFG. PART NO.
14	Clamp - Plate	-----	77495
15	Gasket - Front Cover	-----	77289
16	Cover - Front	-----	79706
17	Upper-Handle Assembly	H-2268-77294	77294-6
18	Quick Cord Release	H-2268-28316	28316-308N
19	Hose and Wand Assembly	H-2268-63864	63864-3
20	Dirt Tube	-----	77275-119N
21	Gasket - Dirt Tube	-----	78310
22	Valve Assembly	-----	77125-1
23	Hose - Connector	-----	70051-380N
24	Adapter - Lower Cord Hook	H-2268-77284	77284-355N
25	Shaft - Cord Hook	H-2268-77529	77529
26	Lower Cord Hook	H-2268-77283	77283-355N
27	Cover - Motor	-----	77266-119N
28	Wire Splice 5 (53214-2)	-----	60192-1
29	Cable Tie (NLA)	-----	46713-5
30	Shroud - Motor	-----	77285-313N
31	Gasket - Motor Shroud	-----	77818
32	Grommet - Suction Motor	-----	77295A
33	Motor Assembly - Cartoned	H-2268-63865	63865
34	Gasket - Motor Can	-----	77288-316N
35	Shroud - Motor Cover	-----	77287-119N
36	Gasket - Cover Motor Shroud	-----	78129A
37	Rear Housing Assembly	-----	78261-6
38	Bushing - Nylon	-----	77141-119N
39	Thermostat and Terminal Assembly	-----	39252-19
40	Bag Assembly Package	S-14763	63262B-10
41	Jumper Cord - Upper	-----	77527
42	Jumper Wire - Motor	-----	77530
43	Cover - HEPA Shroud	H-2268-77291	77291-119N
44	HEPA Filter Assembly	H-2268-HEPAF	68910
45	Shroud - HEPA	-----	77286-355N
46	Vulcanized Paper	-----	78117
47	Switch - Rocker	-----	77816-1
48	Handle - Carry Rear	-----	15854-1
49	Supply Cord Assembly	H-2268-50	78295
50	Cord - Extension	H-2268-76224	76224
51	Dust Brush Assembly	H-2268BRUSH	77853
52	Wand Tip	H-2268-53	77856-119N

**ULINE** H-2268

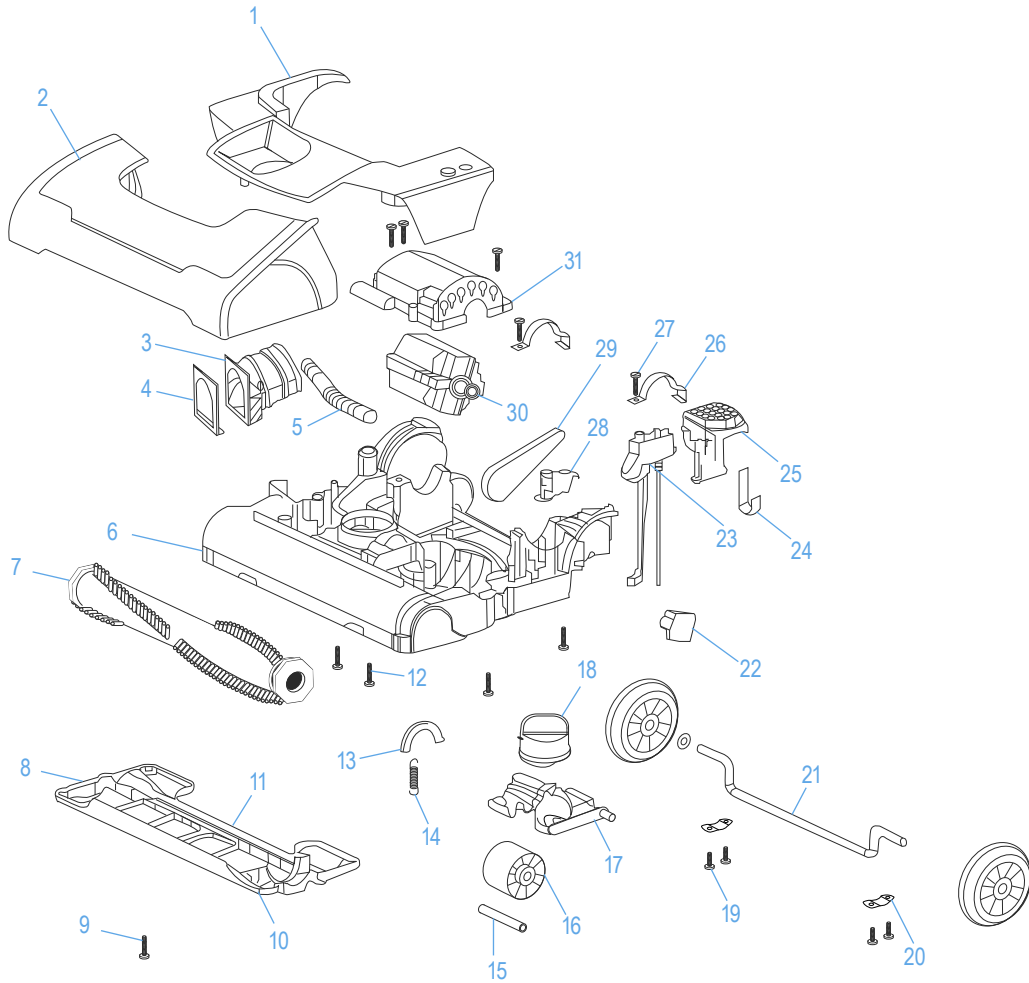
**SANITAIRE® ASPIRADORA  
VERTICAL**

01-800-295-5510

uline.mx



**BASE Y TAPA**

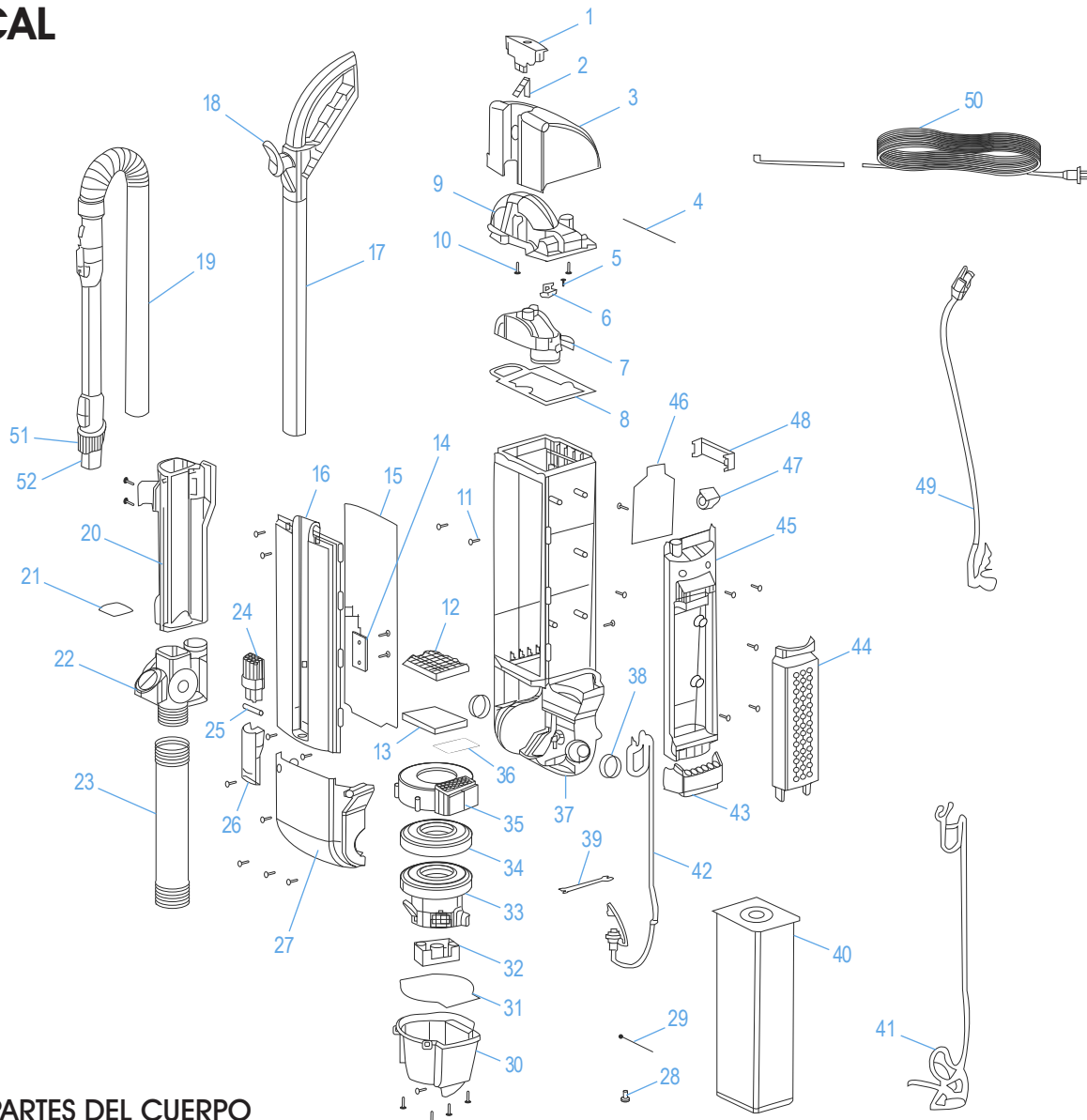


## LISTA DE PARTES DE LA BASE Y LA TAPA

#	DESCRIPCIÓN	NO. DE PARTE DE ULINE	NO. DE PARTE DEL FABRICANTE
1	Ensamble de la Tapa - Empacado	-----	63862-5
2	Protector, Transporte y Gráficos - Empacados	-----	63863-5
3	Adaptador para la Base	-----	77134A-119N
4	Junta del Adaptador	-----	77130
5	Tubo de Enfriamiento	-----	77822
6	Ensamble del Freno - Empacado	H-2268-63857	63857
7	Rodillo de Cepillo en Madera - En Caja	H-2268-16101	16101-1
8	Ensamble de la Placa de la Suela (Madera)	H-2268-82530	82530
9	Paquete de Tornillos	-----	53238-44
10	Junta - Placa de la Suela	-----	78580
11	Junta - Parte Posterior de la Placa de la Suela	-----	78907
12	Paquete de Tornillos	H-5921	53238-27
13	Fieltro - Placa de la Suela	-----	77129
14	Paquete de 10 Resortes	-----	54943
15	Eje Delantero	-----	77411
16	Llanta Delantera con Bus Moldeado	-----	77117-355N
17	Llanta - Carro	-----	77116A-355N
18	Perilla - Ajuste de la Altura	H-2268-18	77114-308N
19	Paquete de Tornillos (EW312-10T8)	-----	53238-11
20	Paquete de 10 Abrazaderas (55535-2)	-----	53201
21	Ensamble de la Llanta y el Eje Traseros	-----	63860-1
22	Papel Vulcanizado - Microinterruptor	-----	78652A
23	Ensamble del Retenedor	-----	78290-3
24	Resorte - Liberación del Asa	H-2268-77136	77136
25	Liberación del Asa	H-2268-77135	77135-380N
26	Abrazadera - Motor	-----	77140
27	Paquete de Tornillos	H-5921	53238-27
28	Ensamble del Microinterruptor y el Soporte	H-2268-MICRO	59397-7
29	Banda - Polietileno en forma de V	H-2268BELT	77133
30	Ensamble del Motor del Rodillo de Cepillo - CT	-----	63861-2
31	Cubierta - Motor del Rodillo de Cepillo	-----	77132-119N
32	Empaque - Motor del Rodillo de Cepillo (No se Muestra)	-----	79380

**ULINE H-2268****SANITAIRE® ASPIRADORA VERTICAL****CUERPO****01-800-295-5510**

uline.mx

**LISTA DE PARTES DEL CUERPO**

#	DESCRIPCIÓN	NO. DE PARTE DE ULINE	NO. DE PARTE DEL FABRICANTE
1	Cerrojo - Cubierta Superior	H-2268-LATCH	77281-355N
2	Resorte - Cubierta Superior	H-2268-SPRNG	77528
3	Cubierta - Parte Superior	-----	77273-308N
4	Pasador de la Bisagra - Cubierta Superior	-----	77844
5	Paquete de Resortes	-----	63867
6	Palanca - Bolsa en su Sitio	-----	77282-355N
7	Entrada - Bolsa	-----	77270-355N
8	Junta - Cubierta Superior	-----	77274
9	Entrada - Cubierta	-----	77271-355N
10	Paquete de Tornillos	-----	77124
11	Paquete de 10 Tornillos (55927) (NLA)	-----	60160
12	Parrilla - Filtro Premotor	-----	77480-355N
13	Medios - Filtro	H-2268MOTOR	77883

## CONTINUACIÓN DE LA LISTA DE PARTES DEL CUERPO

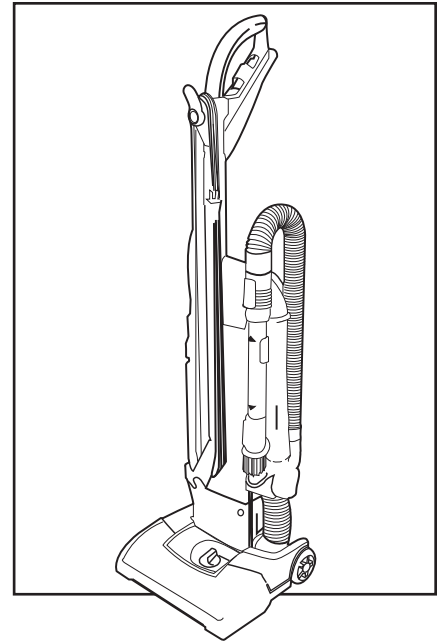
#	DESCRIPCIÓN	NO. DE PARTE DE ULINE	NO. DE PARTE DEL FABRICANTE
14	Abrazadera - Placa	-----	77495
15	Junta - Cubierta Delantera	-----	77289
16	Cubierta - Delantera	-----	79706
17	Ensamble del Asa Superior	H-2268-77294	77294-6
18	Cordón de Liberación Rápida	H-2268-28316	28316-308N
19	Ensamble de la Manguera y el Tubo	H-2268-63864	63864-3
20	Tubo Aspirador	-----	77275-119N
21	Junta - Tubo Aspirador	-----	78310
22	Ensamble de la Válvula	-----	77125-1
23	Manguera - Conector	-----	70051-380N
24	Adaptador - Gancho Inferior para el Cable	H-2268-77284	77284-355N
25	Eje - Gancho para el Cable	H-2268-77529	77529
26	Gancho Inferior para el Cable	H-2268-77283	77283-355N
27	Cubierta - Motor	-----	77266-119N
28	Empalme para Cable 5 (53214-2)	-----	60192-1
29	Cincho para Cable (NLA)	-----	46713-5
30	Carcasa - Motor	-----	77285-313N
31	Junta - Carcasa del Motor	-----	77818
32	Ojal - Motor de Succión	-----	77295A
33	Ensamble del Motor - Embalado	H-2268-63865	63865
34	Junta - Cuerpo del Motor	-----	77288-316N
35	Carcasa - Cubierta del Motor	-----	77287-119N
36	Junta - Cubierta de la Carcasa del Motor	-----	78129A
37	Ensamble de la Carcasa Trasera	-----	78261-6
38	Buje - Nylon	-----	77141-119N
39	Ensamble de la Terminal y el Termostato	-----	39252-19
40	Paquete de Ensamble de la Bolsa	S-14763	63262B-10
41	Cable de Acoplamiento - Superior	-----	77527
42	Alambre de Acoplamiento - Motor	-----	77530
43	Cubierta - Carcasa HEPA	H-2268-77291	77291-119N
44	Ensamble del Filtro HEPA	H-2268-HEPAF	68910
45	Carcasa - HEPA	-----	77286-355N
46	Papel Vulcanizado	-----	78117
47	Interruptor - Basculante	-----	77816-1
48	Asa - Trasera para Transportar	-----	15854-1
49	Ensamble del Cordón de Alimentación	H-2268-50	78295
50	Cable - Extensión	H-2268-76224	76224
51	Ensamble del Cepillo para Polvo	H-2268BRUSH	77853
52	Punta del Tubo	H-2268-53	77856-119N



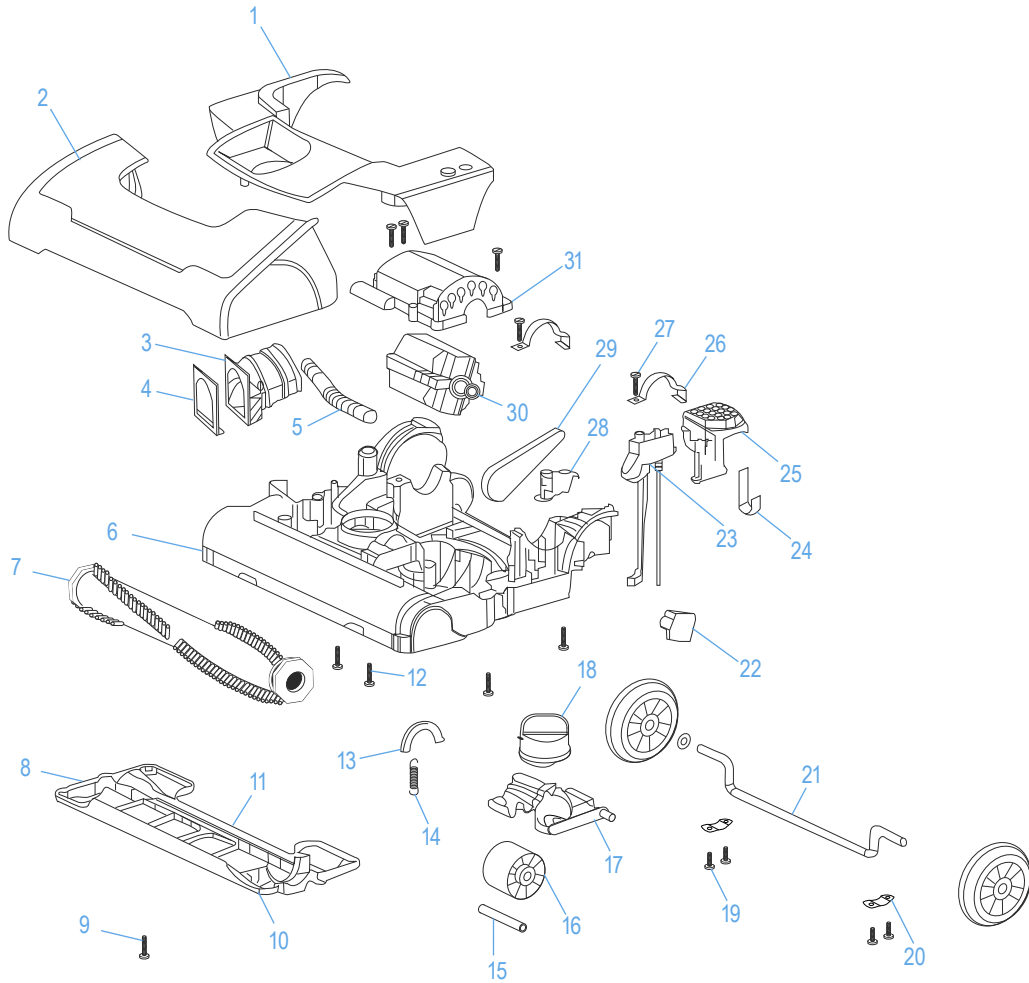
**ULINE** H-2268

**SANITAIRE<sup>MD</sup> –  
ASPIRATEUR VERTICAL**

1-800-295-5510  
uline.ca



**BASE ET CAPOT**



## LISTE DES PIÈCES DE LA BASE ET DU CAPOT

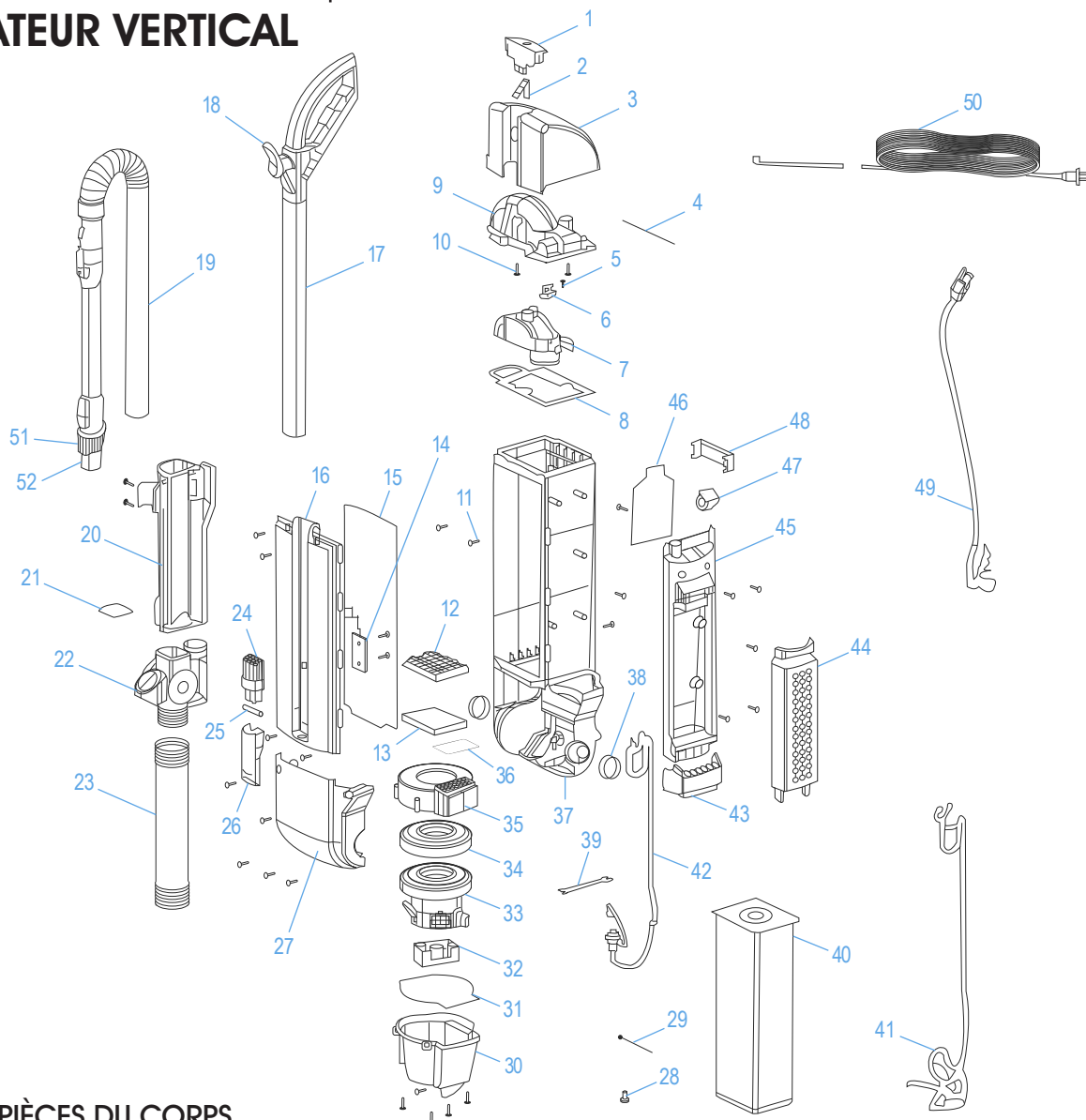
#	DESCRIPTION	RÉF. ULINE	RÉF. DU FABRICANT
1	Capot – conditionné	-----	63862-5
2	Protecteur, support et graphiques	-----	63863-5
3	Adaptateur de la base	-----	77134A-119N
4	Bague d'étanchéité de l'adaptateur	-----	77130
5	Tube de refroidissement	-----	77822
6	Ensemble de freinage – conditionné	H-2268-63857	63857
7	Rouleau de balayage en bois encartonné	H-2268-16101	16101-1
8	Ensemble de semelle (bois)	H-2268-82530	82530
9	Ensemble de vis	-----	53238-44
10	Bague d'étanchéité de la semelle	-----	78580
11	Bague d'étanchéité de l'arrière de la semelle	-----	78907
12	Ensemble de vis	H-5921	53238-27
13	Feutre de la semelle	-----	77129
14	Ensemble de ressorts 10	-----	54943
15	Essieu avant	-----	77411
16	Roue avant à l'intérieur du canal moulé	-----	77117-355N
17	Support de roue	-----	77116A-355N
18	Bouton de réglage de la hauteur	H-2268-18	77114-308N
19	Ensemble de vis (EW312-10T8)	-----	53238-11
20	Ensemble d'attaches 10 (55535-2)	-----	53201
21	Roue arrière et ensemble de l'essieu	-----	63860-1
22	Papier vulcanisé de microcontact	-----	78652A
23	Dispositif de retenue	-----	78290-3
24	Ressort de dégagement de la poignée	H-2268-77136	77136
25	Dégagement de la poignée	H-2268-77135	77135-380N
26	Bride de fixation du moteur	-----	77140
27	Ensemble de vis	H-5921	53238-27
28	Microcontact et ensemble de support	H-2268-MICRO	59397-7
29	Courroie en polyvinyle	H-2268BELT	77133
30	Ensemble moteur du rouleau de balayage – CT	-----	63861-2
31	Couvercle du moteur du rouleau de balayage	-----	77132-119N
32	Bague d'étanchéité - Moteur du rouleau de balayage (non illustrée)	-----	79380

**ULINE H-2268**

1-800-295-5510

**SANITAIRE<sup>MD</sup> –**

uline.ca

**ASPIRATEUR VERTICAL****CORPS****Liste des pièces du corps**

#	DESCRIPTION	RÉF. ULINE	RÉF. DU FABRICANT
1	Loquet du couvercle supérieur	H-2268-LATCH	77281-355N
2	Ressort du couvercle supérieur	H-2268-SPRNG	77528
3	Couvercle supérieur	-----	77273-308N
4	Axe de charnière du couvercle supérieur	-----	77844
5	Ensemble de ressorts	-----	63867
6	Levier de maintien du sac en place	-----	77282-355N
7	Orifice d'entrée du sac	-----	77270-355N
8	Bague d'étanchéité du couvercle supérieur	-----	77274
9	Orifice d'entrée du couvercle	-----	77271-355N
10	Ensemble de vis	-----	77124
11	Ensemble de vis 10 (55927 (NLA))	-----	60160
12	Grille du filtre pré-moteur	-----	77480-355N
13	Filtre	H-2268MOTOR	77883

#	DESCRIPTION	RÉF. ULINE	RÉF. DU FABRICANT
14	Plaque à pince	-----	77495
15	Bague d'étanchéité du couvercle avant	-----	77289
16	Couvercle avant	-----	79706
17	Ensemble de la poignée supérieure	H-2268-77294	77294-6
18	Dispositif de dégagement rapide du cordon	H-2268-28316	28316-308N
19	Ensemble du tuyau et des tubes-rallonges	H-2268-63864	63864-3
20	Tube à saleté	-----	77275-119N
21	Bague d'étanchéité du tube à saleté	-----	78310
22	Ensemble de la valve	-----	77125-1
23	Tuyau de raccord	-----	70051-380N
24	Adaptateur de crochet pour cordon d'alimentation inférieur	H-2268-77284	77284-355N
25	Tige de crochet pour cordon d'alimentation	H-2268-77529	77529
26	Crochet pour cordon d'alimentation inférieur	H-2268-77283	77283-355N
27	Couvercle du moteur	-----	77266-119N
28	Épissure de fil 5 (53214-2)	-----	60192-1
29	Attache-câbles (NLA)	-----	46713-5
30	Carénage de moteur	-----	77285-313N
31	Bague d'étanchéité du carénage de moteur	-----	77818
32	Œillet du moteur d'aspiration	-----	77295A
33	Ensemble moteur encartonné	H-2268-63865	63865
34	Bague d'étanchéité du moteur	-----	77288-316N
35	Carénage du couvercle de moteur	-----	77287-119N
36	Bague d'étanchéité du carénage du couvercle de moteur	-----	78129A
37	Boîtier arrière	-----	78261-6
38	Manchon en nylon	-----	77141-119N
39	Ensemble de thermostat et de borne	-----	39252-19
40	Sac	S-14763	63262B-10
41	Cordon de raccordement supérieur	-----	77527
42	Fil de raccordement du moteur	-----	77530
43	Carénage HEPA du couvercle	H-2268-77291	77291-119N
44	Ensemble du filtre HEPA	H-2268-HEPAF	68910
45	Carénage HEPA	-----	77286-355N
46	Papier vulcanisé	-----	78117
47	Interrupteur à bascule	-----	77816-1
48	Poignée de transport arrière	-----	15854-1
49	Ensemble du cordon d'alimentation	H-2268-50	78295
50	Rallonge électrique	H-2268-76224	76224
51	Brosse à épousseter	H-2268BRUSH	77853
52	Embout de tube-rallonge	H-2268-53	77856-119N