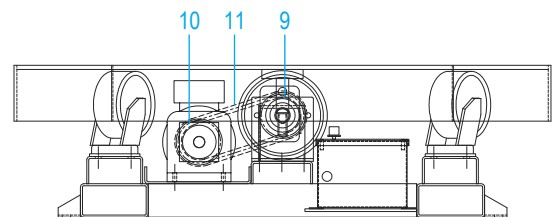
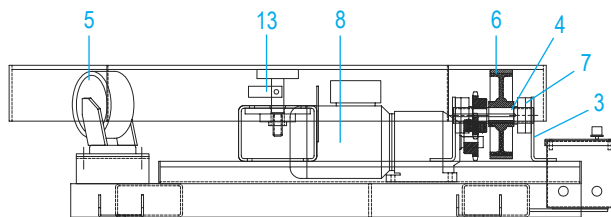
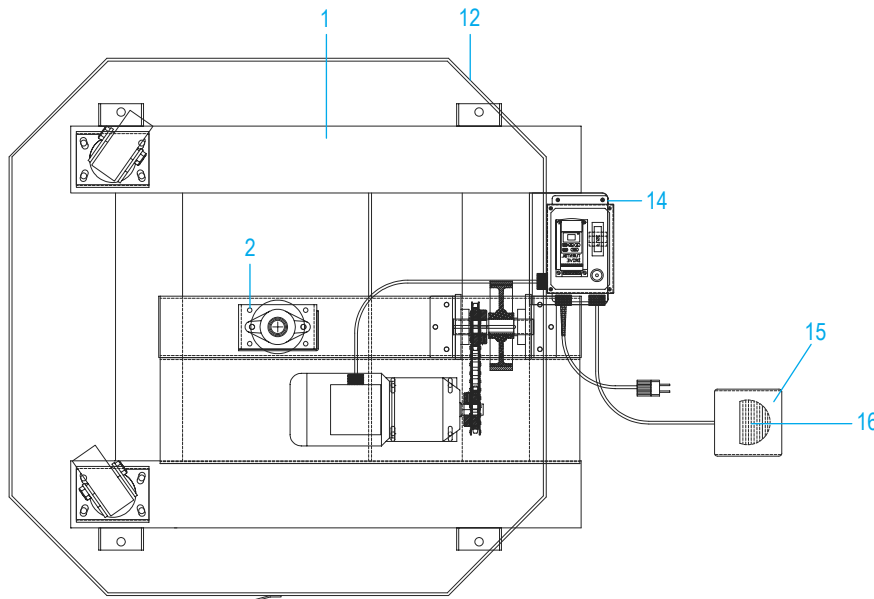
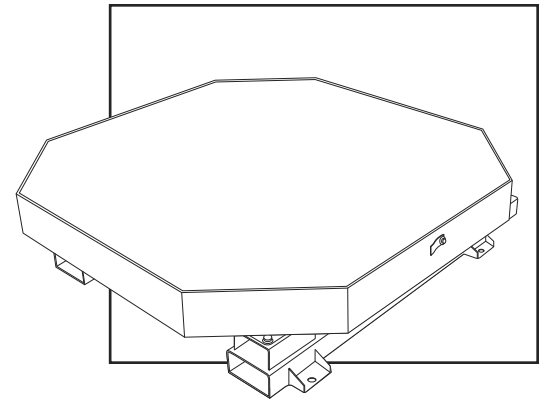


ULINE H-2303 HIGH PROFILE STRETCH WRAP TURNTABLE

1-800-295-5510
 uline.com

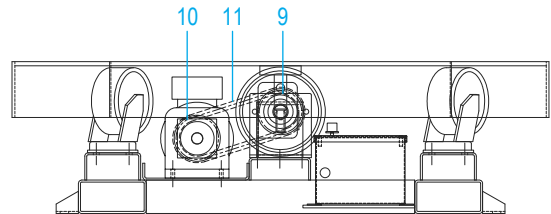
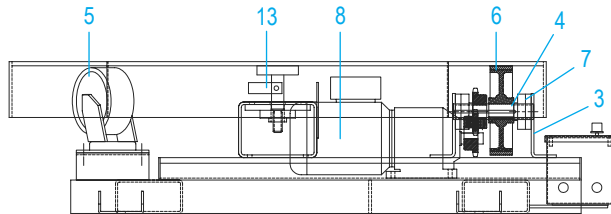
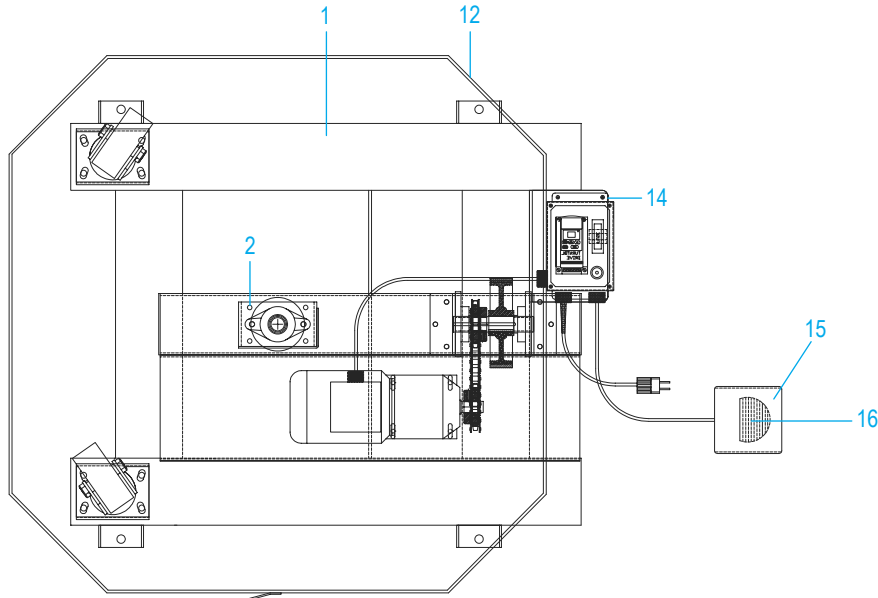
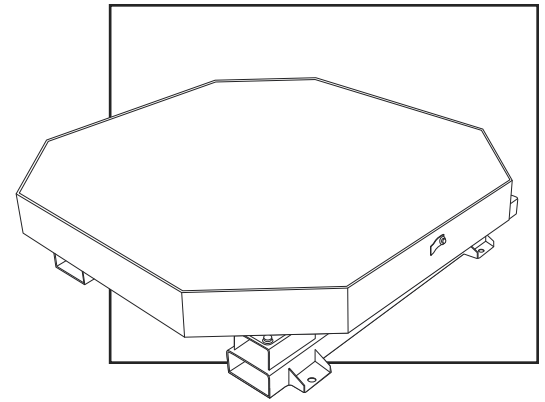


#	DESCRIPTION	QTY.	ULINE PART NO.	MFG. PART NO.
1	Frame	1	-----	600148
2	Pivot Brace	1	-----	645414
3	Support Bracket	2	-----	535492.2
4	1-3/16 Drive Shaft	1	H-2303-SHAFT	525027
5	Swivel Caster	2	H-2303-SWVL	305153
6	Drive Caster	1	H-2303-DRIVE	305024.2
7	Bearing 1-3/16 2-Bolt	3	H-2303-BRNG	300506
8	Gearmotor, 3/4 HP AC	1	H-2303-GRMTR	301021
9	Sprocket, 60BS16 x 1-3/16	1	H-2303-SPKLG	300505
10	Sprocket, 60BS16 x 1	1	H-2303-SPKSM	305684
11	Chain, #60-1	2	H-2303-CHAIN	305171
12	48" Square Top	1	-----	645002
13	Film Catch	1	-----	525249
14	Electrical Controls Assembly	1	H-1020-EASSM	700449
15	Footswitch	1	H-2303-FTSWT	407009
16	Footswitch Guard	1	H-2303-FTGRD	407010
	1/4 x 3 - 1/2 Key (Not Shown)	1	-----	305634
	Master Link, #60-1 (Not Shown)	1	-----	305176

ULINE H-2303

01-800-295-5510

uline.mx

PLATAFORMA GIRATORIA DE PERFIL ALTO PARA PELÍCULA ELÁSTICA

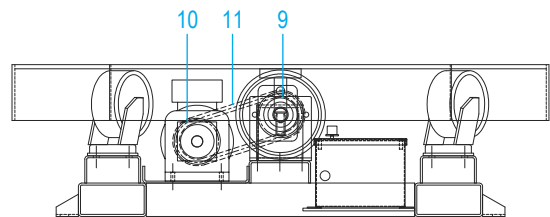
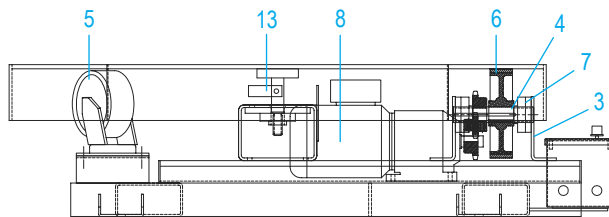
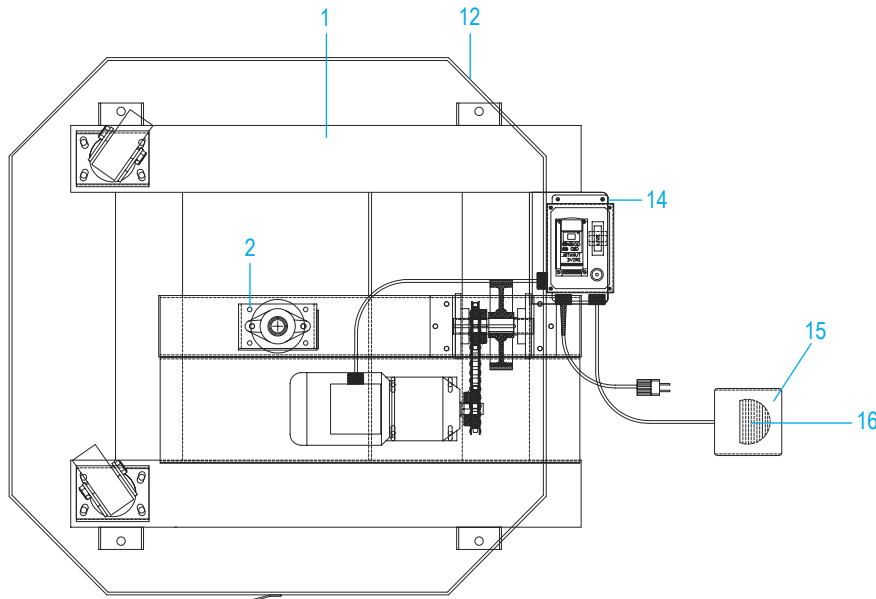
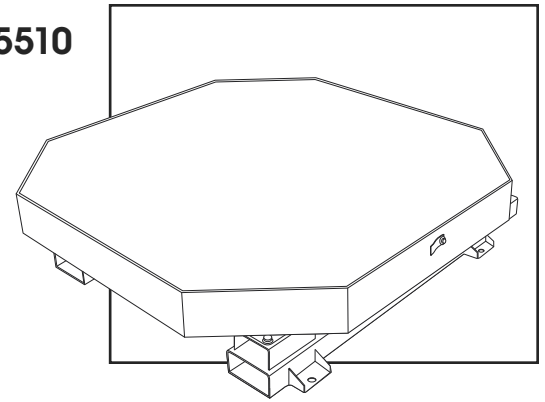
#	DESCRIPCIÓN	CANT.	NO. DE PARTE DE ULINE	NO. DE PARTE DEL FABRICANTE
1	Armazón	1	-----	600148
2	Abrazadera del Pivote	1	-----	645414
3	Soporte de Apoyo	2	-----	535492.2
4	Eje de Dirección de 1-3/16	1	H-2303-SHAFT	525027
5	Rueda Giratoria	2	H-2303-SWVL	305153
6	Rueda de Dirección	1	H-2303-DRIVE	305024.2
7	Balero de 1-3/16 de 2 Pernos	3	H-2303-BRNG	300506
8	Motorreductor de 3/4 HP de Corriente Alterna	1	H-2303-GRMTR	301021
9	Piñón 60BS16 x 1-3/16	1	H-2303-SPKLG	300505
10	Piñón 60BS16 x 1	1	H-2303-SPKSM	305684
11	Cadena #60-1	2	H-2303-CHAIN	305171
12	Cuadro Superior de 48"	1	-----	645002
13	Portador de Película	1	-----	525249
14	Ensamble de Controles Eléctricos	1	H-1020-EASSM	700449
15	Interruptor de Pie	1	H-2303-FTSWT	407009
16	Protector del Interruptor de Pie	1	H-2303-FTGRD	407010
	Llave 1/4 x 3 - 1/2 (No Se Muestra)	1	-----	305634
	Eslabón Maestro #60-1 (No Se Muestra)	1	-----	305176

ULINE H-2303

PLAQUE TOURNANTE À PROFIL HAUT POUR FILM ÉTIRABLE

1-800-295-5510

uline.com



#	DESCRIPTION	QTÉ	RÉF. ULINE	RÉF. DU FABRICANT
1	Cadre	1	-----	600148
2	Socle pivotant	1	-----	645414
3	Ferrure de support	2	-----	535492.2
4	Arbre de transmission de 1-3/16	1	H-2303-SHAFT	525027
5	Roulette pivotante	2	H-2303-SWVL	305153
6	Roulette d'entraînement	1	H-2303-DRIVE	305024.2
7	Boulon de roulement de 1-3/16, n° 2	3	H-2303-BRNG	300506
8	Moteur à engrenages, 3/4 HP AC	1	H-2303-GRMTR	301021
9	Roue dentée, 60BS16 x 1-3/16	1	H-2303-SPKLG	300505
10	Roue dentée, 60BS16 x 1	1	H-2303-SPKSM	305684
11	Chaîne, n° 60-1	2	H-2303-CHAIN	305171
12	Haut carré de 48 po	1	-----	645002
13	Récepteur de film	1	-----	525249
14	Commandes électriques	1	H-1020-EASSM	700449
15	Interrupteur au pied	1	H-2303-FTSWT	407009
16	Protecteur de l'interrupteur au pied	1	H-2303-FTGRD	407010
	Clé de 1/4 x 3 – 1/2 (non illustrée)	1	-----	305634
	Maillon de fermeture, n° 60-1 (non illustré)	1	-----	305176