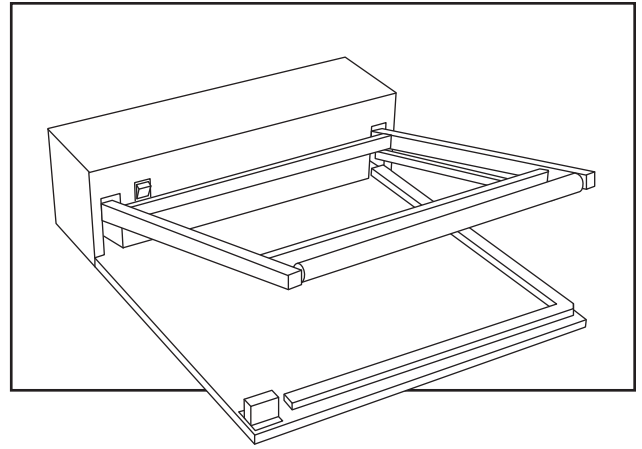


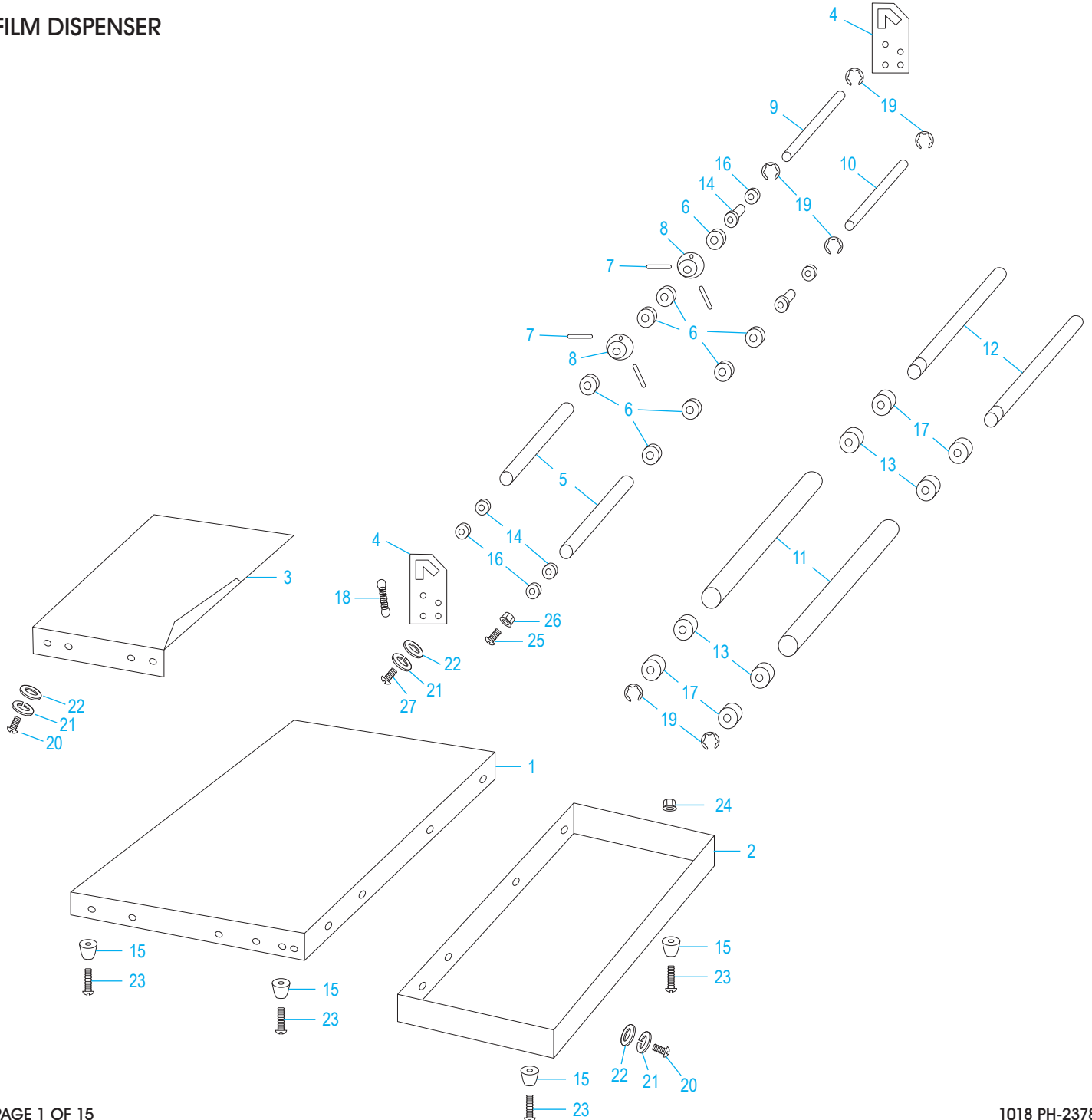
# ULINE H-2378 DELUXE L-BAR SEALER

1-800-295-5510  
uline.com

Para Español, vea páginas 6-10.  
Pour le français, consulter les pages 11-15.



## FILM DISPENSER



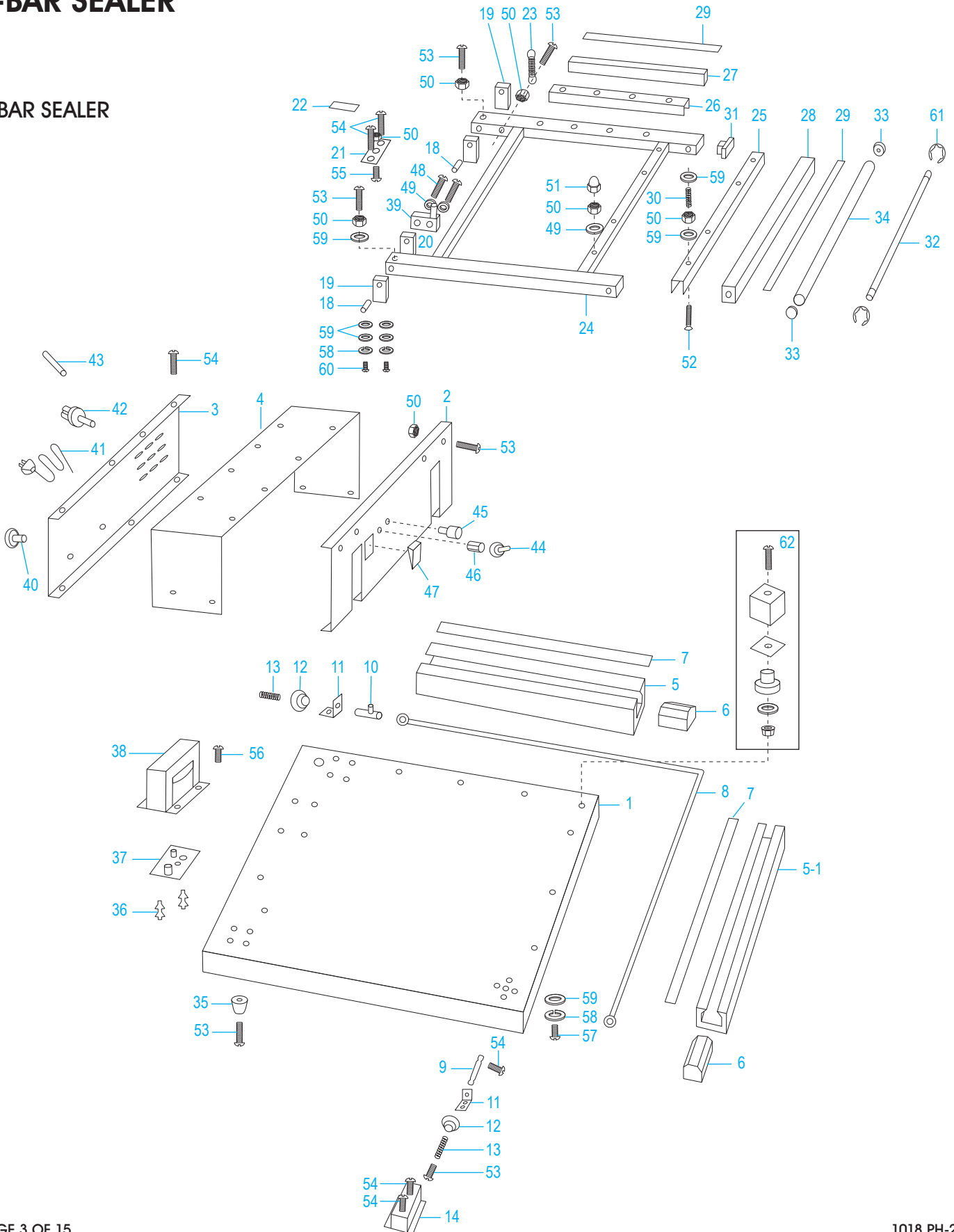
**L-BAR SEALER****FILM DISPENSER PARTS LIST**

#	DESCRIPTION	QTY.	ULINE PART NO.	MFG. PART NO.
1	Plate	1	-----	WR-01
2	Roller Plate	1	-----	WR-02
3	Work Plate	1	-----	WR-03
4	Plate	2	-----	WR-04
5	Stainless Roller	2	-----	WR-05
6	E.V.A. Roller	8	H-2378-WR06	WR-06
7	Needle (Part of Needle Assembly Kit)	8	-----	-----
8	Needle Roller (Part of Needle Assembly Kit)	2	-----	-----
9	Shaft	1	-----	WR-09
10	Shaft	1	-----	WR-10
11	Stainless Roller	2	-----	WR-11
12	Shaft	2	-----	WR-12
13	Bearing Lid 6000 ZZ	4	-----	WR-13
14	Bearing Lid 6800 ZZ	4	-----	WR-14
15	Rubber Mat	6	-----	H-26
16	Bearing 6800 ZZ	4	-----	WR-15
17	Bearing 6000 ZZ	4	-----	WR-16
18	Spring	2	H-2378-WR17	WR-17
19	E-Shaft E-8	6	-----	S-29
20	Screw M6 x 16	14	-----	S-30
21	Spring Washer M6 x 14	14	-----	S-31
22	Washer M6 x 14	18	-----	S-32
23	Screw M4 x 15	6	-----	S-03
24	Cap Locknut M4	2	-----	S-27
25	Screw M4 x 10	2	-----	S-02
26	Nut M4	2	-----	S-07
27	Screw M6 x 12	6	-----	S-40
	<b>Needle Assembly Kit</b> Includes: • Needle #7 (8) • Needle Roller #8 (2)	1	H-2378WR0708	WR-07/08

# ULINE H-2378 DELUXE L-BAR SEALER

1-800-295-5510  
uline.com

## L-BAR SEALER



**ULINE** H-2378  
**DELUXE**  
**L-BAR SEALER**

1-800-295-5510  
 uline.com

L-BAR SEALER PARTS LIST

#	DESCRIPTION	QTY.	ULINE PART NO.	MFG. PART NO.
1	Bracket	1	-----	HL-01
2	Control Plate	1	-----	HL-02
3	Rear Plate	1	-----	HL-03
4	Cover	1	-----	HL-04
5	Aluminum Bracket	1	H-2378-HL05	HL-05
5-1	Aluminum Bracket	1	H-2378-HL05	HL-05
6	Ceramics	30	H-2378-HL06	HL-06
7	Flame Retardant 15 mm	1 roll	H-2378-HL07	HL-07
8	Heating Wire	1	H-2378-ELMNT	HL-08
9	Front Hook (Part of Front Hook Set Kit)	1	-----	HL-09
10	Back Hook (Part of Back Hook Set Kit)	1	-----	H-25
11	Plate	1	H-2378-H24	H-24
12	Bushing (Part of Hook Set Kits)	1	-----	H-23
13	Spring (Part of Hook Set Kits)	1	-----	H-22
14	Cover	2	H-2378-H21	H-21
18	Shaft	1	-----	H-14
19	Bracket	2	-----	HL-13
20	Bracket	3	-----	HL-14
21	Plate	1	-----	H-13
22	Plate	1	-----	H-10
23	Spring	4	H-2378-HL15	HL-15
24	Sealing Arm	1	-----	HL-16
25	Silicon Bracket	1	-----	HL-17
26	Silicon Bracket	1	-----	HL-18
27	Side Silicon Rubber (Part of Silicon Rubber Set Kit)	1	-----	HL-19A
28	Front Silicon Rubber (Part of Silicon Rubber Set Kit)	1	-----	HL-19
29	Flame Retardant 13 mm	1 roll	-----	F-09
30	Spring 3045 x 7	8	H-2378-JAWSP	HL-20
31	Lid	2	-----	H-17
32	Shaft	2	-----	HL-21
33	P.E. Lid	2	-----	HL-22
34	Stainless Roller	1	-----	HL-23
35	Rubber Mat	4	-----	H-26
36	PCB Bushing	4	-----	L-17
37	P.C. Board 110V/230V	1	H-2378-PCBRD	E-12A/B

**ULINE** H-2378  
**DELUXE**  
**L-BAR SEALER**

1-800-295-5510  
 uline.com

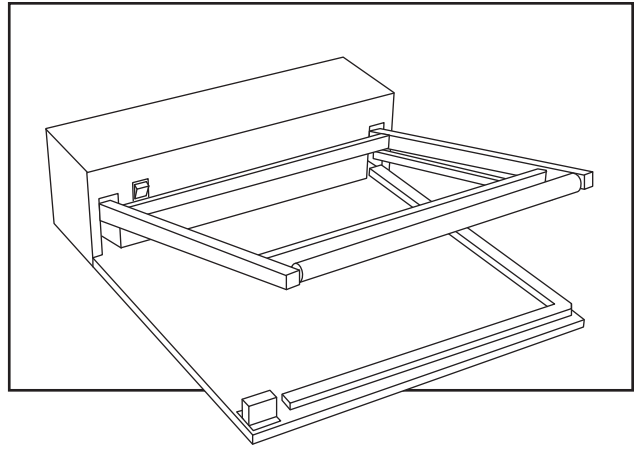
L-BAR SEALER PARTS LIST CONTINUED

#	DESCRIPTION	QTY.	ULINE PART NO.	MFG. PART NO.
38	Transformer 110V/230V	1	H-2378-TRANS	TR1818L
39	Micro Switch	1	H-2378-MICRO	E-03
40	Strain Relief Bushing	1	-----	E-14
41	Power Cord	1	-----	E-04
42	Fuse Holder	1	H-2378-E05	E-05
43	Fuse 110V x 15A, 220-240V x 10A	1	H-2378-FUSE	E-06
44	Variable Resistor	1	H-2378-44	E-07
45	Lamp 110V/230V	1	-----	E-08A/B
46	Knob	1	-----	E-09
47	Power Switch	1	-----	E-10
48	Mounting Screw	3	-----	S-04
49	Washer M4	11	-----	S-53
50	Nut M4	27	-----	S-07
51	Cap Locknut M4	8	-----	S-27
52	Screw M4 x 45	8	-----	S-28
53	Screw M4 x 15	16	H-2378-53	S-03
54	Screw M4 x 6	32	-----	S-01
55	Screw M4 x 10	1	-----	S-02
56	Screw M5 x 10	4	-----	S-17
57	Screw M5 x 10	6	-----	S-09
58	Spring Washer M5	18	-----	S-11
59	Washer M5	34	-----	S-12
60	Screw M5 x 12	8	-----	S-10
61	E-Shaft E-8	2	-----	S-29
62	Copper Turning	1	H-2378-HL12	HL-12
	<b>Front Hook Set Kit</b> Includes: • Front Hook #9 (1) • Bushing #12 (1) • Spring #13 (1) • Screws M4 x 6 #54 (2)	1	H-2378-HL09	-----
	<b>Back Hook Set Kit</b> Includes: • Back Hook #10 (1) • Bushing #12 (1) • Spring #13 (1)	1	H-2378-H25	-----
	<b>Silicon Rubber Set Kit</b> Includes: • Side Silicon Rubber #27 (1) • Front Silicon Rubber #28 (1)	1	H-2378-SLNRB	-----

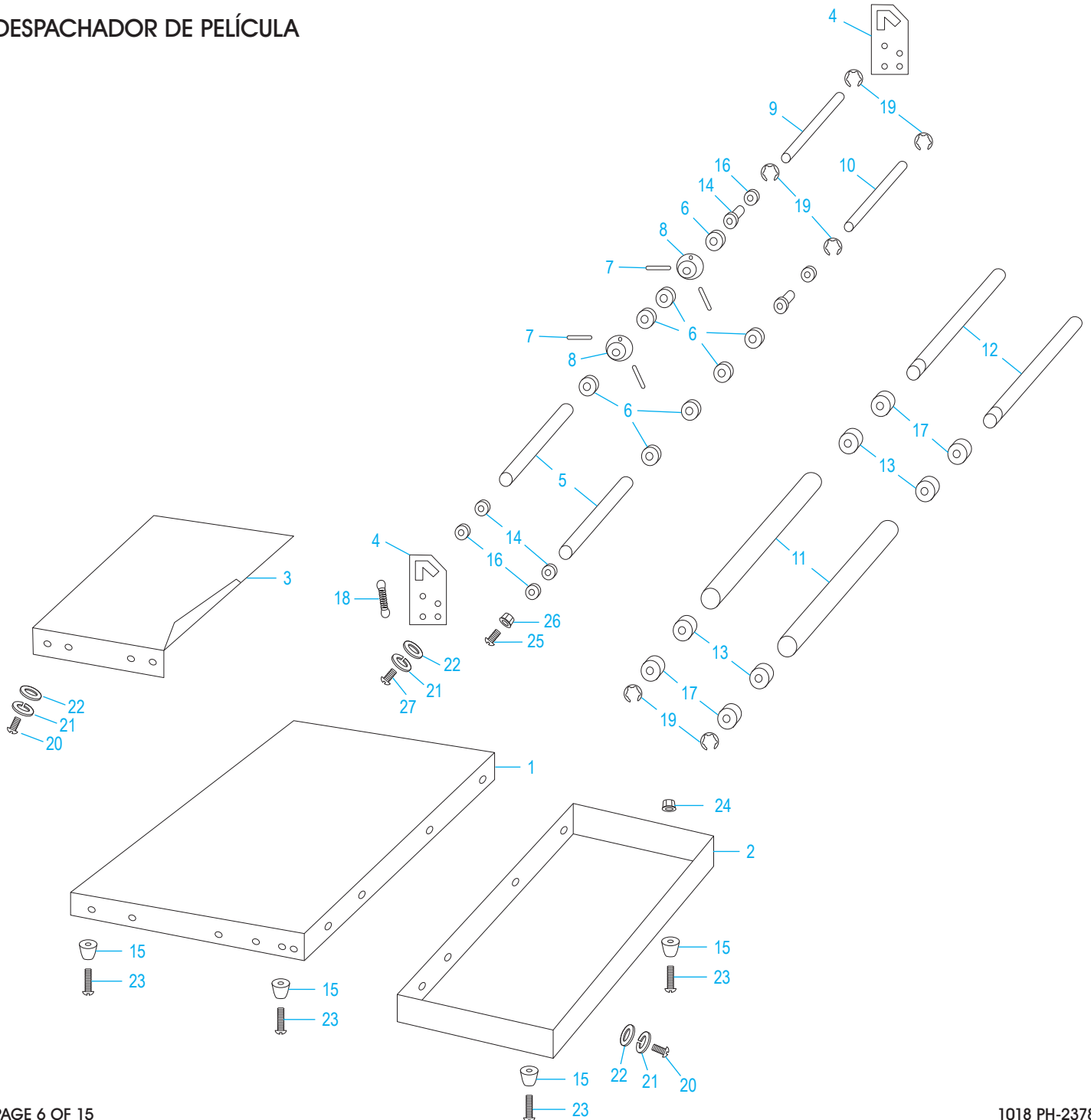
# ULINE H-2378

## SELLADORA CON BARRA EN L DE ALTA CALIDAD

01-800-295-5510  
uline.mx



### DESPACHADOR DE PELÍCULA



**ULINE H-2378**  
**SELLADORA CON**  
**BARRA EN L DE**  
**ALTA CALIDAD**

01-800-295-5510  
 uline.mx

LISTA DE PARTES DEL DESPACHADOR DE PELÍCULA

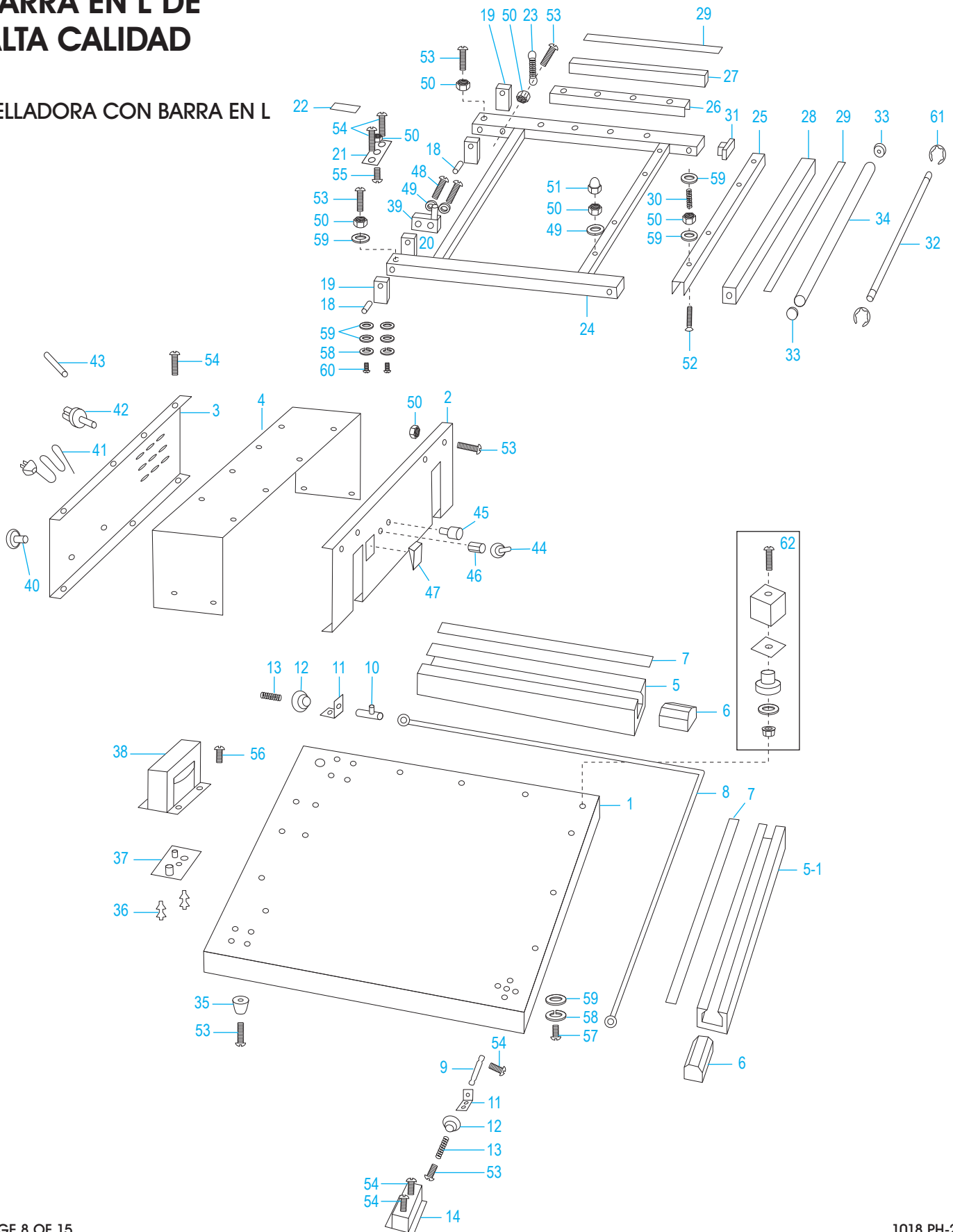
#	DESCRIPCIÓN	CANT.	NO. DE PARTE DE ULINE	NO. DE PARTE DEL FABRICANTE
1	Placa	1	-----	WR-01
2	Placa del Rodillo	1	-----	WR-02
3	Placa de Trabajo	1	-----	WR-03
4	Placa	2	-----	WR-04
5	Rodillo Inoxidable	2	-----	WR-05
6	E.V.A. Rodillo	8	H-2378-WR06	WR-06
7	Aguja (Parte del Kit de Ensamble de la Aguja)	8	-----	-----
8	Rodillo de Agujas (Parte del Kit de Ensamble de la Aguja)	2	-----	-----
9	Eje	1	-----	WR-09
10	Eje	1	-----	WR-10
11	Rodillo Inoxidable	2	-----	WR-11
12	Eje	2	-----	WR-12
13	Tapa para Balero 6000 ZZ	4	-----	WR-13
14	Tapa para Balero 6800 ZZ	4	-----	WR-14
15	Tapete de Goma	6	-----	H-26
16	Balero 6800 ZZ	4	-----	WR-15
17	Balero 6000 ZZ	4	-----	WR-16
18	Resorte	2	H-2378-WR17	WR-17
19	Eje en E E-8	6	-----	S-29
20	Tornillo M6 x 16	14	-----	S-30
21	Rondana con Resorte M6 x 14	14	-----	S-31
22	Rondana M6 x 14	18	-----	S-32
23	Tornillo M4 x 15	6	-----	S-03
24	Tuerca Ciega M4	2	-----	S-27
25	Tornillo M4 x 10	2	-----	S-02
26	Tuerca M4	2	-----	S-07
27	Tornillo M6 x 12	6	-----	S-40
	Kit de Ensamble de la Aguja Incluye: • Aguja #7 (8) • Rodillo de Agujas #8 (2)	1	H-2378WR0708	WR-07/08

# SELLADORA CON BARRA EN L DE ALTA CALIDAD

01-800-295-5510

uline.mx

SELLADORA CON BARRA EN L





**ULINE H-2378**  
**SELLADORA CON**  
**BARRA EN L DE**  
**ALTA CALIDAD**

01-800-295-5510  
 uline.mx

LISTA DE PARTES DE LA SELLADORA CON BARRA EN L

#	DESCRIPCIÓN	CANT.	NO. DE PARTE DE ULINE	NO. DE PARTE DEL FABRICANTE
1	Soporte	1	-----	HL-01
2	Placa de Control	1	-----	HL-02
3	Placa Posterior	1	-----	HL-03
4	Cubierta	1	-----	HL-04
5	Soporte de Aluminio	1	H-2378-HL05	HL-05
5-1	Soporte de Aluminio	1	H-2378-HL05	HL-05
6	Cerámicas	30	H-2378-HL06	HL-06
7	Ignífugo de 15 mm	1 Rollo	H-2378-HL07	HL-07
8	Resistencia	1	H-2378-ELMNT	HL-08
9	Gancho Frontal (Parte del Kit de Ganchos Frontales)	1	-----	HL-09
10	Gancho Posterior (Parte del Kit de Ganchos Posteriores)	1	-----	H-25
11	Placa	1	H-2378-H24	H-24
12	Buje (Parte de un Kit de Ganchos)	1	-----	H-23
13	Resorte (Parte de un Kit de Ganchos)	1	-----	H-22
14	Cubierta	2	H-2378-H21	H-21
18	Eje	1	-----	H-14
19	Soporte	2	-----	HL-13
20	Soporte	3	-----	HL-14
21	Placa	1	-----	H-13
22	Placa	1	-----	H-10
23	Resorte	4	H-2378-HL15	HL-15
24	Brazo Sellador	1	-----	HL-16
25	Soporte de Silicona	1	-----	HL-17
26	Soporte de Silicona	1	-----	HL-18
27	Goma Lateral de Silicona (Parte del Kit de Gomas de Silicona)	1	-----	HL-19A
28	Goma Frontal de Silicona (Parte del Kit de Gomas de Silicona)	1	-----	HL-19
29	Ignífugo de 13 mm	1 Rollo	-----	F-09
30	Resorte 3045 x 7	8	H-2378-JAWSP	HL-20
31	Tapa	2	-----	H-17
32	Eje	2	-----	HL-21
33	P.E. Tapa	2	-----	HL-22
34	Rodillo Inoxidable	1	-----	HL-23
35	Tapete de Goma	4	-----	H-26
36	Buje PCB	4	-----	L-17
37	P.C. Panel de 110 V/230 V	1	H-2378-PCBRD	E-12A/B

**ULINE H-2378**  
**SELLADORA CON**  
**BARRA EN L DE**  
**ALTA CALIDAD**

01-800-295-5510  
 uline.mx

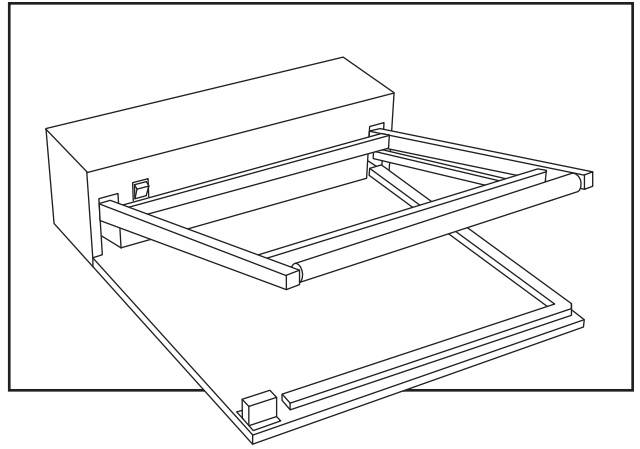
CONTINUACIÓN DE LISTA DE PARTES DE LA SELLADORA CON BARRA EN L

#	DESCRIPCIÓN	CANT.	NO. DE PARTE DE ULINE	NO. DE PARTE DEL FABRICANTE
38	Transformador de 110 V/230 V	1	H-2378-TRANS	TR1818L
39	Micro Interruptor	1	H-2378-MICRO	E-03
40	Casquillo de Alivio de Tensión	1	-----	E-14
41	Cable Eléctrico	1	-----	E-04
42	Soporte para Fusible	1	H-2378-E05	E-05
43	Fusible de 110 V x 15A, 220-240 V x 10A	1	H-2378-FUSE	E-06
44	Resistor Variable	1	H-2378-44	E-07
45	Lámpara de 110 V/230 V	1	-----	E-08A/B
46	Perilla	1	-----	E-09
47	Interruptor de Energía	1	-----	E-10
48	Tornillo de Montaje	3	-----	S-04
49	Rondana M4	11	-----	S-53
50	Tuerca M4	27	-----	S-07
51	Tuerca Ciega M4	8	-----	S-27
52	Tornillo M4 x 45	8	-----	S-28
53	Tornillo M4 x 15	16	H-2378-53	S-03
54	Tornillo M4 x 6	32	-----	S-01
55	Tornillo M4 x 10	1	-----	S-02
56	Tornillo M5 x 10	4	-----	S-17
57	Tornillo M5 x 10	6	-----	S-09
58	Rondana con Resorte M5	18	-----	S-11
59	Rondana M5	34	-----	S-12
60	Tornillo M5 x 12	8	-----	S-10
61	Eje en E E-8	2	-----	S-29
62	Torno de Cobre	1	H-2378-HL12	HL-12
	<b>Kit de Ganchos Frontales</b> Incluye: • Gancho Frontal #9 (1) • Buje #12 (1) • Resorte #13 (1) • Tornillos M4 x 6 #54 (2)	1	H-2378-HL09	-----
	<b>Kit de Ganchos Posteriores</b> Incluye: • Gancho Posterior #10 (1) • Buje #12 (1) • Resorte #13 (1)	1	H-2378-H25	-----
	<b>Kit de Gomas de Silicona</b> Incluye: • Goma Lateral de Silicona #27 (1) • Goma Frontal de Silicona #28 (1)	1	H-2378-SLNRB	-----

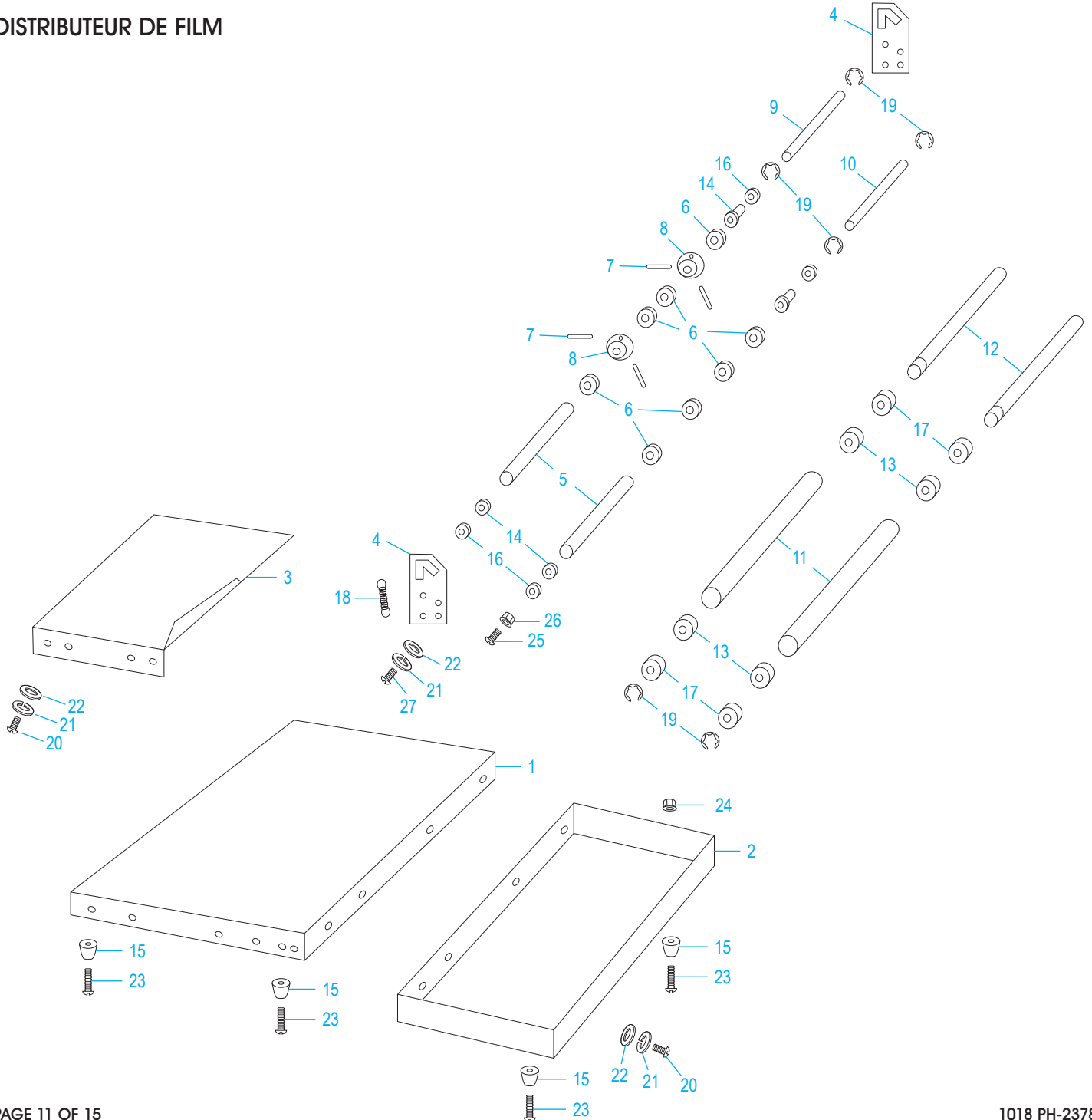
# ULINE H-2378

## SCELLEUSE DE LUXE À BARRE EN L

1-800-295-5510  
uline.ca



### DISTRIBUTEUR DE FILM



**ULINE H-2378**  
**SCELLEUSE DE**  
**LUXE À BARRE EN L**

1-800-295-5510  
 uline.ca

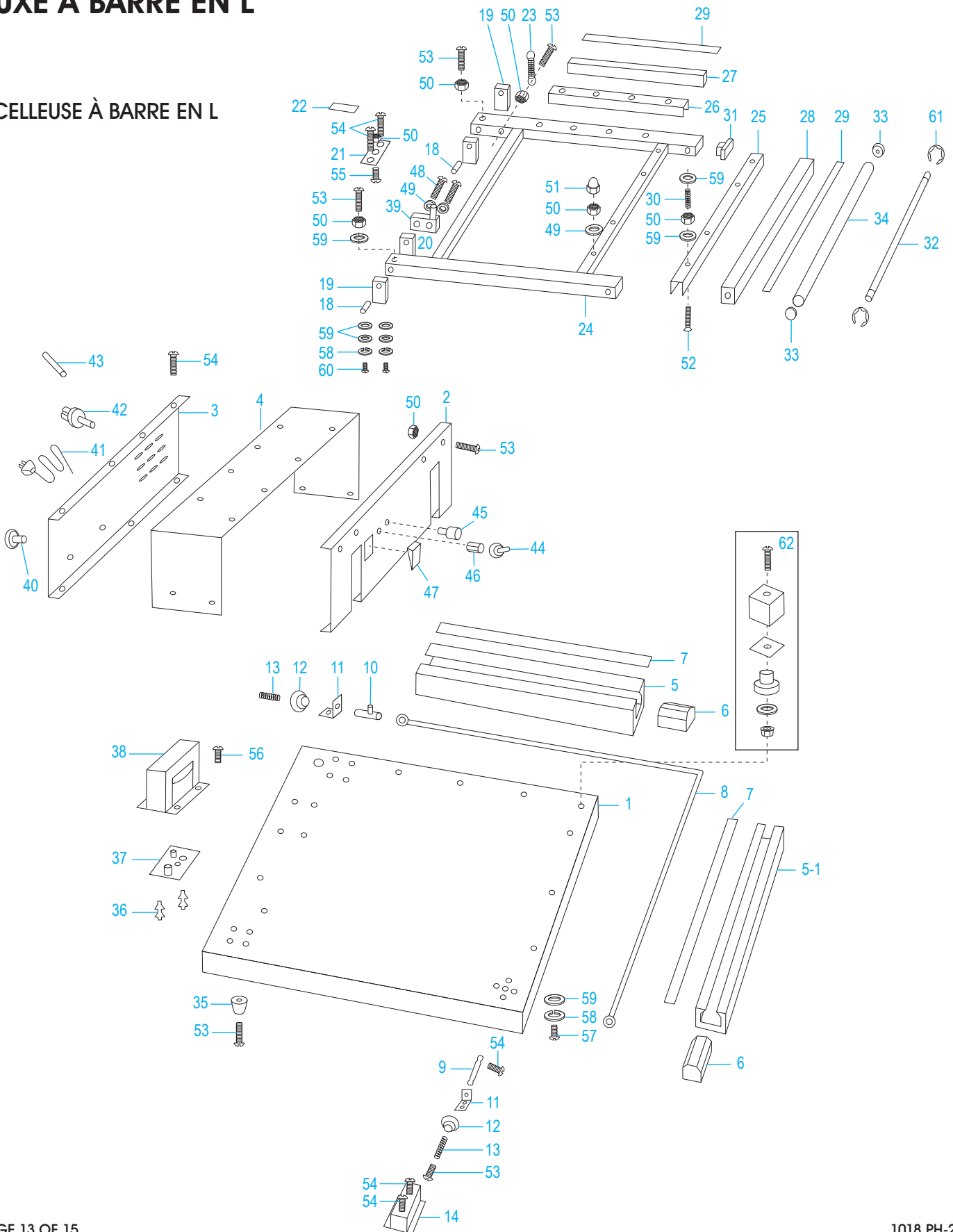
LISTE DES PIÈCES DU DISTRIBUTEUR DE FILM

#	DESCRIPTION	QTÉ	RÉF. ULINE	RÉF. DU FABRICANT
1	Plaque	1	-----	WR-01
2	Plaque de rouleau	1	-----	WR-02
3	Plaque de travail	1	-----	WR-03
4	Plaque	2	-----	WR-04
5	Rouleau en acier inoxydable	2	-----	WR-05
6	Rouleau CAV/E	8	H-2378-WR06	WR-06
7	Aiguille (Pièce de l'ensemble de montage de l'aiguille)	8	-----	-----
8	Rouleau d'aiguilles (Pièce de l'ensemble de montage de l'aiguille)	2	-----	-----
9	Tige	1	-----	WR-09
10	Tige	1	-----	WR-10
11	Rouleau en acier inoxydable	2	-----	WR-11
12	Tige	2	-----	WR-12
13	Couvercle de roulement 6000 ZZ	4	-----	WR-13
14	Couvercle de roulement 6800 ZZ	4	-----	WR-14
15	Bague en caoutchouc	6	-----	H-26
16	Roulement 6800 ZZ	4	-----	WR-15
17	Roulement 6000 ZZ	4	-----	WR-16
18	Ressort	2	H-2378-WR17	WR-17
19	Tige en E E-8	6	-----	S-29
20	Vis M6 x 16	14	-----	S-30
21	Rondelle à ressort M6 x 14	14	-----	S-31
22	Rondelle M6 x 14	18	-----	S-32
23	Vis M4 x 15	6	-----	S-03
24	Écrou freiné M4	2	-----	S-27
25	Vis M4 x 10	2	-----	S-02
26	Écrou M4	2	-----	S-07
27	Vis M6 x 12	6	-----	S-40
	Ensemble de montage de l'aiguille Comprend : • Aiguilles n° 7 (8) • Rouleau d'aiguilles n° 8 (2)	1	H-2378WR0708	WR-07/08

**SCELLEUSE DE  
LUXE À BARRE EN L**

uline.ca

**SCELLEUSE À BARRE EN L**



**ULINE H-2378**  
**SCELLEUSE DE**  
**LUXE À BARRE EN L**

1-800-295-5510  
 uline.ca

LISTE DES PIÈCES DE LA SCELLEUSE À BARRE EN L

#	DESCRIPTION	QTÉ	RÉF. ULINE	RÉF. DU FABRICANT
1	Support	1	-----	HL-01
2	Plaque de commande	1	-----	HL-02
3	Plaque arrière	1	-----	HL-03
4	Couvercle	1	-----	HL-04
5	Support en aluminium	1	H-2378-HL05	HL-05
5-1	Support en aluminium	1	H-2378-HL05	HL-05
6	Céramique	30	H-2378-HL06	HL-06
7	Matériau ignifugeant de 15 mm	1 rouleau	H-2378-HL07	HL-07
8	Fil chauffant	1	H-2378-ELMNT	HL-08
9	Crochet avant (Pièce de l'ensemble du crochet avant)	1	-----	HL-09
10	Crochet arrière (Pièce de l'ensemble du crochet arrière)	1	-----	H-25
11	Plaque	1	H-2378-H24	H-2450
12	Bague (pièce des ensembles de crochets)	1	-----	H-23
13	Ressort (pièce des ensembles de crochets)	1	-----	H-22
14	Couvercle	2	H-2378-H21	H-21
18	Tige	1	-----	H-14
19	Support	2	-----	HL-13
20	Support	3	-----	HL-14
21	Plaque	1	-----	H-13
22	Plaque	1	-----	H-10
23	Ressort	4	H-2378-HL15	HL-15
24	Bras de la scelleuse	1	-----	HL-16
25	Support en silicone	1	-----	HL-17
26	Support en silicone	1	-----	HL-18
27	Caoutchouc de silicone latéral (Pièce de l'ensemble du caoutchouc de silicone)	1	-----	HL-19A
28	Caoutchouc de silicone en avant (Pièce de l'ensemble du caoutchouc de silicone)	1	-----	HL-19
29	Matériau ignifugeant de 13 mm	1 rouleau	-----	F-09
30	Ressort 3045 x 7	8	H-2378-JAWSP	HL-20
31	Couvercle	2	-----	H-17
32	Tige	2	-----	HL-21
33	Capuchon P.E.	2	-----	HL-22
34	Rouleau en acier inoxydable	1	-----	HL-23
35	Bague en caoutchouc	4	-----	H-26
36	Douille de carte de circuits imprimés	4	-----	L-17
37	Carte de circuits imprimés 110 V/230 V	1	H-2378-PCBRD	E-12A/B

**ULINE H-2378**  
**SCELLEUSE DE**  
**LUXE À BARRE EN L**

1-800-295-5510  
 uline.ca

LISTE DES PIÈCES DE LA SCELLEUSE À BARRE EN L SUITE

#	DESCRIPTION	QTÉ	RÉF. ULINE	RÉF. DU FABRICANT
38	Transformateur 110 V/230 V	1	H-2378-TRANS	TR1818L
39	Microcontact	1	H-2378-MICRO	E-03
40	Bague anti-traction	1	-----	E-14
41	Cordon d'alimentation	1	-----	E-04
42	Porte-fusible	1	H-2378-E05	E-05
43	Fusible 110 V x 15 A, 220-240 V x 10 A	1	H-2378-FUSE	E-06
44	Résistance variable	1	H-2378-44	E-07
45	Ampoule 110 V/230 V	1	-----	E-08A/B
46	Bouton	1	-----	E-09
47	Interrupteur d'alimentation	1	-----	E-10
48	Vis d'installation	3	-----	S-04
49	Rondelle M4	11	-----	S-53
50	Écrou M4	27	-----	S-07
51	Écrou freiné M4	8	-----	S-27
52	Vis M4 x 45	8	-----	S-28
53	Vis M4 x 15	16	H-2378-53	S-03
54	Vis M4 x 6	32	-----	S-01
55	Vis M4 x 10	1	-----	S-02
56	Vis M5 x 10	4	-----	S-17
57	Vis M5 x 10	6	-----	S-09
58	Rondelle à ressort M5	18	-----	S-11
59	Rondelle M5	34	-----	S-12
60	Vis M5 x 12	8	-----	S-10
61	Tige en E E-8	2	-----	S-29
62	Tournure de cuivre	1	H-2378-HL12	HL-12
	<b>Ensemble du crochet avant</b> Comprend : • Crochet avant n° 9 (1) • Bague n° 12 (1) • Ressort n° 13 (1) • Vis M4 x 6 n° 54 (2)	1	H-2378-HL09	-----
	<b>Ensemble du crochet arrière</b> Comprend : • Ressort arrière n° 10 (1) • Bague n° 12 (1) • Ressort n° 13 (1)	1	H-2378-H25	-----
	<b>Ensemble du caoutchouc de silicone</b> Comprend : • Caoutchouc de silicone latéral n° 27 (1) • Caoutchouc de silicone en avant n° 28 (1)	1	H-2378-SLNRB	-----