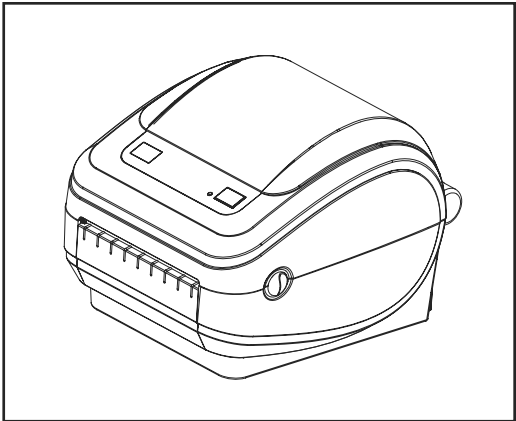
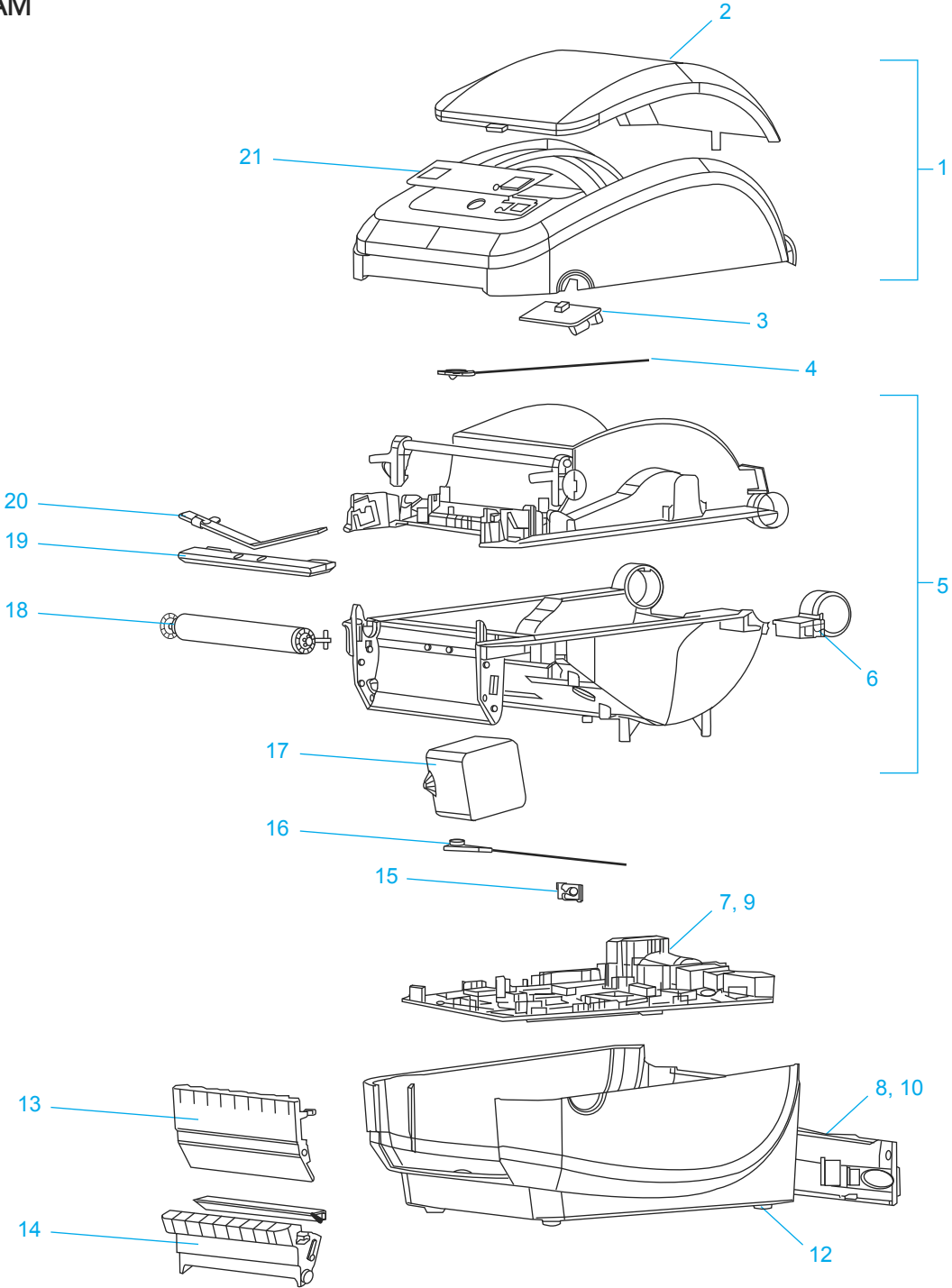


ULINE H-2550, H-5271 DESKTOP DIRECT THERMAL PRINTER

1-800-295-5510
uline.com



PARTS DIAGRAM



**DESKTOP DIRECT
THERMAL PRINTER****PARTS DIAGRAM**

#	DESCRIPTION	QTY.	ULINE PART NO.	MFG. PART NO.
1	Cover Assembly (includes Media Window)	1	-----	105934-005
2	Media Window	1	-----	105934-001
3	Feed Switch	1	-----	105934-003
4	Upper Gap Sensor, Fixed	1	-----	P1027135-001
5	Print Mech. Fixed Sensor (Includes Hinge, Print Head Cables, Feed Switch Cable)	1	-----	P1027135-005
6	Cover Hinge	1	-----	105934-047
7	GK Main Logic Board, USB/Serial (for H-2550)	1	-----	P1027135-015
8	Back Panel, USB/Serial	1	-----	P1027135-019
9	GK Main Logic Board, USB Ethernet (for H-5271)	1	-----	P1027135-016
10	Back Panel, USB/Ethernet	1	-----	105934-074
12	Rubber Foot	5	-----	105934-024
13	Front Bezel, Std.	1	-----	105934-025
14	Front Bezel, Dispenser	1	-----	P1027135-044
15	Heads Up Sensor	1	-----	105934-041
16	Gap/Blackline Sensor, Fixed	1	-----	P1027135-011
17	Motor Assembly, 203 dpi	1	-----	P1027135-041
18	Platen, Standard Platen Bearings	1 1	H-5271-PROLL -----	P1027135-039 105934-059
19	Printhead, 203 dpi	1	H-2593	105934-037
20	Printhead Spring/Clip	1	-----	105934-040
21	Nameplate, GK420d	1	-----	105934-060
	Interface Fuse, 1A (Not Shown)	1	-----	105934-076
	Shipping Pack	1	-----	105934-050
	Users CD-ROM	1	-----	P1027135-049
	Power Supply, 70W C13 with US & Euro Cords	1	H-2526-PSKIT	105934-053
	Power Supply, 100W C13 with Cords	1	H-2526-POWER	105934-054
	Power Cord, 120V US C13	5	-----	105950-014
	Power Cord, 220V Euro C13	5	-----	105950-015
	Power Cord, 240V UK C13	5	-----	105950-030
	Power Cord, 240V AUS C13	5	-----	105950-029
	Power Cord, 220V China C13	5	-----	105950-078
	Power Cord, 125V Japan C13	5	-----	105950-079
	Power Cord, 220V Argentina C13	5	-----	105950-080
	Service CD-ROM	1	-----	105950-087

ULINE H-2550, H-5271
IMPRESORA TÉRMICA
DIRECTA DE ESCRITORIO

01-800-295-5510
uline.mx

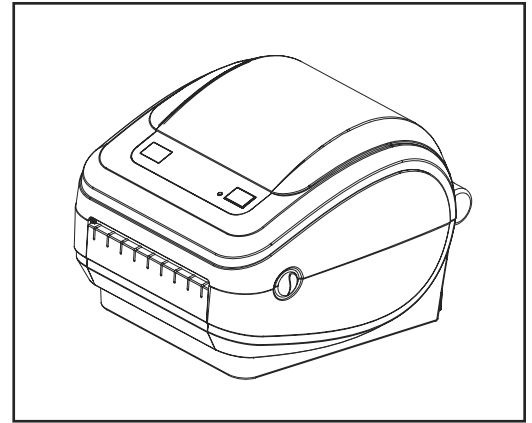
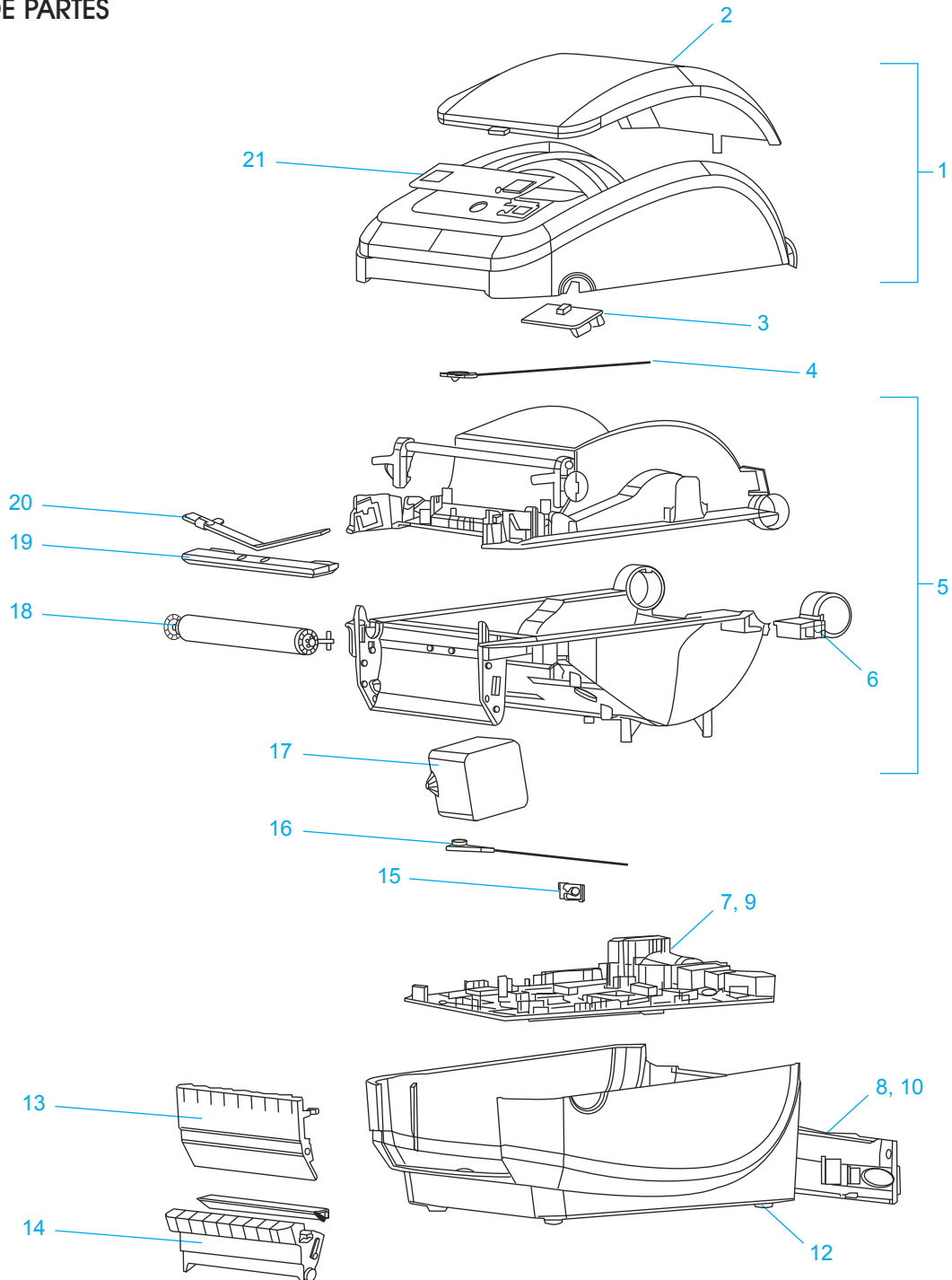


DIAGRAMA DE PARTES



ULINE H-2550, H-5271
**IMPRESORA TÉRMICA
 DIRECTA DE ESCRITORIO**

01-800-295-5510
 uline.mx

DIAGRAMA DE PARTES

#	DESCRIPCIÓN	CANT.	NO. DE PARTE DE ULINE	NO. DE PARTE DEL FABRICANTE
1	Ensamble de la Cubierta (Incluye Ventana de Medios)	1	-----	105934-005
2	Ventana de Medios	1	-----	105934-001
3	Interruptor de Alimentación	1	-----	105934-003
4	Sensor de Separación Superior, Fijo	1	-----	P1027135-001
5	Mecánica de la Impresora. Sensor Fijo (Incluye Bisagra, Cables de los Cabezales de Impresión, Cable del Interruptor de Alimentación)	1	-----	P1027135-005
6	Bisagra de la Cubierta	1	-----	105934-047
7	Placa Base Principal GK, USB/Serial (para H-2550)	1	-----	P1027135-015
8	Panel Posterior, USB/Serial	1	-----	P1027135-019
9	Placa Base Principal GK, USB/Ethernet (para H-5271)	1	-----	P1027135-016
10	Panel Posterior, USB/Ethernet	1	-----	105934-074
12	Patas de Goma	5	-----	105934-024
13	Bisel Frontal, Estándar	1	-----	105934-025
14	Bisel Frontal, Despachador	1	-----	P1027135-044
15	Sensor del Cabezal Superior	1	-----	105934-041
16	Sensor de Separación/Línea Negra, Fijo	1	-----	P1027135-011
17	Ensamble del Motor, 203 dpi	1	-----	P1027135-041
18	Rodillo, Estándar	1	H-5271-PROLL	P1027135-039
	Baleros de la Platina	1	-----	105934-059
19	Cabezal de Impresión, 203 dpi	1	H-2593	105934-037
20	Resorte/Clip del Cabezal de Impresión	1	-----	105934-040
21	Placa de Identificación, GK420d	1	-----	105934-060
	Fusible de la Interfaz, 1A (No se muestra)	1	-----	105934-076
	Paquete de Envío	1	-----	105934-050
	CD-ROM para el Usuario	1	-----	P1027135-049
	Suministro de Electricidad, 70W C13 con cables para EE. UU. y Europa	1	H-2526-PSKIT	105934-053
	Suministro de Electricidad, 100W C13 con cables	1	H-2526-POWER	105934-054
	Cable Eléctrico, 120V para EE. UU. C13	5	-----	105950-014
	Cable Eléctrico, 220V para Europa C13	5	-----	105950-015
	Cable Eléctrico, 240V para Reino Unido C13	5	-----	105950-030
	Cable Eléctrico, 240V para Australia C13	5	-----	105950-029
	Cable Eléctrico, 220V para China C13	5	-----	105950-078
	Cable Eléctrico, 125V para Japón C13	5	-----	105950-079
	Cable Eléctrico, 220V para Argentina C13	5	-----	105950-080
	CD-ROM de Servicio	1	-----	105950-087

ULINE H-2550, H-5271
IMPRIMANTE THERMIQUE
DIRECTE DE TABLE

1-800-295-5510
uline.ca

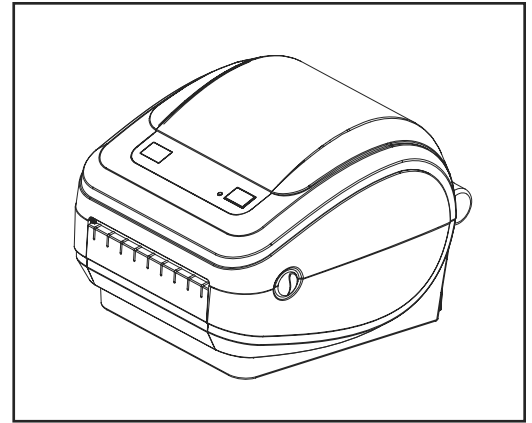
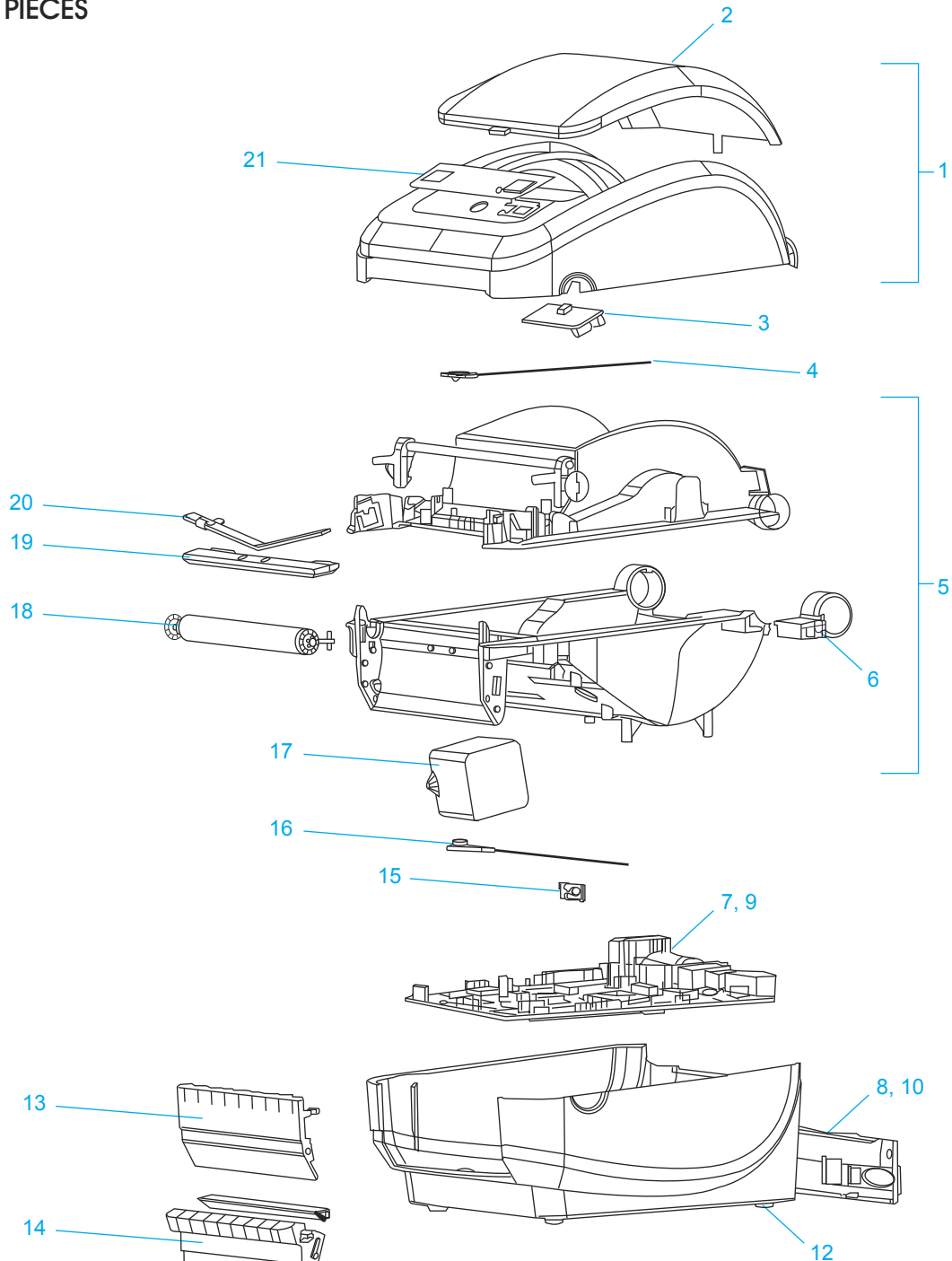


SCHÉMA DES PIÈCES



ULINE H-2550, H-5271
**IMPRIMANTE THERMIQUE
 DIRECTE DE TABLE**

1-800-295-5510
 uline.ca

SCHÉMA DES PIÈCES

#	DESCRIPTION	QTÉ	RÉF. ULINE	RÉF. DU FABRICANT
1	Ensemble du couvercle (fenêtre de visualisation comprise)	1	-----	105934-005
2	Fenêtre de visualisation	1	-----	105934-001
3	Interrupteur d'alimentation	1	-----	105934-003
4	Détecteur d'ouverture supérieur, fixe	1	-----	P1027135-001
5	Mécanisme d'impression avec capteur fixe (comprend charnière, câbles de tête d'impression, câble d'interrupteur d'alimentation)	1	-----	P1027135-005
6	Charnière de couvercle	1	-----	105934-047
7	Carte logique principale GK, USB/série (pour H-2550)	1	-----	P1027135-015
8	Panneau arrière, USB/série	1	-----	P1027135-019
9	Carte logique principale GK, USB Ethernet (pour H-5271)	1	-----	P1027135-016
10	Panneau arrière, USB/Ethernet	1	-----	105934-074
12	Pied en caoutchouc	5	-----	105934-024
13	Plaque avant, standard	1	-----	105934-025
14	Plaque avant, dévidoir	1	-----	P1027135-044
15	Détecteur tête haute	1	-----	105934-041
16	Détecteur d'ouverture/de ligne noire, fixe	1	-----	P1027135-011
17	Ensemble moteur, 203 dpi	1	-----	P1027135-041
18	Platine, standard	1	H-5271-PROLL	P1027135-039
	Roulements de la platine	1	-----	105934-059
19	Tête d'impression, 203 dpi	1	H-2593	105934-037
20	Ressort/attache de tête d'impression	1	-----	105934-040
21	Plaque signalétique, GK420d	1	-----	105934-060
	Fusible d'interface, 1A (non illustré)	1	-----	105934-076
	Paquet d'expédition	1	-----	105934-050
	CD-ROM d'utilisation	1	-----	P1027135-049
	Bloc d'alimentation, 70 W C13 avec cordons É.-U. et Euro	1	H-2526-PSKIT	105934-053
	Bloc d'alimentation, 100 W C13 avec cordons	1	H-2526-POWER	105934-054
	Cordon d'alimentation, 120 V É.-U. C13	5	-----	105950-014
	Cordon d'alimentation, 220 V Euro C13	5	-----	105950-015
	Cordon d'alimentation, 240 V RU C13	5	-----	105950-030
	Cordon d'alimentation, 240 V AUS C13	5	-----	105950-029
	Cordon d'alimentation, 220 V Chine C13	5	-----	105950-078
	Cordon d'alimentation, 125 V Japon C13	5	-----	105950-079
	Cordon d'alimentation, 220 V Argentine C13	5	-----	105950-080
	CD ROM d'entretien	1	-----	105950-087