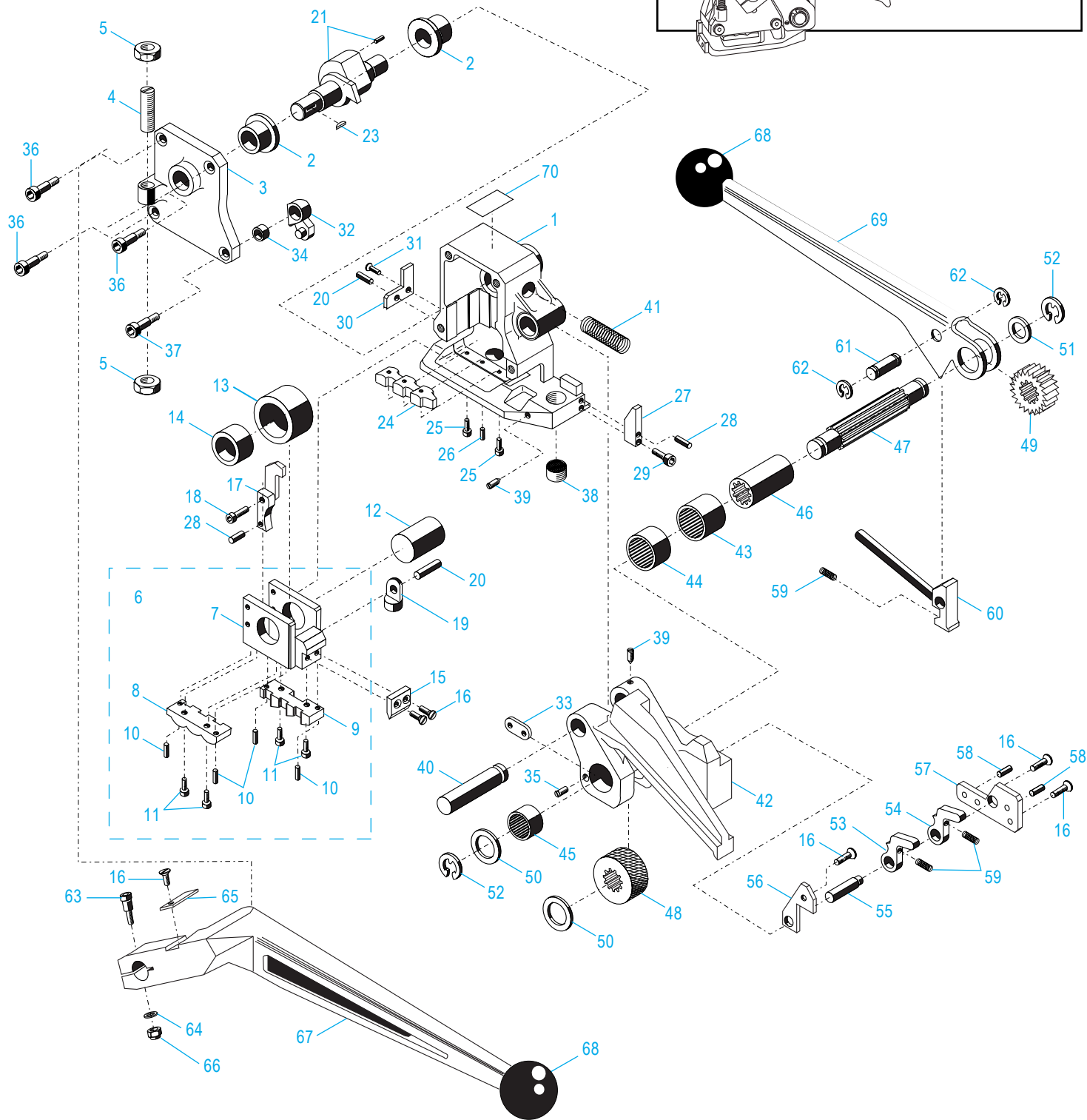
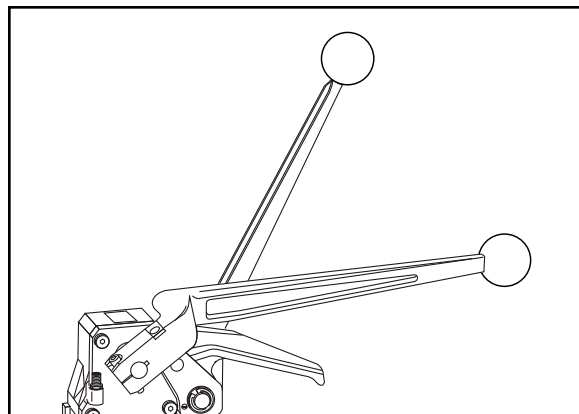


# ULINE H-2575

## MANUAL STEEL SEALLESS TOOL

1-800-295-5510  
uline.com



**ULINE** H-2575  
**MANUAL STEEL**  
**SEALLESS TOOL**

1-800-295-5510  
 uline.com

#	DESCRIPTION	QTY.	ULINE PART NO.	MFG. PART NO.
1	Housing, Includes #2	1	-----	1178.800.050
2	Flanged Bearing, 16/18 x 7	2	-----	1935.716.170
3	Lid, Includes #2	1	-----	1178.800.051
4	Set Screw	1	H-2575-4	1821.039.017
5	Counter Nut	2	-----	1830.000.054
6	Matrice Complete, Includes #7-11	1	-----	1821.202.023
7	Sealing Block	1	-----	1831.022.001
8	Matrice Left	1	H-2575-8	1821.202.012
9	Matrice Right	1	H-2575-9	1821.202.013
10	Cylindric Pin, 6 x 12	4	-----	1921.303.120
11	Cylinder Screw, 5 x 8	4	-----	1910.805.088
12	Shaft	1	-----	1178.800.055
13	Pressure Roll, Includes #14	1	-----	1178.800.056
14	Slide Bearing, 20/23 x 20	1	-----	1935.520.200
15	Cutting Knife	1	H-2575-15	1178.800.077
16	Counter Sunk Screw, 5 x 12	6	-----	1911.905.122
17	Carrier	1	-----	1178.800.058
18	Cylinder Screw, 5 x 12	1	-----	1911.005.128
19	Back Up Hook	1	-----	1178.800.059
20	Roll Pin, 5 x 12	2	-----	1921.905.122
21	Eccentric Shaft and Pin	1	-----	1178.800.078
23	Key	1	-----	1178.800.080
24	Die	1	H-2575-24	1178.800.061
25	Cylinder Screw, 4 x 10	2	-----	1910.804.108
26	Cylindric Pin, 6 x 12	1	-----	1921.304.120
27	Strap Stop Front	1	-----	1178.800.062
28	Spiral Pin, 4 x 12	2	-----	1921.604.121
29	Cylinder Screw, 5 x 16	1	-----	1911.005.168
30	Strap Stop Rear	1	-----	1178.800.063
31	Counter Sunk Screw, 5 x 10	1	-----	1911.905.102
32	Strap Guide Pawl	1	-----	1178.800.064
33	Link	1	-----	1178.800.065
34	Bushing	1	-----	1178.800.066
35	Set Screw	1	-----	1178.800.067
36	Shoulder Screw, 6 x 12	3	-----	1913.606.122
37	Shoulder Screw, 6 x 20	1	-----	1913.606.202
38	Toothed Plate	1	H-2575-38	1820.040.087
39	Set Screw, 5 x 8	2	-----	1910.505.082

**ULINE** H-2575  
**MANUAL STEEL**  
**SEALLESS TOOL**

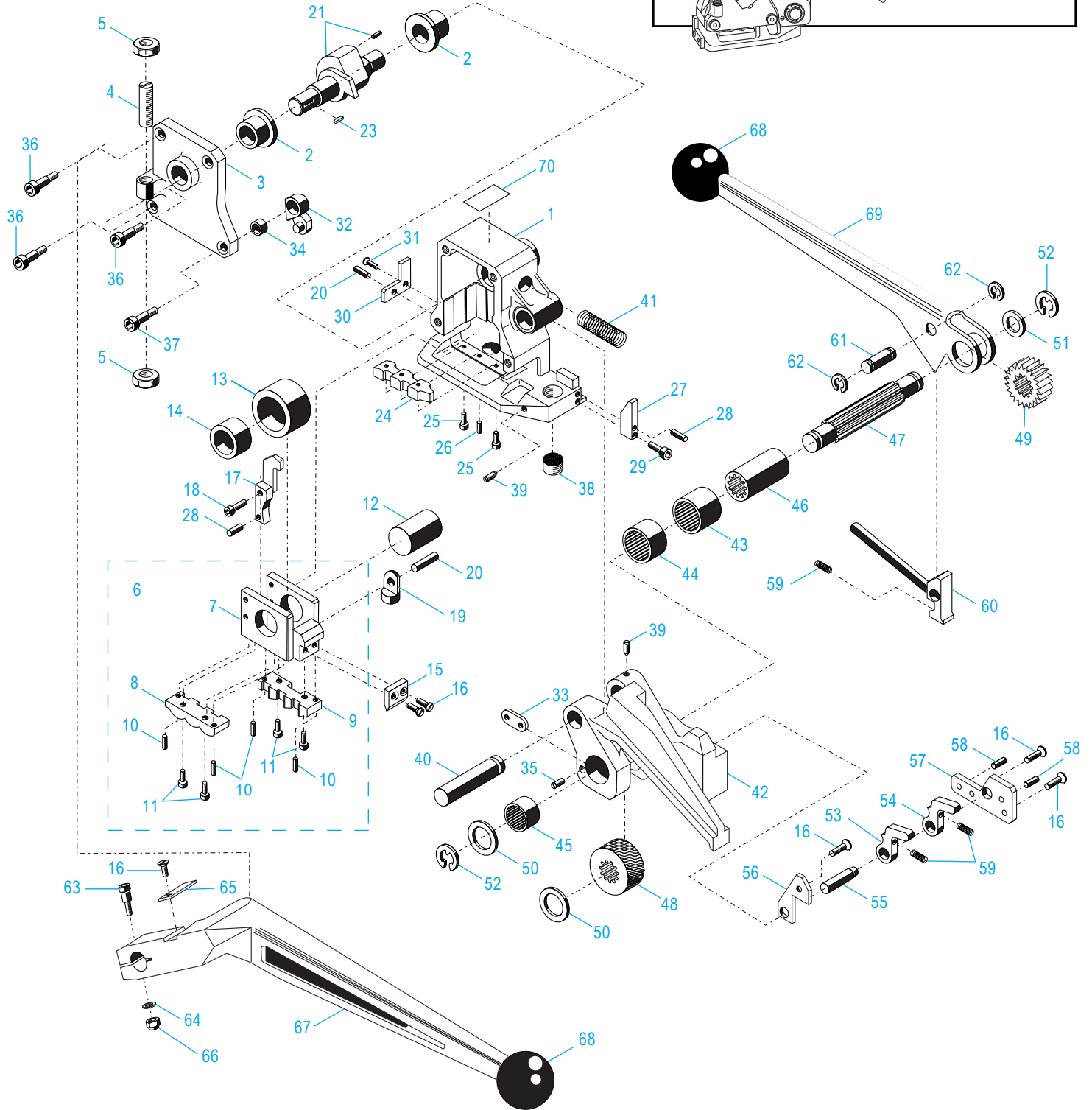
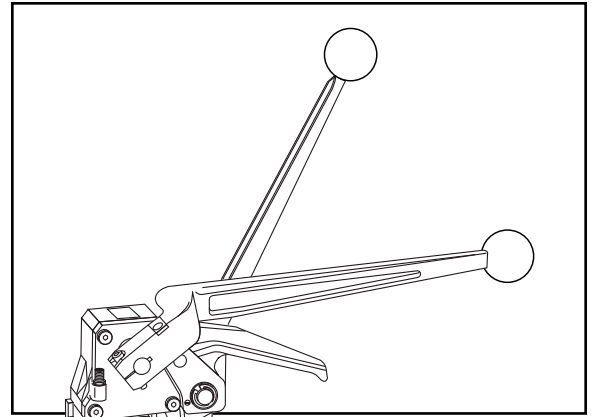
1-800-295-5510  
 uline.com

#	DESCRIPTION	QTY.	ULINE PART NO.	MFG. PART NO.
40	Shaft	1	-----	1820.030.325
41	Compression Spring	1	H-739-#29	1820.010.159
43	Needle Bushing, 22/28 x 16	1	-----	1933.822.160
44	Needle Bushing, 22/28 x 12	1	-----	1933.822.120
45	Needle Bushing, 14/20 x 12	1	-----	1933.814.120
46	Bushing	1	-----	1178.800.069
47	Shaft	1	-----	1178.800.070
48	Tensioning Wheel	1	H-2575-48	1820.040.104
49	Block Wheel	1	-----	1820.040.105
50	Spacer Washer, 14/26 x 0.5	2	-----	1917.401.145
51	Counter Washer, 15/28 x 0.8	1	-----	1934.430.150
52	Retaining Ring, 12	2	H-1275-044	1920.112.132
53	Pawl Short	1	-----	1178.800.071
54	Pawl Long	1	-----	1178.800.072
55	Bolt	1	-----	1820.030.434
56	Stop Plate	1	-----	1178.800.073
57	Plate	1	-----	1178.800.074
58	Roll Pin, 4 x 16	2	-----	1921.804.162
59	Compression Spring	3	H-2575-59	1820.010.061
60	Tensioning Pawl	1	-----	1820.050.083
61	Bolt	1	-----	1820.030.435
62	Retaining Ring 6	2	H-1067-LOCKW	1920.106.072
63	Shoulder Screw 6 x 25	1	-----	1913.606.252
64	Washer	1	-----	1917.803.066
65	Stop Plate	1	H-2575-56	1178.800.075
66	Lock Nut	1	-----	1916.306.062
67	Sealing Lever Complete, Includes #68	1	-----	1178.800.076
68	Knob	2	H-739-37	1820.080.051
69	Tensioning Lever Complete, Includes #68	1	-----	1820.080.065
70	Name Plate	1	-----	1820.090.066
	Rocker Complete, Includes #43-45, #58 (Not Shown)	1	-----	1831.031.002

**ULINE H-2575**

**HERRAMIENTA MANUAL  
DE ACERO SIN SELLO**

01-800-295-5510  
uline.mx

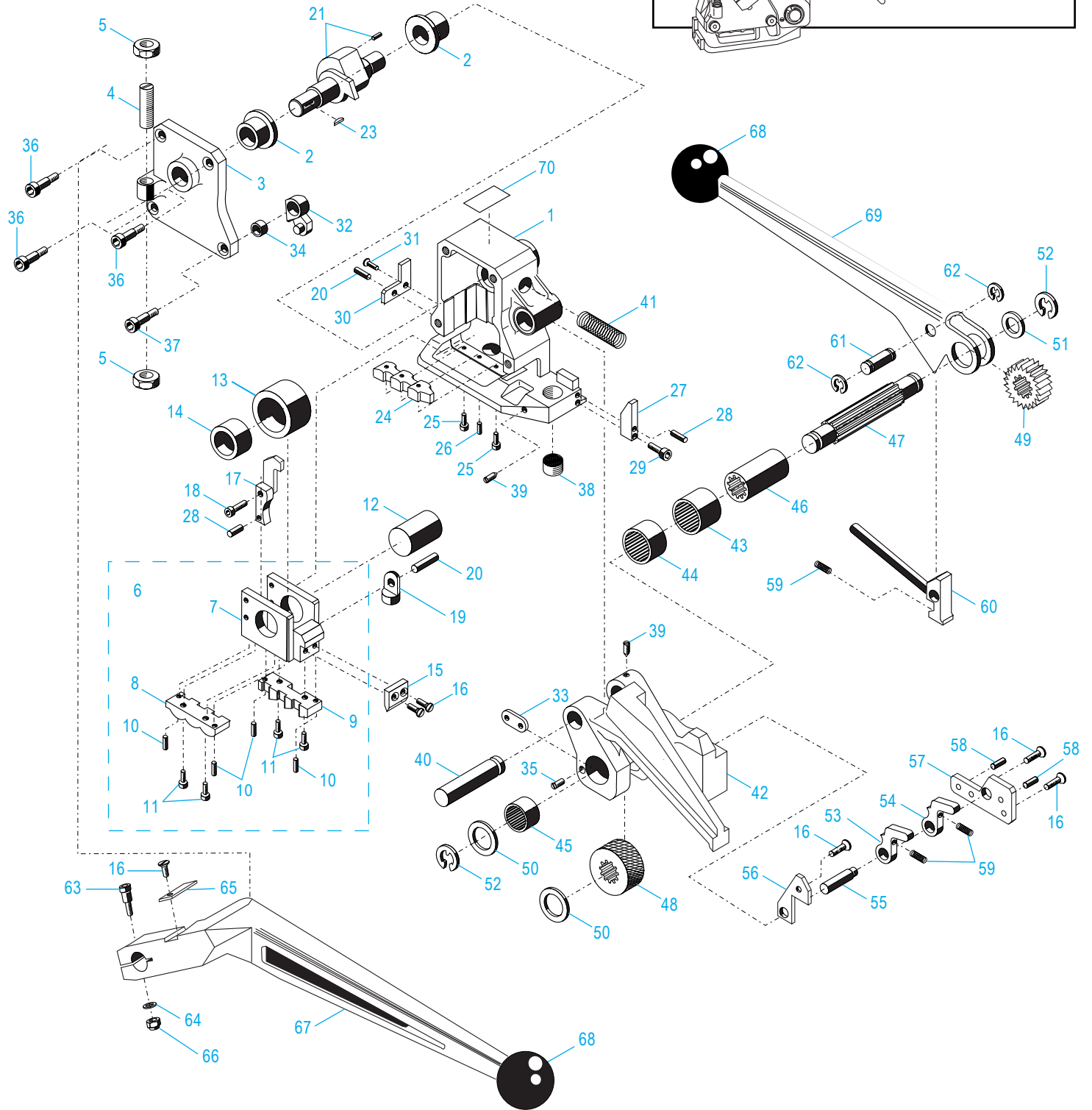
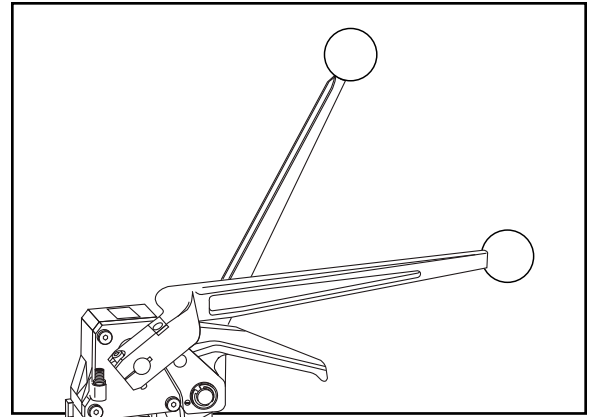


#	DESCRIPCIÓN	CANT.	NO. DE PARTE DE ULINE	NO. DE PARTE DEL FABRICANTE
1	Carcasa, Incluye #2	1	-----	1178.800.050
2	Balero de Brida, 16/18 x 7	2	-----	1935.716.170
3	Tapa, Incluye #2	1	-----	1178.800.051
4	Tornillo de Ajuste	1	H-2575-4	1821.039.017
5	Contratuerca	2	-----	1830.000.054
6	Matriz Completa, Incluye #7-11	1	-----	1821.202.023
7	Bloque de Sellado	1	-----	1831.022.001
8	Matriz Izquierda	1	H-2575-8	1821.202.012
9	Matriz Derecha	1	H-2575-9	1821.202.013
10	Pasador Cilíndrico 6 x 12	4	-----	1921.303.120
11	Tornillo Cilíndrico, 5 x 8	4	-----	1910.805.088
12	Eje	1	-----	1178.800.055
13	Rodillo de Presión, Incluye #14	1	-----	1178.800.056
14	Balero Deslizable, 20/23 x 20	1	-----	1935.520.200
15	Navaja de Corte	1	H-2575-15	1178.800.077
16	Tornillo Avellanado, 5 x 12	6	-----	1911.905.122
17	Portador	1	-----	1178.800.058
18	Tornillo Cilíndrico, 5 x 12	1	-----	1911.005.128
19	Gancho de Repuesto	1	-----	1178.800.059
20	Pasador del Rodillo, 5 x 12	2	-----	1921.905.122
21	Eje Excéntrico y Pasador	1	-----	1178.800.078
23	Llave	1	-----	1178.800.080
24	Troquel	1	H-2575-24	1178.800.061
25	Tornillo Cilíndrico, 4 x 10	2	-----	1910.804.108
26	Pasador Cilíndrico 6 x 12	1	-----	1921.304.120
27	Tope de Correa Frontal	1	-----	1178.800.062
28	Pasador de Espiral, 4 x 12	2	-----	1921.604.121
29	Tornillo Cilíndrico, 5 x 16	1	-----	1911.005.168
30	Tope de Correa Trasero	1	-----	1178.800.063
31	Tornillo Avellanado, 5 x 10	1	-----	1911.905.102
32	Seguro de la Guía de Correa	1	-----	1178.800.064
33	Enlace	1	-----	1178.800.065
34	Buje	1	-----	1178.800.066
35	Tornillo de Ajuste	1	-----	1178.800.067
36	Tornillo de Bloqueo, 6 x 12	3	-----	1913.606.122
37	Tornillo de Bloqueo, 6 x 20	1	-----	1913.606.202
38	Placa Dentada	1	H-2575-38	1820.040.087
39	Tornillo de Ajuste, 5 x 8	2	-----	1910.505.082

#	DESCRIPCIÓN	CANT.	NO. DE PARTE DE ULINE	NO. DE PARTE DEL FABRICANTE
40	Eje	1	-----	1820.030.325
41	Resorte de Compresión	1	H-739-#29	1820.010.159
43	Buje de Aguja, 22/28 x 16	1	-----	1933.822.160
44	Buje de Aguja, 22/28 x 12	1	-----	1933.822.120
45	Buje de Aguja, 14/20 x 12	1	-----	1933.814.120
46	Buje	1	-----	1178.800.069
47	Eje	1	-----	1178.800.070
48	Rueda de Tensión	1	H-2575-48	1820.040.104
49	Rueda de Bloqueo	1	-----	1820.040.105
50	Rondana Separadora, 14/26 x 0.5	2	-----	1917.401.145
51	Contrarrondana, 15/28 x 0.8	1	-----	1934.430.150
52	Anillo Retenedor, 12	2	H-1275-044	1920.112.132
53	Seguro Corto	1	-----	1178.800.071
54	Seguro Largo	1	-----	1178.800.072
55	Perno	1	-----	1820.030.434
56	Placa de Tope	1	-----	1178.800.073
57	Placa	1	-----	1178.800.074
58	Pasador del Rodillo, 4 x 16	2	-----	1921.804.162
59	Resorte de Compresión	3	H-2575-59	1820.010.061
60	Seguro de Tensión	1	-----	1820.050.083
61	Perno	1	-----	1820.030.435
62	Anillo Retenedor, 6	2	H-1067-LOCKW	1920.106.072
63	Tornillo de Bloqueo, 6 x 25	1	-----	1913.606.252
64	Rondana	1	-----	1917.803.066
65	Placa de Tope	1	H-2575-56	1178.800.075
66	Tuerca de Seguridad	1	-----	1916.306.062
67	Palanca de Sellado Completa (Incluye #68)	1	-----	1178.800.076
68	Perilla	2	H-739-37	1820.080.051
69	Palanca de Tensión Completa (Incluye #68)	1	-----	1820.080.065
70	Placa con Nombre	1	-----	1820.090.066
	Balancín Completo, Incluye #43-45, #58 (No Se Muestra)	1	-----	1831.031.002

**ULINE H-2575**  
**OUTIL MANUEL EN**  
**ACIER, SANS JOINTS**

1-800-295-5510  
 uline.ca



#	DESCRIPTION	QTÉ	RÉF. ULINE	RÉF. DU FABRICANT
1	Boîtier (comprend n° 2)	1	-----	1178.800.050
2	Palier à bride, 16/18 x 7	2	-----	1935.716.170
3	Couvercle (comprend n° 2)	1	-----	1178.800.051
4	Vis de réglage	1	H-2575-4	1821.039.017
5	Écrou frein	2	-----	1830.000.054
6	Matrice complète (comprend n° 7 à 11)	1	-----	1821.202.023
7	Bloc de scellage	1	-----	1831.022.001
8	Matrice gauche	1	H-2575-8	1821.202.012
9	Matrice droite	1	H-2575-9	1821.202.013
10	Axe cylindrique, 6 x 12	4	-----	1921.303.120
11	Vis cylindrique, 5 x 8	4	-----	1910.805.088
12	Tige	1	-----	1178.800.055
13	Rouleau de pression (comprend n° 14)	1	-----	1178.800.056
14	Palier de glissement, 20/23 x 20	1	-----	1935.520.200
15	Couteau	1	H-2575-15	1178.800.077
16	Vis à tête creuse, 5 x 12	6	-----	1911.905.122
17	Support	1	-----	1178.800.058
18	Vis cylindrique, 5 x 12	1	-----	1911.005.128
19	Crochet d'appui	1	-----	1178.800.059
20	Goupille cylindrique, 5 x 12	2	-----	1921.905.122
21	Arbre et tige excentriques	1	-----	1178.800.078
23	Clé	1	-----	1178.800.080
24	Puce	1	H-2575-24	1178.800.061
25	Vis cylindrique, 4 x 10	2	-----	1910.804.108
26	Axe cylindrique, 6 x 12	1	-----	1921.304.120
27	Butoir avant de courroie	1	-----	1178.800.062
28	Goupille spiralée, 4 x 12	2	-----	1921.604.121
29	Vis cylindrique, 5 x 16	1	-----	1911.005.168
30	Butoir arrière de courroie	1	-----	1178.800.063
31	Vis à tête creuse, 5 x 10	1	-----	1911.905.102
32	Cliquet de guide de courroie	1	-----	1178.800.064
33	Lien	1	-----	1178.800.065
34	Bague	1	-----	1178.800.066
35	Vis de réglage	1	-----	1178.800.067
36	Vis à épaulement, 6 x 12	3	-----	1913.606.122
37	Vis à épaulement, 6 x 20	1	-----	1913.606.202
38	Plaque dentée	1	H-2575-38	1820.040.087
39	Vis de réglage, 5 x 8	2	-----	1910.505.082



#	DESCRIPTION	QTÉ	RÉF. ULINE	RÉF. DU FABRICANT
40	Tige	1	-----	1820.030.325
41	Ressort de compression	1	H-739-#29	1820.010.159
43	Douille d'aiguille, 22/28 x 16	1	-----	1933.822.160
44	Douille d'aiguille, 22/28 x 12	1	-----	1933.822.120
45	Douille d'aiguille, 14/20 x 12	1	-----	1933.814.120
46	Bague	1	-----	1178.800.069
47	Tige	1	-----	1178.800.070
48	Roue de tension	1	H-2575-48	1820.040.104
49	Roue de blocage	1	-----	1820.040.105
50	Rondelle d'espacement, 14/26 x 0,5	2	-----	1917.401.145
51	Rondelle freinée, 15/28 x 0,8	1	-----	1934.430.150
52	Bague de retenue, 12	2	H-1275-044	1920.112.132
53	Petit cliquet	1	-----	1178.800.071
54	Grand cliquet	1	-----	1178.800.072
55	Boulon	1	-----	1820.030.434
56	Plaque de butée	1	-----	1178.800.073
57	Plaque	1	-----	1178.800.074
58	Goupille cylindrique, 4 x 16	2	-----	1921.804.162
59	Ressort de compression	3	H-2575-59	1820.010.061
60	Cliquet d'ajustement	1	-----	1820.050.083
61	Boulon	1	-----	1820.030.435
62	Bague de retenue, 6	2	H-1067-LOCKW	1920.106.072
63	Vis à épaulement, 6 x 25	1	-----	1913.606.252
64	Rondelle	1	-----	1917.803.066
65	Plaque de butée	1	H-2575-56	1178.800.075
66	Écrou freiné	1	-----	1916.306.062
67	Levier de scellage complet (comprend n° 68)	1	-----	1178.800.076
68	Bouton	2	H-739-37	1820.080.051
69	Levier d'ajustement complet (comprend n° 68)	1	-----	1820.080.065
70	Plaque signalétique	1	-----	1820.090.066
	Bascule complète (comprend n° 43 à 45, n° 58) (non illustrée)	1	-----	1831.031.002