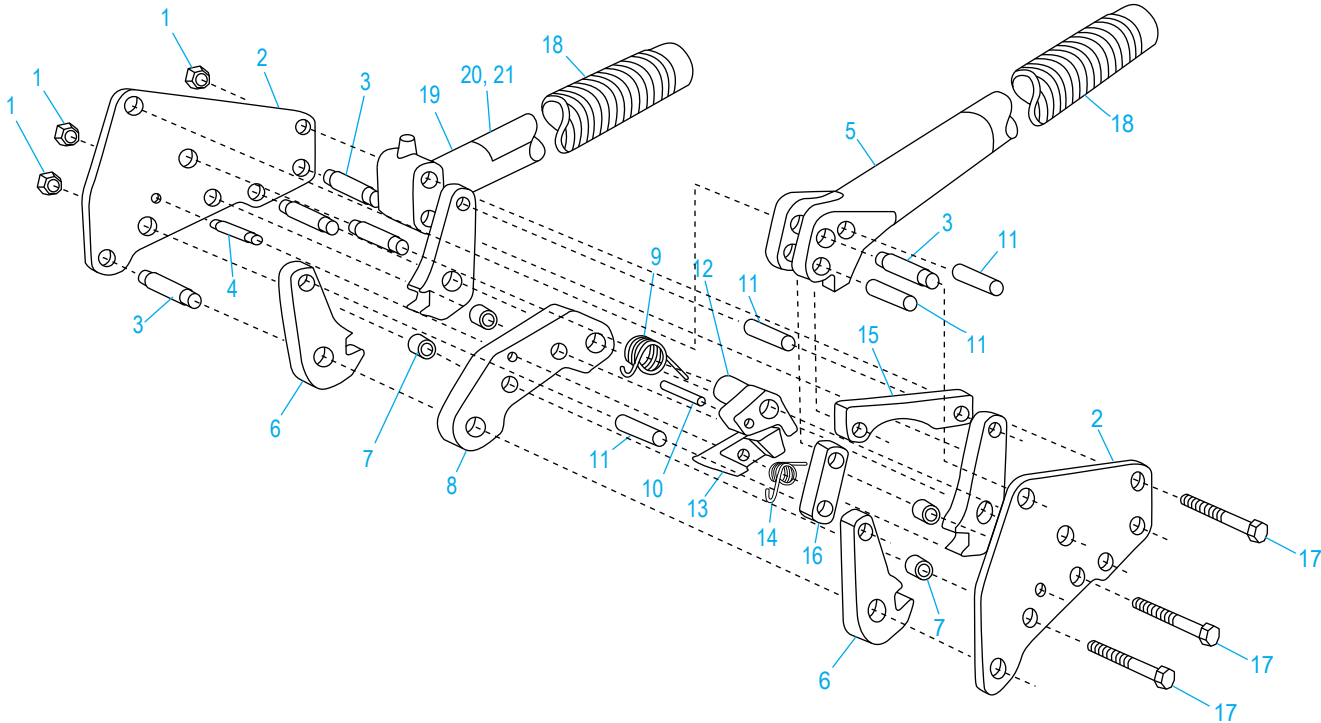
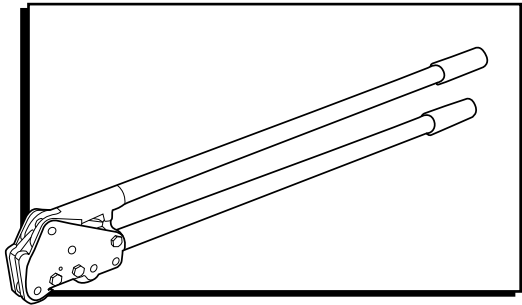


# ULINE H-2584

## 2" HIGH TENSILE HEAVY DUTY STEEL SEALER – SIDE ACTION

1-800-295-5510  
uline.com



**ULINE H-2584****2" HIGH TENSILE HEAVY  
DUTY STEEL SEALER –  
SIDE ACTION****1-800-295-5510**

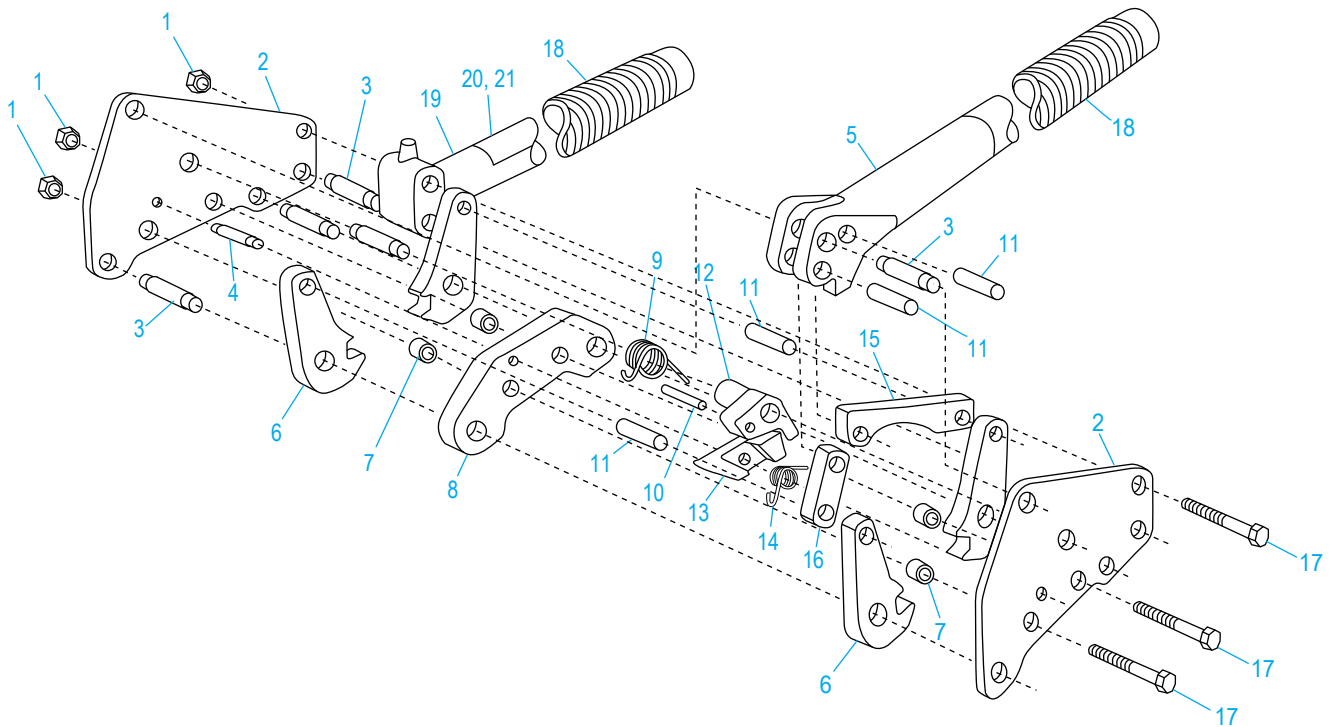
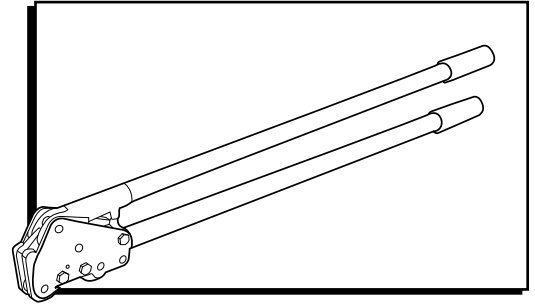
uline.com

#	DESCRIPTION	QTY.	ULINE PART NO.	MFG. PART NO.
1	Flexloc Nut, Thin, 3/8-24	3	-----	003868
2	Side Plate	2	-----	020534
3	Pivot Pin	5	-----	020528
4	Holding Pawl Pin	1	-----	020533
5	Upper Handle Assembly	1	-----	020535
6	Jaw	4	-----	013152
7	Spacer	4	-----	020536
8	Notcher	1	-----	013151
9	Pawl Spring	1	-----	020531
10	Roll Pin, 3/16 x 1	1	-----	006787
11	Link Pin	4	-----	020529
12	Holding Pawl	1	-----	020522
13	Locking Pawl	1	-----	020523
14	Lock Pawl Spring	1	-----	020532
15	Long Link	1	-----	020527
16	Short Link	1	-----	020526
17	Hex Head Cap Screw, 3/8-24 x 2	3	-----	020540
18	Handle Grip	2	-----	423361
19	Handle Assembly	1	-----	020525
20	Caution Plate	1	-----	003132
21	Nameplate	1	-----	423359

**ULINE** H-2584

**SELLADORA DE 2"  
PARA ACERO DE ALTA  
RESISTENCIA DE USO  
PESADO - ACCIÓN  
LATERAL**

01-800-295-5510  
uline.mx



**ULINE H-2584**

01-800-295-5510

uline.mx

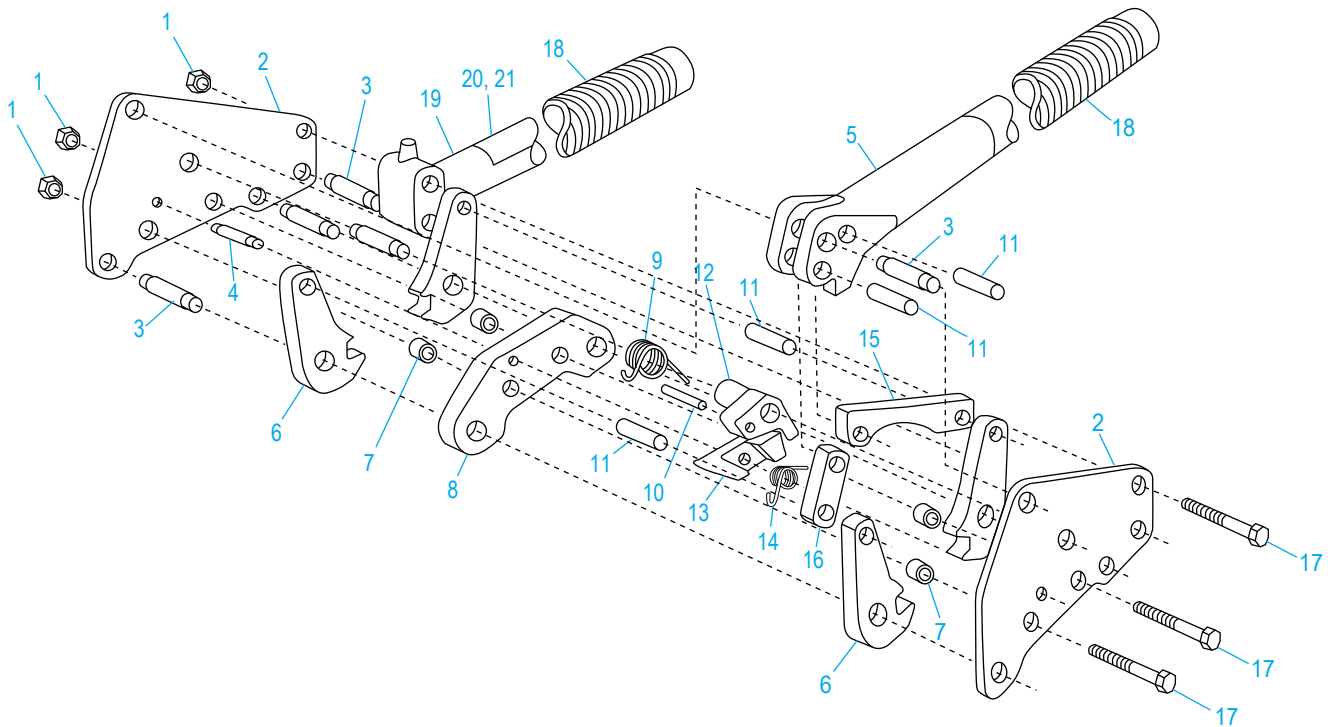
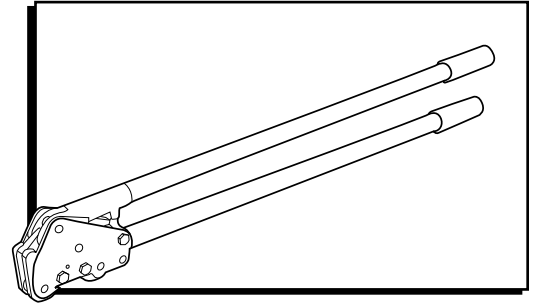
**SELLADORA DE 2"  
PARA ACERO DE ALTA  
RESISTENCIA DE USO  
PESADO - ACCIÓN  
LATERAL**

#	DESCRIPCIÓN	CANT.	NO. DE PARTE DE ULINE	NO. DE PARTE DEL FABRICANTE
1	Tuerca Flexloc, Delgada, 3/8-24	3	-----	003868
2	Placa Lateral	2	-----	020534
3	Perno Giratoria	5	-----	020528
4	Perno del Seguro de Retención	1	-----	020533
5	Ensamble del Asa Superior	1	-----	020535
6	Mordaza	4	-----	013152
7	Separador	4	-----	020536
8	Muescadora	1	-----	013151
9	Resorte del Seguro	1	-----	020531
10	Perno del Rodillo, 3/16" x 1"	1	-----	006787
11	Perno de Enlace	4	-----	020529
12	Seguro de Retención	1	-----	020522
13	Seguro de Bloqueo	1	-----	020523
14	Resorte del Seguro de Bloqueo	1	-----	020532
15	Enlace Largo	1	-----	020527
16	Enlace Corto	1	-----	020526
17	Tornillo de Cabeza Hexagonal, 3/8-24 x 2	3	-----	020540
18	Perilla del Asa	2	-----	423361
19	Ensamble del Asa	1	-----	020525
20	Placa de Precaución	1	-----	003132
21	Placa de Identificación	1	-----	423359

**ULINE** H-2584

**SCELLEUSE POUR  
FEUILLARD EN ACIER  
ROBUSTE À HAUTE  
RÉSISTANCE 2 PO -  
MANOEUVRE LATÉRALE**

1-800-295-5510  
uline.ca



**ULINE H-2584****SCELLEUSE POUR  
FEUILLARD EN ACIER  
ROBUSTE À HAUTE  
RÉSISTANCE 2 PO -  
MANOEUVRE LATÉRALE**

1-800-295-5510

uline.ca

#	DESCRIPTION	QTÉ	RÉF. ULINE	RÉF. DE FABRICATION
1	Écrou de verrouillage, mince, 3/8-24	3	-----	003868
2	Plaque latérale	2	-----	020534
3	Axe d'articulation	5	-----	020528
4	Broche de cliquet de retenue	1	-----	020533
5	Ensemble de poignée supérieure	1	-----	020535
6	Mâchoire	4	-----	013152
7	Entretoise	4	-----	020536
8	Encocheuse	1	-----	013151
9	Ressort à cliquet	1	-----	020531
10	Goupille cylindrique, 3/16 po x 1 po	1	-----	006787
11	Goupille de connexion	4	-----	020529
12	Cliquet de retenue	1	-----	020522
13	Cliquet de verrouillage	1	-----	020523
14	Ressort à cliquet de verrouillage	1	-----	020532
15	Connecteur long	1	-----	020527
16	Connecteur court	1	-----	020526
17	Vis d'assemblage à tête hexagonale, 3/8-24 x 2 po	3	-----	020540
18	Manchon de poignée	2	-----	423361
19	Ensemble de poignée	1	-----	020525
20	Plaque de mise en garde	1	-----	003132
21	Plaque signalétique	1	-----	423359