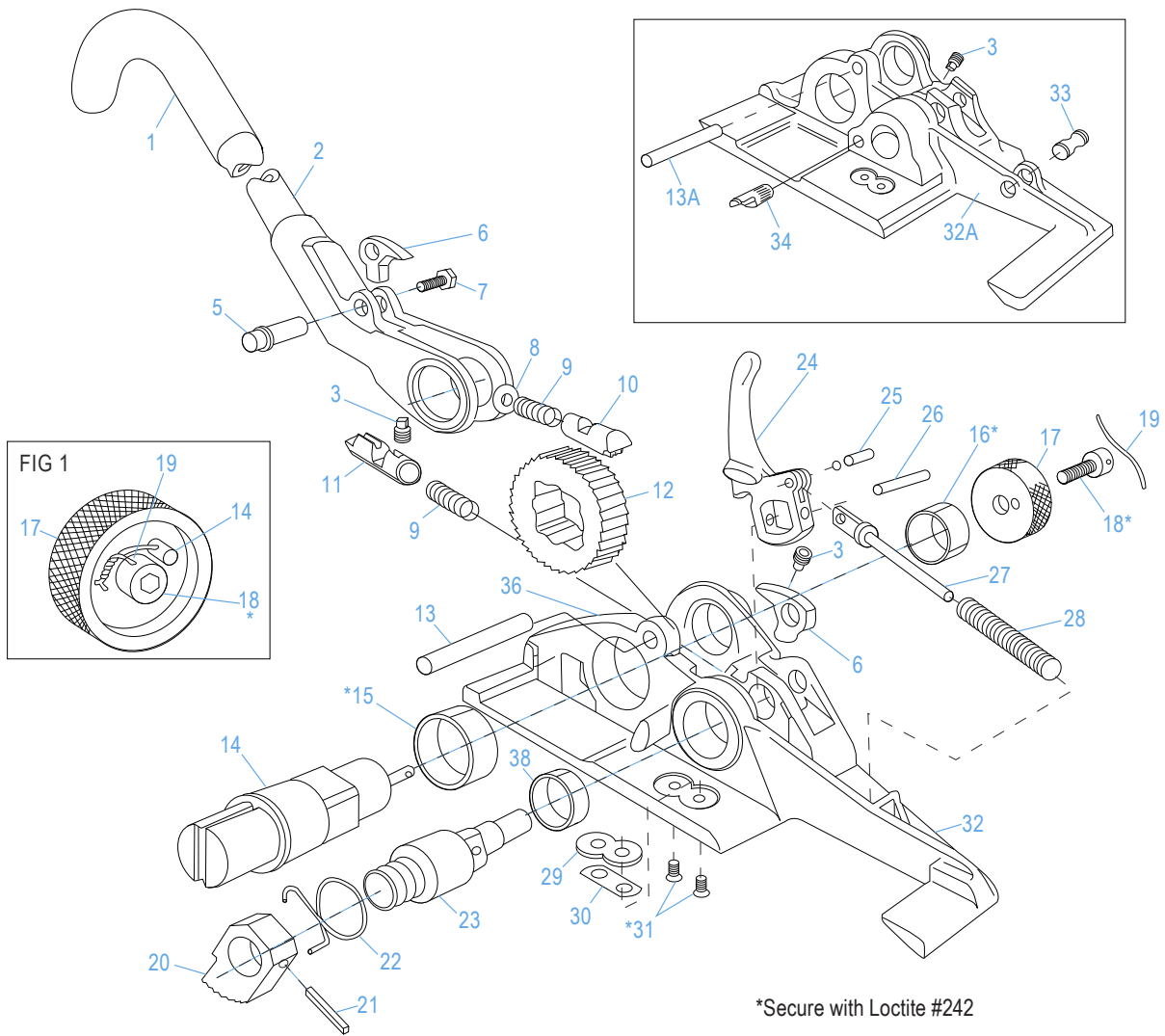
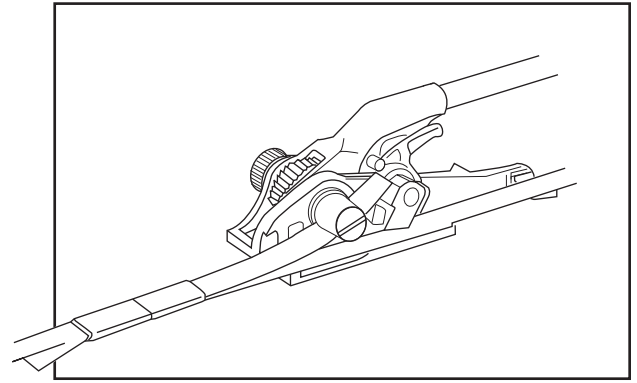


**ULINE H-2585**  
**TENSIONER**

1-800-295-5510  
 uline.com

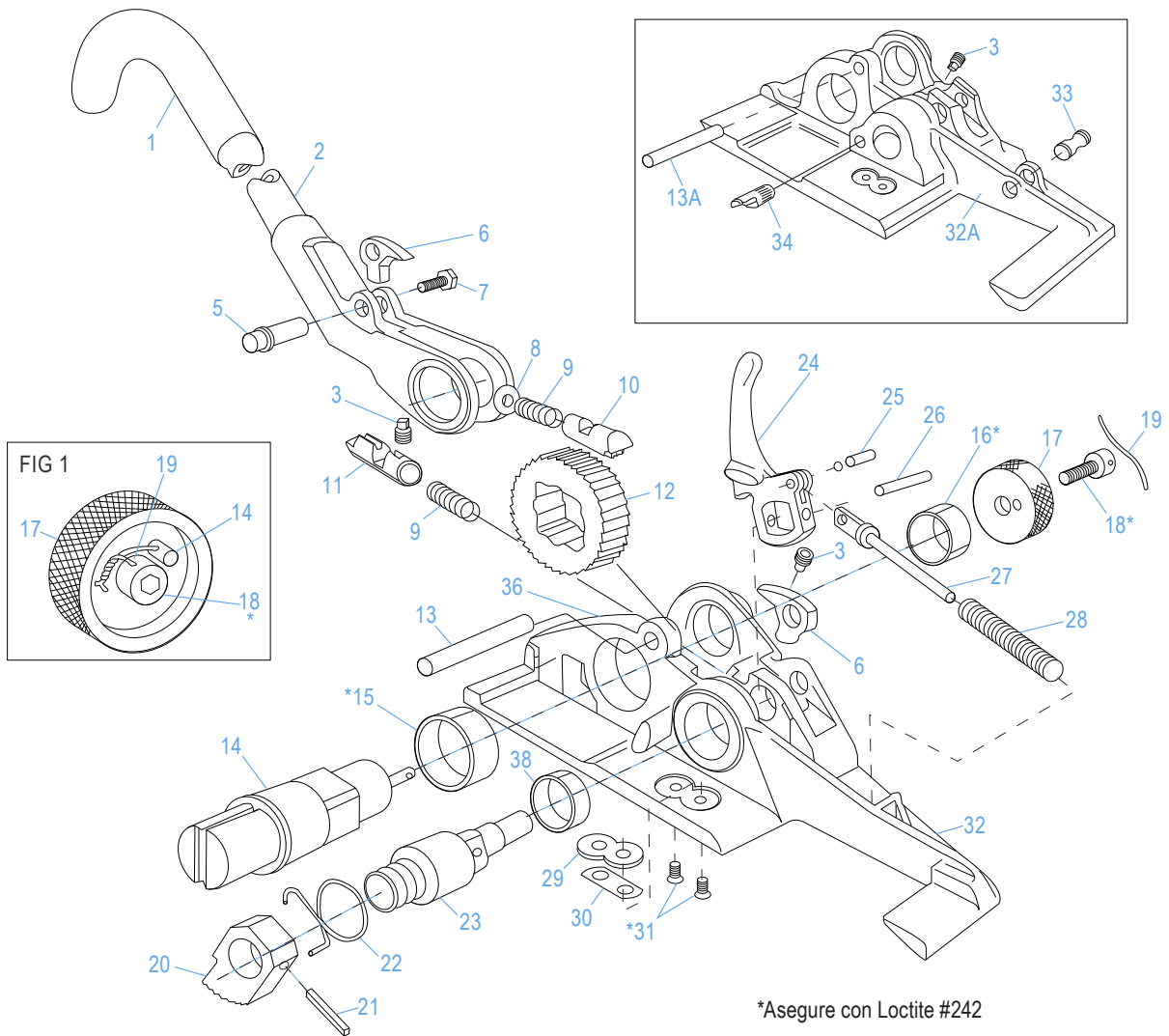
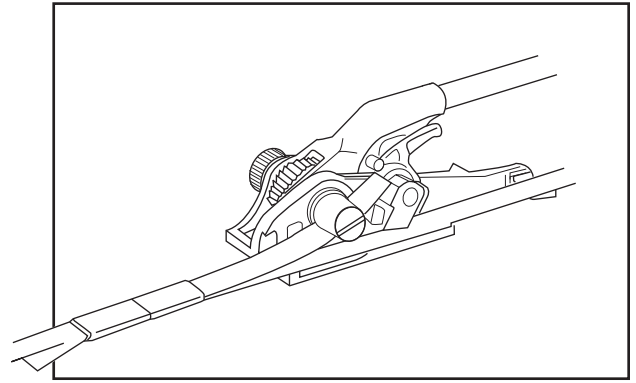
Para Español, vea páginas 3-4.  
 Pour le français, consulter les pages 5-6.



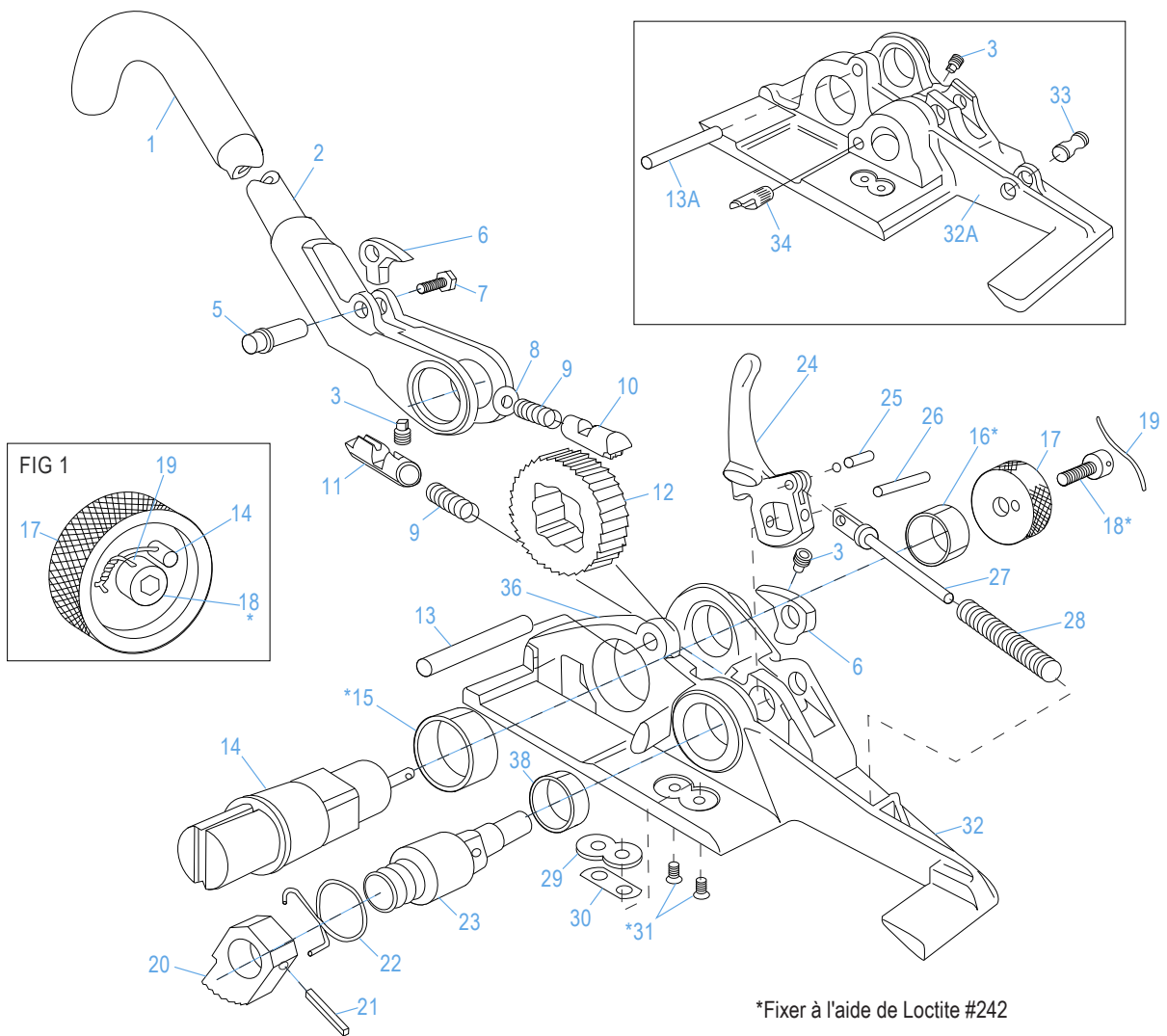
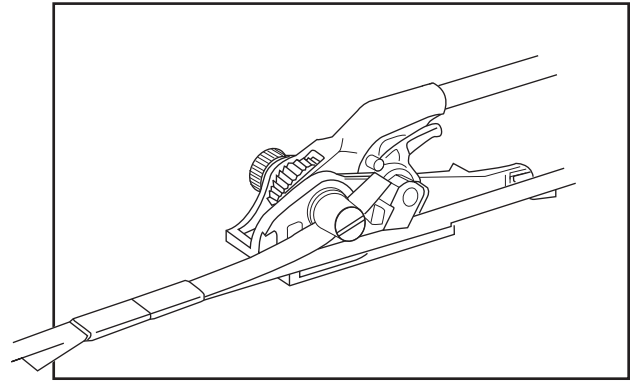
#	DESCRIPTION	QTY.	ULINE PART NO.	MFG. PART NO.
1	Handle Grip	1	-----	171652
2	Yoke Handle Assembly	1	-----	306179
3	Set Screw, Nylok	2	H-2585-3	173956
5	Pawl Pin	1	H-2585-5	SB6782
6	Pawl Cam	2	H-2585-6	006767
7	Klipring, Truarc #5304-77	1	H-2585-7	423996
8	Pawl Spring Washer, 1/4 SAE Std.	1	-----	006746
9	Pawl Spring	2	-----	006769
10	Handle Pawl	1	-----	006711
11	Base Pawl	1	-----	006712
12	Ratchet Wheel	1	-----	006762
13	Roll Pin, 3/8 x 1 5/8	1	-----	-----
13A	Roll Pin, 3/8 x 2 1/4	1	-----	071804
14	Windlass Shaft Assembly	1	-----	005909
15	Bushing	1	-----	008675
16	Bushing	1	-----	008682
17	Windlass Knob	1	H-2585-17	006705
18	Cap Screw, 5/16-18 x 3/4	1	-----	006748
19	Retaining Wire	1	-----	007184
20	Gripper	1	H-2585-20	006758
21	Roll Pin, 3/16 x 1	1	-----	006787
22	Gripper Spring	1	H-2585-22	006788
23	Gripper Shaft	1	H-2585-23	005912
24	Gripper Release	1	H-2585-24	006765
25	Roll Pin, 5/32 x 1	1	H-2585-25	006738
26	Cam Retaining Pin (Roll Pin), 5/32 x 1	1	H-2585-26	006737
27	Cam Push Rod	1	H-2585-27	006739
28	Cam Push Rod Spring	1	H-2585-28	006741
29	Gripper Plate	1	H-2585-29	006742
30	Shim	1	-----	005913
31	Gripper Plate Screw	2	H-2585-31	004860
32	Base for DTW-208	1	-----	-----
32A	Base for DTW-210	1	-----	306177
33	Push Rod Swivel	1	-----	006740
34	Gripper Stop Pin	1	-----	006698
35	Warning Sign	1	-----	177896
36	Nameplate	1	-----	584-1102

**ULINE H-2585**  
**TENSIONADORA**

01-800-295-5510  
uline.mx



#	DESCRIPCIÓN	CANT.	NO. DE PARTE DE ULINE	NO. DE PARTE DEL FABRICANTE
1	Mango de Agarre	1	-----	171652
2	Yugo de Ensamble del Mango	1	-----	306179
3	Tornillo de Ajuste, Nylok	2	H-2585-3	173956
5	Pasador del Seguro	1	H-2585-5	SB6782
6	Leva del Seguro	2	H-2585-6	006767
7	Klipring, Truarc #5304-77	1	H-2585-7	423996
8	Rondana con Resorte del Seguro, 1/4" SAE Estándar	1	-----	006746
9	Resorte del Seguro	2	-----	006769
10	Seguro del Mango	1	-----	006711
11	Seguro de la Base	1	-----	006712
12	Rueda del Trinquete	1	-----	006762
13	Pasador del Rodillo, 3/8 x 1 <sup>5</sup> / <sub>8</sub>	1	-----	-----
13A	Pasador del Rodillo, 3/8 x 2 <sup>1</sup> / <sub>4</sub>	1	-----	071804
14	Ensamble del Eje del Molinete	1	-----	005909
15	Casquillo	1	-----	008675
16	Casquillo	1	-----	008682
17	Perilla del Molinete	1	H-2585-17	006705
18	Tornillo de Casquete, 5/16-18 x 3/4	1	-----	006748
19	Alambre de Retención	1	-----	007184
20	Sujetador	1	H-2585-20	006758
21	Clavija del Rodillo, 3/16 x 1	1	-----	006787
22	Resorte de Sujeción	1	H-2585-22	006788
23	Eje de Sujeción	1	H-2585-23	005912
24	Liberación de Sujeción	1	H-2585-24	006765
25	Pasador del Rodillo, 5/32 x 1	1	H-2585-25	006738
26	Pasador de Retención de Leva (Pasador del Rodillo), 5/32 x 1	1	H-2585-26	006737
27	Varilla de Empuje de Leva	1	H-2585-27	006739
28	Resorte de Varilla de Empuje de Leva	1	H-2585-28	006741
29	Placa Sujetadora	1	H-2585-29	006742
30	Calza	1	-----	005913
31	Tornillo de la Placa Sujetadora	2	H-2585-31	004860
32	Base para DTW-208	1	-----	-----
32A	Base para DTW-210	1	-----	306177
33	Varilla de Empuje Giratoria	1	-----	006740
34	Pasador de Sujeción para Tope	1	-----	006698
35	Letrero de Advertencia	1	-----	177896
36	Placa de Identificación	1	-----	584-1102



#	DESCRIPTION	QTÉ	RÉF. ULINE	RÉF. DU FABRICANT
1	Manchon de poignée	1	-----	171652
2	Assemblage de la poignée	1	-----	306179
3	Vis de réglage, Nylok	2	H-2585-3	173956
5	Broche de cliquet	1	H-2585-5	SB6782
6	Came à cliquet	2	H-2585-6	006767
7	Bague de retenue, Truarc #5304-77	1	H-2585-7	423996
8	Rondelle pour ressort à cliquet, 1/4 SAE Std.	1	-----	006746
9	Ressort à cliquet	2	-----	006769
10	Cliquet de poignée	1	-----	006711
11	Cliquet de base	1	-----	006712
12	Roue à rochet	1	-----	006762
13	Goupille cylindrique, 3/8 po x 1 5/8 po	1	-----	-----
13A	Goupille cylindrique, 3/8 po x 2 1/4 po	1	-----	071804
14	Bourriquet	1	-----	005909
15	Bague	1	-----	008675
16	Bague	1	-----	008682
17	Bouton du bourriquet	1	H-2585-17	006705
18	Vis d'assemblage de 5/16-18 po x 3/4 po	1	-----	006748
19	Câble de retenue	1	-----	007184
20	Préhenseur	1	H-2585-20	006758
21	Goupille cylindrique, 3/16 po x 1 po	1	-----	006787
22	Ressort de préhenseur	1	H-2585-22	006788
23	Tige de préhenseur	1	H-2585-23	005912
24	Détente de préhenseur	1	H-2585-24	006765
25	Goupille cylindrique, 5/32 po x 1 po	1	H-2585-25	006738
26	Goupille de retenue de came (goupille cylindrique), 5/32 po x 1 po	1	H-2585-26	006737
27	Tige poussoir pour came	1	H-2585-27	006739
28	Ressort pour tige poussoir pour came	1	H-2585-28	006741
29	Plateau de préhenseur	1	H-2585-29	006742
30	Cale	1	-----	005913
31	Vis pour plateau de préhenseur	2	H-2585-31	004860
32	Base pour DTW-208	1	-----	-----
32A	Base pour DTW-210	1	-----	306177
33	Tige poussoir pivotante	1	-----	006740
34	Goupille d'arrêt du préhenseur	1	-----	006698
35	Affiche de mise en garde	1	-----	177896
36	Plaque signalétique	1	-----	584-1102