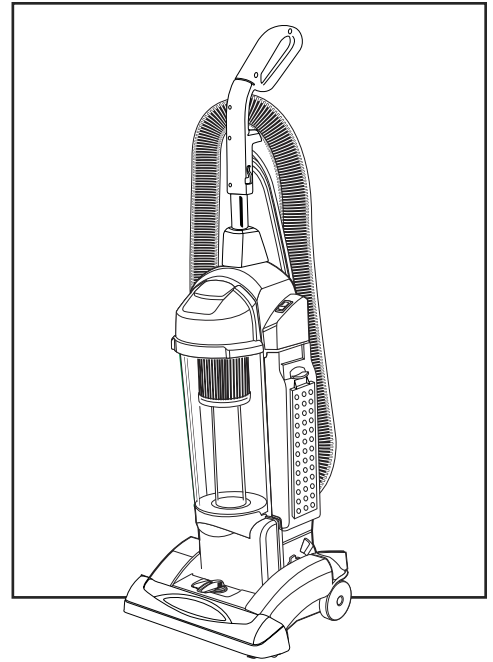


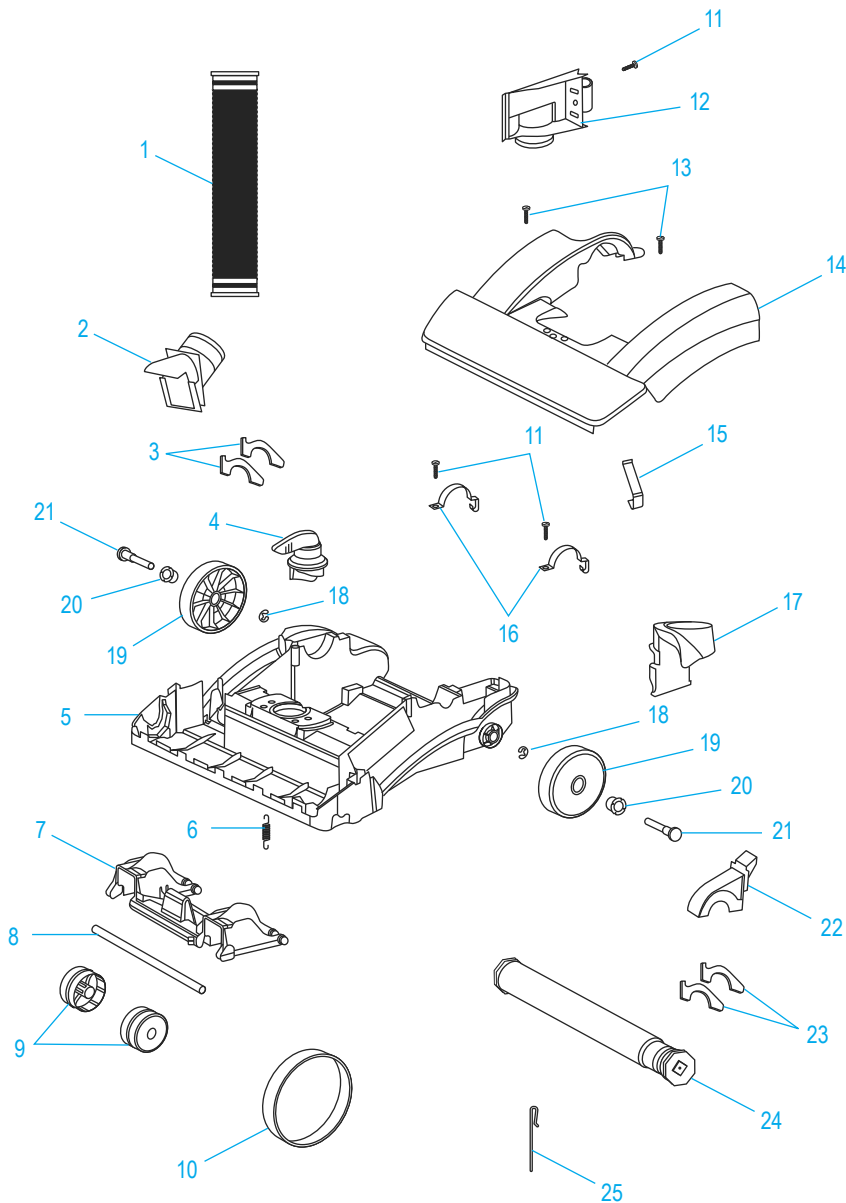
ULINE H-2665 SANITAIRE® BAGLESS VACUUM

1-800-295-5510
uline.com

Para Español, vea páginas 5-8.
Pour le français, consulter les pages 9-12.



BASE AND HOOD



ULINE H-2665
SANITAIRE[®]
BAGLESS VACUUM

1-800-295-5510
 uline.com

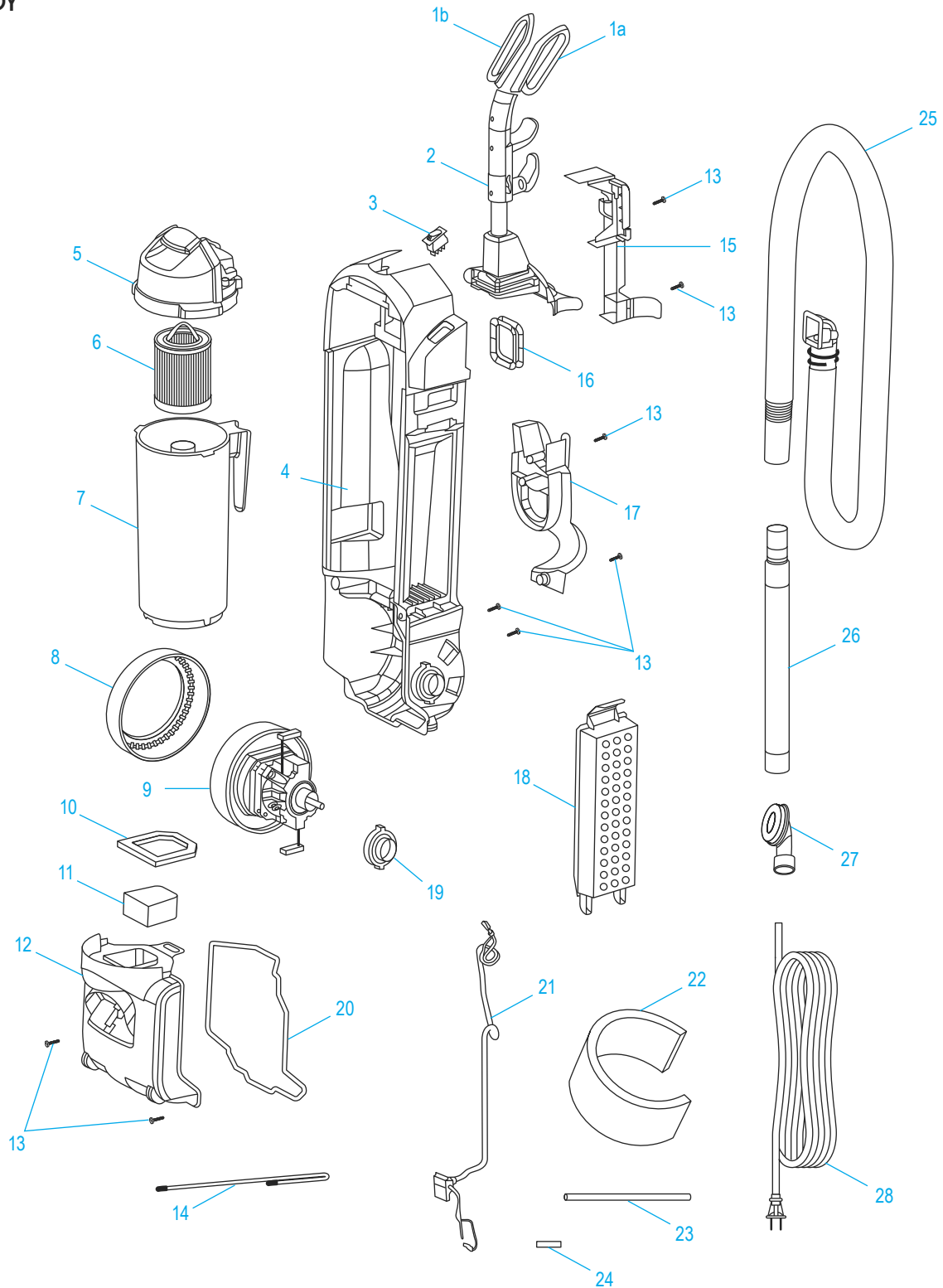
BASE AND HOOD PARTS LIST

#	DESCRIPTION	QTY.	ULINE PART NO.	MFG. PART NO.
1	Lower Hose Nozzle Assembly	1	H-2665-72001	72001A
2	Base Adapter (incl. with H-2665-72001)	1	-----	72001A
3	Base Felt Gasket	1	-----	73153
4	Height Adjustment Knob	1	H-2665-HA	71448-308N
5	Base Assembly	1	H-2665-72076	72076C-9
6	Spring - pkg of 10	1	H-2665-SPRIN	54943
7	Wheel Carriage	1	-----	71446A-119N
8	Front Axle	1	H-2665-FRAXL	71478
9	Front Wheel	2	H-2665-39173	39173A-119N
10	Belt - pkg of 2	1	H-2665-61120	66120-12
11	Star Screw - pkg of 10	1	H-5921	53238-27
12	Base Hose Retainer (incl. with H-2665-72001)	1	-----	72001A
13	Phillips Screw - pkg of 10	1	H-2665-53238	53238-44
14	Hood Assembly	1	-----	61878-28
15	Handle Release Spring	1	-----	71574
16	Clamp	1	-----	71487
17	Handle Release	1	-----	71457-355N
18	Retaining Ring - pkg of 10	2	H-2665-54432	54432-2
19	Rear Wheel	2	H-2665-72512	72512-1
20	Axle Bushing	2	H-2665-73432	73432A
21	Rear Axle	2	H-2665-38590	38590A
22	Belt Cap	1	-----	71741A
23	Belt Cap Gasket	2	-----	73152
24	Brush Roll	1	H-2665-62228	62228-4
25	Belt Guard	1	H-2665-38063	38063

ULINE H-2665
SANITAIRE®
BAGLESS VACUUM

1-800-295-5510
uline.com

MAIN BODY

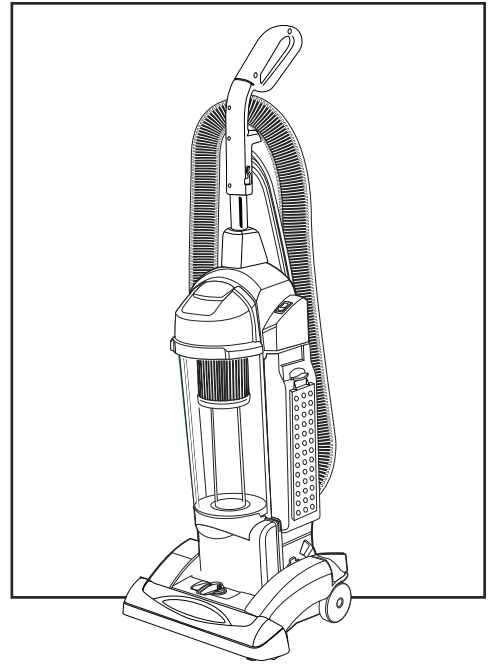


MAIN BODY PARTS LIST

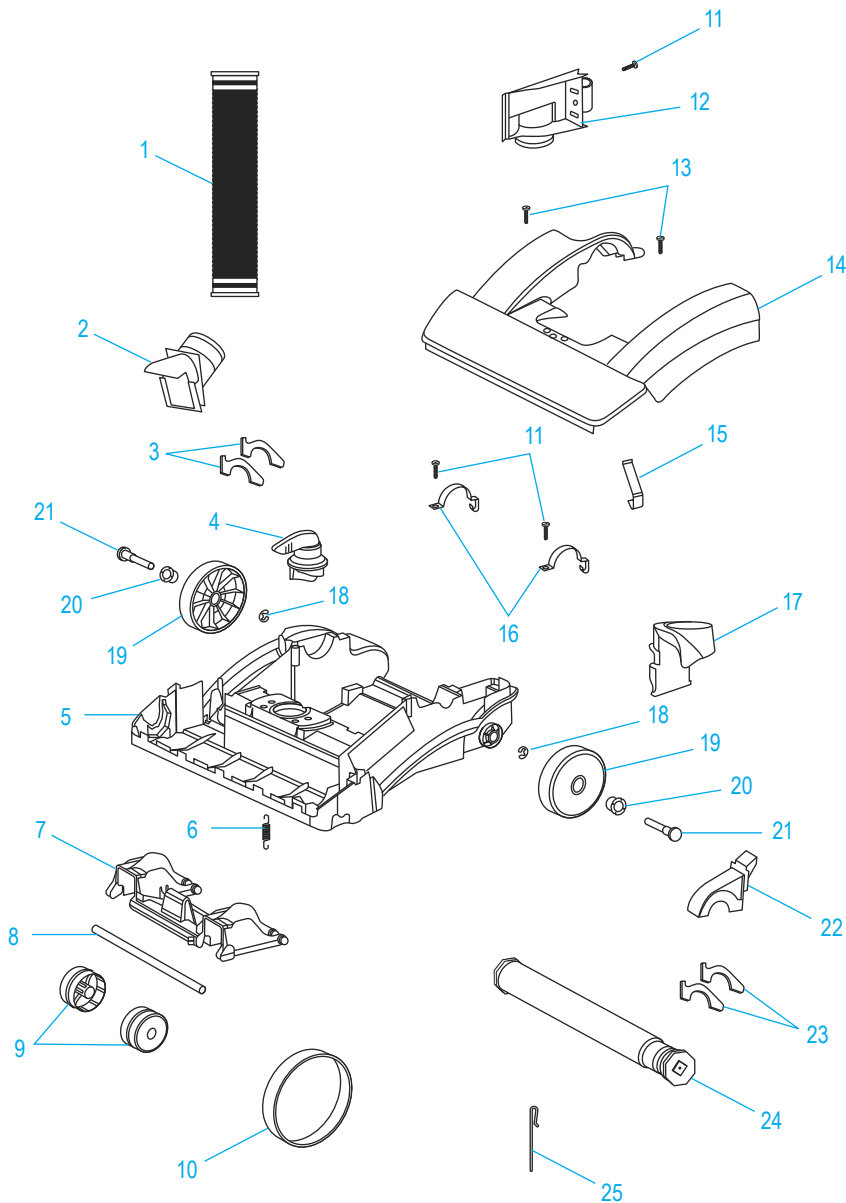
#	DESCRIPTION	QTY.	ULINE PART NO.	MFG. PART NO.
1a	Left Grip	1	-----	15596-308N
1b	Right Grip	1	-----	15597-308N
2	Handle Assembly	1	H-2665-73175	73175-2SV
3	ON/OFF Switch (Rocker)	1	H-2665SWTCHR	28073A
4	Rear Housing	1	H-2665-72126	72126C
5	Cyclone Assembly Complete	1	H-2665-71537	71537-38
6	Dust Cup Filter	1	H-2665-62136	61825
7	Dust Cup Assembly	1	H-2665-61864	61864-2
8	Motor Gasket	1	-----	75348
9	Motor Assembly	1	H-2665-62394	62394-1
10	Pre-Motor Gasket	1	-----	71483
11	Pre-Motor Filter	1	H-2665-71480	71480
12	Motor Cover	1	H-2665-61863	61863-23
13	Star Screw - pkg of 10	1	H-5921	53238-27
14	Thermostat	1	-----	59213-7
15	Switch Cover	1	-----	72127-1
16	Intake Gasket	1	H-2665-71482	71482
17	Dusting Brush Holder	1	H-2665-71455	71455-119N
18	HEPA Filter - Washable	1	H-2665-61840	61840
19	Motor Support Bushing	1	-----	75100A
20	Motor Cover Gasket	1	-----	71484
21	Jumper Cord	1	-----	71465-3
22	Sound Foam	1	-----	72224-1
23	Tube	1	-----	70651-1
24	Plug	1	-----	72167
25	Upper Hose Assembly	1	H-2665-61865	61865-4
26	Nested Wands	1	H-2665-WAND	77505-29
27	Combination Brush	1	H-2665-60990	60990-2
28	Extension Cord	1	H-2665-CORD	38680-32

ULINE H-2665
SANITAIRE®
ASPIRADORA SIN BOLSA

01-800-295-5510
uline.mx



BASE Y TAPA



ULINE H-2665
SANITAIRE[®]
ASPIRADORA SIN BOLSA

01-800-295-5510
 uline.mx

LISTA DE PARTES DE LA BASE Y LA TAPA

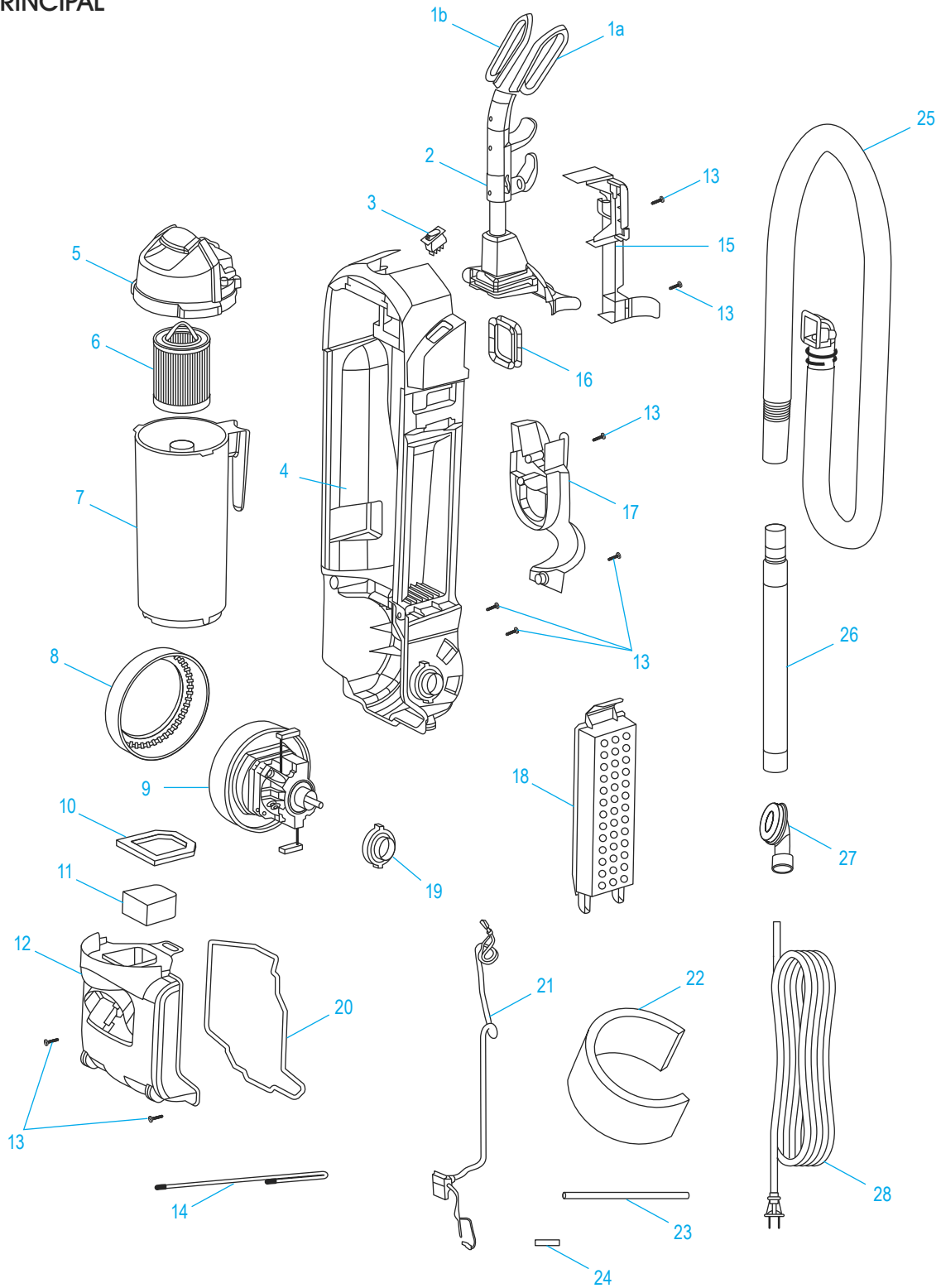
#	DESCRIPCIÓN	CANT.	NO. DE PARTE DE ULINE	NO. DE PARTE DEL FABRICANTE
1	Ensamble Inferior de Boquilla de la Manguera	1	H-2665-72001	72001A
2	Adaptador de la Base (incluido con H-2665-72001)	1	-----	72001A
3	Junta de Filtro de la Base	1	-----	73153
4	Perilla de Ajuste de la Altura	1	H-2665-HA	71448-308N
5	Ensamble de la Base	1	H-2665-72076	72076C-9
6	Resorte - Paq. de 10	1	H-2665-SPRIN	54943
7	Carro para Llanta	1	-----	71446A-119N
8	Eje Delantero	1	H-2665-FRAXL	71478
9	Llanta Delantera	2	H-2665-39173	39173-119N
10	Correa - Paq. de 2	1	H-2665-61120	66120-12
11	Tornillo Estrella - Paq. de 10	1	H-5921	53238-27
12	Retenedor de Base de Manguera (incluido con H-2665-72001)	1	-----	72001A
13	Tornillo de Cruz - Paq. de 10	1	H-2665-53238	53238-44
14	Ensamble de la Tapa	1	-----	61878-28
15	Resorte de Liberación del Asa	1	-----	71574
16	Abrazadera	1	-----	71487
17	Liberación del Asa	1	-----	71457-355N
18	Anillo Retenedor - Paq. de 10	2	H-2665-54432	54432-2
19	Llanta Trasera	2	H-2665-72512	72512-1
20	Buje del Eje	2	H-2665-73432	73432A
21	Eje Trasero	2	H-2665-38590	38590A
22	Tapa de la Correa	1	-----	71741A
23	Junta de la Tapa de la Correa	2	-----	73152
24	Rollo de Cepillo	1	H-2665-62228	62228-4
25	Seguro Protector de la Correa	1	H-2665-38063	38063

ULINE H-2665

SANITAIRE®
ASPIRADORA SIN BOLSA

01-800-295-5510
uline.mx

CUERPO PRINCIPAL



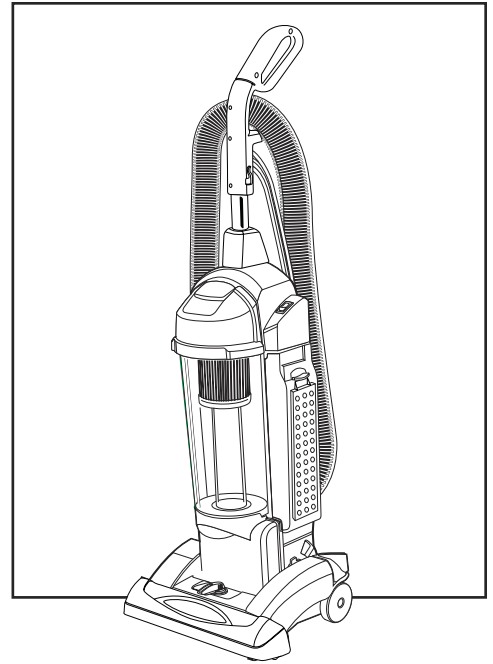
LA LISTA DE PARTES DEL CUERPO PRINCIPAL

#	DESCRIPCIÓN	CANT.	NO. DE PARTE DE ULINE	NO. DE PARTE DEL FABRICANTE
1a	Agarre Izquierdo	1	-----	15596-308N
1b	Agarre Derecho	1	-----	15597-308N
2	Ensamble del Asa	1	H-2665-73175	73175-2SV
3	Interruptor ON/OFF (Encendido/Apagado)	1	H-2665SWTCHR	28073A
4	Carcasa Posterior	1	H-2665-72126	72126C
5	Ensamble del Ciclón Completo	1	H-2665-71537	71537-38
6	Filtro del Recipiente para Polvo	1	H-2665-62136	61825
7	Ensamble del Recipiente para Polvo	1	H-2665-61864	61864-2
8	Junta del Motor	1	-----	75348
9	Ensamble del Motor	1	H-2665-62394	62394-1
10	Junta del Premotor	1	-----	71483
11	Filtro Premotor	1	H-2665-71480	71480
12	Cubierta del Motor	1	H-2665-61863	61863-23
13	Tornillo Estrella - Paq. de 10	1	H-5921	53238-27
14	Termostato	1	-----	59213-7
15	Cubierta del Interruptor	1	-----	72127-1
16	Junta de Entrada	1	H-2665-71482	71482
17	Portaescobilla para Polvo	1	H-2665-71455	71455-119N
18	Filtro HEPA - Lavable	1	H-2665-61840	61840
19	Buje de Soporte del Motor	1	-----	75100A
20	Junta de la Cubierta del Motor	1	-----	71484
21	Cable de Acoplamiento	1	-----	71465-3
22	Espuma Amortiguadora de Ruido	1	-----	72224-1
23	Tubo	1	-----	70651-1
24	Conector	1	-----	72167
25	Ensamble Superior de la Manguera	1	H-2665-61865	61865-4
26	Tubos Embonables	1	H-2665-WAND	77505-29
27	Cepillo Combinado	1	H-2665-60990	60990-2
28	Cable de Extensión	1	H-2665-CORD	38680-32

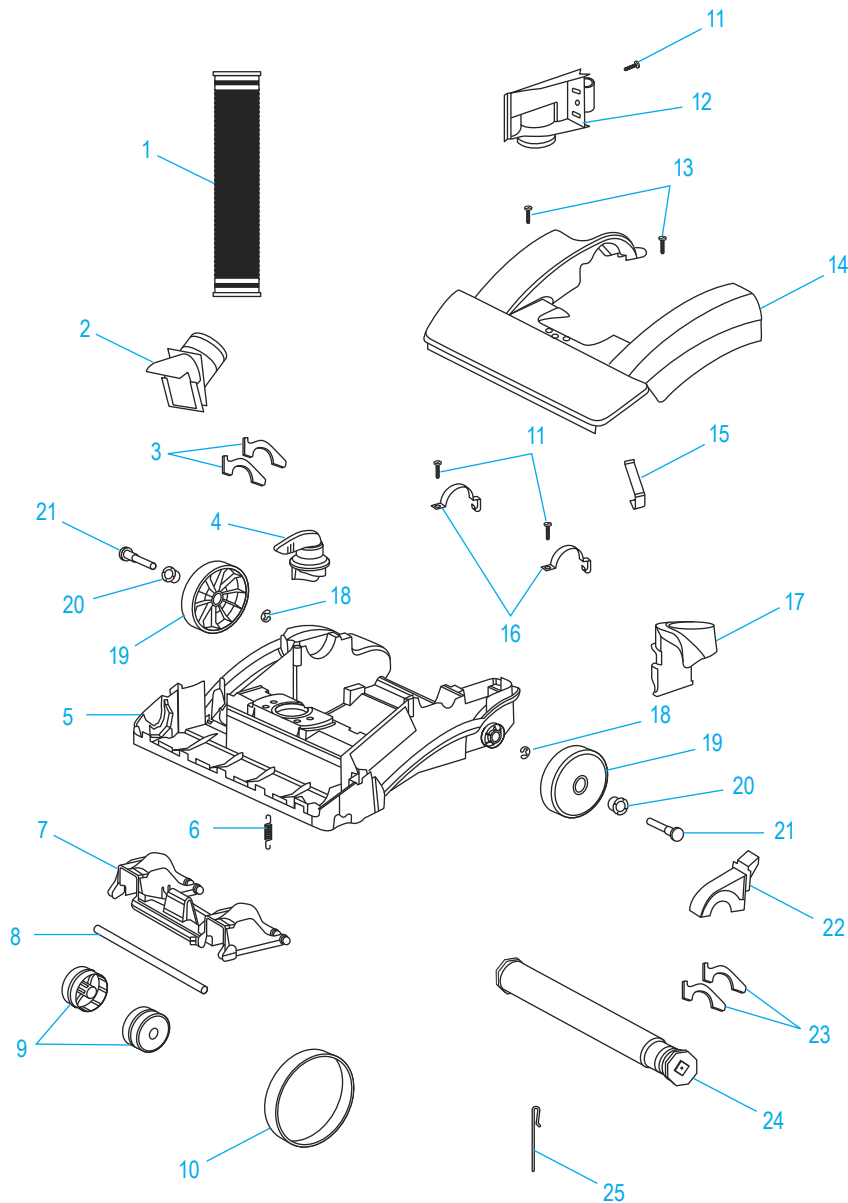
ULINE H-2665

**SANITAIRE^{MD} –
ASPIRATEUR SANS SAC**

1-800-295-5510
uline.ca



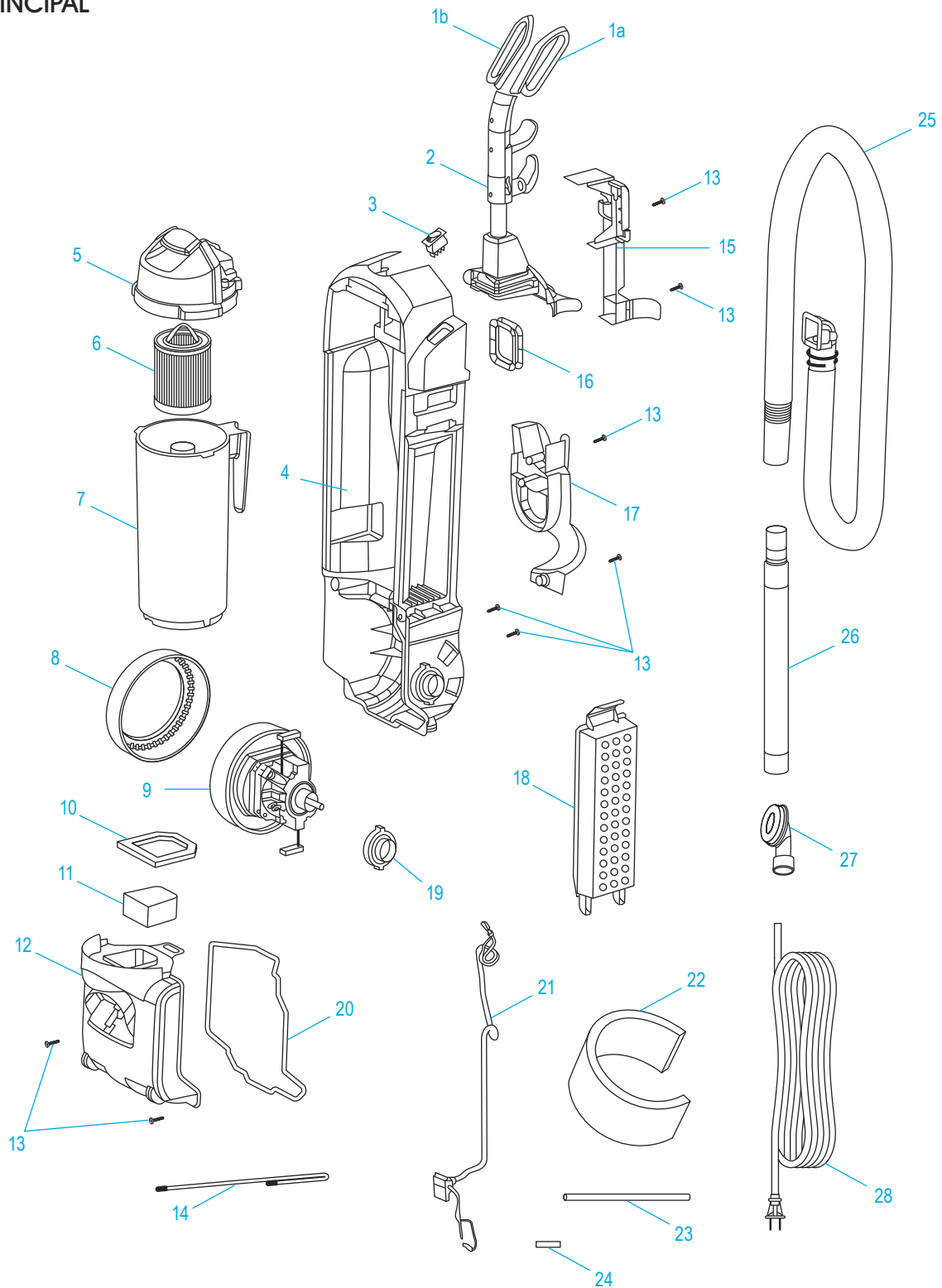
BASE ET CAPOT



LISTE DES PIÈCES DE LA BASE ET DU CAPOT

#	DESCRIPTION	QTÉ	RÉF. ULINE	RÉF. DU FABRICANT
1	Ensemble de buse de tuyau inférieur	1	H-2665-72001	72001A
2	Adaptateur de la base (inclus avec H-2665-72001)	1	-----	72001A
3	Joint en feutre de la base	1	-----	73153
4	Bouton de réglage de hauteur	1	H-2665-HA	71448-308N
5	Ensemble de la base	1	H-2665-72076	72076C-9
6	Ressort (ensemble de 10)	1	H-2665-SPRIN	54943
7	Support de roues	1	-----	71446A-119N
8	Essieu avant	1	H-2665-FRAXL	71478
9	Roue avant	2	H-2665-39173	39173A-119N
10	Courroie (ensemble de 2)	1	H-2665-61120	66120-12
11	Vis étoile (ensemble de 10)	1	H-5921	53238-27
12	Support de retenue des tuyaux (inclus avec H-2665-72001)	1	-----	72001A
13	Vis cruciforme (ensemble de 10)	1	H-2665-53238	53238-44
14	Ensemble du capot	1	-----	61878-28
15	Ressort de dégagement de la poignée	1	-----	71574
16	Collier	1	-----	71487
17	Dégagement de la poignée	1	-----	71457-355N
18	Bague de retenue (ensemble de 10)	2	H-2665-54432	54432-2
19	Roue arrière	2	H-2665-72512	72512-1
20	Bague d'essieu	2	H-2665-73432	73432A
21	Essieu arrière	2	H-2665-38590	38590A
22	Capuchon de la courroie	1	-----	71741A
23	Joint du capuchon de la courroie	2	-----	73152
24	Brosse de Battage	1	H-2665-62228	62228-4
25	Protège-courroie	1	H-2665-38063	38063

CORPS PRINCIPAL



LISTE DE PIÈCES DU CORPS PRINCIPAL

#	DESCRIPTION	QTÉ	RÉF. ULINE	RÉF. DU FABRICANT
1a	Prise gauche	1	-----	15596-308N
1b	Prise droite	1	-----	15597-308N
2	Ensemble de la poignée	1	H-2665-73175	73175-2SV
3	L'interrupteur marche/arrêt	1	H-2665SWTCHR	28073A
4	Boîtier arrière	1	H-2665-72126	72126C
5	Ensemble à cyclone	1	H-2665-71537	71537-38
6	Filtre à poussière	1	H-2665-62136	61825
7	Récipient à poussière	1	H-2665-61864	61864-2
8	Bague d'étanchéité du moteur	1	-----	75348
9	Ensemble moteur	1	H-2665-62394	62394-1
10	Joint d'étanchéité du moteur	1	-----	71483
11	Filtre moteur	1	H-2665-71480	71480
12	Couvercle du moteur	1	H-2665-61863	61863-23
13	Vis étoile (ensemble de 10)	1	H-5921	53238-27
14	Thermostat	1	-----	59213-7
15	Couvercle de l'interrupteur	1	-----	72127-1
16	Joint d'étanchéité d'entrée d'air	1	H-2665-71482	71482
17	Support de brosse à épousseter	1	H-2665-71455	71455-119N
18	Filtre HEPA (lavable)	1	H-2665-61840	61840
19	Bague de support du moteur	1	-----	75100A
20	Joint du couvercle du moteur	1	-----	71484
21	Cordon de raccordement	1	-----	71465-3
22	Mousse absorbant les bruits	1	-----	72224-1
23	Tube	1	-----	70651-1
24	Bouchon	1	-----	72167
25	Ensemble du tuyau supérieur	1	H-2665-61865	61865-4
26	Tubes-rallonges emboîtés	1	H-2665-WAND	77505-29
27	Brosse combinée	1	H-2665-60990	60990-2
28	Rallonge électrique	1	H-2665-CORD	38680-32