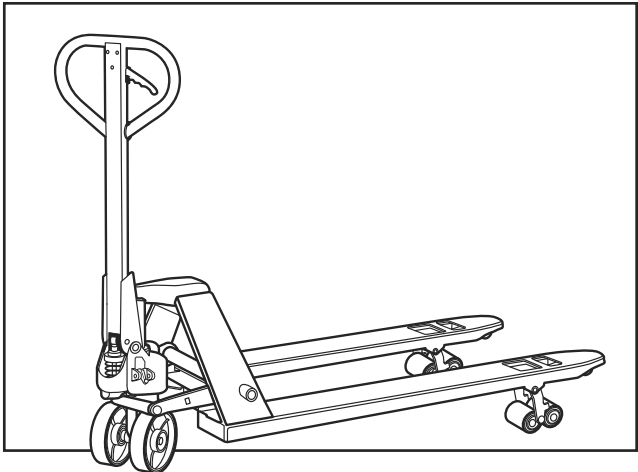
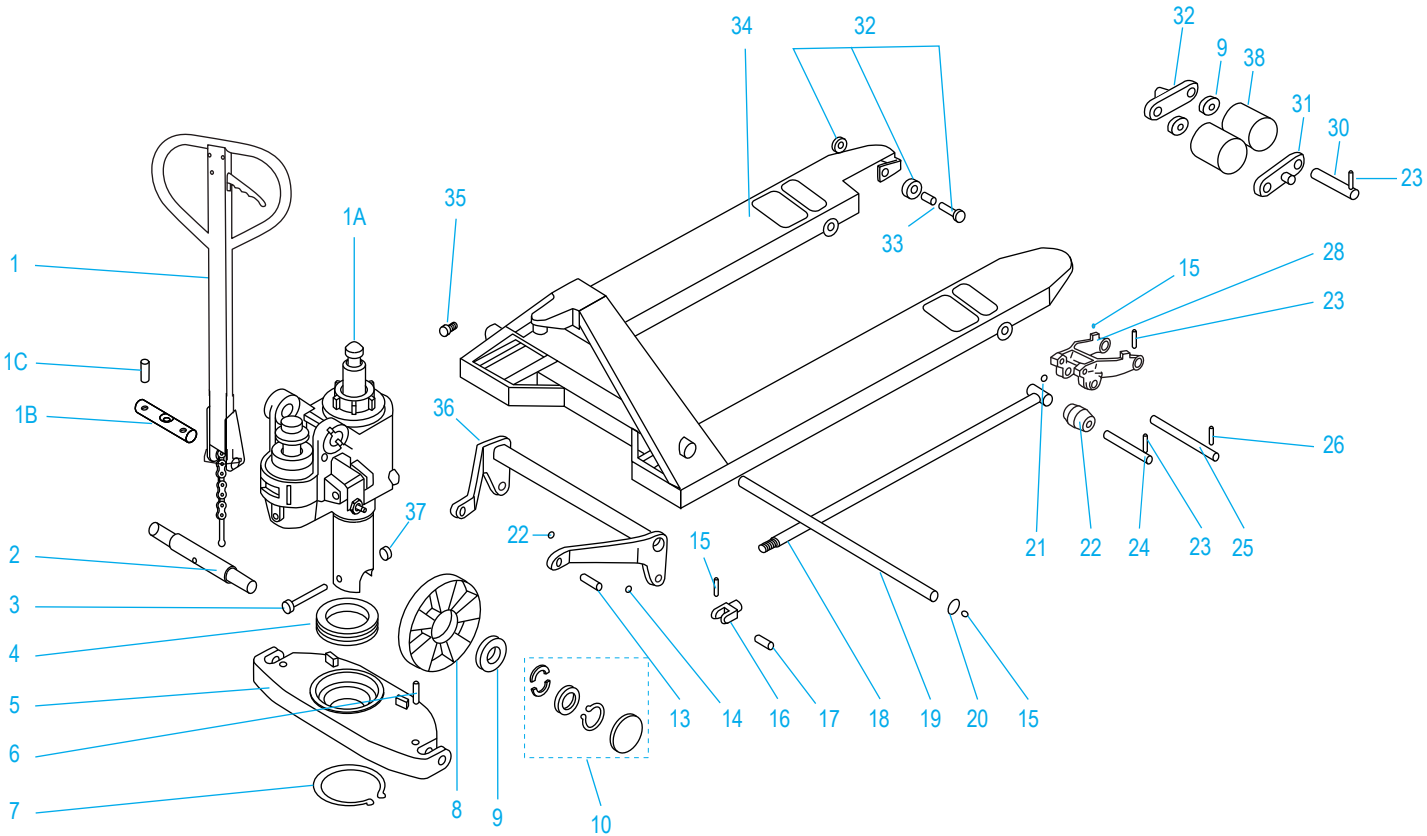


ULINE H-2721
DELUXE
PALLET TRUCK

1-800-295-5510
 uline.com



FRAME DIAGRAM



FRAME DIAGRAM PARTS LIST

#	DESCRIPTION	QTY.	ULINE PART NO.	MFG. PART NO.
1	Handle Assembly	1	H-1043-SHC	B1
1A	Pump (Standard)	1	H-2721-PUMP	-----
1B	Shaft	1	H-1043-B118	B118
1C	Spring Pin	1	H-1043-B117	B117
2	Big (Steering) Wheel Shaft	1	H-1366-B2	B2
3	Bolt	1	H-1365-B3	B3
4	Bearing	1	H-1365-B4	B4
5	Supporting Base	1	-----	B5

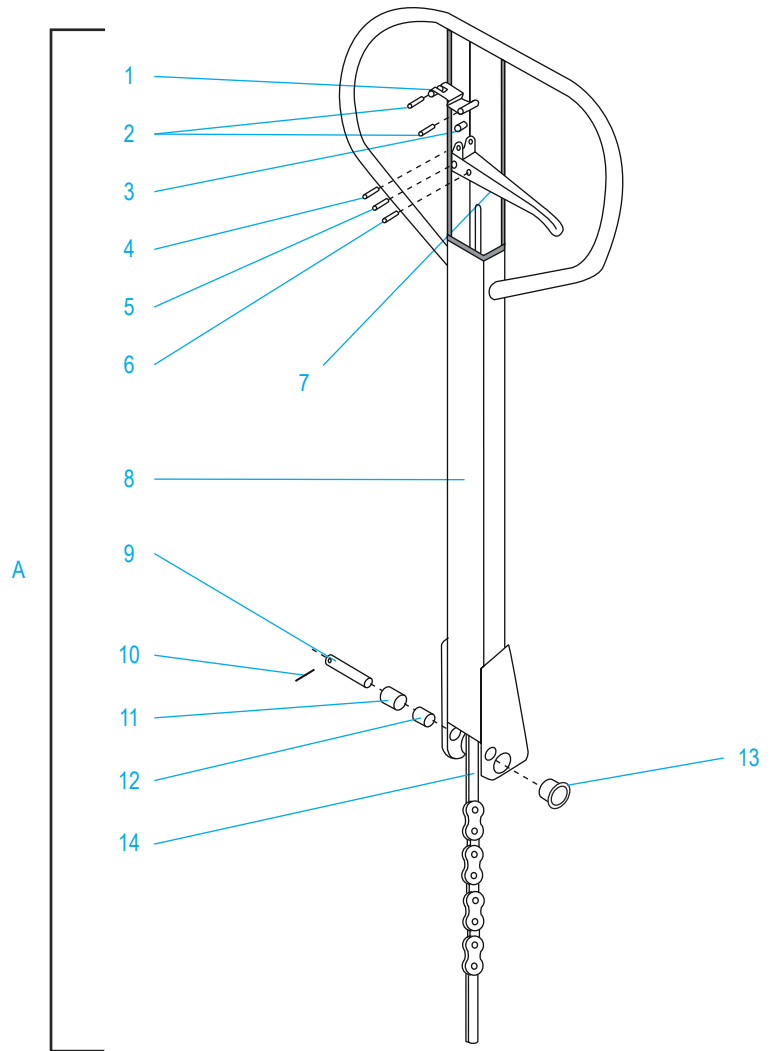
**DELUXE
PALLET TRUCK**

FRAME DIAGRAM PARTS LIST CONTINUED

#	DESCRIPTION	QTY.	ULINE PART NO.	MFG. PART NO.
6	Spring Pin	2	H-1365-B6	B6
7	Retaining Ring for Axle	1	H-1043-B7	B7
8	Big (Steering) Wheel	2	H-2721-BWHL	B8
9	Bearing	8	H-1043-B9	B9
10	Big (Steering) Wheel Hardware Kit Includes: • Half Cirque (4) • Bowl Washer (2) • Retaining Ring for Axle (2) • Dust Cover (2)	1	H-6017	B10-B13
13	Pin	2	H-1043-B14	B14
14	Oiler	8	H-1193-B15	B15
15	Spring Pin	2	H-1483-B16	B16
16	Joint	2	H-1483-B17	B17
17	Pin	2	H-1043-B18	B18
18	Straight Tappet	2	H-2721-B19	B19
19	Long Shaft	1	H-1043-B20	B20
20	Retaining Ring for Hole	2	H-1043-B21	B21
21	Oiler	4	H-1043-B22	B22
22	Roll Sheath	2	H-1043-23	B23
23	Spring Pin – 1¼" *	6	-----	-----
24	Shaft	2	H-1043-25	B25
25	Shaft	2	H-1043-B26	B26
26	Spring Pin – 1⅜" **	2	-----	-----
28	Frame of Fork (Load) Wheel	2	H-1043-B31	B31
30	Shaft	4	H-2721-31	B33
31	Nog of Fork (Load) Wheel	4	H-2721-B34	B34
32	Sheath	2	H-1043-B37	B37
33	Entry (Roller) Wheel Assembly Kit Includes: • Bolt (1) • Entry Roller (1) • Nut (1)	1	H-5634	2500-B36B38B39
34	Fork Frame	1	-----	B40
35	Bolt	1	H-1043-B42	B42
36	Rocker Arm	1	-----	B43
37	Nut	1	H-1366-B44	B44
38	Fork (Load) Wheel	4	H-2721-B45	B45
	*Replacement Spring Pins #23 – 1¼"	8	H-5632	BF2500-B24X8
	**Replacement Spring Pins #26 – 1⅜"	8	H-5631	BF2500-B27X8

**DELUXE
PALLET TRUCK**

HANDLE DIAGRAM



HANDLE DIAGRAM PARTS LIST

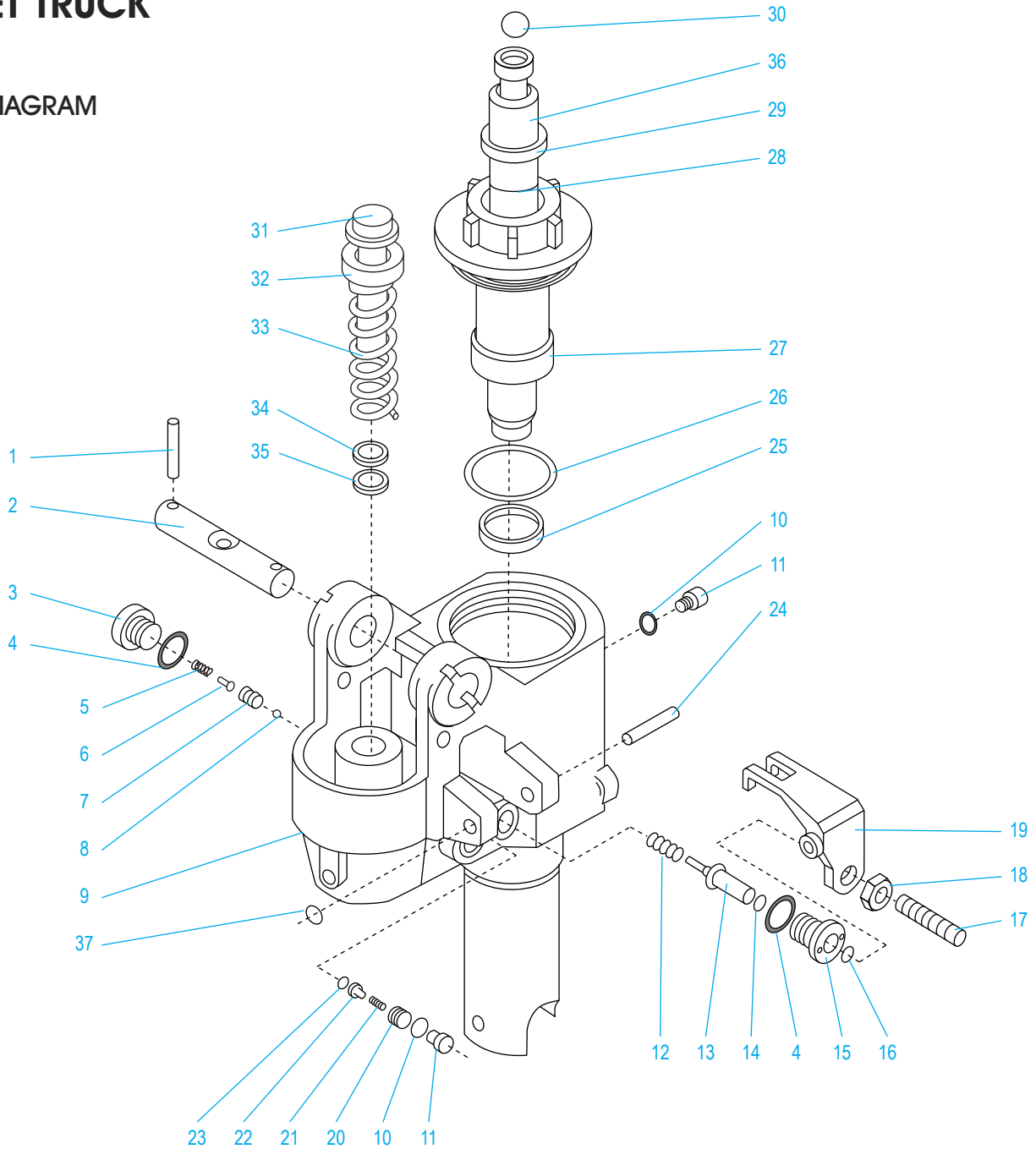
#	DESCRIPTION	QTY.	ULINE PART NO.	MFG. PART NO.
A	Handle Assembly	1	H-1043-SHC	B1
1	Blade Spring	1	H-1366-B101	B101
2	Spring Pin	2	H-2721-B102	B102
3	Roller	1	H-2721-B103	B103
4	Spring Pin	1	H-2721-B104	B104
5	Spring Pin	1	H-2721-B105	B105
6	Spring Pin	1	H-2721-B106	B106
7	Handle	1	-----	B107
8	Handle Tube	1	-----	B108
9	Shaft	1	H-1043-109	B109
10	Spring Pin	1	-----	B110
11	Pressure Roller	1	-----	B111
12	Bushing	1	-----	B112
13	Bushing	2	H-1043-B114	B114
14	Pull Pole Assembly	1	H-1043-B113	-----

ULINE H-2721

DELUXE PALLET TRUCK

1-800-295-5510
uline.com

PUMP DIAGRAM



PUMP DIAGRAM PARTS LIST

#	DESCRIPTION	QTY.	ULINE PART NO.	MFG. PART NO.
1	Spring Pin	2	H-1043-B117	B117
2	Shaft	1	H-1043-B118	B118
3	Plug	1	H-1483-B119	B119
4	Copper Washer	2	-----	B120

**DELUXE
PALLET TRUCK****PUMP DIAGRAM PARTS LIST CONTINUED**

#	DESCRIPTION	QTY.	ULINE PART NO.	MFG. PART NO.
5	Spring	1	H-2721-B121	B121
6	Spindle of Damping Valve	1	-----	B122
7	Seat of Damping Valve	1	-----	B123
8	Steel Ball	1	H-2721-B124	B124
9	Base	1	-----	B125
10	Copper Washer	2	H-1043-B126	B126
11	Bolt	2	H-1043-B127	B127
12	Spring	1	H-1193-B128	B128
13	Strike Pin	1	H-1193-B129	B129
14	O-Ring	1	H-2721-B130	B130
15	Axle Sleeve	1	-----	B131
16	O-Ring	1	H-2721-B132	B132
17	Bolt (Setting Screw)	1	H-1043-B133	B133
18	Nut (Setting Screw Nut)	1	H-1043-B134	B134
19	Lever	1	H-1043-B135	B135
20	Bolt	1	H-1043-B136	B136
21	Spring	1	H-2721-B137	B137
22	Ball Base	1	H-1782-B138	B138
23	Steel Ball	1	H-1782-B139	B139
24	Pin	1	-----	B140
25	Y-Ring	1	H-2721-B141	B141
26	O-Ring	1	H-2721-B142	B142
27	Cylinder Cap	1	-----	B143
28	O-Ring	1	H-1043-B144	B144
29	Dust Ring	1	H-1043-B145	B145
30	Steel Ball	1	-----	B146
31	Pump Plunger	1	H-1366-B147	B147
32	Washer	1	-----	B148
33	Spring	1	-----	B149
34	Dust Ring	1	H-1483-B150	B150
35	Y-Ring	1	-----	B151
36	Piston Rod	1	-----	B152
37	Retaining Ring for Axle	1	-----	B153

ULINE H-2721

PATÍN HIDRÁULICO DE ALTA CALIDAD

01-800-295-5510
uline.mx

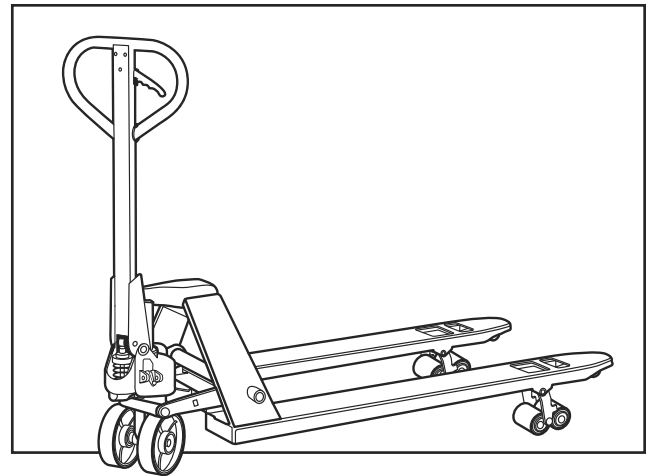
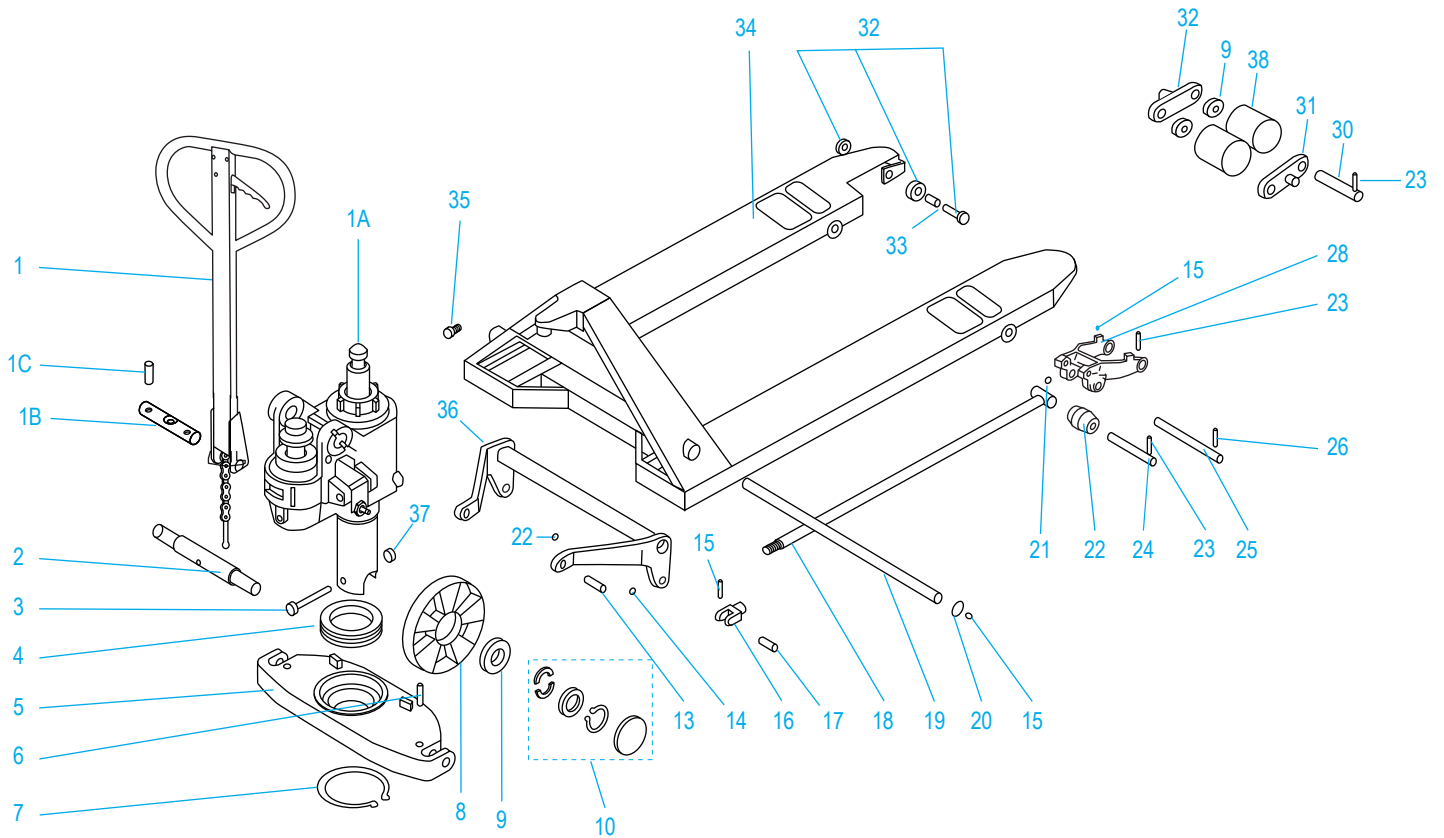


DIAGRAMA DEL ARMAZÓN



LISTA DE PARTES DEL DIAGRAMA DEL ARMAZÓN

#	DESCRIPCIÓN	CANT.	NO. DE PARTE DE ULINE	NO. DE PARTE DEL FABRICANTE
1	Ensamble del Asa	1	H-1043-SHC	B1
1A	Bomba (Estándar)	1	H-2721-PUMP	-----
1B	Eje	1	H-1043-B118	B118
1C	Pasador con Resorte	1	H-1043-B117	B117
2	Eje de la Llanta Grande (Guía)	1	H-1366-B2	B2
3	Perno	1	H-1365-B3	B3
4	Cojinete	1	H-1365-B4	B4
5	Base de Soporte	1	-----	B5

ULINE H-2721

PATÍN HIDRÁULICO DE ALTA CALIDAD

01-800-295-5510
uline.mx

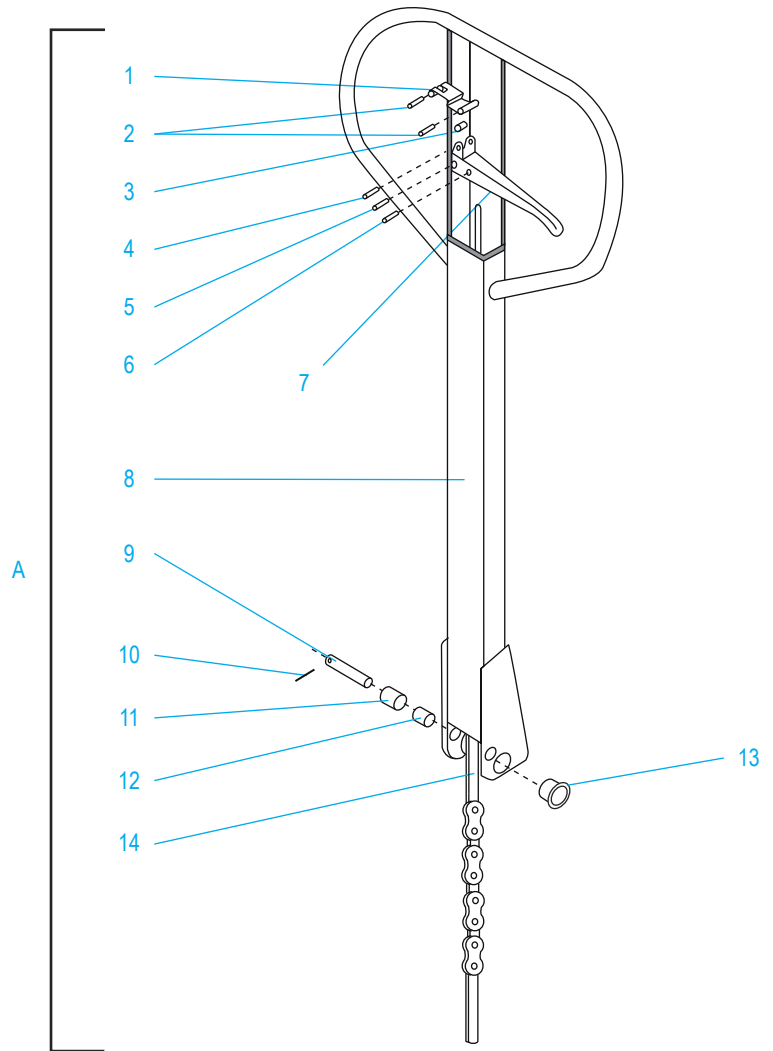
CONTINUACIÓN DE LISTA DE PARTES DEL DIAGRAMA DEL ARMAZÓN

#	DESCRIPCIÓN	CANT.	NO. DE PARTE DE ULINE	NO. DE PARTE DEL FABRICANTE
6	Pasador con Resorte	2	H-1365-B6	B6
7	Aro de Retención para Eje	1	H-1043-B7	B7
8	Llanta Grande (Guía)	2	H-2721-BWHL	B8
9	Balero	8	H-1043-B9	B9
10	Kit de Accesorios para la Llanta Grande (Guía) Incluye: • Medio Anillo (4) • Rondana (2) • Seguro para el Eje (2) • Cubierta para Polvo (2)	1	H-6017	B10-B13
13	Pasador	2	H-1043-B14	B14
14	Lubricador	8	H-1193-B15	B15
15	Pasador con Resorte	2	H-1483-B16	B16
16	Unión	2	H-1483-B17	B17
17	Pasador	2	H-1043-B18	B18
18	Empujador Recto	2	H-2721-B19	B19
19	Eje Largo	1	H-1043-B20	B20
20	Aro de Retención para Orificio	2	H-1043-B21	B21
21	Lubricador	4	H-1043-B22	B22
22	Cubierta de Rollo	2	H-1043-23	B23
23	Pasador de 1¼" *	6	-----	-----
24	Eje	2	H-1043-25	B25
25	Eje	2	H-1043-B26	B26
26	Pasador de 1⅜" **	2	-----	-----
28	Llanta de Horquilla (Carga)	2	H-1043-B31	B31
30	Eje	4	H-2721-31	B33
31	Placa para Horquilla (Carga) de la Llanta	4	H-2721-B34	B34
32	Cubierta	2	H-1043-B37	B37
33	Kit de Ensamble para Entrada (Rodillo) de la Llanta Incluye: • 1 Perno • 1 Rodillo para Entrada • 1 Tuerca	1	H-5634	2500-B36B38B39
34	Armazón de la Horquilla	1	-----	B40
35	Perno	1	H-1043-B42	B42
36	Brazo del Balancín	1	-----	B43
37	Tuerca	1	H-1366-B44	B44
38	Llanta de Horquilla (Carga)	4	H-2721-B45	B45
	*Pasadores de Reemplazo #23 de 1¼"	8	H-5632	BF2500-B24X8
	**Pasadores de Reemplazo #26 de 1⅜"	8	H-5631	BF2500-B27X8

ULINE H-2721
PATÍN HIDRÁULICO
DE ALTA CALIDAD

01-800-295-5510
 uline.mx

DIAGRAMA DEL ASA



LISTA DE PARTES DEL DIAGRAMA DEL ASA

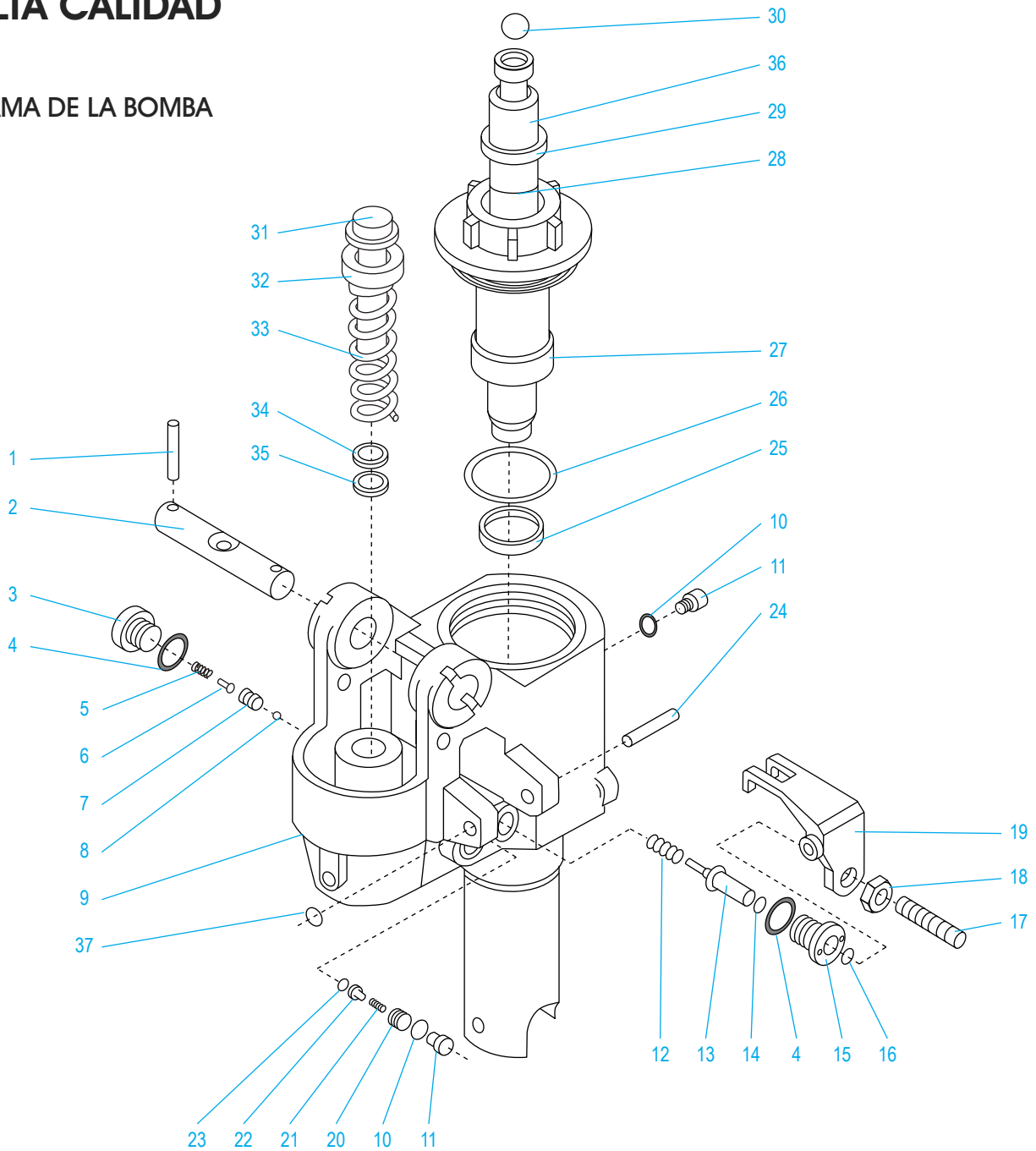
#	DESCRIPCIÓN	CANT.	NO. DE PARTE DE ULINE	NO. DE PARTE DEL FABRICANTE
A	Ensamble del Asa	1	H-1043-SHC	B1
1	Resorte con Hoja	1	H-1366-B101	B101
2	Pasador con Resorte	2	H-2721-B102	B102
3	Rodillo	1	H-2721-B103	B103
4	Pasador con Resorte	1	H-2721-B104	B104
5	Pasador con Resorte	1	H-2721-B105	B105
6	Pasador con Resorte	1	H-2721-B106	B106
7	Asa	1	-----	B107
8	Tubo de Asa	1	-----	B108
9	Eje	1	H-1043-109	B109
10	Pasador con Resorte	1	-----	B110
11	Rodillo de Presión	1	-----	B111
12	Buje	1	-----	B112
13	Buje	2	H-1043-B114	B114
14	Ensamble del Poste de Tirón	1	H-1043-B113	-----

ULINE H-2721

PATÍN HIDRÁULICO DE ALTA CALIDAD

01-800-295-5510
uline.mx

DIAGRAMA DE LA BOMBA



LISTA DE PARTES DEL DIAGRAMA DE LA BOMBA

#	DESCRIPCIÓN	CANT.	NO. DE PARTE DE ULINE	NO. DE PARTE DEL FABRICANTE
1	Pasador con Resorte	2	H-1043-B117	B117
2	Eje	1	H-1043-B118	B118
3	Tapón	1	H-1483-B119	B119
4	Rondana de Cobre	2	-----	B120

ULINE H-2721
PATÍN HIDRÁULICO
DE ALTA CALIDAD

01-800-295-5510
 uline.mx

CONTINUACIÓN DE LA LISTA DE PARTES DEL DIAGRAMA DE LA BOMBA

#	DESCRIPCIÓN	CANT.	NO. DE PARTE DE ULINE	NO. DE PARTE DEL FABRICANTE
5	Resorte	1	H-2721-B121	B121
6	Eje de la Válvula Amortiguadora	1	-----	B122
7	Asiento de la Válvula Amortiguadora	1	-----	B123
8	Bola de Acero	1	H-2721-B124	B124
9	Base	1	-----	B125
10	Rondana de Cobre	2	H-1043-B126	B126
11	Perno	2	H-1043-B127	B127
12	Resorte	1	H-1193-B128	B128
13	Pasador de Golpeo	1	H-1193-B129	B129
14	Anillo-O	1	H-2721-B130	B130
15	Funda del Eje	1	-----	B131
16	Anillo-O	1	H-2721-B132	B132
17	Perno (Tornillo de Ajuste)	1	H-1043-B133	B133
18	Tuerca (Tuerca del Tornillo de Ajuste)	1	H-1043-B134	B134
19	Palanca	1	H-1043-B135	B135
20	Perno	1	H-1043-B136	B136
21	Resorte	1	H-2721-B137	B137
22	Base de Bola	1	H-1782-B138	B138
23	Bola de Acero	1	H-1782-B139	B139
24	Pasador	1	-----	B140
25	Anillo-Y	1	H-2721-B141	B141
26	Anillo-O	1	H-2721-B142	B142
27	Tapa de Cilindro	1	-----	B143
28	Anillo-O	1	H-1043-B144	B144
29	Anillo a Prueba de Polvo	1	H-1043-B145	B145
30	Bola de Acero	1	-----	B146
31	Émbolo de la Bomba	1	H-1366-B147	B147
32	Rondana	1	-----	B148
33	Resorte	1	-----	B149
34	Anillo a Prueba de Polvo	1	H-1483-B150	B150
35	Anillo-Y	1	-----	B151
36	Varilla de Pistón	1	-----	B152
37	Aro de Retención para Eje	1	-----	B153

ULINE H-2721 TRANSPALETTE DE LUXE

1-800-295-5510
uline.ca

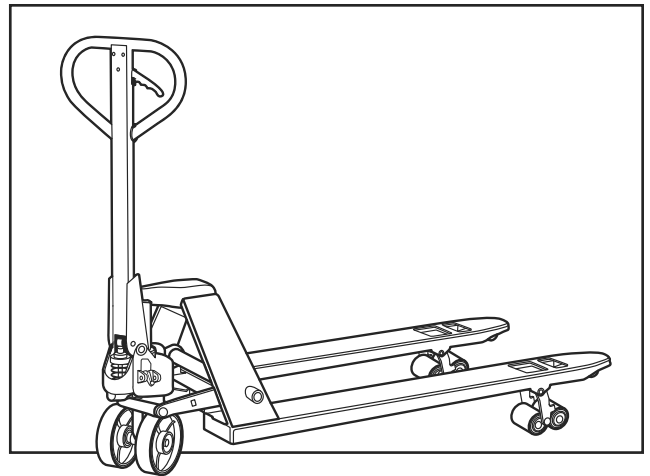
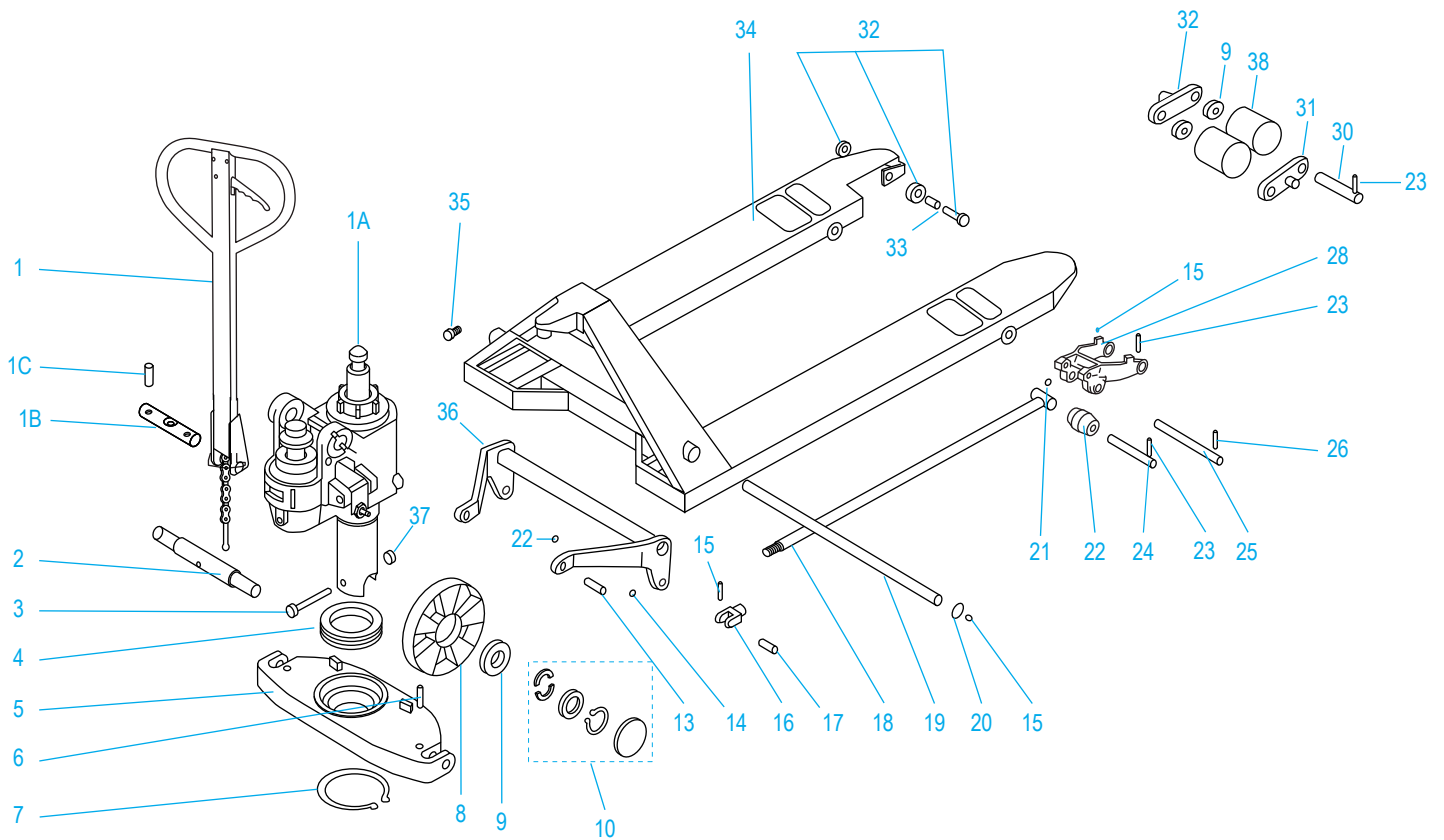


SCHÉMA DE LA STRUCTURE



Liste des pièces du schéma de la structure

#	DESCRIPTION	QTÉ	RÉF. ULINE	RÉF. DU FABRICANT
1	Assemblage de la poignée	1	H-1043-SHC	B1
1A	Pompe (standard)	1	H-2721-PUMP	-----
1B	Arbre	1	H-1043-B118	B118
1C	Cheville ressort	1	H-1043-B117	B117
2	Tige de grande roue (directrice)	1	H-1366-B2	B2
3	Boulon	1	H-1365-B3	B3
4	Roulement	1	H-1365-B4	B4
5	Base de support	1	-----	B5

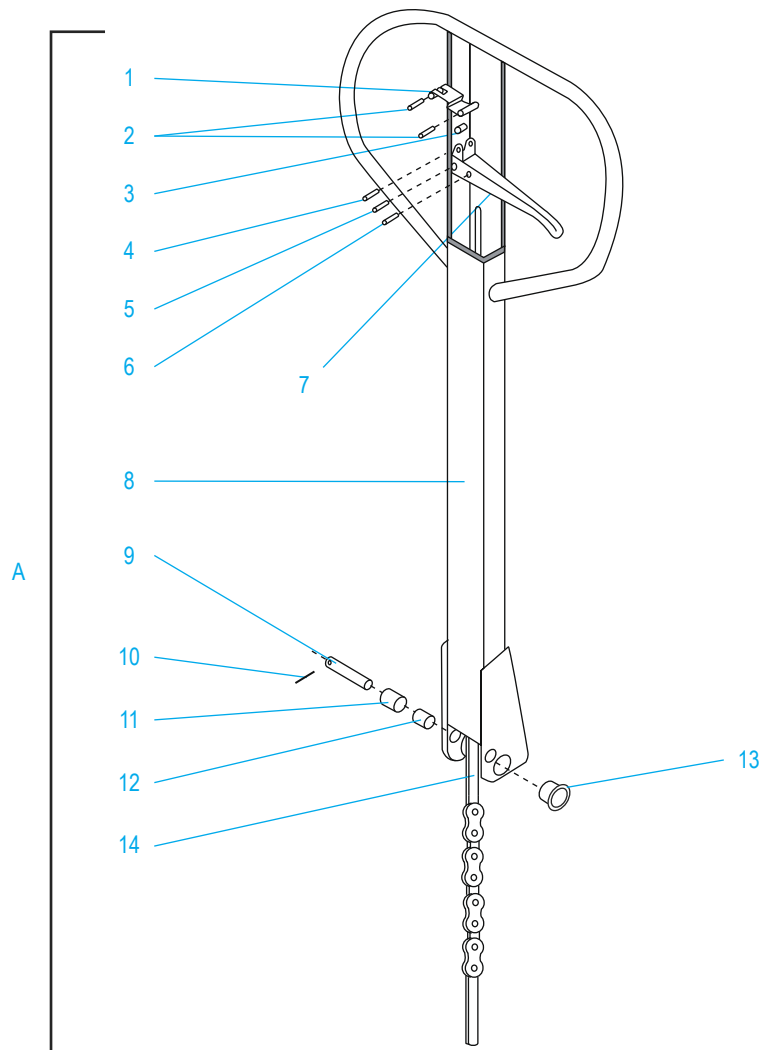
LISTE DES PIÈCES DU SCHÉMA DE LA STRUCTURE SUITE

#	DESCRIPTION	QTÉ	RÉF. ULINE	RÉF. DU FABRICANT
6	Cheville ressort	2	H-1365-B6	B6
7	Bague de retenue pour essieu	1	H-1043-B7	B7
8	Grande roue (directrice)	2	H-2721-BWHL	B8
9	Palier	8	H-1043-B9	B9
10	Ensemble de matériel pour grande roue (directrice) Comprend : • Demi-cercle (4) • Rondelle (2) • Bague de retenue pour essieu (2) • Couvercle antipoussière (2)	1	H-6017	B10-B13
13	Tige	2	H-1043-B14	B14
14	Huileur	8	H-1193-B15	B15
15	Cheville ressort	2	H-1483-B16	B16
16	Raccord	2	H-1483-B17	B17
17	Tige	2	H-1043-B18	B18
18	Poussoir droit	2	H-2721-B19	B19
19	Arbre long	1	H-1043-B20	B20
20	Bague de retenue pour trou	2	H-1043-B21	B21
21	Huileur	4	H-1043-B22	B22
22	Gaine de roulement	2	H-1043-23	B23
23	Cheville ressort – 1 ¼ po*	6	-----	-----
24	Arbre	2	H-1043-25	B25
25	Arbre	2	H-1043-B26	B26
26	Cheville ressort – 1 ⅜ po**	2	-----	-----
28	Cadre de roue de fourche (charge)	2	H-1043-B31	B31
30	Arbre	4	H-2721-31	B33
31	Bras de serrage de roue de fourche (charge)	4	H-2721-B34	B34
32	Manchon	2	H-1043-B37	B37
33	Ensemble du rouleau d'entrée de roue Comprend : • Boulon (1) • Rouleau d'entrée (1) • Écrou (1)	1	H-5634	2500-B36B38B39
34	Cadre de fourche	1	-----	B40
35	Boulon	1	H-1043-B42	B42
36	Bras de bascule	1	-----	B43
37	Écrou	1	H-1366-B44	B44
38	Roue de fourche (charge)	4	H-2721-B45	B45
	*Chevilles ressorts de rechange n° 23 – 1 ¼ po	8	H-5632	BF2500-B24X8
	**Chevilles ressorts de rechange n° 26 – 1 ⅜ po	8	H-5631	BF2500-B27X8

ULINE H-2721
TRANSPALETTE
DE LUXE

1-800-295-5510
 uline.ca

SCHÉMA DE LA POIGNÉE



LISTE DES PIÈCES DU SCHÉMA DE LA POIGNÉE

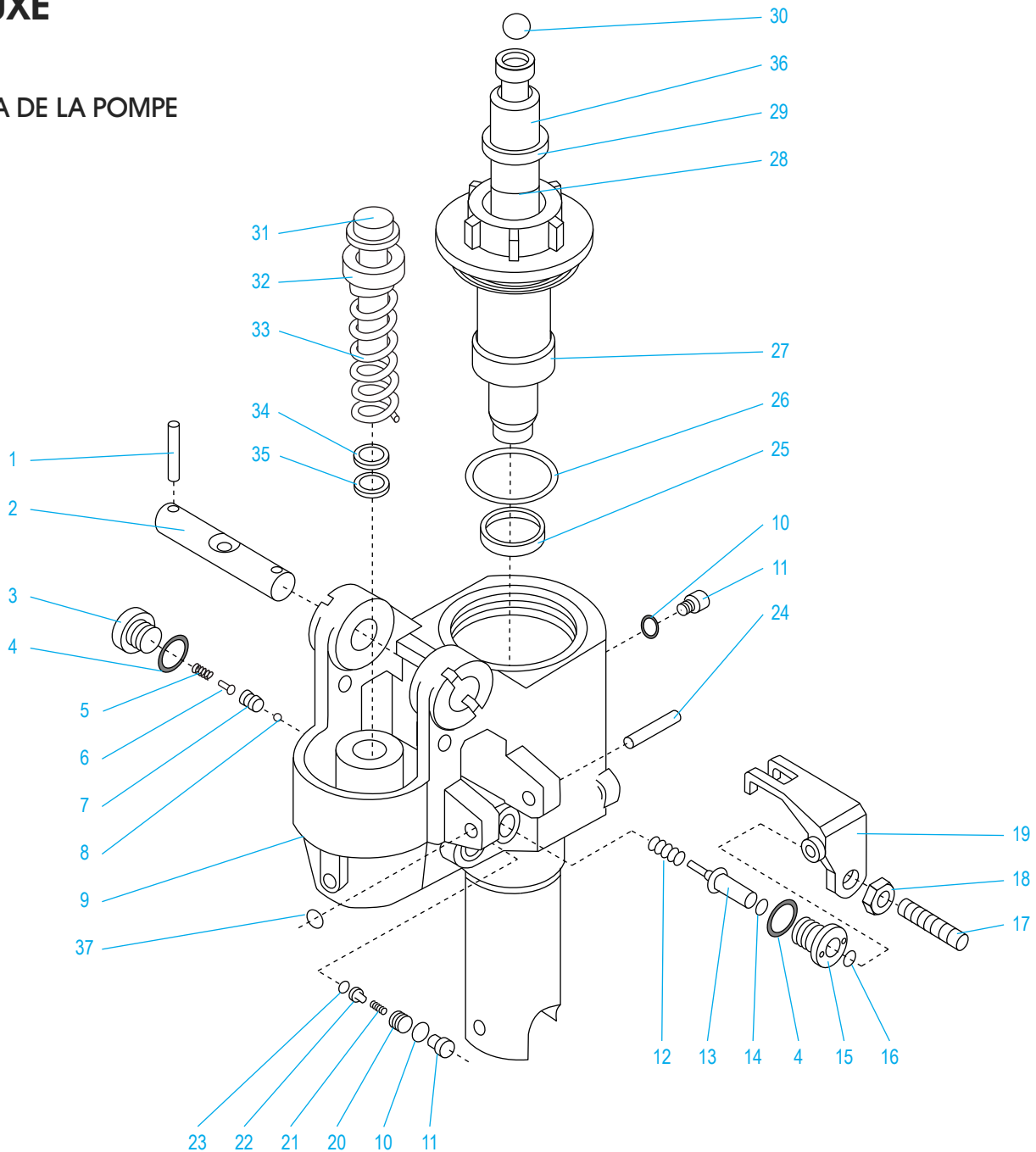
#	DESCRIPTION	QTÉ	RÉF. ULINE	RÉF. DU FABRICANT
A	Ensemble de la poignée	1	H-1043-SHC	B1
1	Ressort à lame	1	H-1366-B101	B101
2	Cheville ressort	2	H-2721-B102	B102
3	Rouleau	1	H-2721-B103	B103
4	Cheville ressort	1	H-2721-B104	B104
5	Cheville ressort	1	H-2721-B105	B105
6	Cheville ressort	1	H-2721-B106	B106
7	Poignée	1	-----	B107
8	Tube de poignée	1	-----	B108
9	Arbre	1	H-1043-109	B109
10	Cheville ressort	1	-----	B110
11	Rouleau de pression	1	-----	B111
12	Bague	1	-----	B112
13	Bague	2	H-1043-B114	B114
14	Ensemble de tige à tirer	1	H-1043-B113	-----

ULINE H-2721

TRANSPALETTE DE LUXE

1-800-295-5510
uline.ca

SCHÉMA DE LA POMPE



Liste des pièces du schéma de la pompe

#	DESCRIPTION	QTÉ	RÉF. ULINE	RÉF. DU FABRICANT
1	Cheville ressort	2	H-1043-B117	B117
2	Arbre	1	H-1043-B118	B118
3	Bouchon	1	H-1483-B119	B119
4	Rondelle en cuivre	2	-----	B120

LISTE DES PIÈCES DU SCHÉMA DE LA POMPE SUITE

#	DESCRIPTION	QTÉ	RÉF. ULINE	RÉF. DU FABRICANT
5	Ressort	1	H-2721-B121	B121
6	Tige de la soupape d'amortissement	1	-----	B122
7	Siège de la soupape d'amortissement	1	-----	B123
8	Bille d'acier	1	H-2721-B124	B124
9	Base	1	-----	B125
10	Rondelle en cuivre	2	H-1043-B126	B126
11	Boulon	2	H-1043-B127	B127
12	Ressort	1	H-1193-B128	B128
13	Tige de touche	1	H-1193-B129	B129
14	Joint torique	1	H-2721-B130	B130
15	Manchon d'essieu	1	-----	B131
16	Joint torique	1	H-2721-B132	B132
17	Boulon (Vis de blocage)	1	H-1043-B133	B133
18	Écrou (Écrou de vis de blocage)	1	H-1043-B134	B134
19	Levier	1	H-1043-B135	B135
20	Boulon	1	H-1043-B136	B136
21	Ressort	1	H-2721-B137	B137
22	Socle de bille	1	H-1782-B138	B138
23	Bille d'acier	1	H-1782-B139	B139
24	Tige	1	-----	B140
25	Anneau Y	1	H-2721-B141	B141
26	Joint torique	1	H-2721-B142	B142
27	Coiffe de cylindre	1	-----	B143
28	Joint torique	1	H-1043-B144	B144
29	Anneau de glissement	1	H-1043-B145	B145
30	Bille d'acier	1	-----	B146
31	Piston	1	H-1366-B147	B147
32	Rondelle	1	-----	B148
33	Ressort	1	-----	B149
34	Anneau de glissement	1	H-1483-B150	B150
35	Anneau Y	1	-----	B151
36	Tige de piston	1	-----	B152
37	Bague de retenue pour essieu	1	-----	B153