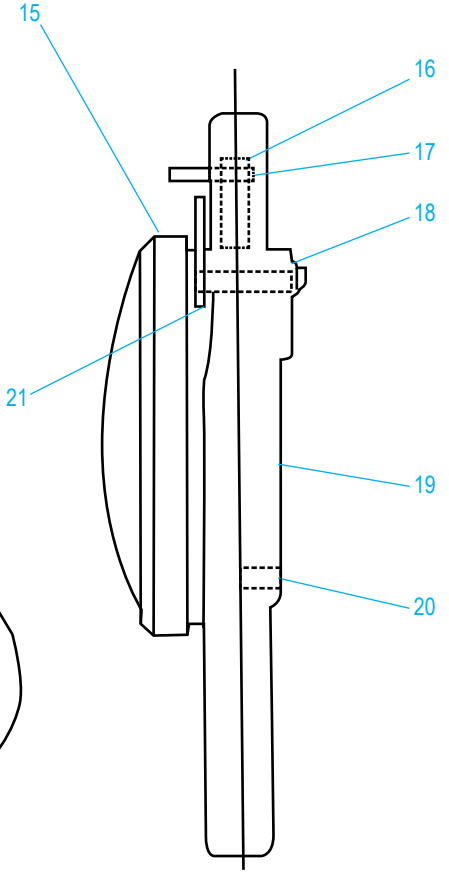
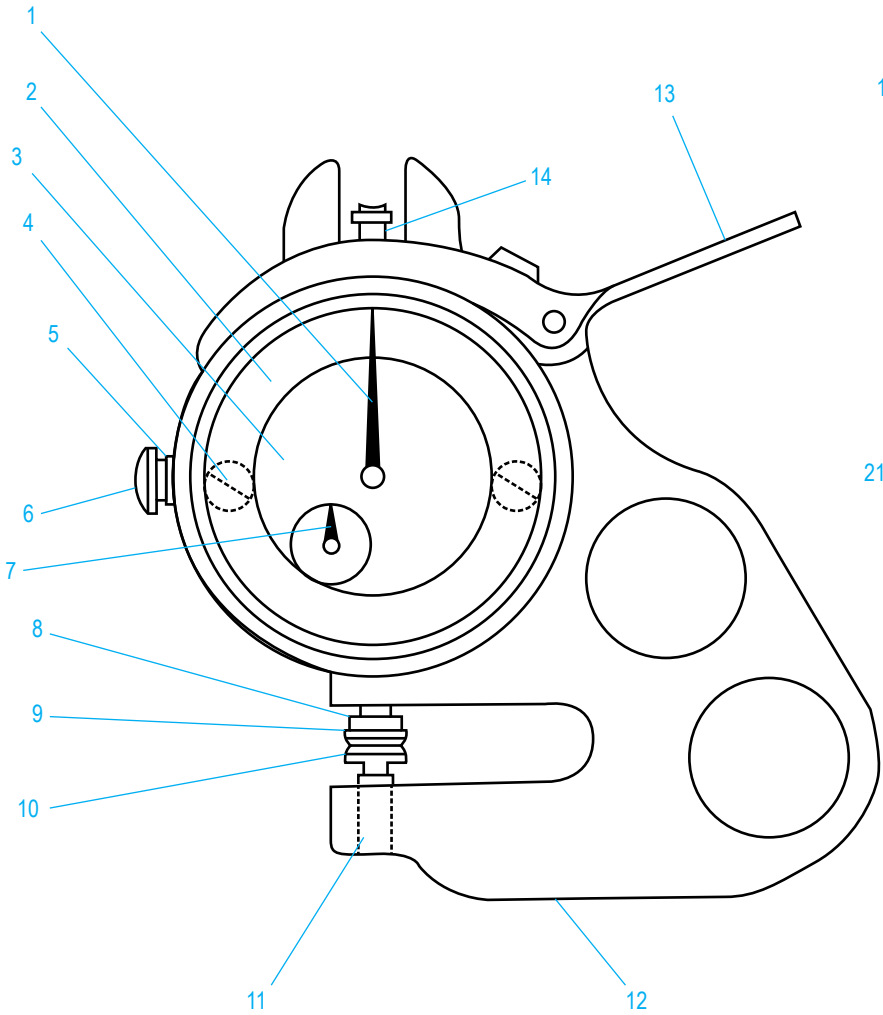
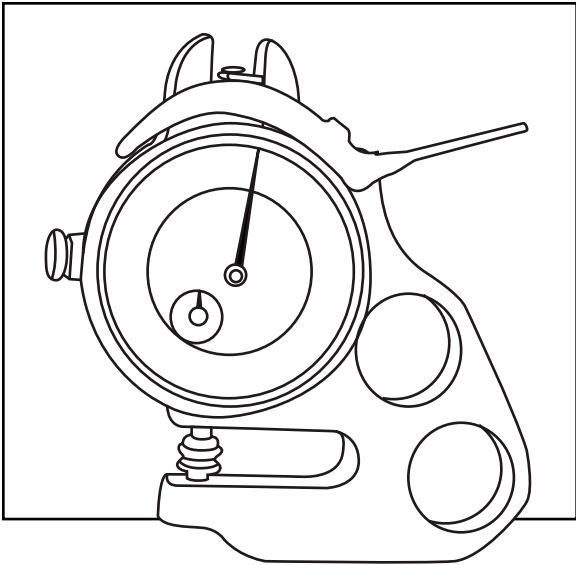


ULINE H-2783 MAHR DIAL THICKNESS GAUGE

1-800-295-5510
uline.com



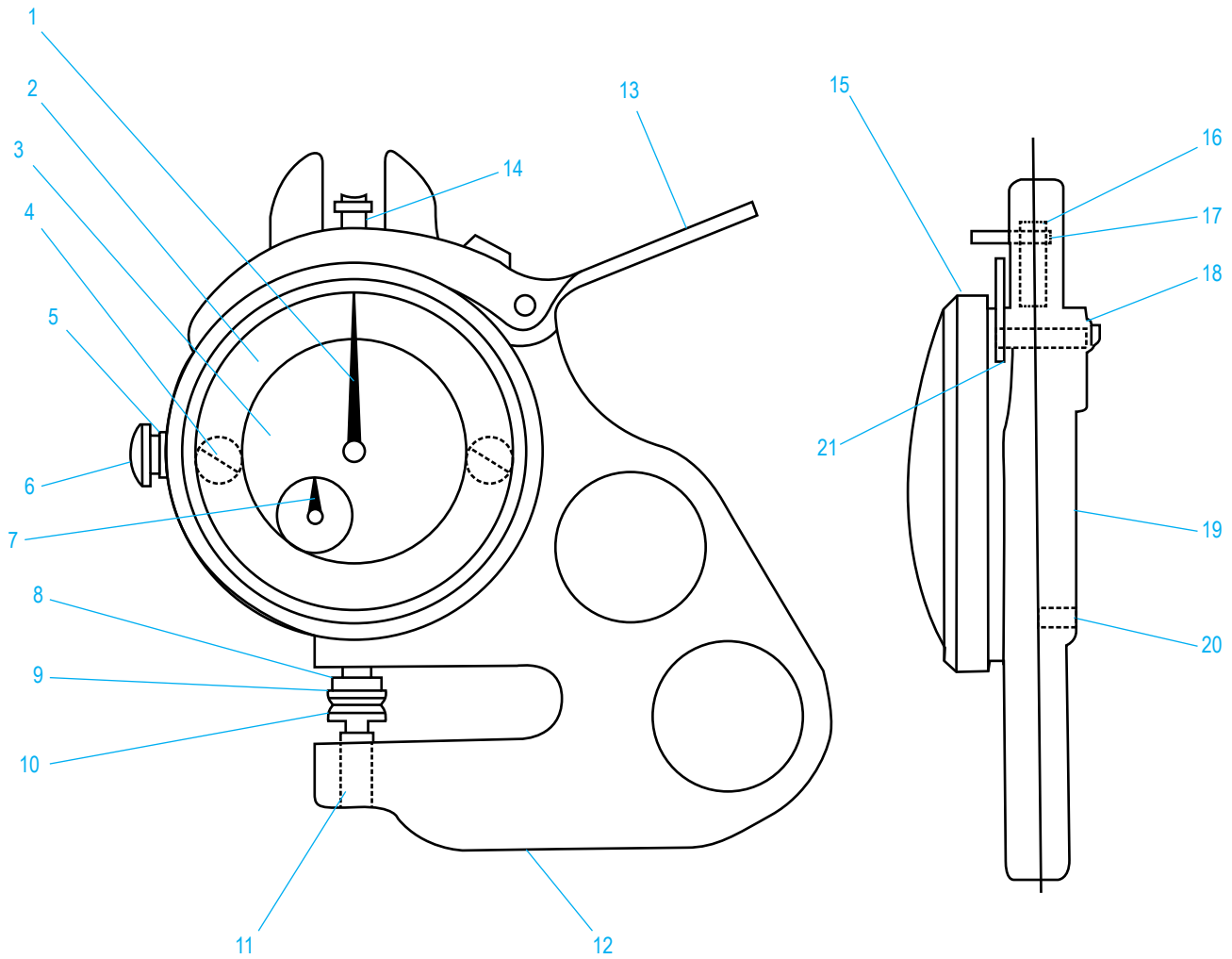
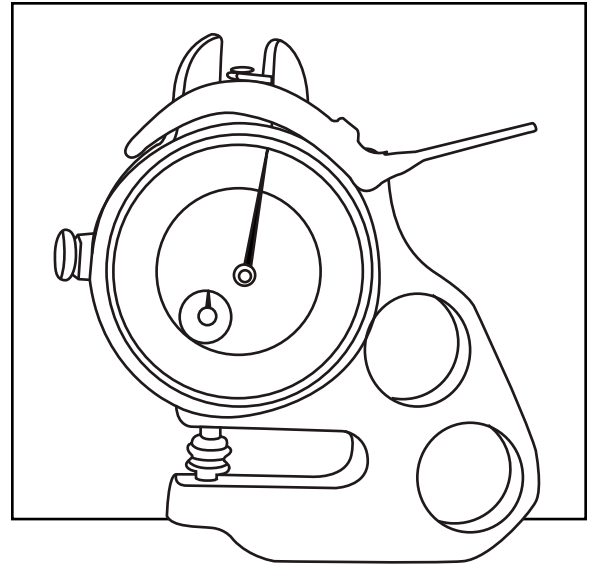
ULINE H-2783
**MAHR DIAL
 THICKNESS GAUGE**

1-800-295-5510
 uline.com

#	DESCRIPTION	QTY.	ULINE PART NO.	MFG. PART NO.
1	Indicator Hand	1	-----	HD-36
2	Ring Dial	1	-----	DL-3-2026
3	Dial Rev. Counter	1	-----	DL-467
4	Movement Screw	2	-----	SW-330
5	Bezel Clamp	1	-----	CP-9
6	Bezel Clamp Screw	1	H-2783-SW327	SW-327
7	Rev. Counter Hand	1	-----	HD-13
8	Rubber Ring	1	-----	ARG-10
9	Sensitive Contact Anvil	1	-----	AL-502
10	Reference Contact Anvil	1	-----	AL-501
11	Lower Anvil Lock Screw	1	-----	SW-119
12	Frame	1	-----	FR-58
13	Lifting Lever	1	-----	LR-56
14	Rack	1	H-2783-2427	RK-2427
15	Double Dial Bezel	1	H-2783-15	BZ-395
16	Rack Stop Screw	1	H-2783-SW620	SW-620
17	Lifting Lever Block	1	H-2783-BS127	BS-127
18	Tru-Arc Ring	1	-----	RG-20
19	Back	1	-----	BK-470
20	Back Screw	2	-----	SW-329
21	Lifting Lever Washer	1	-----	WR-41

ULINE H-2783
MAHR MEDIDOR
DE ESPESOR CON
INDICADOR
CUADRANTE

01-800-295-5510
uline.mx



ULINE H-2783**MAHR MEDIDOR
DE ESPESOR CON
INDICADOR
CUADRANTE**

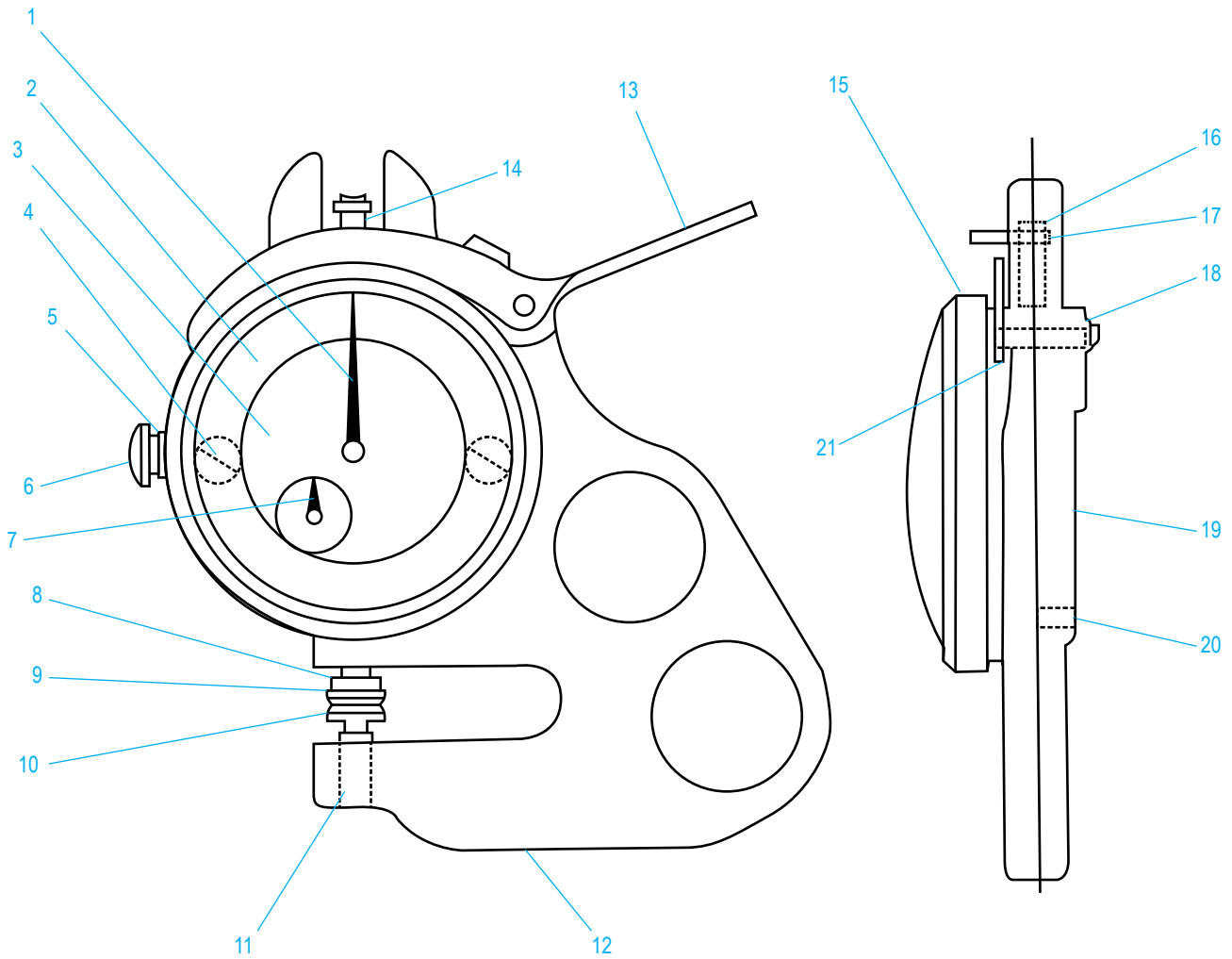
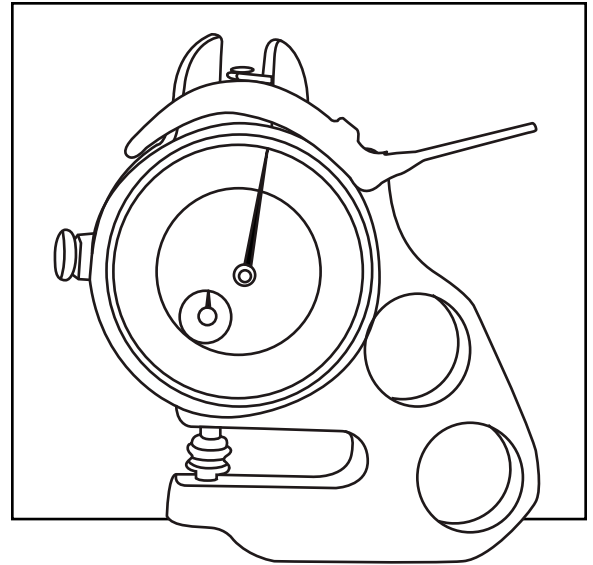
01-800-295-5510

uline.mx

#	DESCRIPCIÓN	CANT.	NO. DE PARTE DE ULINE	NO. DE PARTE DEL FABRICANTE
1	Manecilla del Indicador	1	-----	HD-36
2	Anillo del Indicador Cuadrante	1	-----	DL-3-2026
3	Contador de Revoluciones del Indicador Cuadrante	1	-----	DL-467
4	Tornillo de Movimiento	2	-----	SW-330
5	Abrazadera del Bisel	1	-----	CP-9
6	Tornillo de la Abrazadera del Bisel	1	H-2783-SW327	SW-327
7	Manecilla del Contador de Revoluciones	1	-----	HD-13
8	Anillo de Goma	1	-----	ARG-10
9	Yunque de Contacto Sensible	1	-----	AL-502
10	Yunque de Contacto de Referencia	1	-----	AL-501
11	Tornillo de Fijación del Yunque Inferior	1	-----	SW-119
12	Armazón	1	-----	FR-58
13	Palanca de Levantamiento	1	-----	LR-56
14	Rack	1	H-2783-2427	RK-2427
15	Bisel de Indicador Cuadrante Doble	1	H-2783-15	BZ-395
16	Tornillo de Tope de Rack	1	H-2783-SW620	SW-620
17	Bloqueo de la Palanca de Levantamiento	1	H-2783-BS127	BS-127
18	Anillo Tru-Arc	1	-----	RG-20
19	Respaldo	1	-----	BK-470
20	Tornillo del Respaldo	2	-----	SW-329
21	Rondana de la Palanca de Levantamiento	1	-----	WR-41

ULINE H-2783
MAHR – JAUGE
D'ÉPAISSEUR À
CADRAN

1-800-295-5510
uline.ca



ULINE H-2783**MAHR – JAUGE
D'ÉPAISSEUR À
CADRAN**

1-800-295-5510

uline.ca

#	DESCRIPTION	QTÉ	RÉF. ULINE	RÉF. DU FABRICANT
1	Aiguille indicatrice	1	-----	HD-36
2	Cadran circulaire	1	-----	DL-3-2026
3	Cadran de compte-tours	1	-----	DL-467
4	Vis à mouvement	2	-----	SW-330
5	Pince de la lunette	1	-----	CP-9
6	Vis de la pince de la lunette	1	H-2783-SW327	SW-327
7	Aiguille du compte-tours	1	-----	HD-13
8	Anneau en caoutchouc	1	-----	ARG-10
9	Enclume de la touche de palpation	1	-----	AL-502
10	Enclume de la touche de référence	1	-----	AL-501
11	Vis de blocage de la touche inférieure	1	-----	SW-119
12	Cadre	1	-----	FR-58
13	Levier de levage	1	-----	LR-56
14	Support	1	H-2783-2427	RK-2427
15	Lunette à double cadran	1	H-2783-15	BZ-395
16	Vis-butée de support	1	H-2783-SW620	SW-620
17	Bloc de levier de levage	1	H-2783-BS127	BS-127
18	Anneau Tru-Arc	1	-----	RG-20
19	Arrière	1	-----	BK-470
20	Vis arrière	2	-----	SW-329
21	Rondelle de levier de levage	1	-----	WR-41