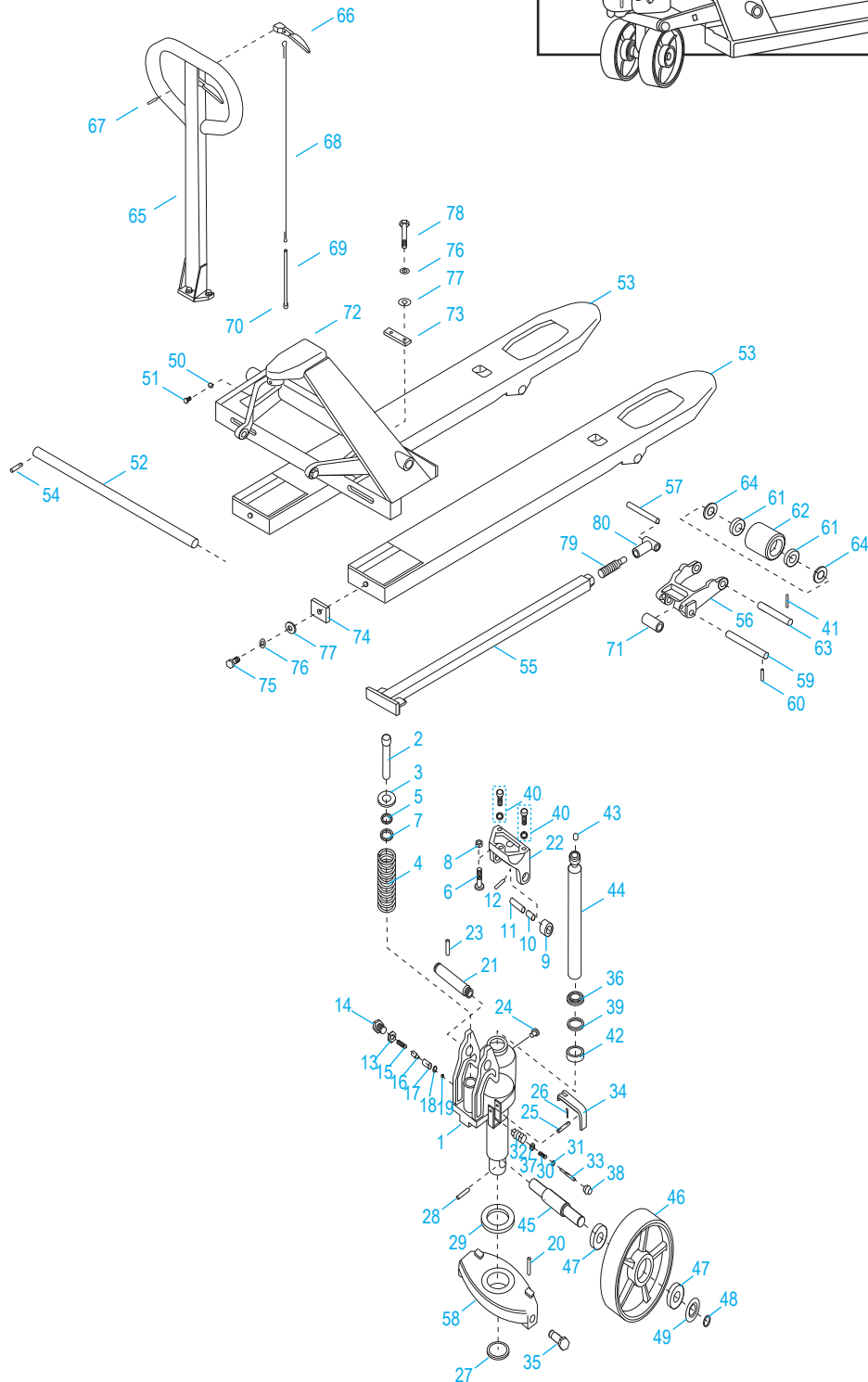
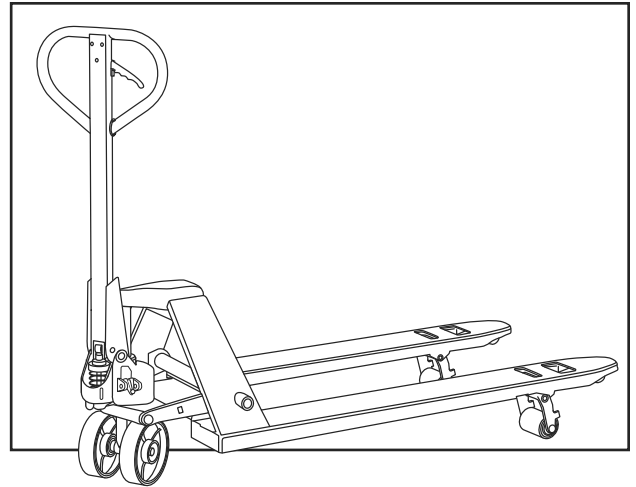


ULINE H-2917 ADJUSTABLE PALLET TRUCK

1-800-295-5510
uline.com



**ADJUSTABLE
PALLET TRUCK**

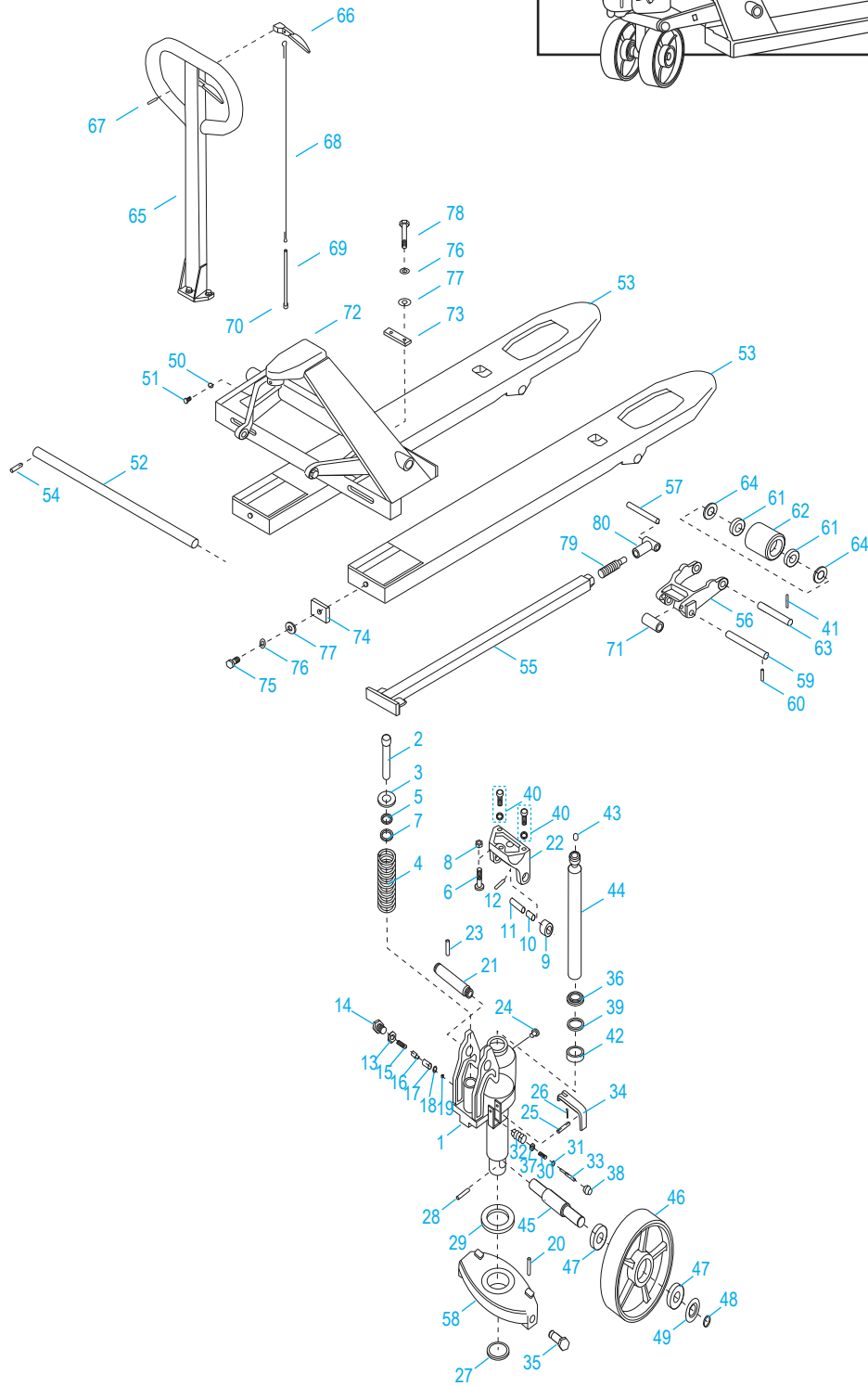
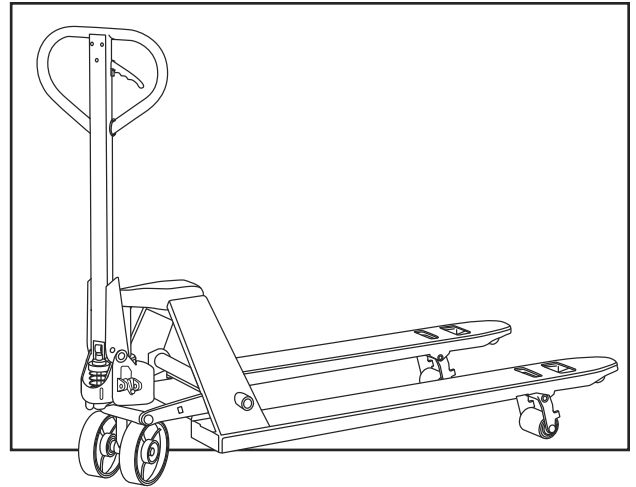
#	DESCRIPTION	QTY.	ULINE PART NO.	MFG. PART NO.
1	Hydraulic Pump with Bypass	1	H-2917PUMP	270150
2	Plunger Piston	1	-----	270101
3	Cap Washer	1	-----	270578
4	Spring	1	-----	270102
5	Dust Seal	1	-----	270103
6	Handle Base Bolt	1	-----	270313
7	Cup Packing	1	-----	270104
8	Nut	1	-----	270236
9	Roller	1	-----	270105
10	Bushing	1	-----	270105
11	Axle	1	-----	270105
12	Ball	1	-----	270105
13	O-Ring	1	-----	270106
14	Screw	1	-----	270107
15	Spring	1	-----	270108
16	Valve Cone	1	-----	270109
17	Valve Housing	1	-----	270110
18	O-Ring	1	-----	270111
19	Steel Ball	1	-----	270112
20	Spring Pin	2	-----	270113
21	Axle	1	-----	270114
22	Handle Base	1	-----	270105
23	Spring Pin	1	-----	270116
24	Oil Plug	1	-----	270117
25	Axle Pin	1	-----	270118
26	Pin	1	-----	270119
27	Locking Ring	1	-----	270120
28	Spring Pin	1	-----	270121
29	Thrust Bearing	1	-----	270122
30	Spring	1	-----	270123
31	O-Ring	1	-----	270124
32	Relief Cylinder	1	-----	270576
33	Release Piston	1	-----	270125
34	Lowering Arm	1	-----	270126
35	Table Bolt	2	-----	270127
36	Dust Seal	1	-----	270128
37	O-Ring	1	-----	270268
38	Rubber Boot	1	-----	270267
39	O-Ring	1	-----	270129
40	Handle Hardware Kit Includes: • Washer (1) • Screw (1)	2	H-2917-HHDWR	270115

**ADJUSTABLE
PALLET TRUCK**

#	DESCRIPTION	QTY.	ULINE PART NO.	MFG. PART NO.
41	Fork (Load) Wheel Pin	2	-----	270265
42	Cup Packing	1	-----	270131
43	Ball	1	-----	270132
44	Ram Piston	1	-----	270133
45	Wheel Shaft	1	-----	270134
46	Big (Steering) Wheel	2	H-2917STWHL	270785
47	Ball Bearing	4	H-2917BBRNG	270273
48	Locking Ring	2	H-2917-LKRNG	270137
49	Cap	2	H-2917-CAP	270314
50	Nut	1	-----	270581
51	Screw	1	-----	270581
52	Pivot Rod	1	-----	270575
53	Fork	2	-----	270772
54	Spring Pin	1	H-2917SPGPIN	270272
55	Adjustable Tie Rod	2	H-2917-TROD	270773
56	Load Wheel Yoke	2	-----	270263
57	Pin	2	H-2917RODPIN	270264
58	Yoke	2	-----	270284
59	Axle	1	-----	270144
60	Spring Pin	1	-----	270266
61	Ball Bearing	4	-----	270273
62	Fork (Load) Wheel	1	H-2917LDWHL	270288
63	Axle	2	-----	270145
64	Nylon Cover	4	-----	270289
65	Coated Handle (Part of a Kit)	1	-----	270141
66	Handle (Part of a Kit)	1	-----	270141
67	Spring Pin (Part of a Kit)	1	-----	270141
68	Pull Pole (Part of a Kit)	1	-----	270141
69	Adjustment Rod (Part of a Kit)	1	-----	270141
70	Adjustment Nut (Part of a Kit)	1	-----	270141
71	Exit Roller	2	-----	270821
72	Frame	1	H-2917-73	270774
73	Fixity	2	H-2917-74	270794
74	Fixity	2	H-2917-75	270790
75	Screw	2	H-2917-76	270777
76	Spring Washer	6	H-2917-77	270778
77	Washer	6	H-2917-78	270779
78	Screw	4	H-2917-79	270780
79	Adjust Screw	2	H-2917-ADSRW	270782
80	Adjust Screw Nut	2	H-2917-ASWM	270787

ULINE H-2917 PATÍN HIDRÁULICO AJUSTABLE

01-800-295-5510
uline.mx



ULINE H-2917
PATÍN HIDRÁULICO
AJUSTABLE

01-800-295-5510
 uline.mx

#	DESCRIPCIÓN	CANT.	NO. DE PARTE DE ULINE	NO. DE PARTE DEL FABRICANTE
1	Bomba Hidráulica con Derivación	1	H-2917PUMP	270150
2	Pistón del Émbolo	1	-----	270101
3	Rondana de la Tapa	1	-----	270578
4	Resorte	1	-----	270102
5	Sello a Prueba de Polvo	1	-----	270103
6	Perno de la Base del Asa	1	-----	270313
7	Empaque del Recipiente	1	-----	270104
8	Tuerca	1	-----	270236
9	Rodillo	1	-----	270105
10	Casquillo	1	-----	270105
11	Eje	1	-----	270105
12	Bola	1	-----	270105
13	Anillo-O	1	-----	270106
14	Tornillo	1	-----	270107
15	Resorte	1	-----	270108
16	Cono de la Válvula	1	-----	270109
17	Carcasa de la Válvula	1	-----	270110
18	Anillo-O	1	-----	270111
19	Balín	1	-----	270112
20	Perno con Resorte	2	-----	270113
21	Eje	1	-----	270114
22	Base del Mango	1	-----	270105
23	Perno con Resorte	1	-----	270116
24	Tapón de Aceite	1	-----	270117
25	Perno del Eje	1	-----	270118
26	Perno	1	-----	270119
27	Anillo de Cierre	1	-----	270120
28	Perno con Resorte	1	-----	270121
29	Balero de Empuje	1	-----	270122
30	Resorte	1	-----	270123
31	Anillo-O	1	-----	270124
32	Cilindro de Descarga	1	-----	270576
33	Pistón de Liberación	1	-----	270125
34	Brazo de Descenso	1	-----	270126
35	Perno de la Mesa	2	-----	270127
36	Sello a Prueba de Polvo	1	-----	270128
37	Anillo-O	1	-----	270268
38	Cubierta de Caucho	1	-----	270267
39	Anillo-O	1	-----	270129
40	Kit de Tornillería del Asa Incluye: • Rondana (1) • Tornillo (1)	2	H-2917-HHDWR	270115

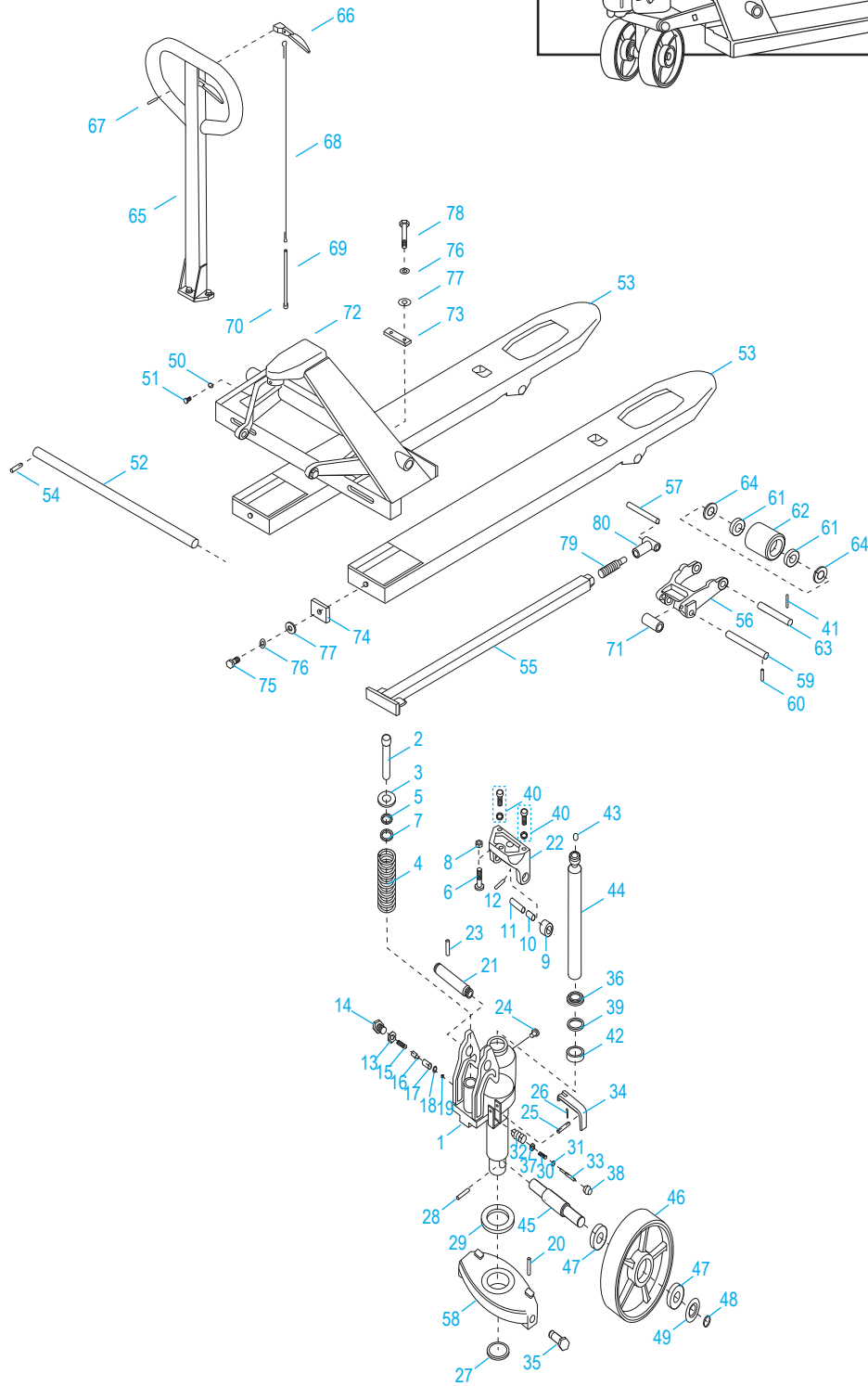
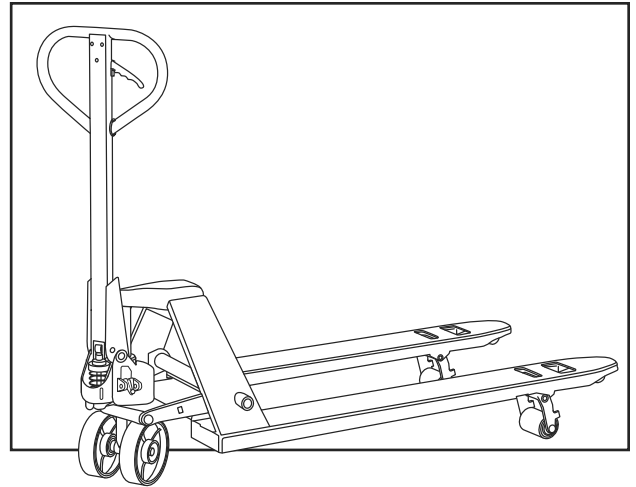
ULINE H-2917
PATÍN HIDRÁULICO
AJUSTABLE

01-800-295-5510
 uline.mx

#	DESCRIPCIÓN	CANT.	NO. DE PARTE DE ULINE	NO. DE PARTE DEL FABRICANTE
41	Pasador de la Llanta de Horquilla (Carga)	2	-----	270265
42	Empaque del Recipiente	1	-----	270131
43	Bola	1	-----	270132
44	Pistón	1	-----	270133
45	Eje de la Llanta	1	-----	270134
46	Llanta Grande (de Dirección)	2	H-2917STWHL	270785
47	Baleros de Balines	4	H-2917BBRNG	270273
48	Anillo de Cierre	2	H-2917-LKRNG	270137
49	Tapa	2	H-2917-CAP	270314
50	Tuerca	1	-----	270581
51	Tornillo	1	-----	270581
52	Varilla de Pivote	1	-----	270575
53	Horquilla	2	-----	270772
54	Perno con Resorte	1	H-2917SPGPIN	270272
55	Barra Tensora Ajustable	2	H-2917-TROD	270773
56	Horquilla de la Llanta de Carga	2	-----	270263
57	Perno	2	H-2917RODPIN	270264
58	Yugo	2	-----	270284
59	Eje	1	-----	270144
60	Perno con Resorte	1	-----	270266
61	Balero de Balines	4	-----	270273
62	Llanta de Horquilla (Carga)	1	H-2917LDWHL	270288
63	Eje	2	-----	270145
64	Cubierta de Nylon	4	-----	270289
65	Asa Recubierta (Parte de un kit)	1	-----	270141
66	Asa (Parte de un kit)	1	-----	270141
67	Perno con Resorte (Parte de un kit)	1	-----	270141
68	Poste de Empuje (Parte de un kit)	1	-----	270141
69	Varilla de Ajuste (Parte de un kit)	1	-----	270141
70	Tuerca de Ajuste (Parte de un kit)	1	-----	270141
71	Rodillo de Salida	2	-----	270821
72	Armazón	1	H-2917-73	270774
73	Fijador	2	H-2917-74	270794
74	Fijador	2	H-2917-75	270790
75	Tornillo	2	H-2917-76	270777
76	Rondana con Resorte	6	H-2917-77	270778
77	Rondana	6	H-2917-78	270779
78	Tornillo	4	H-2917-79	270780
79	Tornillo de Ajuste	2	H-2917-ADSRW	270782
80	Tuerca para Tornillo de Ajuste	2	H-2917-ASWM	270787

ULINE H-2917 TRANSPALETTE AJUSTABLE

1-800-295-5510
uline.ca



ULINE H-2917
TRANSPALETTE
AJUSTABLE

1-800-295-5510
 uline.ca

#	DESCRIPTION	QTÉ	RÉF. ULINE	RÉF. DU FABRICANT
1	Pompe hydraulique avec dérivation	1	H-2917PUMP	270150
2	Piston plongeur	1	-----	270101
3	Rondelle	1	-----	270578
4	Ressort	1	-----	270102
5	Joint étanche aux poussières	1	-----	270103
6	Boulon de la base de la poignée	1	-----	270313
7	Garniture d'étanchéité	1	-----	270104
8	Écrou	1	-----	270236
9	Rouleau	1	-----	270105
10	Bague	1	-----	270105
11	Essieu	1	-----	270105
12	Bille	1	-----	270105
13	Joint torique	1	-----	270106
14	Vis	1	-----	270107
15	Ressort	1	-----	270108
16	Cône de soupape	1	-----	270109
17	Boîtier de soupape	1	-----	270110
18	Joint torique	1	-----	270111
19	Bille d'acier	1	-----	270112
20	Cheville ressort	2	-----	270113
21	Essieu	1	-----	270114
22	Base de la poignée	1	-----	270105
23	Cheville ressort	1	-----	270116
24	Bouchon d'huile	1	-----	270117
25	Clavette d'essieu	1	-----	270118
26	Goupille	1	-----	270119
27	Bague de verrouillage	1	-----	270120
28	Cheville ressort	1	-----	270121
29	Bague de butée	1	-----	270122
30	Ressort	1	-----	270123
31	Joint torique	1	-----	270124
32	Vérin de délestage	1	-----	270576
33	Piston de dégagement	1	-----	270125
34	Bras d'abaissement	1	-----	270126
35	Boulon	2	-----	270127
36	Joint étanche aux poussières	1	-----	270128
37	Joint torique	1	-----	270268
38	Capuchon en caoutchouc	1	-----	270267
39	Joint torique	1	-----	270129
40	Matériel d'installation de poignée Comprend: • Rondelle (1) • Vis (1)	2	H-2917-HHDWR	270115

ULINE H-2917
TRANSPALETTE
AJUSTABLE

1-800-295-5510
 uline.ca

#	DESCRIPTION	QTÉ	RÉF. ULINE	RÉF. DU FABRICANT
41	Tige de roue (porteuse) de fourche	2	-----	270265
42	Garniture d'étanchéité	1	-----	270131
43	Bille	1	-----	270132
44	Piston de course	1	-----	270133
45	Essieu de roue	1	-----	270134
46	Grande roue (directrice)	2	H-2917STWHL	270785
47	Roulement à bille	4	H-2917BBRNG	270273
48	Bague de verrouillage	2	H-2917-LKRNG	270137
49	Bouchon	2	H-2917-CAP	270314
50	Écrou	1	-----	270581
51	Vis	1	-----	270581
52	Tige à pivot	1	-----	270575
53	Fourche	2	-----	270772
54	Cheville ressort	1	H-2917SPGPIN	270272
55	Barre de liaison ajustable	2	H-2917-TROD	270773
56	Support de roue de chargement	2	-----	270263
57	Goupille	2	H-2917RODPIN	270264
58	Support	2	-----	270284
59	Essieu	1	-----	270144
60	Cheville ressort	1	-----	270266
61	Roulement à bille	4	-----	270273
62	Roue (porteuse) de fourche	1	H-2917LDWHL	270288
63	Essieu	2	-----	270145
64	Couvercle en nylon	4	-----	270289
65	Poignée traitée (pièce d'un ensemble)	1	-----	270141
66	Poignée (pièce d'un ensemble)	1	-----	270141
67	Cheville ressort (pièce d'un ensemble)	1	-----	270141
68	Tige à tirer (pièce d'un ensemble)	1	-----	270141
69	Tige de réglage (pièce d'un ensemble)	1	-----	270141
70	Écrou de réglage (pièce d'un ensemble)	1	-----	270141
71	Rouleau de sortie	2	-----	270821
72	Cadre	1	H-2917-73	270774
73	Liaison	2	H-2917-74	270794
74	Liaison	2	H-2917-75	270790
75	Vis	2	H-2917-76	270777
76	Rondelle à ressort	6	H-2917-77	270778
77	Rondelle	6	H-2917-78	270779
78	Vis	4	H-2917-79	270780
79	Vis de réglage	2	H-2917-ADSRW	270782
80	Écrou pour vis de réglage	2	H-2917-ASWM	270787