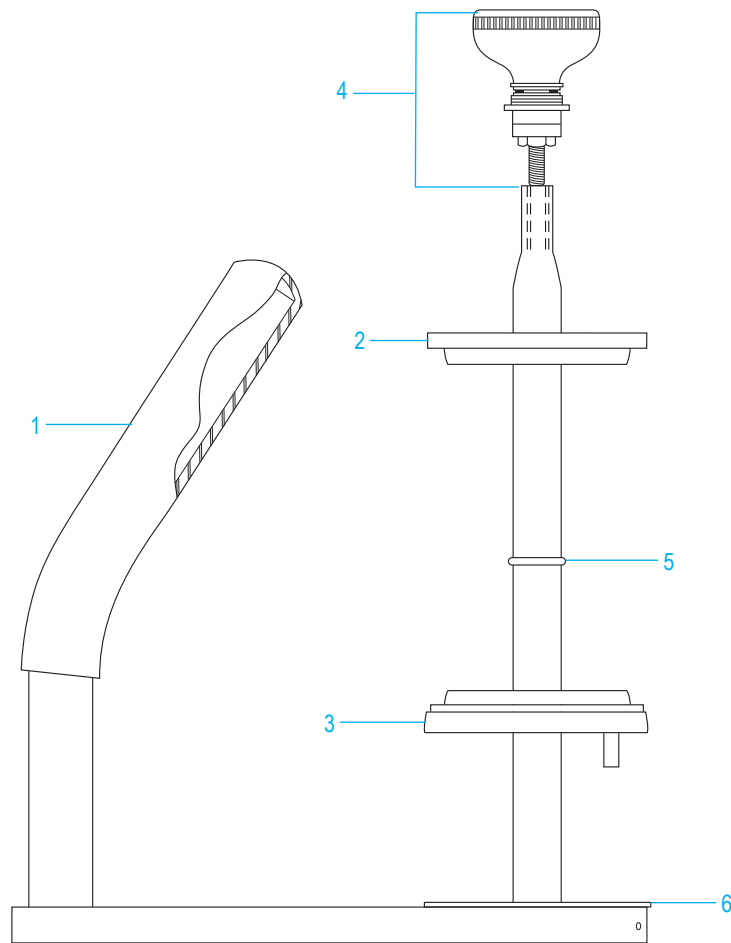
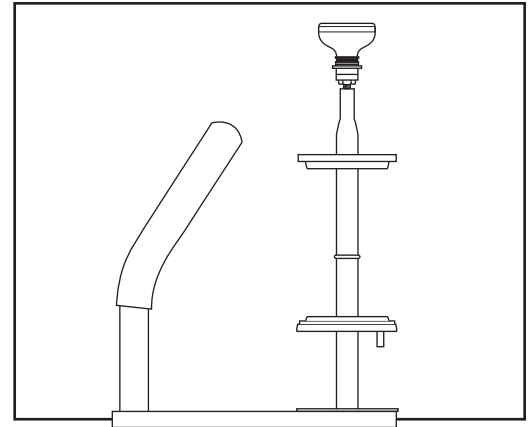


ULINE H-295, H-518

HEAVY DUTY HANDWRAPPER

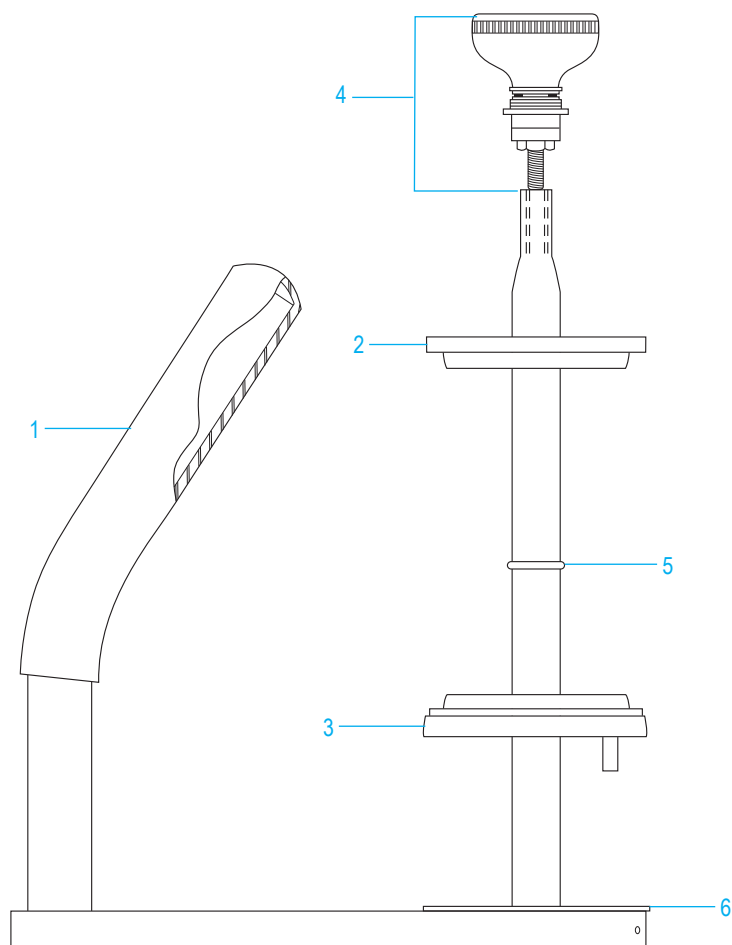
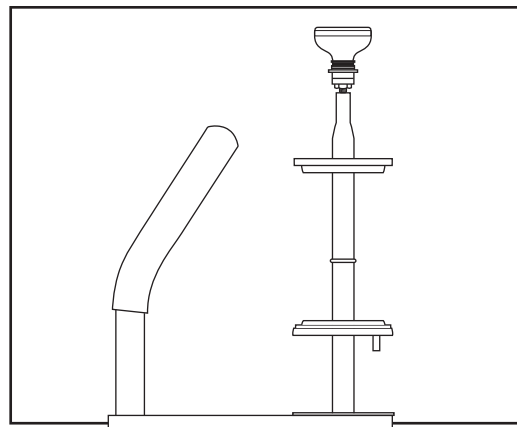
1-800-295-5510
 uline.com



#	DESCRIPTION	QTY.	ULINE PART NO.	MFG. PART NO.
1	Grip	1	H-295-2	309002
2	Top Core	1	H-295-3	315001
3	Bottom Core	1	H-295-4	745322
4	Knob Assembly	1	H-295-5	745051
5	O-Ring	1	H-295OR	304477
6	Damp Washer	1	H-295DW	520021

ULINE H-295, H-518
**ENVOLVEDORA
 MANUAL PARA USO
 PESADO**

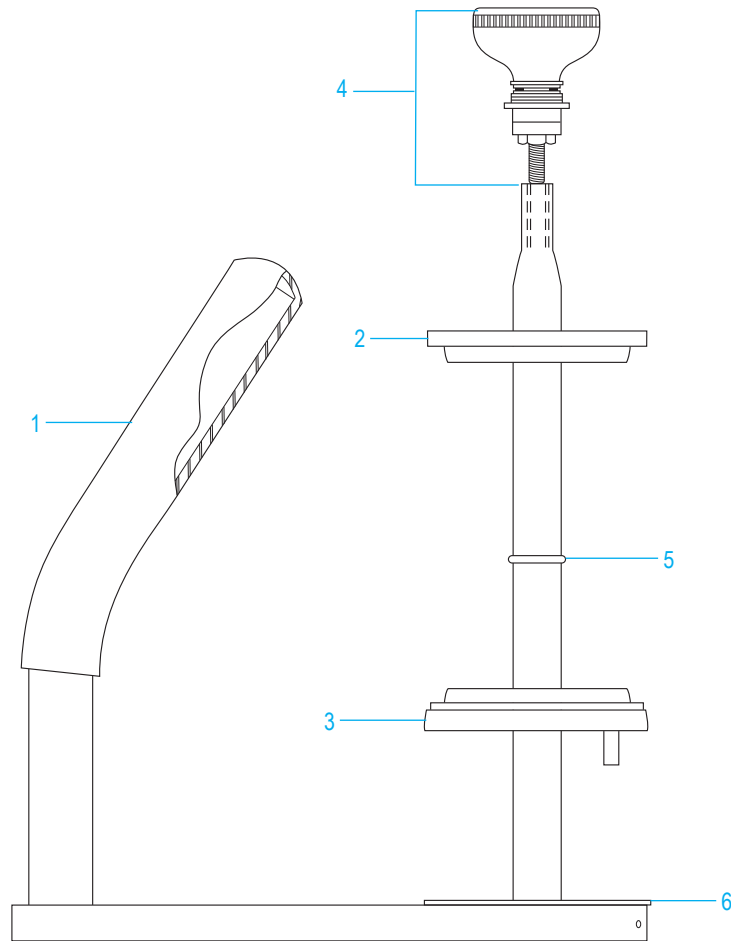
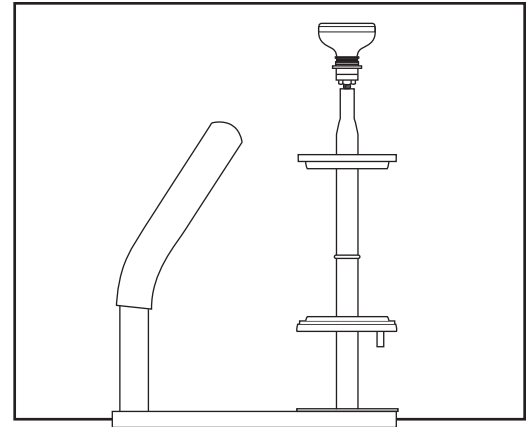
01-800-295-5510
 uline.mx



#	DESCRIPCIÓN	CANT.	NO. DE PARTE DE ULINE	NO. DE PARTE DEL FABRICANTE
1	Mango de Agarre	1	H-295-2	309002
2	Núcleo Superior	1	H-295-3	315001
3	Núcleo Inferior	1	H-295-4	745322
4	Ensamble de la Perilla	1	H-295-5	745051
5	Anillo-O	1	H-295OR	304477
6	Rondana Amortiguadora	1	H-295DW	520021

ULINE H-295, H-518
DÉROULEUR MANUEL
ROBUSTE

1-800-295-5510
 uline.ca



#	DESCRIPTION	QTÉ	RÉF. ULINE	RÉF. DU FABRICANT
1	Poignée	1	H-295-2	309002
2	Support de rouleau supérieur	1	H-295-3	315001
3	Support de rouleau inférieur	1	H-295-4	745322
4	Ensemble du bouton	1	H-295-5	745051
5	Joint torique	1	H-295OR	304477
6	Amortisseur	1	H-295DW	520021