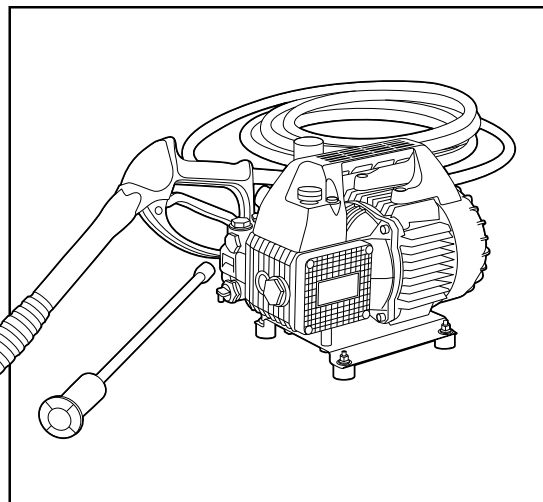
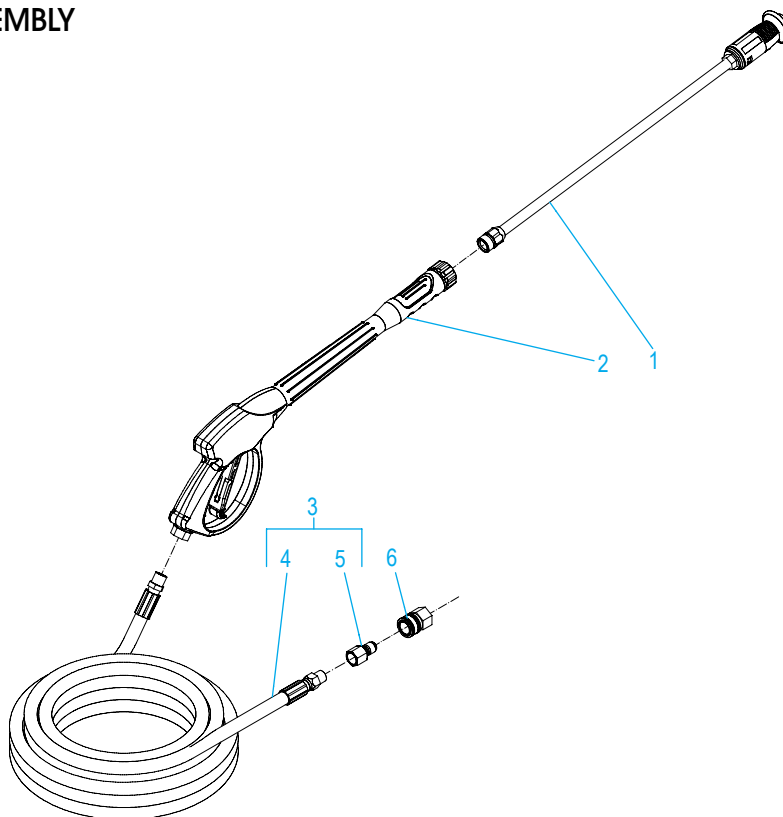


ULINE H-3049
INDUSTRIAL ELECTRIC
PRESSURE WASHER

1-800-295-5510
 uline.com



FRAME ASSEMBLY



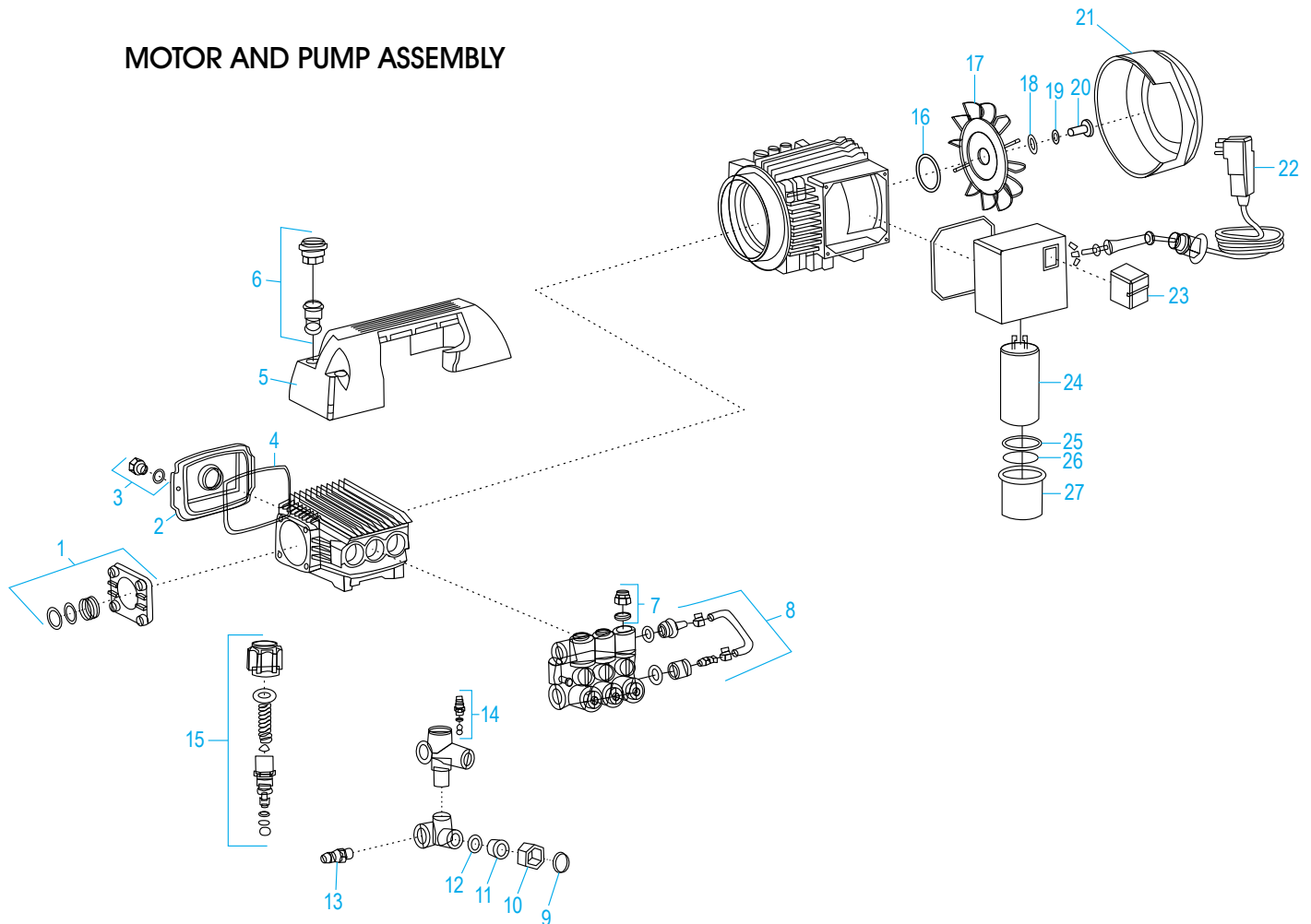
#	DESCRIPTION	QTY.	ULINE PART NO.	MFG. PART NO.
1	Lance	1	-----	16-0444
2	Gun and Wand – 4,000 PSI	1	-----	16-0441
3	Hose Assembly	1	-----	851-0359
4	Hose	1	-----	15-0138
5	Quick Connect	1	-----	17-0006
6	Quick Connect Socket	1	-----	17-0004

ULINE H-3049

INDUSTRIAL ELECTRIC PRESSURE WASHER

1-800-295-5510
uline.com

MOTOR AND PUMP ASSEMBLY



#	DESCRIPTION	QTY.	ULINE PART NO.	MFG. PART NO.
1	Oil Sight Glass and Cover Kit	1	-----	70-0568
2	Crankcase Cover	1	-----	46-1434
3	Oil Drain Kit	1	-----	70-0569
4	O-Ring	1	H-3049250635	25-0635
5	Handle	1	-----	46-1435
6	Oil Fill Kit	1	-----	70-0570
7	Cylinder Valve Kit	1	-----	70-0573
8	Easy Start Assembly Kit	1	H-3049-0579	70-0579
9	Inlet Filter Washer with Screen	1	-----	19-0001
10	Inlet Swivel Nut	1	-----	46-1445
11	Inlet Fitting	1	-----	46-1446
12	O-Ring	1	-----	25-0221
13	Thermal Relief Valve	1	-----	22-0408

ULINE H-3049
INDUSTRIAL ELECTRIC
PRESSURE WASHER

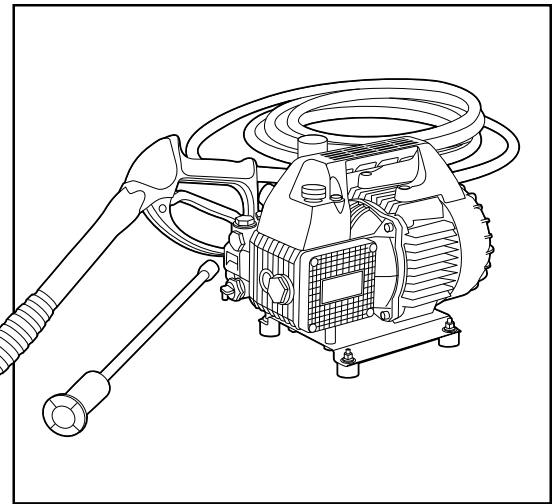
1-800-295-5510
 uline.com

MOTOR AND PUMP ASSEMBLY CONTINUED

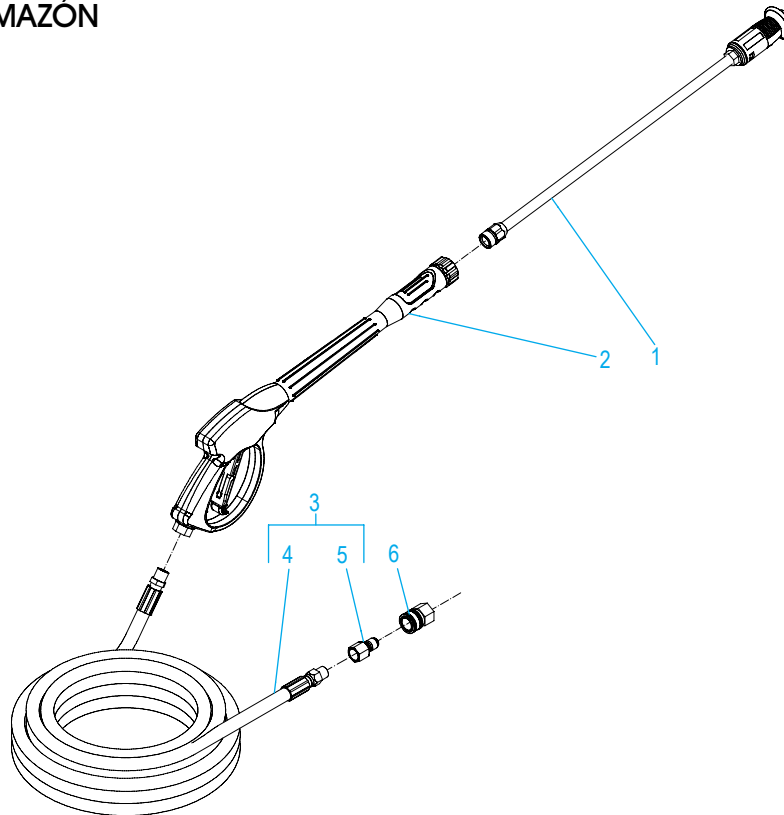
#	DESCRIPTION	QTY.	ULINE PART NO.	MFG. PART NO.
14	Chemical Injector Kit	1	H-3049-0578	70-0578
15	Unloader Kit	1	H-3049-0577	70-0577
16	Clip Ring	1	-----	52-0083
17	Motor Fan	1	-----	52-0084
18	Washer	1	-----	28-1011
19	Lock Washer	1	-----	29-0054
20	Screw	3	-----	27-8032
21	Fan Cover	1	-----	52-0085
22	GFCI – 3 Prong	1	-----	32-0352
23	Power Switch	1	-----	32-1089
24	Capacitor	1	H-3049-CAPAC	32-1094
25	O-Ring	1	-----	25-0642
26	O-Ring	1	-----	25-0643
27	Capacitor Cover	1	-----	32-1095
	Complete Unloader Kit (Not Shown)	1	-----	70-0580

ULINE H-3049
HIDROLAVADORA
ELÉCTRICA INDUSTRIAL

01-800-295-5510
 uline.mx



ENSAMBLE DEL ARMAZÓN



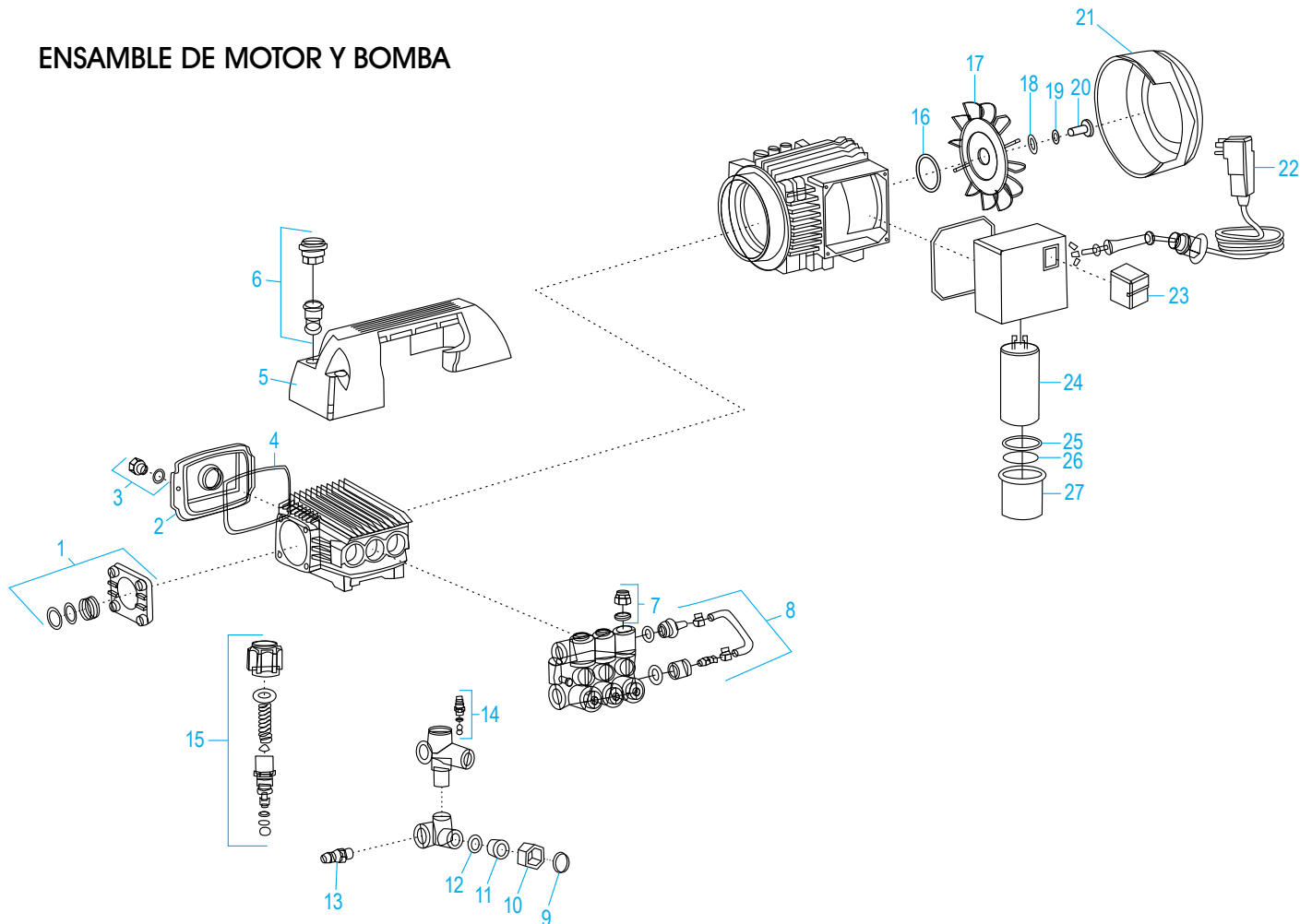
#	DESCRIPCIÓN	CANT.	NO. DE PARTE DE ULINE	NO. DE PARTE DEL FABRICANTE
1	Lanza	1	-----	16-0444
2	Pistola y Tubo – Libras por Pulgada 4,000	1	-----	16-0441
3	Ensamble de Manguera	1	-----	851-0359
4	Manguera	1	-----	15-0138
5	Conexión Rápida	1	-----	17-0006
6	Conector de Conexión Rápida	1	-----	17-0004

ULINE H-3049

HIDROLAVADORA ELÉCTRICA INDUSTRIAL

01-800-295-5510
uline.mx

ENSAMBLE DE MOTOR Y BOMBA



#	DESCRIPCIÓN	CANT.	NO. DE PARTE DE ULINE	NO. DE PARTE DEL FABRICANTE
1	Kit de Mirilla y Cubierta de Aceite	1	-----	70-0568
2	Cubierta del Cárter	1	-----	46-1434
3	Kit de Drenaje de Aceite	1	-----	70-0569
4	Anillo en O	1	H-3049250635	25-0635
5	Asa	1	-----	46-1435
6	Kit para Llenar Aceite	1	-----	70-0570
7	Kit de Válvula de Cilindro	1	-----	70-0573
8	Kit de Ensamble de Inicio Rápido	1	H-3049-0579	70-0579
9	Rondana para Filtro de Entrada con Malla	1	-----	19-0001
10	Tuerca Giratoria de Entrada	1	-----	46-1445
11	Accesorio de Entrada	1	-----	46-1446
12	Anillo en O	1	-----	25-0221
13	Válvula de Descarga Térmica	1	-----	22-0408

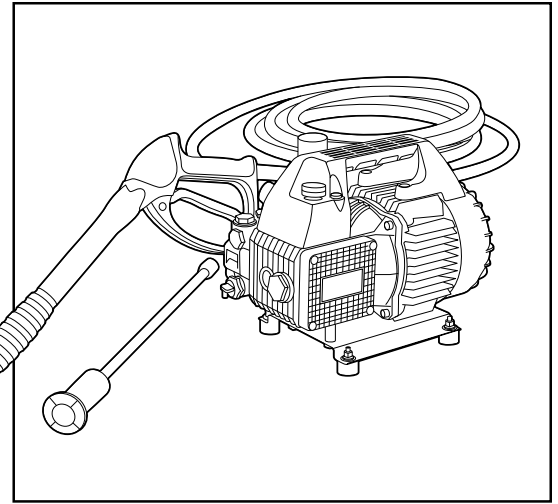
CONTINUACIÓN DEL ENSAMBLE DEL MOTOR Y BOMBA

#	DESCRIPCIÓN	CANT.	NO. DE PARTE DE ULINE	NO. DE PARTE DEL FABRICANTE
14	Kit de Inyector Químico	1	H-3049-0578	70-0578
15	Kit de Descarga	1	H-3049-0577	70-0577
16	Anillo de Clip	1	-----	52-0083
17	Ventilador para Motor	1	-----	52-0084
18	Rondana	1	-----	28-1011
19	Rondana de Bloqueo	1	-----	29-0054
20	Tornillo	3	-----	27-8032
21	Cubierta para Ventilador	1	-----	52-0085
22	GFCI - 3 Clavijas	1	-----	32-0352
23	Interruptor Eléctrico	1	-----	32-1089
24	Condensador	1	H-3049-CAPAC	32-1094
25	Anillo en O	1	-----	25-0642
26	Anillo en O	1	-----	25-0643
27	Cubierta de Condensador	1	-----	32-1095
	Kit Completo de Descarga (No se Muestra)	1	-----	70-0580

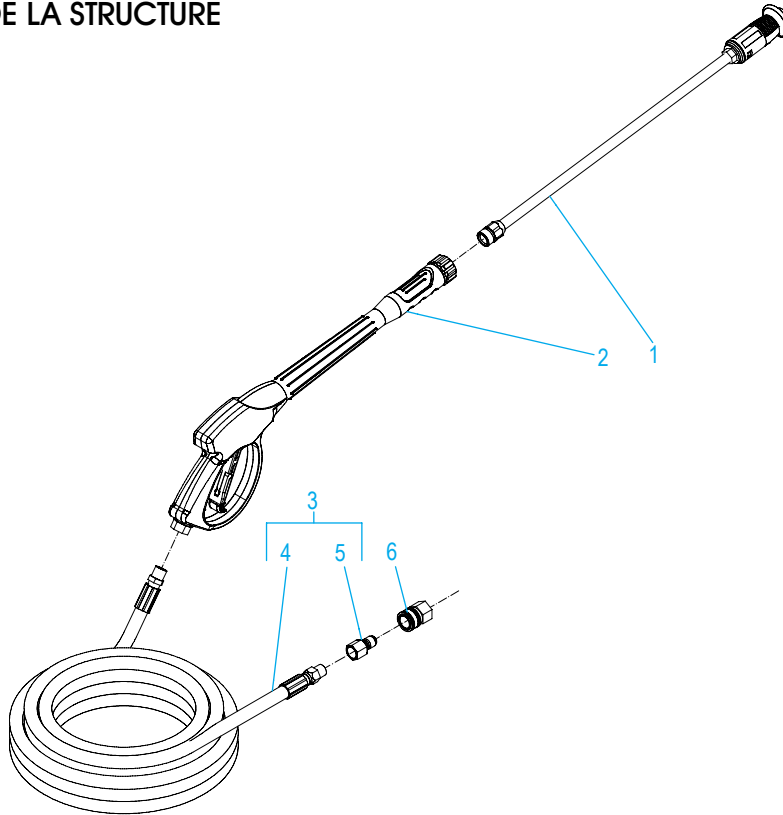
ULINE H-3049

**NETTOYEUR À PRESSION
ÉLECTRIQUE INDUSTRIEL**

1-800-295-5510
uline.ca



ENSEMBLE DE LA STRUCTURE



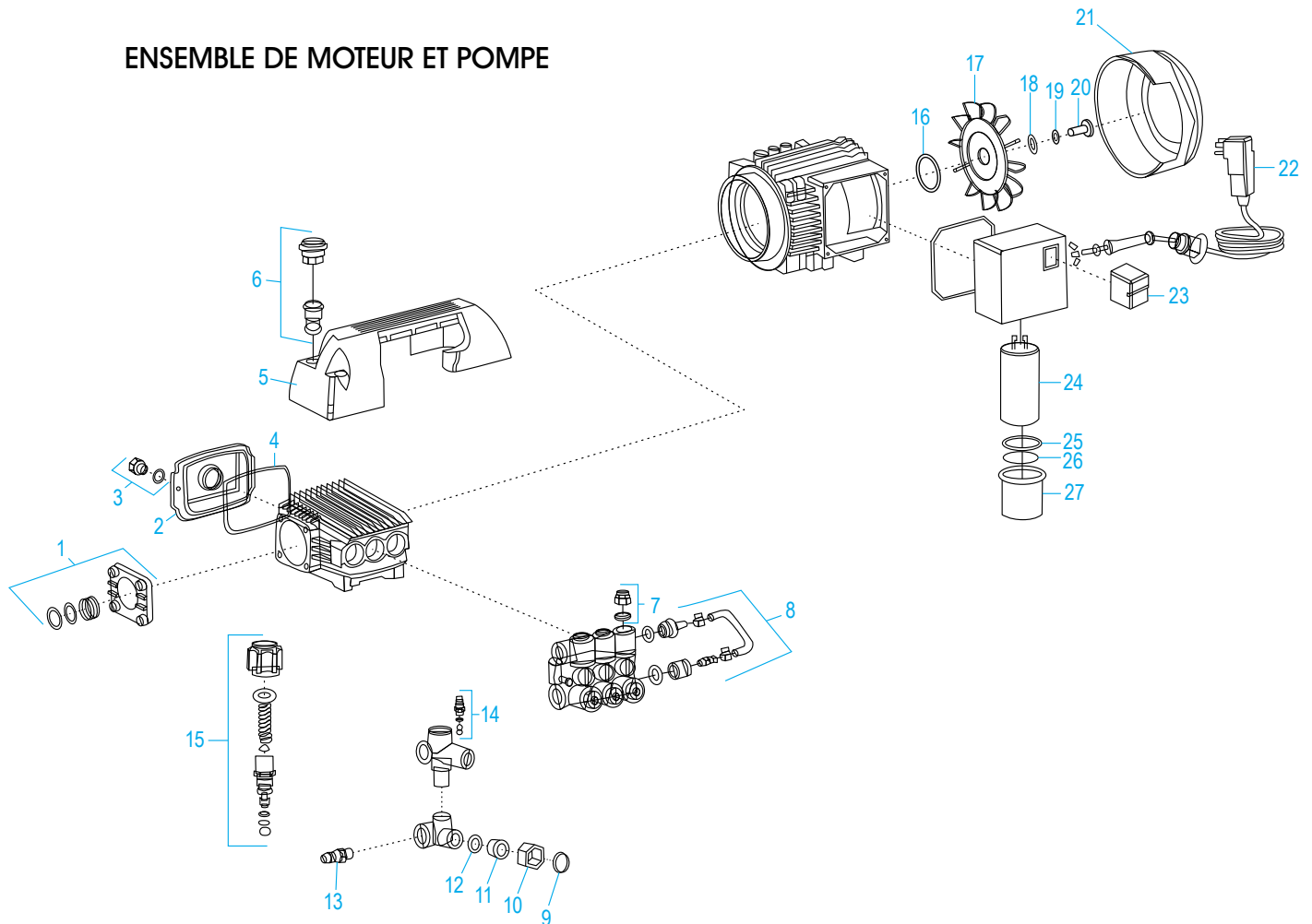
#	DESCRIPTION	QTÉ	RÉF. ULINÉ	RÉF. DU FABRICANT
1	Lance	1	-----	16-0444
2	Pistolet et tube-rallonge – 4 000 PSI	1	-----	16-0441
3	Ensemble de tuyau	1	-----	851-0359
4	Tuyau	1	-----	15-0138
5	Raccordement rapide	1	-----	17-0006
6	Douille de raccordement rapide	1	-----	17-0004

ULINE H-3049

NETTOYEUR À PRESSION ÉLECTRIQUE INDUSTRIEL

1-800-295-5510
uline.ca

ENSEMBLE DE MOTEUR ET POMPE



#	DESCRIPTION	QTÉ	RÉF. ULINE	RÉF. DU FABRICANT
1	Ensemble d'indicateur de niveau d'huile et couvercle	1	-----	70-0568
2	Couvercle de carter	1	-----	46-1434
3	Ensemble de vidange d'huile	1	-----	70-0569
4	Joint torique	1	H-3049250635	25-0635
5	Poignée	1	-----	46-1435
6	Ensemble de remplissage d'huile	1	-----	70-0570
7	Ensemble de soupape cylindrique	1	-----	70-0573
8	Ensemble de démarrage facile	1	H-3049-0579	70-0579
9	Rondelle de filtre avec tamis d'arrivée d'eau	1	-----	19-0001
10	Écrou pivotant d'arrivée d'eau	1	-----	46-1445
11	Raccord d'arrivée d'eau	1	-----	46-1446
12	Joint torique	1	-----	25-0221
13	Soupape de décharge thermique	1	-----	22-0408

ULINE H-3049
NETTOYEUR À PRESSION
ÉLECTRIQUE INDUSTRIEL

1-800-295-5510
 uline.ca

ENSEMBLE DE MOTEUR ET POMPE SUITE

#	DESCRIPTION	QTÉ	RÉF. ULINE	RÉF. DU FABRICANT
14	Ensemble d'injecteur de produits chimiques	1	H-3049-0578	70-0578
15	Ensemble de réducteur de puissance	1	H-3049-0577	70-0577
16	Anneau de retenue	1	-----	52-0083
17	Moteur de ventilateur	1	-----	52-0084
18	Rondelle	1	-----	28-1011
19	Rondelle de blocage	1	-----	29-0054
20	Vis	3	-----	27-8032
21	Couvercle de ventilateur	1	-----	52-0085
22	DDFT – 3 broches	1	-----	32-0352
23	Interrupteur d'alimentation	1	-----	32-1089
24	Condensateur	1	H-3049-CAPAC	32-1094
25	Joint torique	1	-----	25-0642
26	Joint torique	1	-----	25-0643
27	Couvercle de condensateur	1	-----	32-1095
	Ensemble complet de réducteur de puissance (non illustré)	1	-----	70-0580