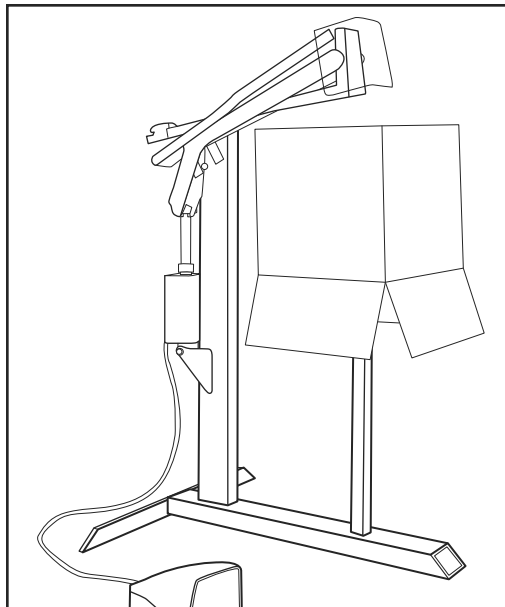
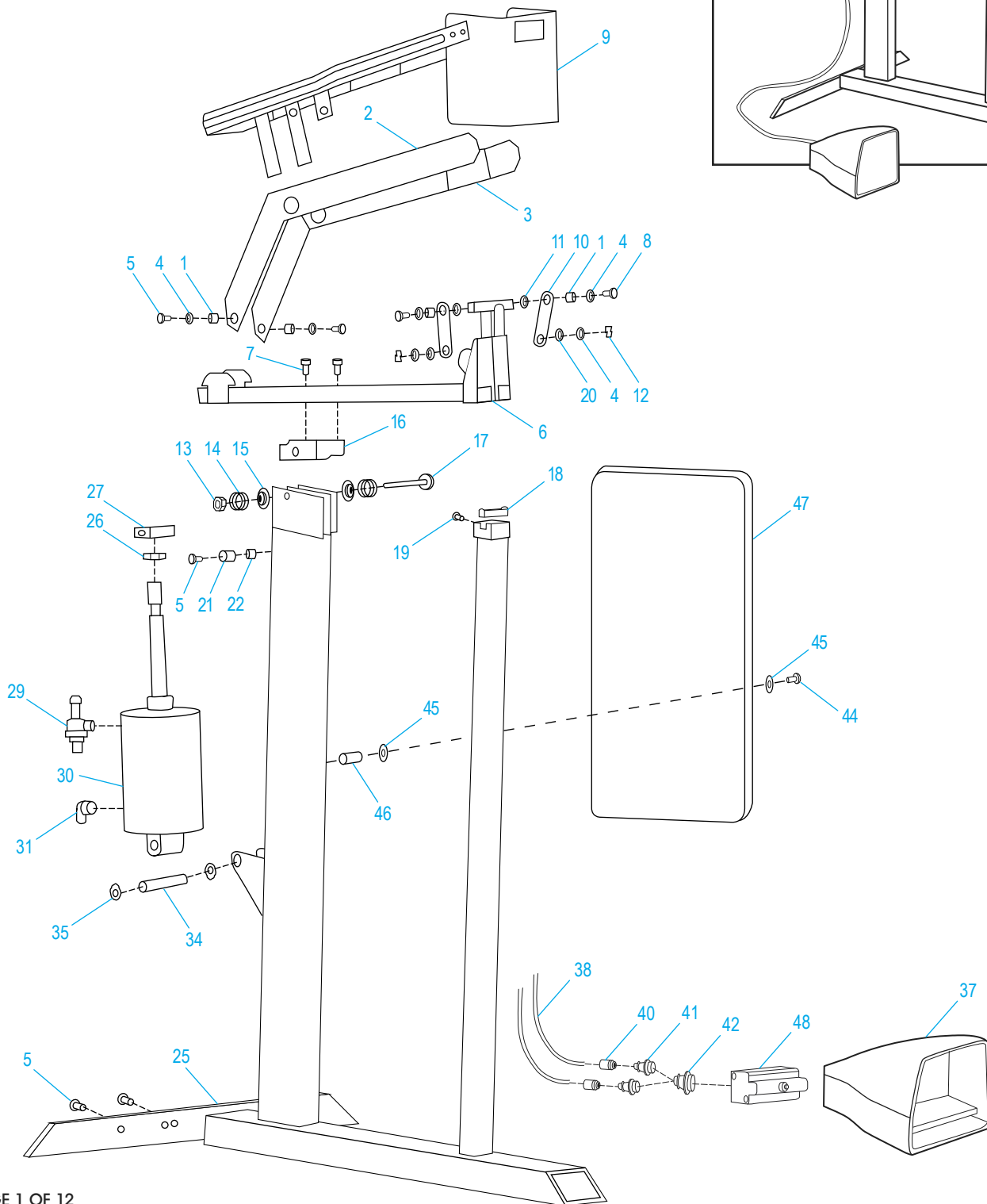


ULINE H-3070 KIHLBERG PNEUMATIC BOTTOM STAPLER

1-800-295-5510
uline.com



STAPLER BODY



ULINE H-3070
KIHLBERG PNEUMATIC
BOTTOM STAPLER

1-800-295-5510
 uline.com

STAPLER BODY PARTS LIST

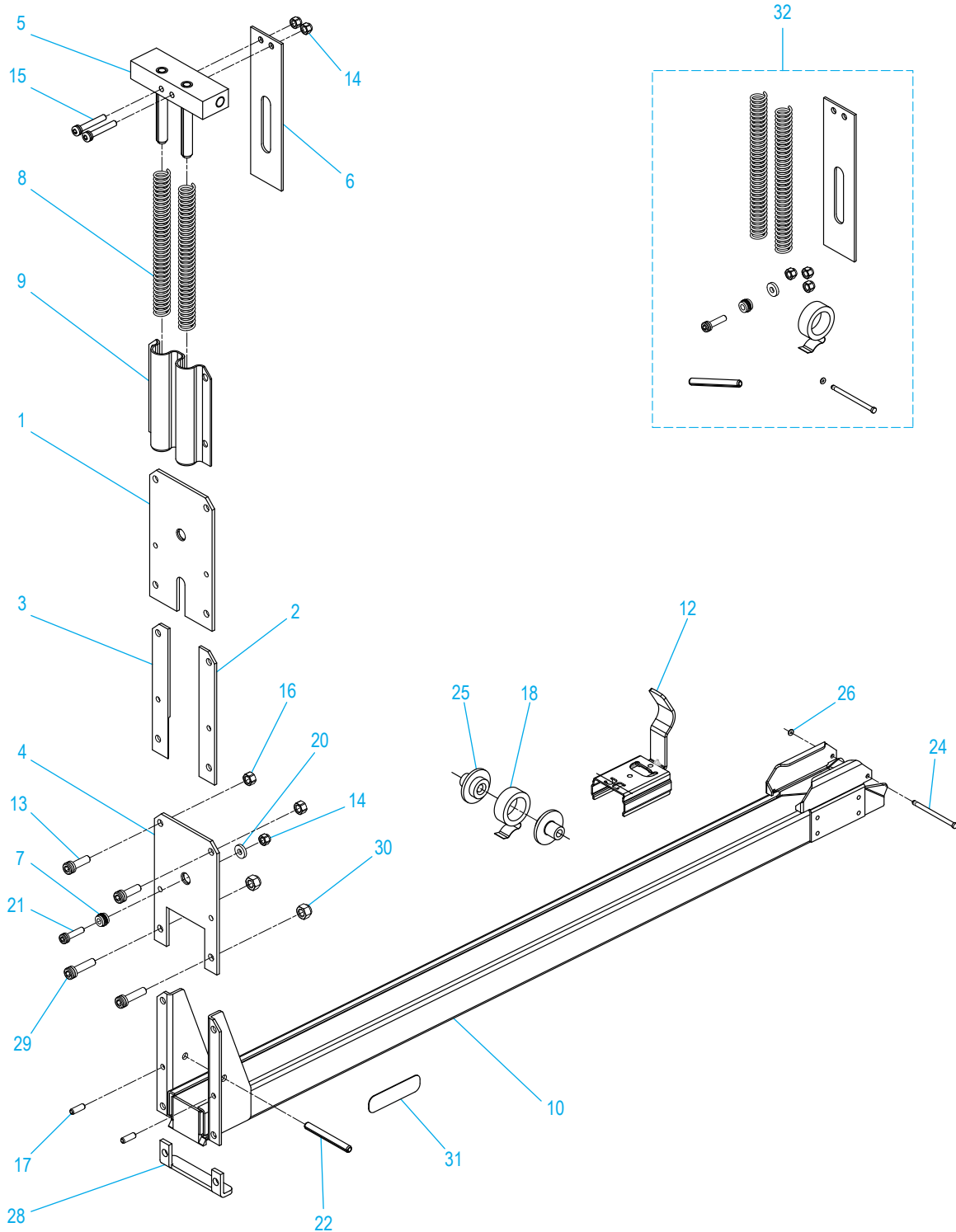
#	DESCRIPTION	QTY	ULINE PART NO.	MFG. PART NO.
1	Spacer	4	H-3070-SPCR	150332
2	Right Lever	1	-----	163241
3	Left Lever	1	-----	163240
4	Washer	6	H-3070-WHSR4	947015
5	Screw	5	H-3070-5SCRW	946558
6	Stapling Head	1	H-3070-HEAD	120582
7	Screw	2	H-3070-SCRW	946538
8	Screw	2	H-3070-8SCRW	946559
9	Protector	1	H-3070-PROT	139284
10	Link	2	H-3070-LINK	134060
11	Washer	2	H-3070-WSR11	148043
12	Lock Washer	2	H-3070-LKWSR	951001
13	Nut	1	H-3070-NUT	146182
14	Cup Spring	2	H-3070-CPSPR	975003
15	Bushing	2	H-3070-BSHNG	150225
16	Bracket	1	-----	156568
17	Axle Pin	1	H-3070-AXPIN	146183
18	Anvil	1	-----	158145
19	Screw	1	-----	946524
20	Washer	2	H-3070-WSHR	148044
21	Bumper	1	-----	149059
22	Spacer	1	-----	150262
25	Rear Foot	1	H-3070-RFOOT	153051
27	Upper Knee	1	-----	163294
28	Nut	1	-----	946044
29	Fast Deaerator	1	H-3070-FAST	991067
30	Cylinder	1	H-3070-CYL	936003
31	Elbow	1	-----	987171
34	Axle Pin	1	H-3070-34AP	981000
35	C-Clip	2	-----	951010
37	Foot Valve	1	H-3070-FTVLV	139546
38	Hose	2	H-3070-37	992001
40*	Nipple	2	H-3070-40	987063
41	Sound Absorber	2	H-3070-SOUND	971004
42	Nipple	1	H-3070-42	987023
44	Screw	6	-----	946785
45	Washer	12	-----	947053
46	Spacer	6	-----	150455
47	Protector	2	-----	142160
48	Valve	2	H-3070-48	184946

* #40 does not come standard on H-3070.

ULINE H-3070
KIHLBERG PNEUMATIC
BOTTOM STAPLER

1-800-295-5510
uline.com

STAPLER HEAD



ULINE H-3070
**KIHLBERG PNEUMATIC
 BOTTOM STAPLER**

1-800-295-5510
 uline.com

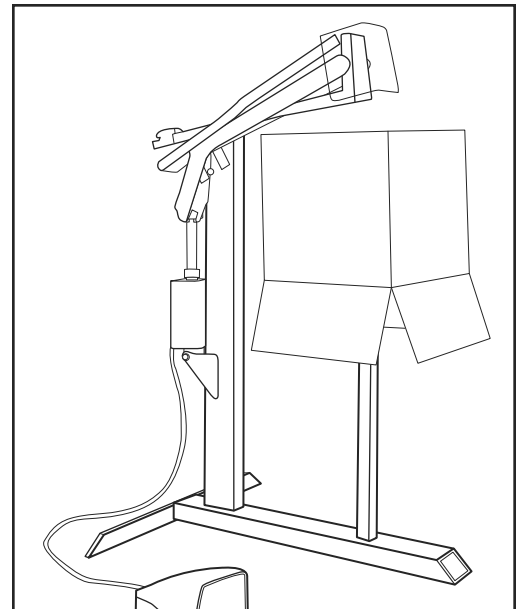
STAPLER HEAD PARTS LIST

#	DESCRIPTION	QTY	ULINE PART NO.	MFG. PART NO.
1	Front Plate	1	H-3070-FRNPL	162177
2	Left Spacer	1	H-3070-2LSPC	162184
3	Right Spacer	1	H-3070-2RSPC	162185
4	Back Plate	1	H-3070-BKPLT	166093
5	Connecting Yoke	1	H-3070-5YOKE	135563
6	Drive Blade	1	H-3070-DRBLD	164025
7	Spacer	1	-----	150085
8	Spring	2	-----	173144
9	Spring Guide	1	-----	156184
10	Rail	1	-----	143132
12	Pusher	1	H-3070-12	133178
13	Screw	2	H-3070-#13	946591
14	Nut	3	H-3070-#14	946021
15	Screw	2	-----	946613
16	Nut	2	-----	946002
17	Tension Pin	2	-----	945025
18	Feed Spring	1	H-1038-SPRNG	174021
20	Washer	1	-----	150086
21	Screw	1	-----	946533
22	Tension Pin	1	H-3070-TPIN	945022
24	Pin	1	-----	145169
25	Roller	2	H-3070-25	150071
26	O-Ring	1	-----	972031
28	Carton Protector	1	-----	157088
29	Screw	2	H-3070-29SCR	946653
30	Nut	2	H-3070-30NUT	946009
31	Label Magazine	1	-----	110327
32	Repair Kit Includes: • Driver Blade • Spacer • Spring • Nut • Feed Spring • Washer • Screw • Tension Pin • Pin • O-Ring	1	H-3070-RPKIT	143053

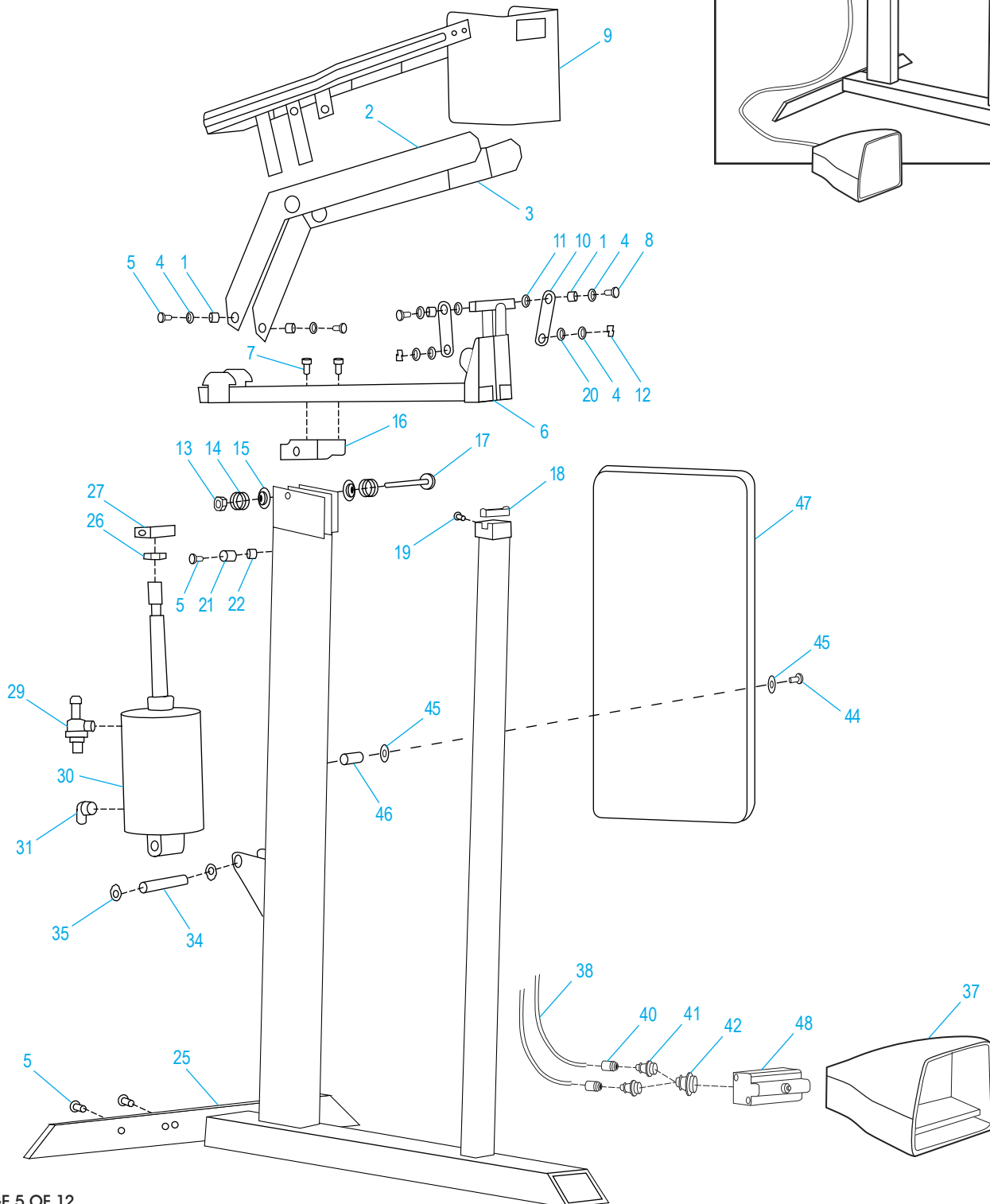
ULINE H-3070

ENGRAPADORA NEUMÁTICA KIHBERG PARA FONDOS DE CAJAS

01-800-295-5510
uline.mx



ARMAZÓN DE LA ENGRAPADORA



**ENGRAPADORA
NEUMÁTICA KIHBERG
PARA FONDOS DE CAJAS****LISTA DE PARTES DEL ARMAZÓN DE LA ENGRAPADORA**

#	DESCRIPCIÓN	CANT.	NO. DE PARTE DE ULINE	NO. DE PARTE DEL FABRICANTE
1	Espaciador	4	H-3070-SPCR	150332
2	Nivelador Derecho	1	-----	163241
3	Nivelador Izquierdo	1	-----	163240
4	Rondana	6	H-3070-WHSR4	947015
5	Tornillo	5	H-3070-5SCRW	946558
6	Cabezal de Engrapadora	1	H-3070-HEAD	120582
7	Tornillo	2	H-3070-SCRW	946538
8	Tornillo	2	H-3070-8SCRW	946559
9	Protector	1	H-3070-PROT	139284
10	Eslabón	2	H-3070-LINK	134060
11	Rondana	2	H-3070-WSR11	148043
12	Rondana de Seguridad	2	H-3070-LKWSR	951001
13	Tuerca	1	H-3070-NUT	146182
14	Resorte de Copa	2	H-3070-CPSPR	975003
15	Buje	2	H-3070-BSHNG	150225
16	Soporte	1	-----	156568
17	Perno de Eje	1	H-3070-AXPIN	146183
18	Yunque	1	-----	158145
19	Tornillo	1	-----	946524
20	Rondana	2	H-3070-WSHR	148044
21	Tope	1	-----	149059
22	Espaciador	1	-----	150262
25	Pata Posterior	1	H-3070-RFOOT	153051
27	Rodilla Superior	1	-----	163294
28	Tuerca	1	-----	946044
29	Purgador Rápido de Aire	1	H-3070-FAST	991067
30	Cilindro	1	H-3070-CYL	936003
31	Codo	1	-----	987171
34	Perno de Eje	1	H-3070-34AP	981000
35	Broche C	2	-----	951010
37	Válvula de Pie	1	H-3070-FTVLV	139546
38	Manguera	2	H-3070-37	992001
40*	Niple	2	H-3070-40	987063
41	Amortiguador de Sonido	2	H-3070-SOUND	971004
42	Niple	1	H-3070-42	987023
44	Tornillo	6	-----	946785
45	Rondana	12	-----	947053
46	Espaciador	6	-----	150455
47	Protector	2	-----	142160
48	Válvula	2	H-3070-48	184946

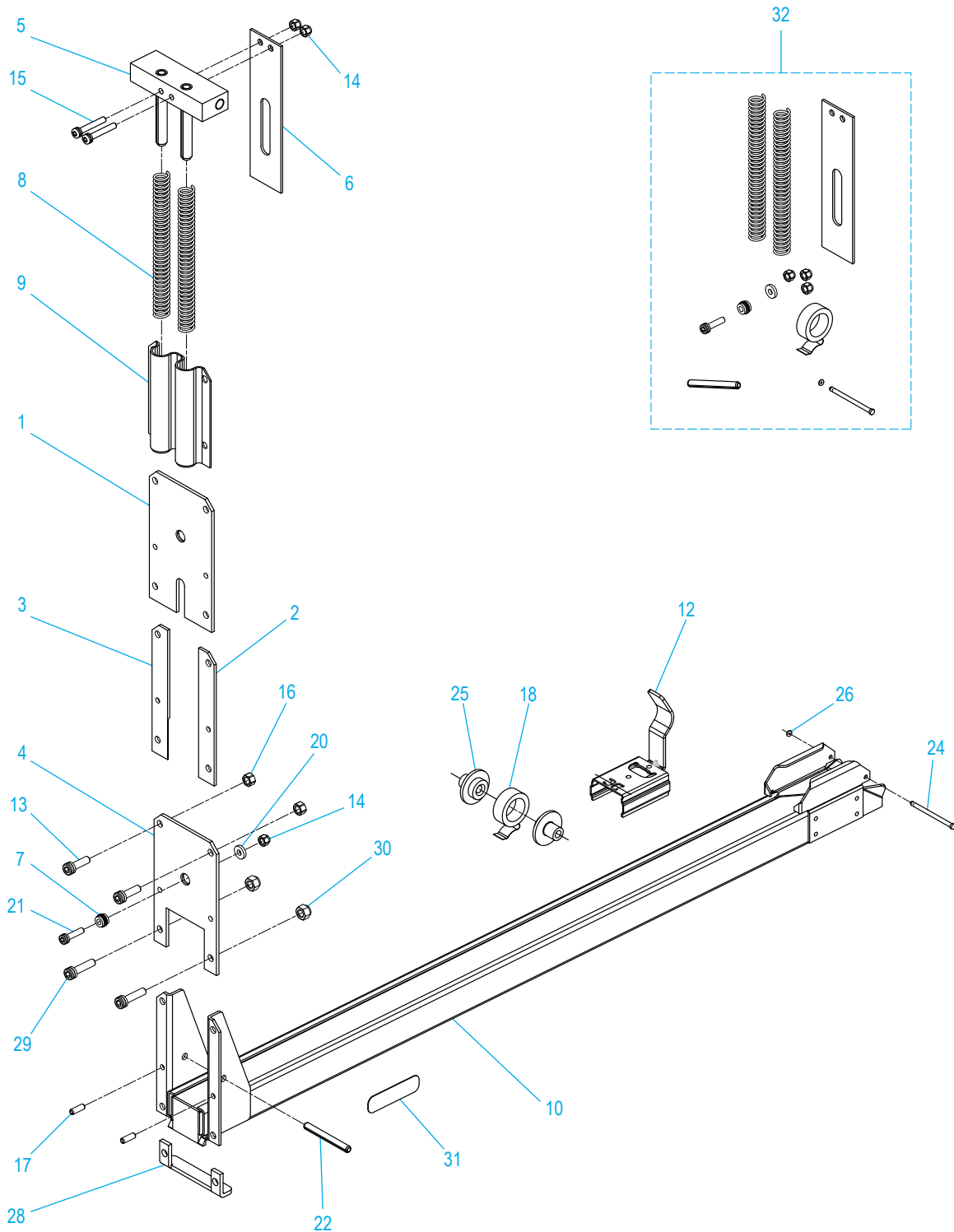
* El #40 no viene estándar en el H-3070.

ULINE H-3070

ENGRAPADORA NEUMÁTICA KIHBERG PARA FONDOS DE CAJAS

01-800-295-5510
uline.mx

CABEZA DE LA ENGRAPADORA



ULINE H-3070
ENGRAPADORA
NEUMÁTICA KIHBERG
PARA FONDOS DE CAJAS

01-800-295-5510
 uline.mx

LISTA DE PARTES DE LA CABEZA DE LA ENGRAPADORA

#	DESCRIPCIÓN	CANT.	NO. DE PARTE DE ULINE	NO. DE PARTE DEL FABRICANTE
1	Placa Frontal	1	H-3070-FRNPL	162177
2	Espaciador Izquierdo	1	H-3070-2LSPC	162184
3	Espaciador Derecho	1	H-3070-2RSPC	162185
4	Placa Trasera	1	H-3070-BKPLT	166093
5	Brida de Conexión	1	H-3070-5YOKE	135563
6	Navaja de Accionamiento	1	H-3070-DRBLD	164025
7	Espaciador	1	-----	150085
8	Resorte	2	-----	173144
9	Guía del Resorte	1	-----	156184
10	Riel	1	-----	143132
12	Impulsor	1	H-3070-12	133178
13	Tornillo	2	H-3070-#13	946591
14	Tuerca	3	H-3070-#14	946021
15	Tornillo	2	-----	946613
16	Tuerca	2	-----	946002
17	Perno de Tensión	2	-----	945025
18	Resorte de Alimentación	1	H-1038-SPRNG	174021
20	Rondana	1	-----	150086
21	Tornillo	1	-----	946533
22	Perno de Tensión	1	H-3070-TPIN	945022
24	Perno	1	-----	145169
25	Rodillo	2	H-3070-25	150071
26	Anillo O	1	-----	972031
28	Protector del Cartón	1	-----	157088
29	Tornillo	2	H-3070-29SCR	946653
30	Tuerca	2	H-3070-30NUT	946009
31	Cargador	1	-----	110327
32	Kit de Reparación Incluye: • Navaja de Accionamiento • Espaciador • Resorte • Tuerca • Resorte de Alimentación • Rondana • Tornillo • Perno de Tensión • Perno • Anillo O	1	H-3070-RPKIT	143053

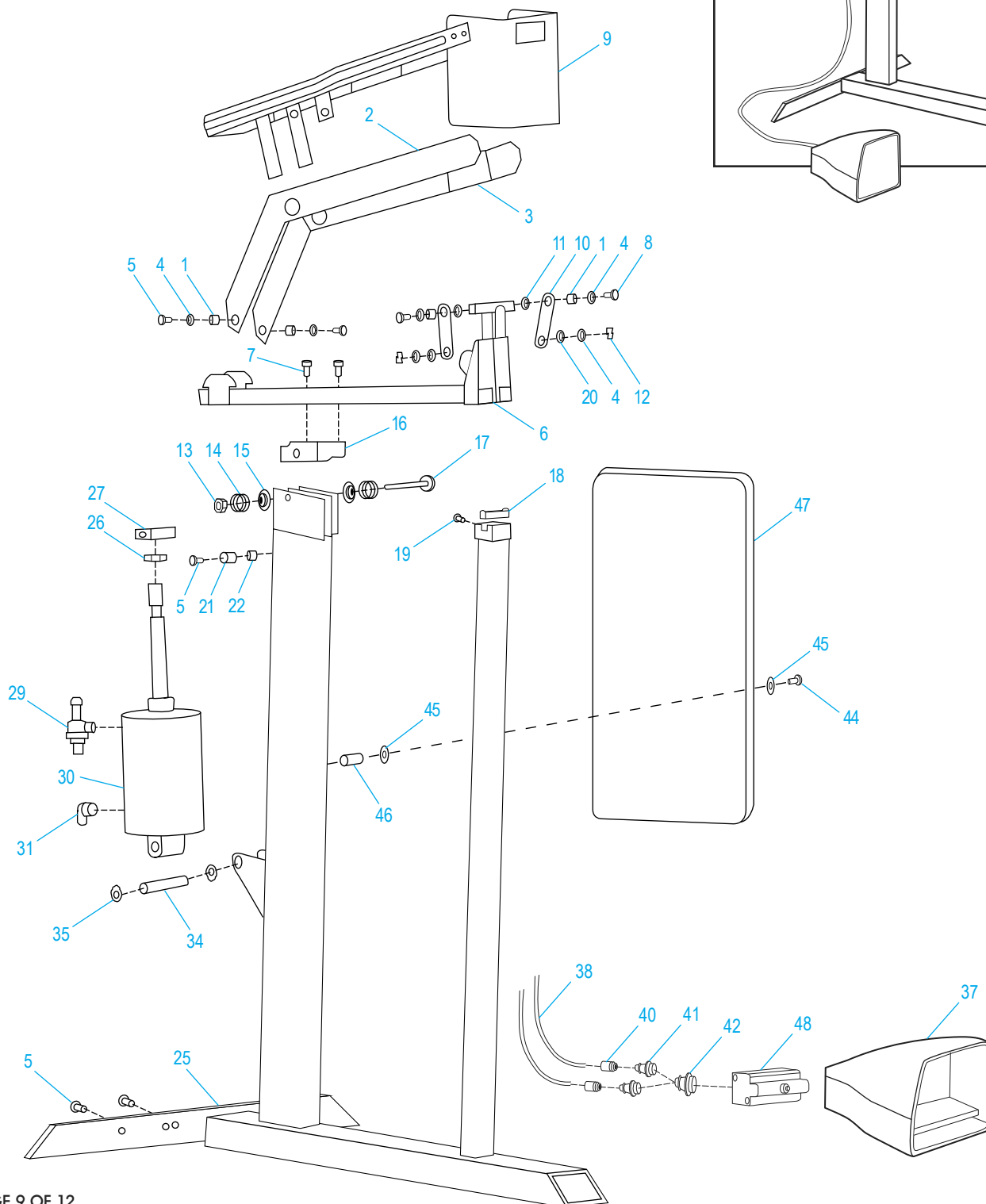
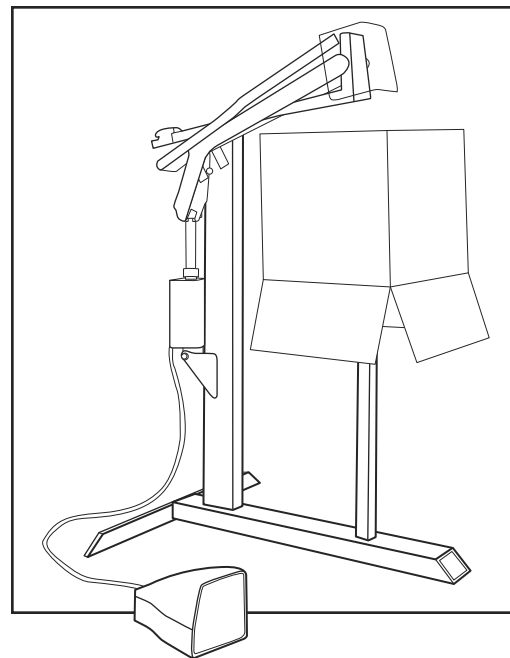
ULINE H-3070

AGRAFEUSE DE FOND DE BOÎTE PNEUMATIQUE KIHMBERG

1-800-295-5510

uline.ca

CORPS DE L'AGRAFEUSE



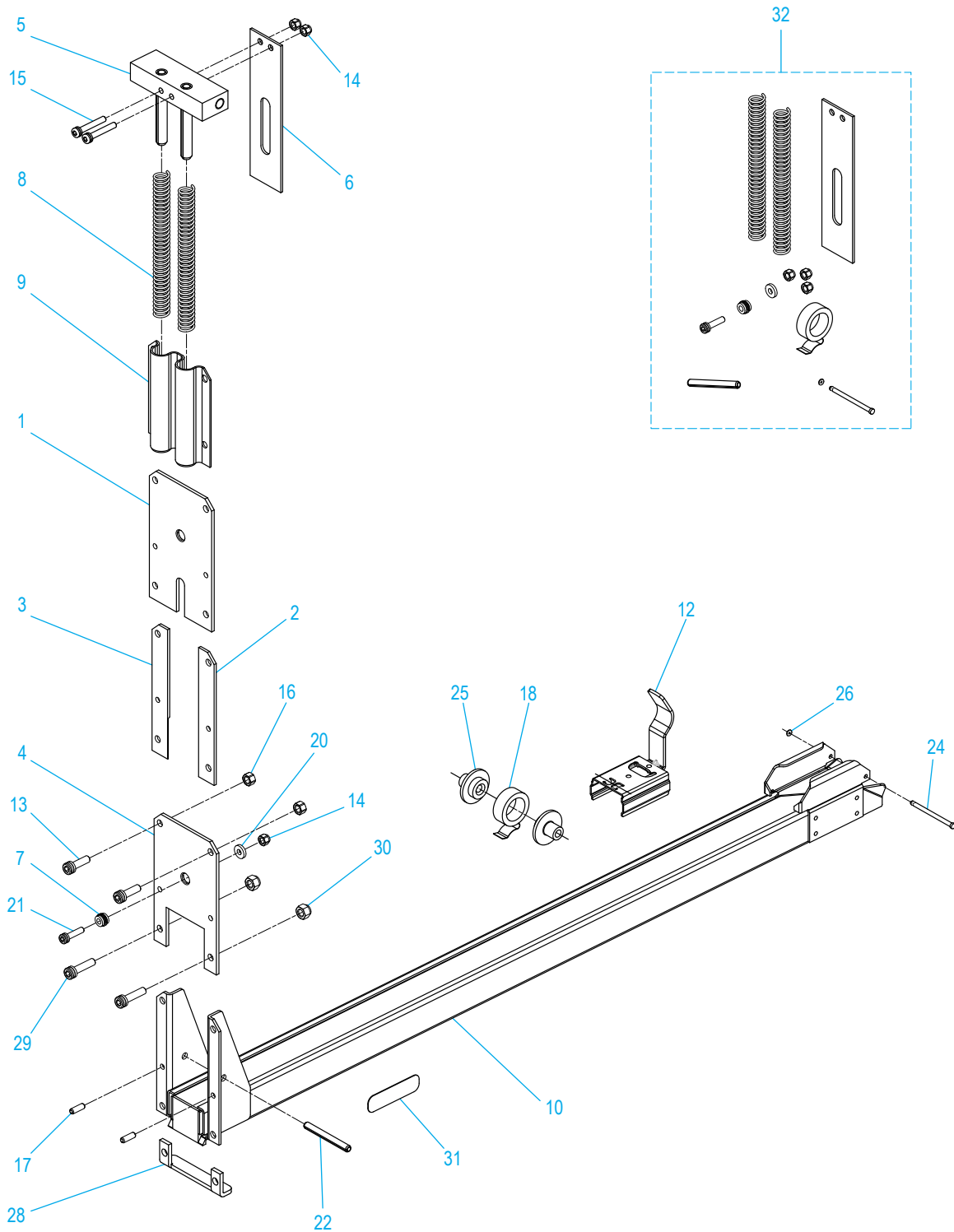
**AGRAFEUSE DE
FOND DE BOÎTE
PNEUMATIQUE KIHBERG**

LISTE DE PIÈCES DU CORPS DE L'AGRAFEUSE

#	DESCRIPTION	QTÉ	RÉF. ULINE	RÉF. DU FABRICANT
1	Entretoise	4	H-3070-SPCR	150332
2	Levier droit	1	-----	163241
3	Levier gauche	1	-----	163240
4	Rondelle	6	H-3070-WHSR4	947015
5	Vis	5	H-3070-5SCRW	946558
6	Tête d'agrafage	1	H-3070-HEAD	120582
7	Vis	2	H-3070-SCRW	946538
8	Vis	2	H-3070-8SCRW	946559
9	Dispositif de protection	1	H-3070-PROT	139284
10	Liaison	2	H-3070-LINK	134060
11	Rondelle	2	H-3070-WSR11	148043
12	Rondelle de blocage	2	H-3070-LKWSR	951001
13	Écrou	1	H-3070-NUT	146182
14	Ressort de coupelle	2	H-3070-CPSPR	975003
15	Bague	2	H-3070-BSHNG	150225
16	Support	1	-----	156568
17	Clavette d'essieu	1	H-3070-AXPIN	146183
18	Enclume	1	-----	158145
19	Vis	1	-----	946524
20	Rondelle	2	H-3070-WSHR	148044
21	Butoir	1	-----	149059
22	Entretoise	1	-----	150262
25	Pied arrière	1	H-3070-RFOOT	153051
27	Genou supérieur	1	-----	163294
28	Écrou	1	-----	946044
29	Dégazeur rapide	1	H-3070-FAST	991067
30	Cylindre	1	H-3070-CYL	936003
31	Coude	1	-----	987171
34	Clavette d'essieu	1	H-3070-34AP	981000
35	Attache en C	2	-----	951010
37	Robinet de commande au pied	1	H-3070-FTVLV	139546
38	Tuyau	2	H-3070-37	992001
40*	Mamelon	2	H-3070-40	987063
41	Absorbant sonore	2	H-3070-SOUND	971004
42	Mamelon	1	H-3070-42	987023
44	Vis	6	-----	946785
45	Rondelle	12	-----	947053
46	Entretoise	6	-----	150455
47	Protecteur	2	-----	142160
48	Soupape	2	H-3070-48	184946

* N° 40 n'est pas inclus avec le « H-3070 ».

TÊTE DE L'AGRAFEUSE



LISTE DE PIÈCES DE LA TÊTE DE L'AGRAFEUSE

#	DESCRIPTION	QTÉ	RÉF. ULINE	RÉF. DU FABRICANT
1	Plaque avant	1	H-3070-FRNPL	162177
2	Entretoise gauche	1	H-3070-2LSPC	162184
3	Entretoise droite	1	H-3070-2RSPC	162185
4	Plaque arrière	1	H-3070-BKPLT	166093
5	Bloc connecteur	1	H-3070-5YOKE	135563
6	Lame de poussée	1	H-3070-DRBLD	164025
7	Entretoise	1	-----	150085
8	Ressort	2	-----	173144
9	Guide de ressort	1	-----	156184
10	Traverse	1	-----	143132
12	Poussoir	1	H-3070-12	133178
13	Vis	2	H-3070-#13	946591
14	Écrou	3	H-3070-#14	946021
15	Vis	2	-----	946613
16	Écrou	2	-----	946002
17	Goupille de tension	2	-----	945025
18	Ressort d'alimentation	1	H-1038-SPRNG	174021
20	Rondelle	1	-----	150086
21	Vis	1	-----	946533
22	Goupille de tension	1	H-3070-TPIN	945022
24	Goupille	1	-----	145169
25	Rouleau	2	H-3070-25	150071
26	Bague « O »	1	-----	972031
28	Protecteur de carton	1	-----	157088
29	Vis	2	H-3070-29SCR	946653
30	Écrou	2	H-3070-30NUT	946009
31	Étiquette signalétique	1	-----	110327
32	L'ensemble de réparation Comprend : • lame de poussée • Entretoise • Ressort • Écrou • Ressort d'alimentation • Rondelle • Vis • Goupille de tension • Goupille • Bague « O »	1	H-3070-RPKIT	143053