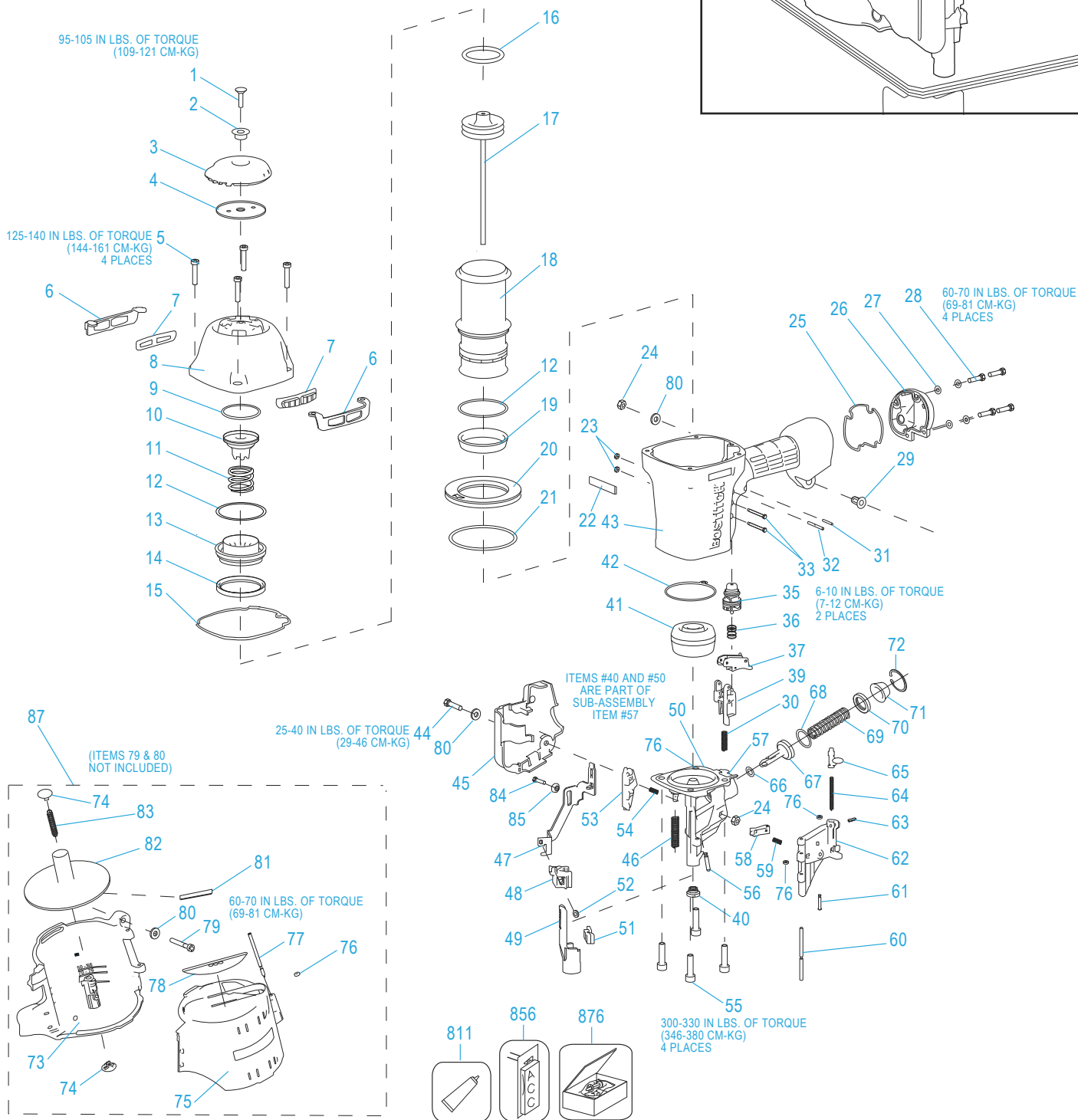
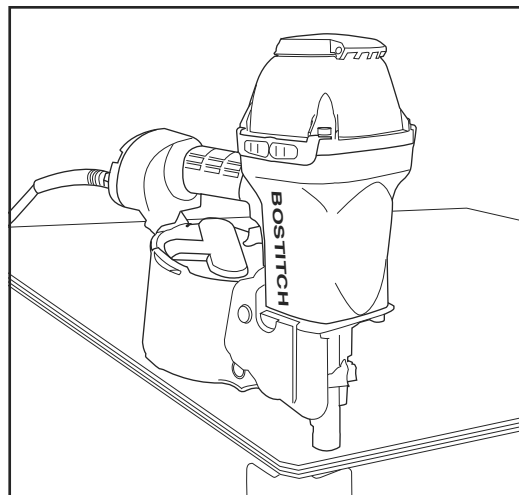


ULINE H-3071 NAIL GUN

1-800-295-5510
uline.com



ULINE H-3071
NAIL GUN

1-800-295-5510
 uline.com

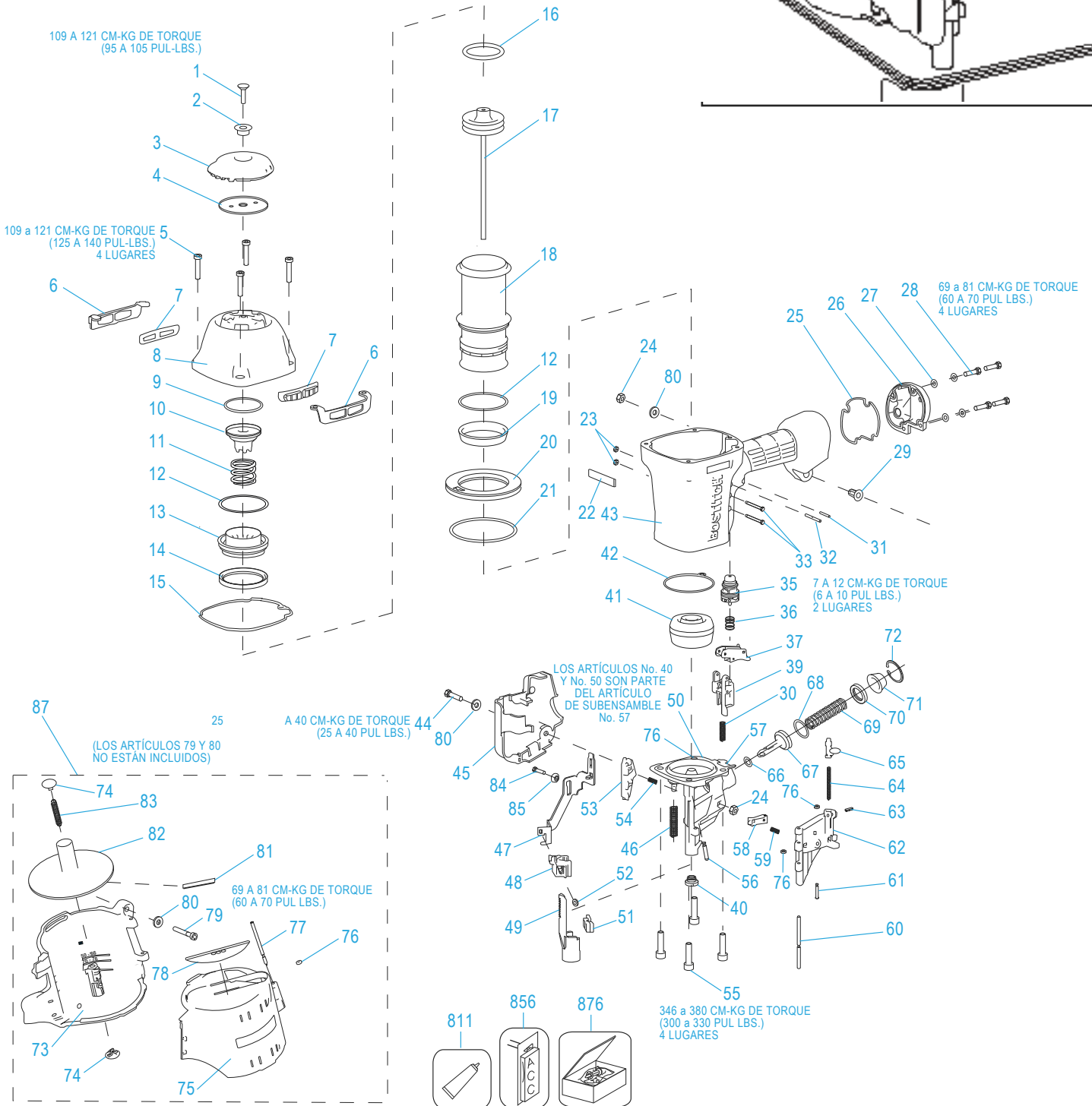
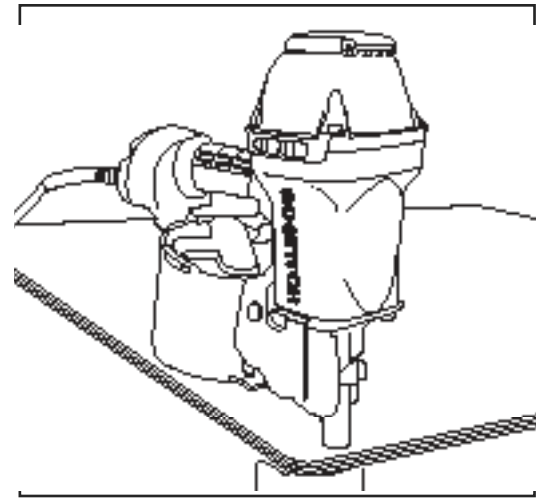
#	DESCRIPTION	QTY.	ULINE PART NO.	MFG. PART NO.
1	Screw - SFHCS-M6X1.00X	1	-----	MSF6100-25
2	Bushing - Exhaust Defl.	1	-----	163859
3	Deflector - Exhaust	1	-----	163818
4	Plate - Cap	1	-----	163830
5	Screw - SHCS-M6X1.00X3	4	-----	MSC6100-30
6	Plate Wear	2	-----	163827
7	Wear Guide	2	-----	149819
8	Frame Cap - Machining	1	-----	163848
9	O-Ring - 1.929ZX.098	1	-----	105814
10	Bumper - Head Valve	1	-----	163820
11	Spring - Head Valve	1	-----	163844
12	O-Ring - 2.847X.103XNB	2	-----	163822
13	Lower Body - Head Valve	1	-----	163821
14	Seal - Head Valve	1	-----	163823
15	Seal - Frame / Cap	1	-----	163845
16	O-Ring - 1.850X.210	1	-----	851606-S
17	Assembly - Piston/Drive	1	H-3071-DRIVE	163816
18	Sleeve - Cylinder	1	-----	163824
19	Seal - Check	1	-----	175520
20	Ring - Cylinder Sleeve	1	-----	163855
21	O-Ring - 3.484X.139	1	-----	108718
22	Label - N89C	1	-----	163881
23	Trigger Nut	2	H-3071-TRNUT	MHE3050-100
24	Nut - ESN M6X1	2	-----	MHE6100-100
25	Seal End Cap	1	-----	163856
26	End Cap - Paint	1	-----	163843
27	Washer - Plain	4	-----	T50118
28	Screw - Soc HD. Cap M5	4	-----	MSC5080-20
29	Bushing - Flanged Isol	1	-----	123859
30	Spring - Upper Trip	1	-----	166781
31	Pin - Spiral M3X20MM	1	-----	MPP030020
32	Pin- Spiral M3X30	1	-----	100298
33	Screw - Trigger Pivot	1	H-3071-SCREW	108562
35	Kit - Trigger Valve	1	-----	TVA6
36	Spring - Compression	1	H-3071-CS	100387
37	Contact Trigger Assembly	1	H-3071TRIGG	191791
39	Guide - Arm	1	H-3071-ARM	163883
40	Bushing - Wear	1	-----	N100120

ULINE H-3071
NAIL GUN

1-800-295-5510
 uline.com

#	DESCRIPTION	QTY.	ULINE PART NO.	MFG. PART NO.
41	Bumper - Drive	1	H-3071-BUMP	107231
42	Seal - Nose	1	H-3071-SEAL	163884
43	Frame - Overmold	1	-----	171127
44	Screw - SHCS - M6X1.00X2	1	-----	MSC6100-25
45	Cover - Trip	1	-----	166766
46	Spring - Contact Arm	1	-----	116970
47	Arm - Upper Contact	1	-----	163908
48	Casting - Housing Cont	1	-----	163906
49	Arm - Lower Contact - SM	1	-----	166767
50	Nose - Machining - N89C	1	-----	171120
51	Casting - Plunger	1	-----	108225
52	Spring - Housing	1	-----	115230
53	Pawl - Feed - Machining	1	H-3071-PAWLF	166773
54	Spring - Feed Pawl	1	-----	166774
55	Screw - SHCS M8X30	4	-----	MSC8125-30
56	Pin-Feed Pawl	1	-----	166787
57	Assembly - Nose/Wear B	1	-----	171121
58	Pawl Check	1	-----	N70149
59	Compression Spring	1	-----	854011
60	Pin - Special	1	-----	N80125
61	Pin - Special (Step)	1	-----	N70140
62	Door - Machining - N89C	1	-----	166760
63	Pin - Spring - M3C12MM	1	-----	MPG030012
64	Spring - Compression	1	-----	854013
65	Latch Door	1	-----	N70150
66	O-Ring	1	H-3071-88999	88999
67	Piston - Feed	1	H-3071-PFEED	163894
68	O-Ring	1	H-3071-87112	87112
69	Spring - Feed Piston	1	H-3071-SPIST	163930
70	Stop - Feed Piston	1	-----	163897
71	Collar - Spring	1	-----	163895
72	Retaining Ring-Inch	1	-----	163896
73	Platform Canister - N8	1	-----	163892
74	Cap - Nail Tray	1	-----	149910
75	Bostitch Cover	1	-----	163910-S
76	Washer - Rubber - 7	1	-----	854004
77	Pin - Canister Cover	1	-----	166771

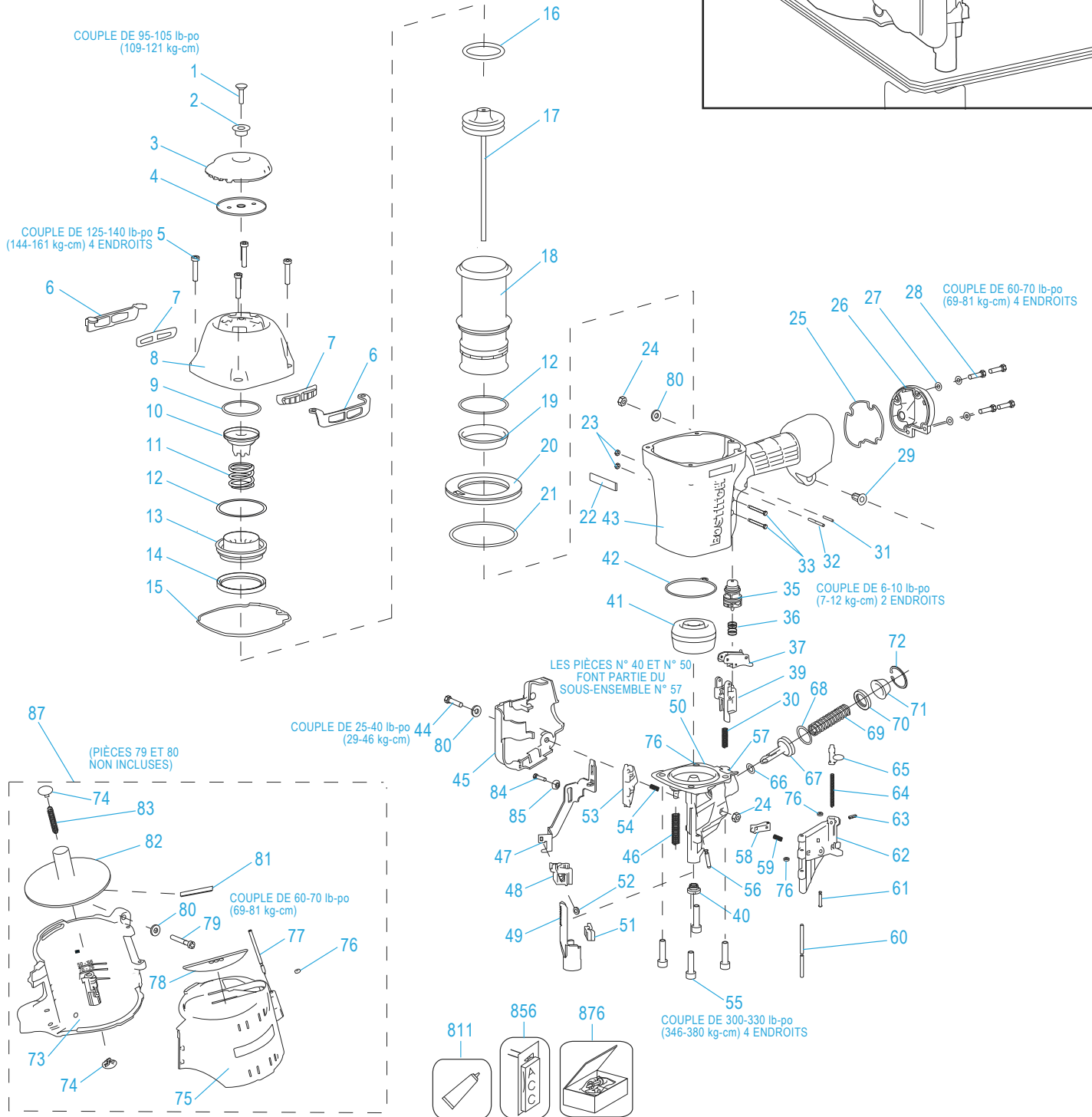
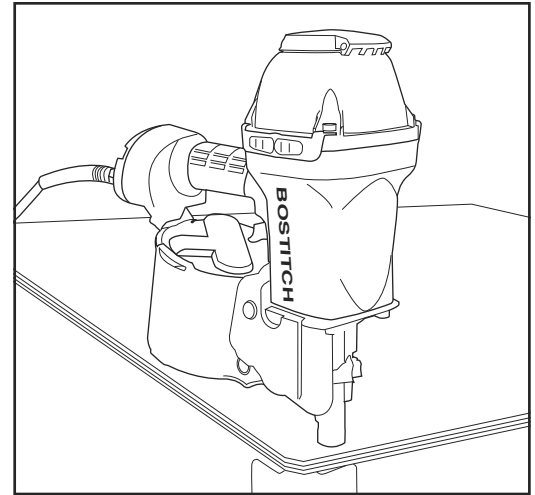
#	DESCRIPTION	QTY.	ULINE PART NO.	MFG. PART NO.
78	Label - Warning - Pallet	1	-----	165358
79	Screw - SOC. HD. CAP M	1	-----	MSC6100-40
80	Washer - Special	1	-----	MPW6.2
81	Label - Sensor Small	1	-----	120927
82	Overmold - Tray	1	-----	180545
83	Spring- Extension - C	1	-----	166768
84	Screw - SHCS - M4X0.7X16	1	-----	MSC4070-16
85	Bushing - Upper Contact	1	-----	163876
87	Assembly - Canister	1	-----	166807
	Plug - Dust Shield (Not Shown)	1	-----	1134B-08641701
811	Loctite	1	-----	851385
856	Remote Control Kit	1	-----	N80K2
876	O-Ring Kit	1	-----	N89ORK



#	DESCRIPCIÓN	CANT.	NO. DE PARTE DE ULINE	NO. DE PARTE DEL FABRICANTE
1	Tornillo - SFHCS-M6X1.00X	1	-----	MSF6100-25
2	Casquillo - Defl. de escape	1	-----	163859
3	Deflector - Escape	1	-----	163818
4	Placa - Tapa	1	-----	163830
5	Tornillo - SHCS-M6X1.00X3	4	-----	MSC6100-30
6	Duración de la Placa	2	-----	163827
7	Guía de Duración	2	-----	149819
8	Tapa de la Estructura - Maquinado	1	-----	163848
9	Anillo-o - 1.929ZX.098	1	-----	105814
10	Tope - Válvula Principal	1	-----	163820
11	Resorte - Válvula Principal	1	-----	163844
12	Anillo-o - 2.847X.103XNB	2	-----	163822
13	Cuerpo Inferior - Válvula Principal	1	-----	163821
14	Sello - Válvula Principal	1	-----	163823
15	Sello - Estructura / Tapa	1	-----	163845
16	Anillo-o - 1.850X.210	1	-----	851606-S
17	Ensamble - Pistón/Conductor	1	H-3071-DRIVE	163816
18	Funda - Cilindro	1	-----	163824
19	Sello - Retención	1	-----	175520
20	Anillo - Funda del Cilindro	1	-----	163855
21	Anillo-o - 3.484X.139	1	-----	108718
22	Etiqueta - N89C	1	-----	163881
23	Tuerca del Gatillo	2	H-3071-TRNUT	MHE3050-100
24	Tuerca - ESN M6X1	2	-----	MHE6100-100
25	Sello de extremo	1	-----	163856
26	Tapa de extremo - Pintura	1	-----	163843
27	Rondana - Lisa	4	-----	T50118
28	Tornillo - Soc HD. Tapa M5	4	-----	MSC5080-20
29	Casquillo - Con brida	1	-----	123859
30	Resorte - Extensión Superior	1	-----	166781
31	Perno - Espiral M3X20MM	1	-----	MPP030020
32	Perno - Espiral M3X30	1	-----	100298
33	Tornillo - Eje del Gatillo	1	H-3071-SCREW	108562
35	Kit - Válvula con Gatillo	1	-----	TVA6
36	Resorte - Compresión	1	H-3071-CS	100387
37	Ensamble del Gatillo de Contacto	1	H-3071TRIGG	191791
39	Guía - Brazo	1	H-3071-ARM	163883
40	Casquillo - Desgaste	1	-----	N100120

#	DESCRIPCIÓN	CANT.	NO. DE PARTE DE ULINE	NO. DE PARTE DEL FABRICANTE
41	Tope - Impulsor	1	H-3071-BUMP	107231
42	Sello - Nariz	1	H-3071-SEAL	163884
43	Armazón - Sobremoldeado	1	-----	171127
44	Tornillo - SHCS - M6X1.00X2	1	-----	MSC6100-25
45	Cubierta - Extensión	1	-----	166766
46	Resorte - Brazo de Contacto	1	-----	116970
47	Brazo - Contacto Superior	1	-----	163908
48	Molde - Carcasa del Contacto	1	-----	163906
49	Brazo - Contacto Inferior - SM	1	-----	166767
50	Nariz - Maquinado - N89C	1	-----	171120
51	Molde - Émbolo	1	-----	108225
52	Resorte - Carcasa	1	-----	115230
53	Seguro -Alimentación - Maquinado	1	H-3071-PAWLF	166773
54	Resorte - Seguro de Alimentación	1	-----	166774
55	Tornillo - SHCS M8X30	4	-----	MSC8125-30
56	Perno - Seguro de Alimentación	1	-----	166787
57	Ensamble - Punta/Duración B	1	-----	171121
58	Retención del Seguro	1	-----	N70149
59	Resorte de Compresión	1	-----	854011
60	Perno - Especial	1	-----	N80125
61	Perno - Especial (Paso)	1	-----	N70140
62	Puerta - Maquinado - N89C	1	-----	166760
63	Perno - Resorte - M3C12MM	1	-----	MPG030012
64	Resorte - Compresión	1	-----	854013
65	Puerta con Cerrojo	1	-----	N70150
66	Anillo-o	1	H-3071-88999	88999
67	Pistón - Alimentación	1	H-3071-PFEED	163894
68	Anillo-o	1	H-3071-87112	87112
69	Resorte - Pistón de Alimentación	1	H-3071-SPIST	163930
70	Tope - Pistón de Alimentación	1	-----	163897
71	Collarín - Resorte	1	-----	163895
72	Anillo Retenedor - Pulgada	1	-----	163896
73	Depósito de Plataforma - N8	1	-----	163892
74	Tapa - Bandeja para Clavos	1	-----	149910
75	Cubierta Bostitch	1	-----	163910-S
76	Rondana - Goma - 7	1	-----	854004
77	Perno - Cubierta del Depósito	1	-----	166771

#	DESCRIPCIÓN	CANT.	NO. DE PARTE DE ULINE	NO. DE PARTE DEL FABRICANTE
78	Etiqueta - Advertencia - Tarima	1	-----	165358
79	Tornillo - SOC HD TAPA M	1	-----	MSC6100-40
80	Rondana - Especial	1	-----	MPW6.2
81	Etiqueta - Sensor Pequeño	1	-----	120927
82	Sobremoldeado - Bandeja	1	-----	180545
83	Resorte - Extensión - C	1	-----	166768
84	Tornillo - SHCS - M4X0.7X16	1	-----	MSC4070-16
85	Casquillo - Contacto Superior	1	-----	163876
87	Ensamble - Depósito	1	-----	166807
	Enchufe - Protector de Polvo (No se muestra)	1	-----	1134B-08641701
811	Loctite	1	-----	851385
856	Kit de Control Remoto	1	-----	N80K2
876	Kit de Anillo-o	1	-----	N89ORK



#	DESCRIPTION	QTÉ	RÉF. ULINE	RÉF. DU FABRICANT
1	Vis SFHCS-M6X1,00X	1	-----	MSF6100-25
2	Bague de déflecteur d'échappement	1	-----	163859
3	Défecteur d'échappement	1	-----	163818
4	Plaque de couvercle	1	-----	163830
5	Vis SHCS-M6X1,00X3	4	-----	MSC6100-30
6	Plaque d'usure	2	-----	163827
7	Guide d'usure	2	-----	149819
8	Couvercle de cadre usiné	1	-----	163848
9	Joint torique 1,929ZX0,098	1	-----	105814
10	Butée de soupape de tête	1	-----	163820
11	Ressort de soupape de tête	1	-----	163844
12	Joint torique 2,847X0,103XNB	2	-----	163822
13	Corps inférieur de soupape de tête	1	-----	163821
14	Bague d'étanchéité de soupape de tête	1	-----	163823
15	Bague d'étanchéité de cadre/couvercle	1	-----	163845
16	Joint torique 1,850X0,210	1	-----	851606-S
17	Ensemble piston de tige de propulsion	1	H-3071-DRIVE	163816
18	Chemise de cylindre	1	-----	163824
19	Bague d'étanchéité antiretour	1	-----	175520
20	Anneau de chemise de cylindre	1	-----	163855
21	Joint torique 3,484X0,139	1	-----	108718
22	Étiquette N89C	1	-----	163881
23	Écrou de détente	2	H-3071-TRNUT	MHE3050-100
24	Écrou ESN M6X1	2	-----	MHE6100-100
25	Bague d'étanchéité de couvercle d'extrémité	1	-----	163856
26	Couvercle d'extrémité peint	1	-----	163843
27	Rondelle plate	4	-----	T50118
28	Vis d'assemblage M5 à six pans creux	4	-----	MSC5080-20
29	Bague isolante à bride	1	-----	123859
30	Ressort de déclenchement supérieur	1	-----	166781
31	Goupille à section spiralée M3X20 mm	1	-----	MPP030020
32	Goupille à section spiralée M3X30	1	-----	100298
33	Vis d'articulation de détente	1	H-3071-SCREW	108562
35	Soupape de détente	1	-----	TVA6
36	Ressort de compression	1	H-3071-CS	100387
37	Détente à pression	1	H-3071TRIGG	191791
39	Bras du guidage	1	H-3071-ARM	163883
40	Bague d'usure	1	-----	N100120

#	DESCRIPTION	QTÉ	RÉF. ULINE	RÉF. DU FABRICANT
41	Butée de tige de propulsion	1	H-3071-BUMP	107231
42	Bague d'étanchéité de nez	1	H-3071-SEAL	163884
43	Cadre surmoulé	1	-----	171127
44	Vis SHCS-M6X1,00X2	1	-----	MSC6100-25
45	Couvercle de déclencheur	1	-----	166766
46	Ressort de bras de contact	1	-----	116970
47	Bras de contact supérieur	1	-----	163908
48	Boîtier de contact coulé	1	-----	163906
49	Petit bras de contact inférieur	1	-----	166767
50	Usinage N89C du nez	1	-----	171120
51	Plongeur coulé	1	-----	108225
52	Ressort de boîtier	1	-----	115230
53	Cliquet d'alimentation usiné	1	H-3071-PAWLF	166773
54	Ressort de cliquet d'alimentation	1	-----	166774
55	Vis SHCS-M8X30	4	-----	MSC8125-30
56	Goupille de cliquet d'alimentation	1	-----	166787
57	Bague d'usure de nez	1	-----	171121
58	Cliquet antiretour	1	-----	N70149
59	Ressort de compression	1	-----	854011
60	Tige spéciale	1	-----	N80125
61	Échelon spécial	1	-----	N70140
62	Porte N89C usinée	1	-----	166760
63	Cheville ressort M3C12 mm	1	-----	MPG030012
64	Ressort de compression	1	-----	854013
65	Loquet de porte	1	-----	N70150
66	Joint torique	1	H-3071-88999	88999
67	Piston d'alimentation	1	H-3071-PFEED	163894
68	Joint torique	1	H-3071-87112	87112
69	Ressort de piston d'alimentation	1	H-3071-SPIST	163930
70	Butée de piston d'alimentation	1	-----	163897
71	Collet de ressort	1	-----	163895
72	Bague de retenue	1	-----	163896
73	Plateforme de cartouche N8	1	-----	163892
74	Capuchon de plateau à clous	1	-----	149910
75	Couvercle Bostitch	1	-----	163910-S
76	Rondelle en caoutchouc - 7	1	-----	854004
77	Tige de couvercle de cartouche	1	-----	166771

#	DESCRIPTION	QTÉ	RÉF. ULINE	RÉF. DU FABRICANT
78	Étiquette d'avertissement	1	-----	165358
79	Vis d'assemblage M à tête à six pans creux	1	-----	MSC6100-40
80	Rondelle spéciale	1	-----	MPW6.2
81	Petite étiquette de détecteur	1	-----	120927
82	Plateau surmoulé	1	-----	180545
83	Ressort d'extension - C	1	-----	166768
84	Vis SHCS-M4X0,7X16	1	-----	MSC4070-16
85	Bague de contact supérieure	1	-----	163876
87	Ensemble de cartouche	1	-----	166807
	Fiche pare-poussière (non illustrée)	1	-----	1134B-08641701
811	Loctite	1	-----	851385
856	Trousse de télécommande	1	-----	N80K2
876	Jeu de joints toriques	1	-----	N89ORK