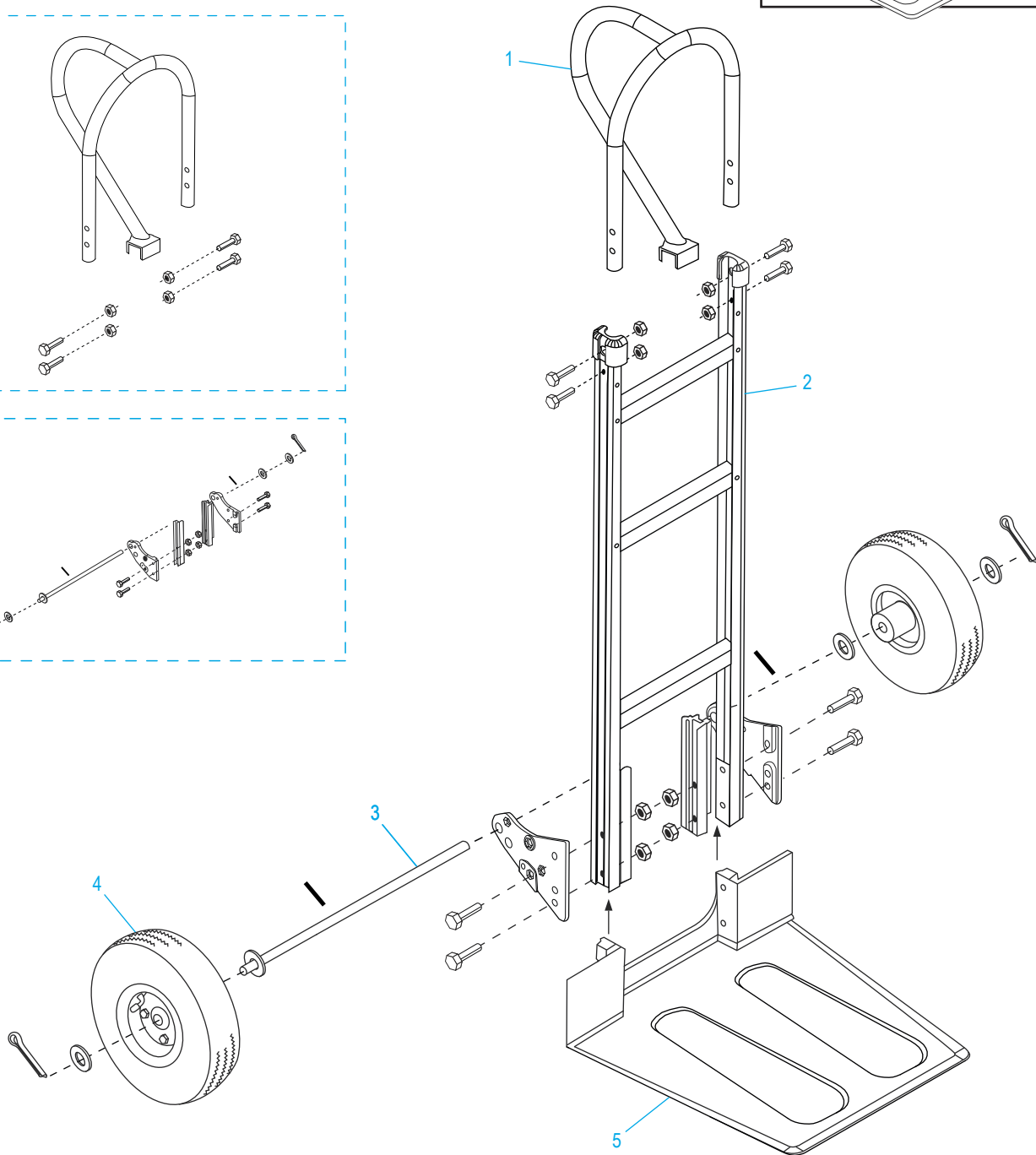
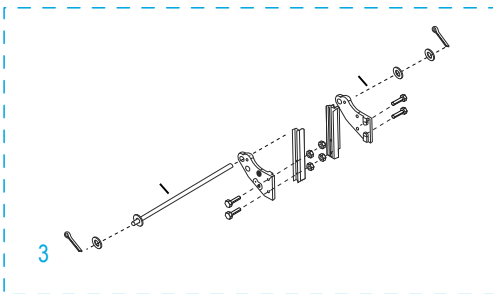
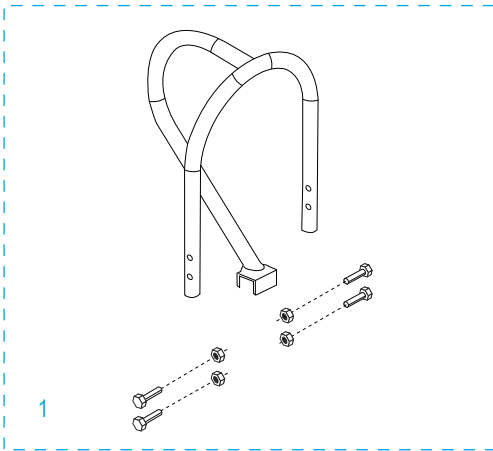
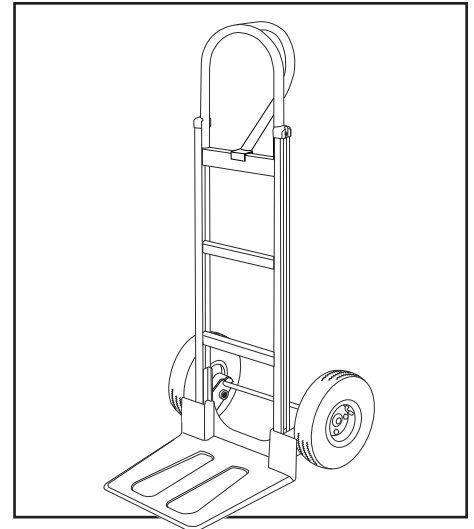


ULINE H-3200
ALUMINUM STANDARD
HAND TRUCK
WITH EXTRA-LARGE NOSEPLATE
AND PNEUMATIC WHEELS

1-800-295-5510
uline.com

Para Español, vea páginas 3-4.
Pour le français, consulter les pages 5-6.



ULINE H-3200
ALUMINUM STANDARD
HAND TRUCK
WITH EXTRA-LARGE NOSEPLATE
AND PNEUMATIC WHEELS

1-800-295-5510
 uline.com

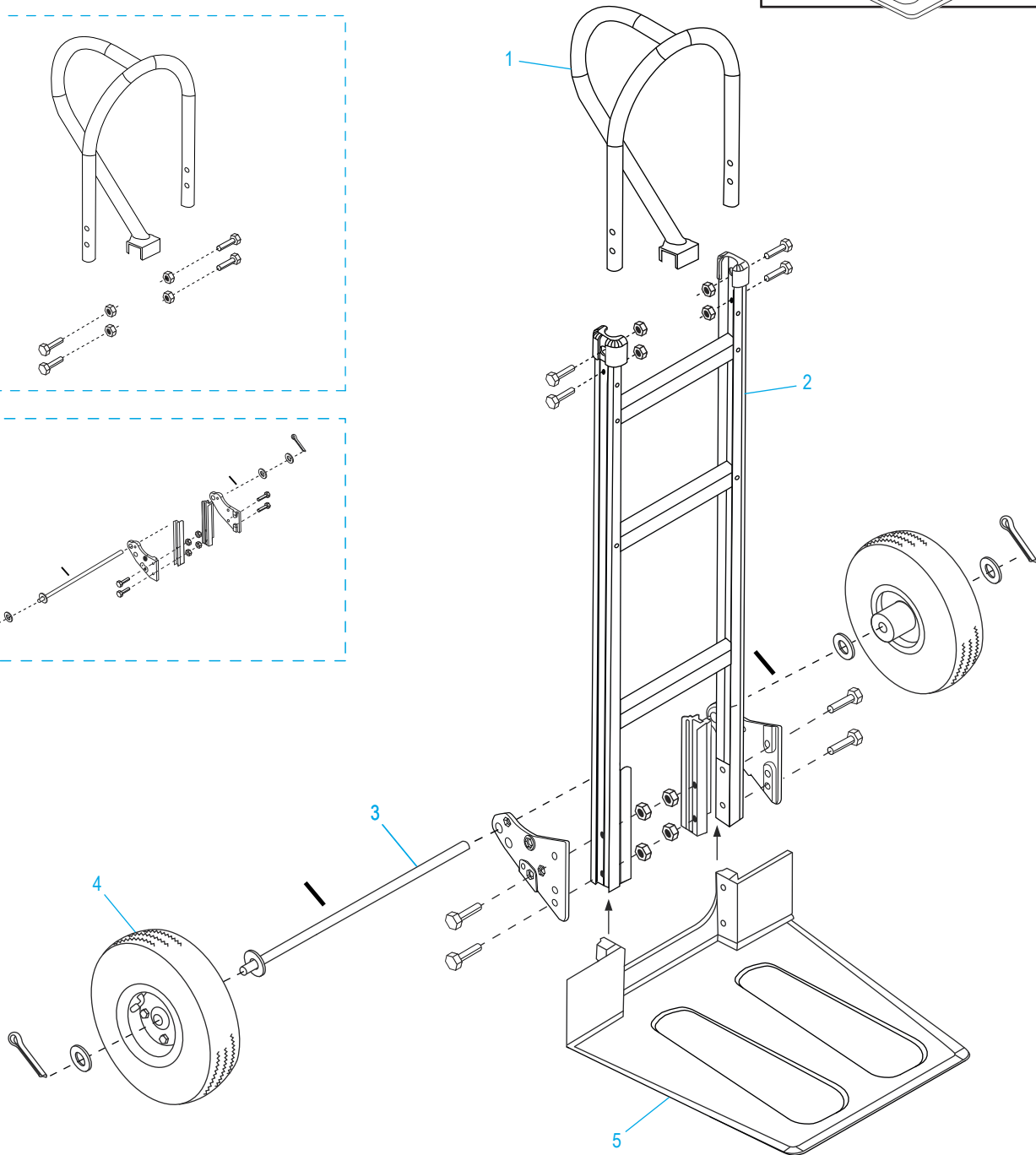
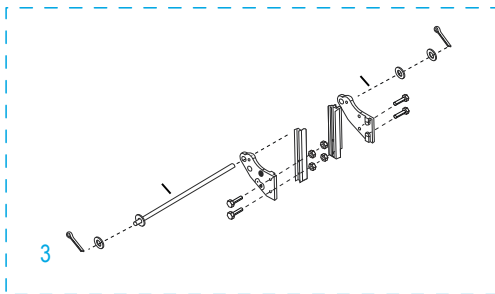
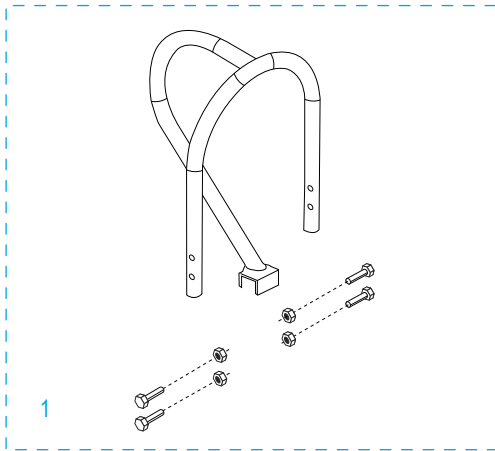
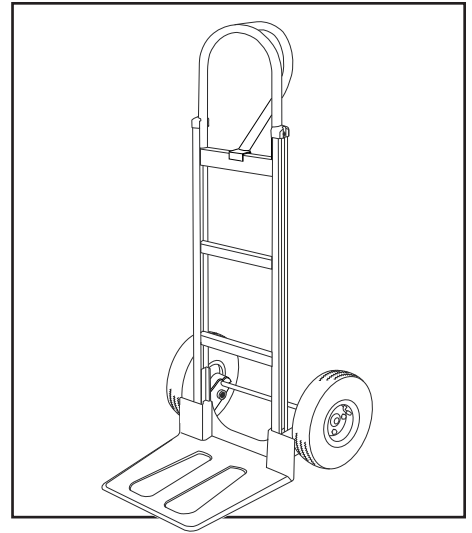
#	DESCRIPTION	QTY.	ULINE PART NO.	MFG. PART NO.
1	Handle Hardware Kit Includes: • Handle (1) • Bolts (4) • Locknuts (4)	1	H-3199HNDLKT	H-3199HNDLKT
2	Frame Kit Includes: • Frame (1) • Plastic Caps (2)	1	H-4491	H-4491
3	Axle/Wheel Hardware Kit Includes: • Axle (1) • Right Axle Support (1) • Left Axle Support (1) • Frame Reinforcements (2) • Bolts (4) • Locknuts (4) • Washers (4) • Round Pins (2) • Cotter Pins (2)	1	H-3200AXLEKT	H-3200AXLEKT
4	Wheel Hardware Kit* Includes: • Wheel (1) • Washers (2) • Spacer (1) • Cotter Pin (1)	2	H-3359	CXR/W004P
5	Nose Plate	1	H-3199-NOSE	H-3199-NOSE

* Includes additional hardware not required for assembly.

ULINE H-3200

**DIABLITO DE ALUMINIO
ESTÁNDAR
CON BASE EXTRAGRANDE
Y LLANTAS NEUMÁTICAS**

01-800-295-5510
uline.mx



**DIABLITO DE ALUMINIO
ESTÁNDAR
CON BASE EXTRAGRANDE
Y LLANTAS NEUMÁTICAS**

01-800-295-5510

uline.mx

#	DESCRIPCIÓN	CANT.	NO. DE PARTE DE ULINE	NO. DE PARTE DEL FABRICANTE
1	Kit de Accesorios del Asa Incluye: • Asa (1) • Pernos (4) • Tuercas de seguridad (4)	1	H-3199HNDLKT	H-3199HNDLKT
2	Kit del Armazón Incluye: • Armazón (1) • Tapas de Plástico (2)	1	H-4491	H-4491
3	Kit de Accesorios para Llanta/Eje Incluye: • Eje (1) • Soporte para Eje Derecho (1) • Soporte para Eje Izquierdo (1) • Refuerzos para Armazón (2) • Pernos (4) • Tuercas de Seguridad (4) • Rondanas (4) • Pasadores Redondos (2) • Pasadores de Chaveta (2)	1	H-3200AXLEKT	H-3200AXLEKT
4	Kit de Accesorios para Llanta* Incluye: • Llanta (1) • Rondanas (2) • Separador (1) • Pasador de Chaveta (1)	2	H-3359	CXR/W004P
5	Base	1	H-3199-NOSE	H-3199-NOSE

* Se incluyen accesorios adicionales que no son necesarios para el ensamble.

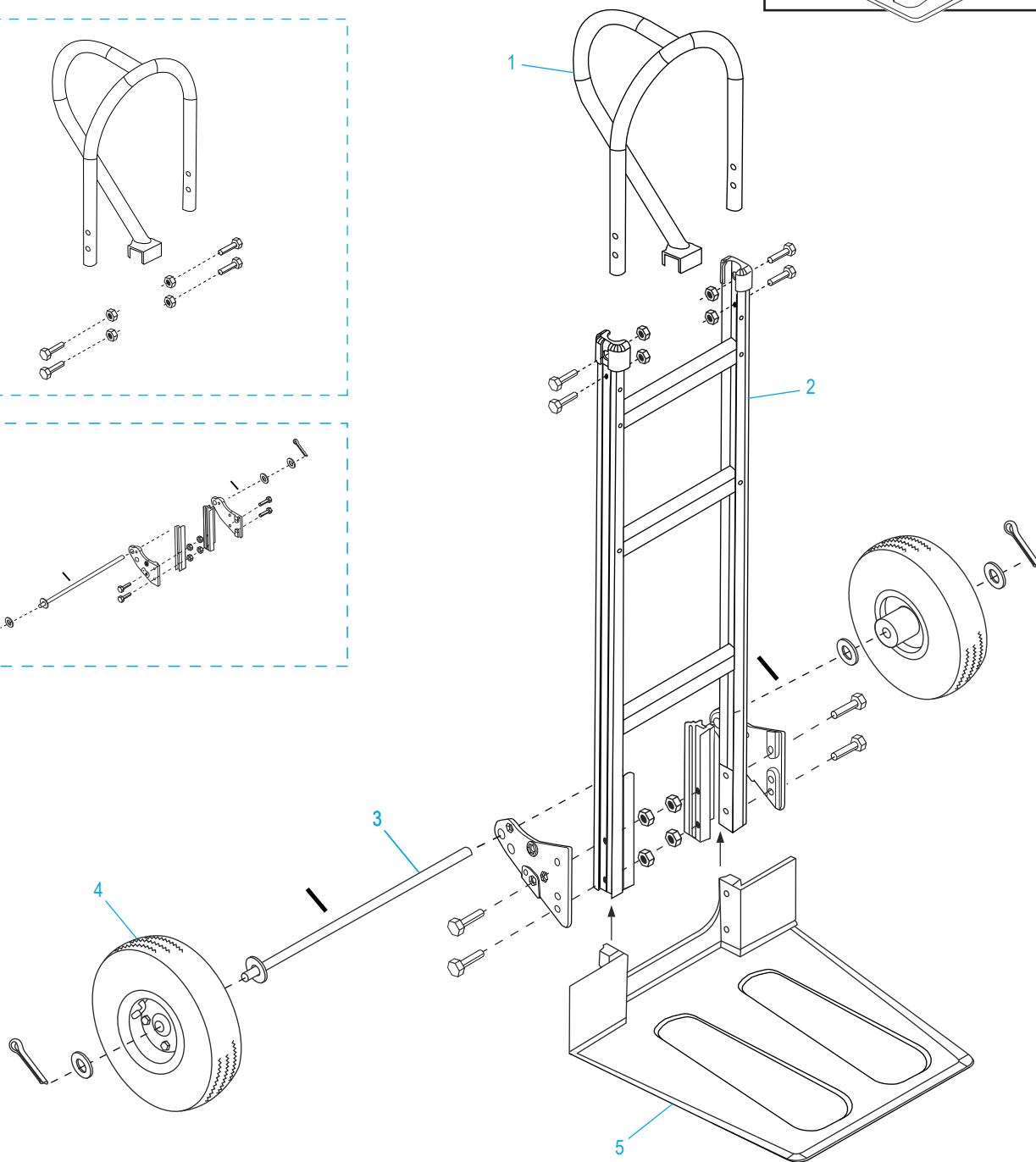
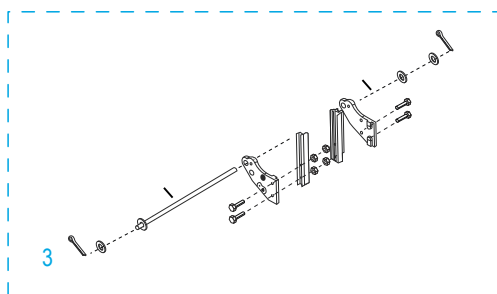
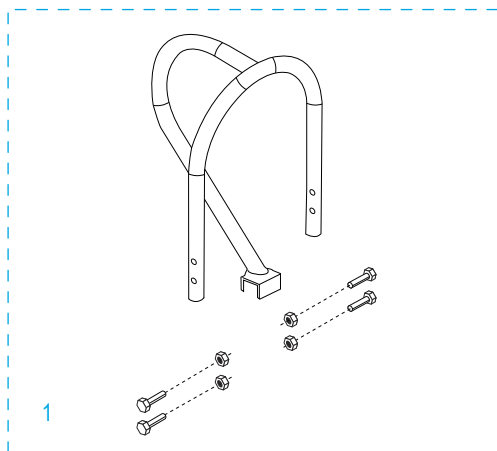
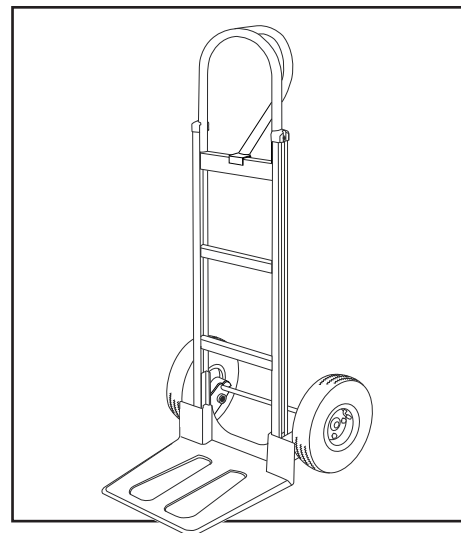
ULINE H-3200

**DIABLE DE MANUTENTION
STANDARD EN ALUMINIUM**

AVEC BAVETTE TRÈS LARGE
ET ROUES PNEUMATIQUES

1-800-295-5510

uline.ca



**DIABLE DE MANUTENTION
STANDARD EN ALUMINIUM****AVEC BAVETTE TRÈS LARGE
ET ROUES PNEUMATIQUES**

#	DESCRIPTION	QTÉ	RÉF. ULINE	RÉF. DE FABRICATION
1	Ensemble de quincaillerie de la poignée Comprend : <ul style="list-style-type: none">• Poignée (1)• Boulons (4)• Écrous freinés (4)	1	H-3199HNDLKT	H-3199HNDLKT
2	Ensemble du cadre Comprend : <ul style="list-style-type: none">• Cadre (1)• Capuchons en plastique (2)	1	H-4491	H-4491
3	Ensemble de quincaillerie de l'essieu/la roue Comprend : <ul style="list-style-type: none">• Essieu (1)• Support d'essieu droit (1)• Support d'essieu gauche (1)• Renforts de cadre (2)• Boulons (4)• Écrous freinés (4)• Rondelles (4)• Goupilles (2)• Goupilles fendues (2)	1	H-3200AXLEKT	H-3200AXLEKT
4	Ensemble de quincaillerie de la roue* Comprend : <ul style="list-style-type: none">• Roue (1)• Rondelles (2)• Entretoise (1)• Goupille fendue (1)	2	H-3359	CXR/W004P
5	Bavette	1	H-3199-NOSE	H-3199-NOSE

* Comprend de la quincaillerie supplémentaire non nécessaire à l'assemblage.