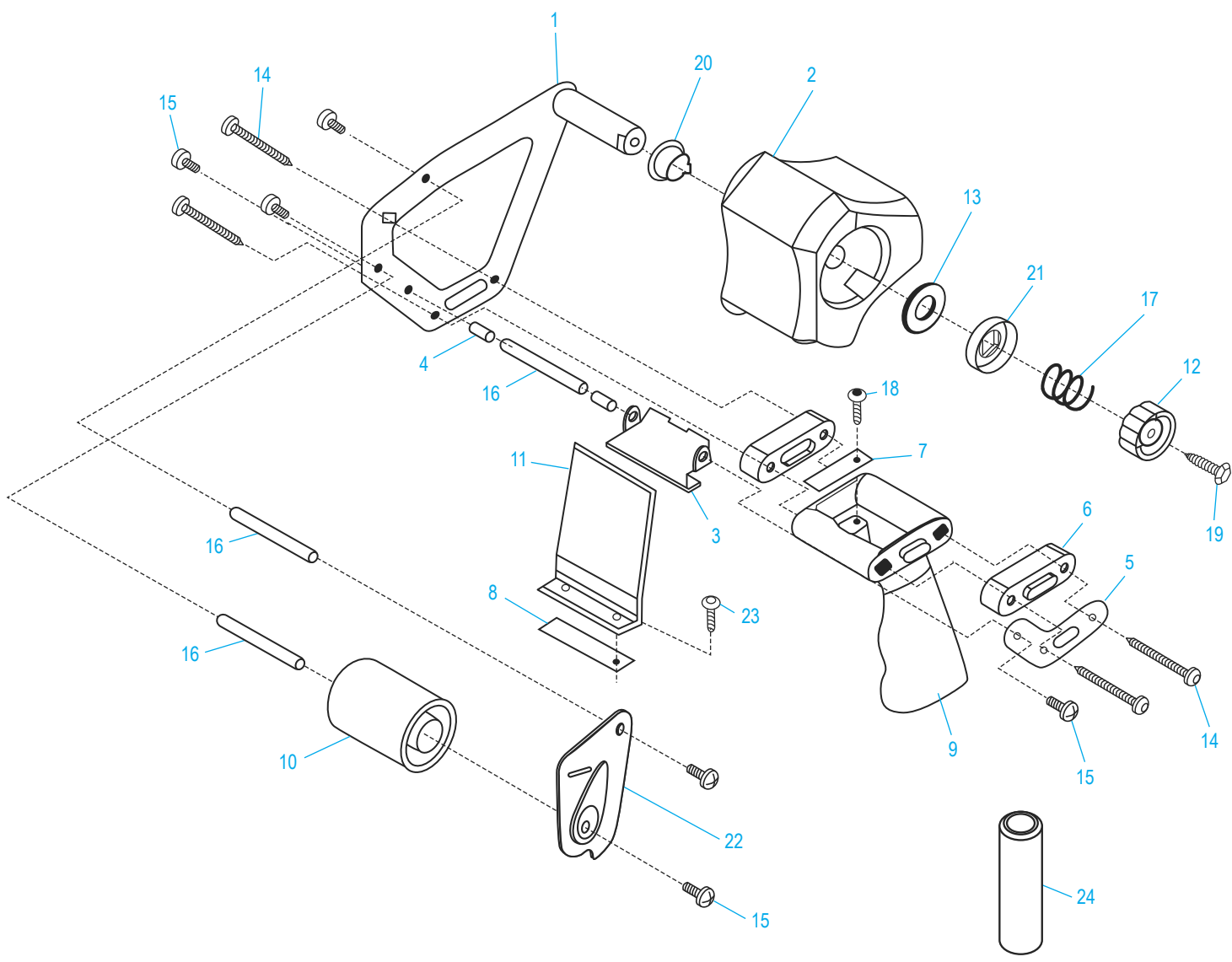
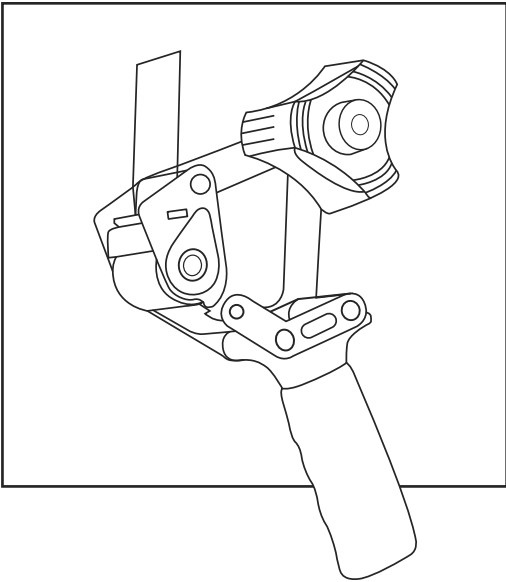


Para Español, vea páginas 3-4.
Pour le français, consulter les pages 5-6.

ULINE H-325 3" COMFORT GRIP TAPE DISPENSER

1-800-295-5510
uline.com



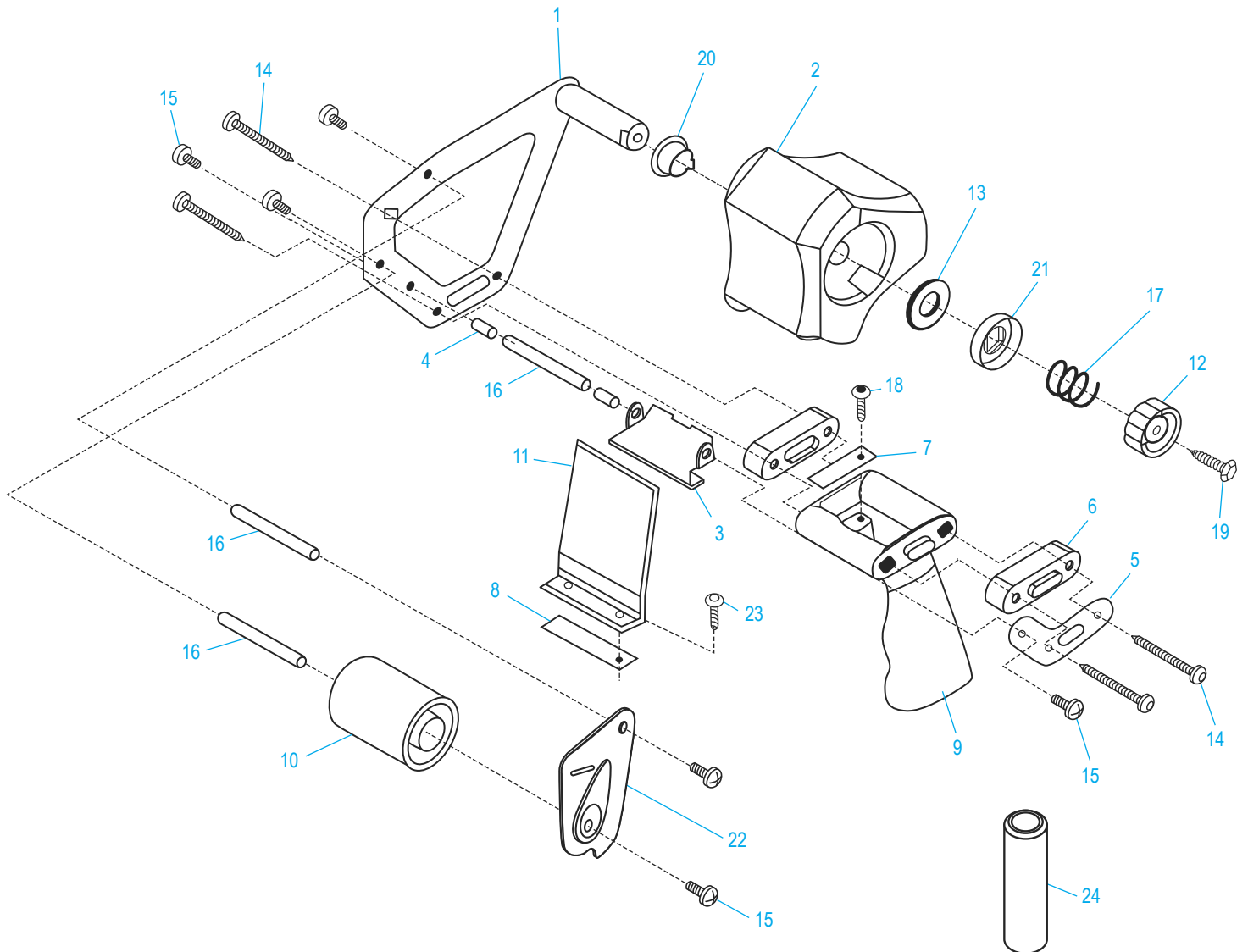
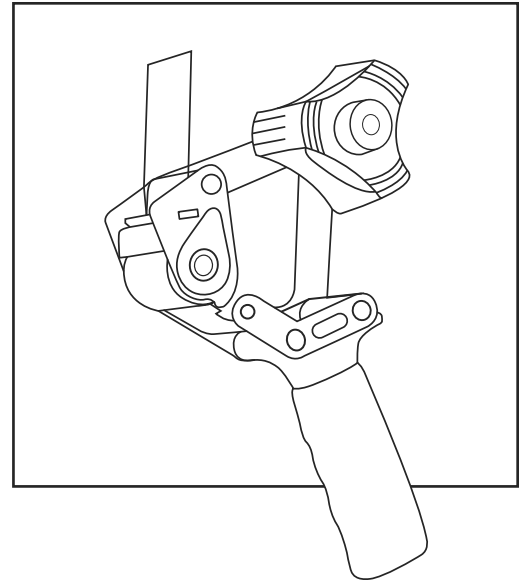
ULINE H-325
3" COMFORT GRIP
TAPE DISPENSER

1-800-295-5510
 uline.com

#	DESCRIPTION	QTY.	ULINE PART NO.	MFG. PART NO.
1	Frame	1	-----	330601 and 330606
2	Core	1	-----	330605
3	Metal Gate	1	-----	330203
4	Gate Caps	2	-----	330212
5	Support Bracket	1	-----	330603
6	Plastic Spacer	2	-----	330211
7	Steel Spring	1	-----	330205
8	Blades	1	H-325B	333806
9	Handle	1	-----	210329
10	Roller	1	-----	333804-BK
11	Wipe Down Blade	1	H-325WB	333802
12	Tensioner Knob	1	H-150TK	210315
13	Large Washers	1	H-150WW	210318
14	Screw For Support Bracket	4	H-596-BSCREW	330220
15	Screw For Roller	6	H-596-RSCREW	330217
16	Tube	3	-----	333810
17	Spring	1	H-324-210323	210323
18	Screw For Spring	1	H-150SCR	210324
19	Screw For Tensioner Knob	1	H-324-210325	210325
20	Plastic Bushing	1	-----	210317
21	Spring Cap	1	H-596-SPRCAP	210332
22	Metal Plate	1	-----	330602
23	Screw For Wipe Down Blade	2	-----	223822
24	Sponge	1	H-324SPONGE	210330

ULINE H-325
3" DESPACHADOR
DE CINTA CON
ASA CÓMODA

01-800-295-5510
uline.mx



ULINE H-325
3" DESPACHADOR
DE CINTA CON
ASA CÓMODA

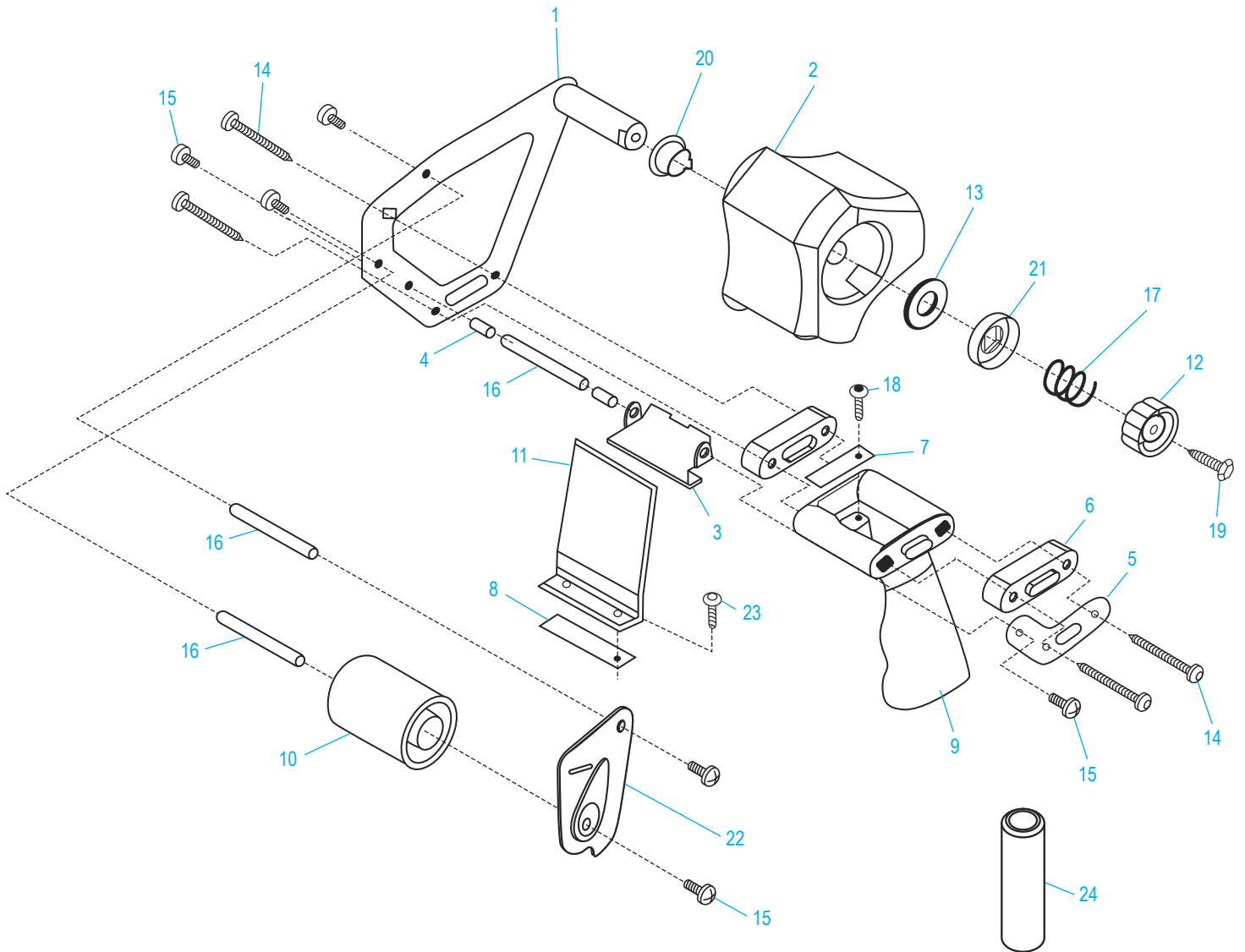
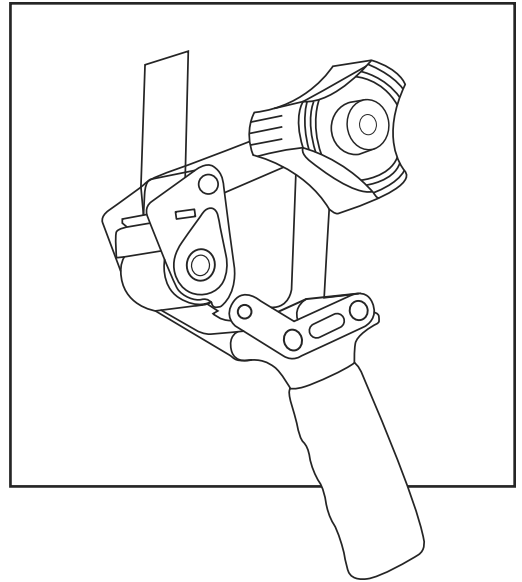
01-800-295-5510
 uline.mx

#	DESCRIPCIÓN	CANT.	NO. DE PARTE DE ULINE	NO. DE PARTE DEL FABRICANTE
1	Armazón	1	-----	330601 y 330606
2	Núcleo	1	-----	330605
3	Puerta de Metal	1	-----	330203
4	Tapas de la Puerta	2	-----	330212
5	Soporte de Apoyo	1	-----	330603
6	Separador de Plástico	2	-----	330211
7	Resorte de Acero	1	-----	330205
8	Navajas	1	H-325B	333806
9	Asa	1	-----	210329
10	Rodillo	1	-----	333804-BK
11	Hoja de Presión	1	H-325WB	333802
12	Perilla Tensionadora	1	H-150TK	210315
13	Rondanas Grandes	1	H-150WW	210318
14	Tornillo para Soporte de Apoyo	4	H-596-BSCREW	330220
15	Tornillo para Rodillo	6	H-596-RSCREW	330217
16	Tubo	3	-----	333810
17	Resorte	1	H-324-210323	210323
18	Tornillo para Resorte	1	H-150SCR	210324
19	Tornillo para Perilla Tensionadora	1	H-324-210325	210325
20	Buje de Plástico	1	-----	210317
21	Tapa del Resorte	1	H-596-SPRCAP	210332
22	Placa de Metal	1	-----	330602
23	Tornillo para Hoja de Presión	2	-----	223822
24	Esponja	1	H-324SPONGE	210330

ULINE H-325

**DÉVIDOIR DE RUBAN
ADHÉSIF DE 3 PO À
POIGNÉE CONFORTABLE**

1-800-295-5510
uline.ca



**DÉVIDOIR DE RUBAN
ADHÉSIF DE 3 PO À
POIGNÉE CONFORTABLE**

#	DESCRIPTION	QTÉ	RÉF. ULINE	RÉF. DU FABRICANT
1	Cadre	1	-----	330601 et 330606
2	Mandrin	1	-----	330605
3	Porte en métal	1	-----	330203
4	Coiffes de porte	2	-----	330212
5	Ferrure de support	1	-----	330603
6	Entretoise en plastique	2	-----	330211
7	Ressort en acier	1	-----	330205
8	Lames	1	H-325B	333806
9	Poignée	1	-----	210329
10	Rouleau	1	-----	333804-BK
11	Languette de pression	1	H-325WB	333802
12	Bouton de tendeur	1	H-150TK	210315
13	Grandes rondelles	1	H-150WW	210318
14	Vis pour ferrure de support	4	H-596-BSCREW	330220
15	Vis pour rouleau	6	H-596-RSCREW	330217
16	Tube	3	-----	333810
17	Ressort	1	H-324-210323	210323
18	Vis pour ressort	1	H-150SCR	210324
19	Vis pour bouton de tendeur	1	H-324-210325	210325
20	Bague en plastique	1	-----	210317
21	Coiffe de ressort	1	H-596-SPRCAP	210332
22	Plaque en métal	1	-----	330602
23	Vis pour languette de pression	2	-----	223822
24	Éponge	1	H-324SPONGE	210330